

ГОСТ Р ИСО 8124-2—99

ГОСУДАРСТВЕННЫЙ СТАНДАРТ РОССИЙСКОЙ ФЕДЕРАЦИИ

ИГРУШКИ

Общие требования безопасности и методы испытаний. Воспламеняемость

Издание официальное

БЗ 12—99/635

ГОСТАНДАРТ РОССИИ
Москва

Группа У55

к ГОСТ Р ИСО 8124—2—99 Игрушки. Общие требования безопасности и методы испытаний. Воспламеняемость

В каком месте	Напечатано	Должно быть
Введение. Последний абзац	могут быть использованы	являются рекомендуемыми и могут быть использованы
Пункт 4.1. Второй абзац	имеющие аналогичное воспламенение	имеющие аналогичную воспламеняемость
Пункт 4.2.3. Второй абзац	при маркировке игрушки и ее упаковки	при маркировке игрушки или на ее упаковке
Пункт 4.2.4. Третий абзац	при маркировке игрушки и ее упаковке	при маркировке игрушки или на ее упаковке
Пункт 5.3.1. Четвертый абзац	высоткой	высотой

(ИУС № 5 2001 г.)

Предисловие

1 РАЗРАБОТАН Всероссийским научно-исследовательским институтом изделий для детей (ВНИИИД) с участием рабочей группы специалистов ВНИИСертификации, Госстандарта России и ВНИИПО МВД России

ВНЕСЕН Госстандартом России, Техническим комитетом по стандартизации ТК 412 «Текстиль»

2 ПРИНЯТ И ВВЕДЕН В ДЕЙСТВИЕ Постановлением Госстандарта России от 29 декабря 1999 г. № 851-ст

3 Настоящий стандарт представляет собой аутентичный текст международного стандарта ИСО 8124-2—94 «Безопасность игрушек. Часть 2. Воспламеняемость» и Европейского стандарта ЕН 71-2—94 «Безопасность игрушек. Часть 2. Воспламеняемость» и содержит ссылки на межгосударственные стандарты в разделе 2

4 ВВЕДЕН ВПЕРВЫЕ

© ИПК Издательство стандартов, 2000

Настоящий стандарт не может быть полностью или частично воспроизведен, тиражирован и распространен в качестве официального издания без разрешения Госстандарта России

Содержание

1	Область применения	1
2	Нормативные ссылки	1
3	Определения	1
4	Требования по воспламеняемости	2
4.1	Общие требования к материалам игрушек	2
4.2	Требования по воспламеняемости к основным категориям игрушек	2
5	Методы испытаний	3
5.1	Аппаратура, средства контроля, вспомогательные устройства	3
5.2	Отбор образцов для испытаний и подготовка к испытанию	4
5.3	Проведение испытаний	5
5.4	Оценка результатов	6

Введение

Предметом рассмотрения настоящего стандарта является воспламеняемость непосредственно материалов игрушек, исключая получение увечий и гибель детей от асфиксии при пожарах

Поскольку почти все материалы горят, находясь достаточно долго под воздействием соответствующего источника воспламенения, принято решение ограничиться рассмотрением только определенных категорий игрушек (см «Область применения»).

Требования по воспламеняемости основаны на скорости распространения пламени материалов игрушек, позволяющей ребенку снять с себя горящее изделие, отбросить его от себя или выйти из устройства, внутри которого он находился, с тем чтобы ребенок не получил тяжелые увечья

Результаты испытаний материала игрушки по методикам настоящего стандарта не могут рассматриваться как общая информация о риске воспламенения игрушки при воздействии других источников возгорания, отличных от используемых при испытаниях.

Требования настоящего стандарта могут быть использованы при разработке и производстве игрушек, соответствующих европейским требованиям безопасности

ИГРУШКИ

Общие требования безопасности и методы испытаний.

Воспламеняемость

Toys. General safety requirements and methods of tests Flammability

Дата введения 2001—01—01

1 Область применения

Настоящий стандарт распространяется на игрушки и определяет воспламеняемые материалы, запрещенные к применению при производстве игрушек, общие требования по воспламеняемости ко всем игрушкам, а также требования и методы испытаний, относящиеся к перечисленным ниже категориям игрушек, представляющим наибольший риск при пользовании ими:

- бороды, усы, маски, парики и другие карнавальные атрибуты, укрепляемые на голове ребенка;
- маскарадные костюмы, а также другие аналогичные атрибуты, надеваемые детьми при игре, в том числе плащи, платья свободного покроя;
- устройства, внутри которых могут играть дети, в том числе палатки и уменьшенные модели дома;
- мягконабивные игрушки с оболочкой из искусственного меха или ткани.

Требования по воспламеняемости игрушек и материалов игрушек изложены в разделе 4 настоящего стандарта.

2 Нормативные ссылки

В настоящем стандарте использованы ссылки на следующие стандарты:

- ГОСТ 12.1.044—89 Система стандартов безопасности труда. Пожаровзрывоопасность веществ и материалов. Номенклатура показателей и методы их определения
- ГОСТ 427—75 Линейки измерительные металлические. Технические условия
- ГОСТ 6309—87 Нитки хлопчатобумажные швейные. Технические условия
- ГОСТ 9070—75 Вискозиметры для определения условной вязкости лакокрасочных материалов. Технические условия
- ГОСТ 20448—90 Газы углеводородные сжиженные топливные для коммунально-бытового потребления. Технические условия
- ЕН 71-5—93* Игровые комплекты (наборы), включающие химические вещества и не относящиеся к наборам для проведения химических опытов
- ИСО 2431—93*) Лаки и краски Метод определения времени истечения с использованием воронок
- ИСО 6941—84*) Материалы текстильные. Ткани. Поведение при возгорании. Изменение свойств распространения пламени на вертикально расположенных образцах

3 Определения

В настоящем стандарте применяют следующие термины с соответствующими определениями:

- воспламеняемость:** Способность материала к воспламенению;
- воспламенение:** Пламенное горение материала, инициированное пламенем горелки и продолжающееся после его удаления;

*) Переводы — во ВНИИКИ.

образец для испытаний: Игрушка или ее часть в том виде, в котором она находится в игрушке;
горящие части материала: Материал, отделяющийся от образца при испытании и продолжающий гореть при падении;

самозатухание: Способность образца для испытаний прекращать горение до обрыва второй контрольной метки;

мягконабивная игрушка: Игрушка, оболочка которой изготовлена из текстильного материала или меха с различной длиной ворса, наполненная упругими материалами (гранулы вспененного полистирола, пенополиуретан, искусственное волокно), легко сжимающимися рукой. Термином «мягконабивная игрушка» обозначается игрушка, поставляемая в кукольной одежде или без нее. Из этого понятия исключаются куклы с мягконабивным туловищем, у которых голова, руки и ноги сделаны полностью из полимерного материала без использования ткани.

эффект вспышки: Быстрое распространение пламени по поверхности материала без горения его основной структуры в момент воздействия пламенем горелки.

4 Требования по воспламеняемости

4.1 Общие требования к материалам игрушек

При изготовлении игрушек запрещается применять нижеперечисленные материалы, категории пожаровзрывоопасности которых определяют по ГОСТ 12.1.044:

- целлюлоид (нитрат целлюлозы) и твердые вещества и материалы, имеющие аналогичное воспламенение (за исключением использования их в лаках или красках);

- ворсовые материалы, дающие эффект вспышки (в соответствии с разделом 3);

- легковоспламеняющиеся жидкости, а также горючие газы и жидкости, за исключением:

а) горючих жидкостей, помещенных в отдельно закрытые упаковки, при максимальном объеме каждой не более 15 см³;

б) легковоспламеняющихся и горючих жидкостей, заключенных внутри пористых материалов капиллярных каналов пищевых принадлежностей;

в) горючих жидкостей с кинематической вязкостью более 260 10⁻⁶ м²/с, соответствующей времени истечения (условной вязкостью) более 38 с, определенной по методике испытаний в соответствии с ГОСТ 9070, используя для этого резервуар (воронку) с соплом диаметром 6 мм в соответствии с ИСО 2431;

г) легковоспламеняющихся жидкостей, содержащихся в изделиях, определенных в ЕН 71-5

4.2 Требования по воспламеняемости к основным категориям игрушек

4.2.1 Бороды, усы, парики, маски, короны, другие аналогичные карнавальные изделия, укрепляемые на голове ребенка, в которых имеются выступающие на 50 мм и более от поверхности самого изделия ворсистые материалы, искусственные волосы, вспомогательные детали (бумажные ленты и т. п.), должны гореть не более 2 с после прекращения воздействия пламени. При этом длина самого длинного несгоревшего ворса, волоса или вспомогательной детали должна быть не менее

50 % наибольшей первоначальной длины, равной или более 150 мм;

25 % наибольшей первоначальной длины менее 150 мм.

Примечание — В тех случаях, когда искусственные волосы завиты, в расчет следует принимать длину расправленного волоса.

4.2.2 Бороды, усы, парики, маски, короны, другие аналогичные карнавальные изделия, укрепляемые на голове ребенка, в которых имеются выступающие менее 50 мм от поверхности самого изделия ворсистые материалы, искусственные волосы, вспомогательные детали (бумажные ленты и т. п.), а также маски из картона без ворсистых материалов, искусственных волос или других деталей с расстоянием между центрами глаз и верхним краем маски более 130 мм должны гореть не более 2 с после прекращения воздействия пламени. Максимальный размер обгоревшей зоны не должен превышать 70 мм при измерении от точки приложения пламени.

Детали для крепления игрушки на голове ребенка во внимание не принимаются.

4.2.3 Маскарадные костюмы (ковбойские костюмы, форменная одежда медсестры, плащи, платье свободного покроя и т. п.), включая головные уборы к ним и соответствующие аксессуары (за исключением перечисленных в 4.2.1, 4.2.2, а также изготовленных из бумаги шляп, шапочек, колпачков, поставляемых отдельно или в специальных наборах), должны иметь скорость распространения пламени не более 30 мм/с.

Если скорость распространения пламени при испытании образцов превышает 10 мм/с, то при маркировке игрушки и ее упаковки следует указать («Осторожно! Беречь от огня!»).

При отсутствии достаточного количества материала (в том виде, в котором он находится в игрушке) для получения полного образца для испытаний размером 600 × 80 мм (припуск на закрепление образца не учтен) испытания не проводят.

4.2.4 Устройства, предназначенные для игры, внутри которых может поместиться ребенок (палатка, индейский вигвам, кукольный театр, дом и т. п.), должны иметь скорость распространения пламени не более 30 мм/с.

Если образец при испытании самозатухает, считается, что образец удовлетворяет требованиям испытаний.

Если скорость распространения пламени более 10 мм/с, при маркировке игрушки и ее упаковке следует указать: («Осторожно! Беречь от огня!»).

Если скорость распространения пламени при испытании образцов превышает 20 мм/с, то от них не должны отделяться горящие части материала.

При отсутствии достаточного количества материала (в том виде, в котором он находится в игрушке) для получения полного образца для испытаний размером 600 × 80 мм (припуск на закрепление образца не учтен) испытания не проводят.

4.2.5 Мягконабивные игрушки (куклы, фигурки животных и др.) с ворсовой (искусственный мех, бархат, плюш и т. п.) или тканевой верхней поверхностью должны иметь скорость распространения пламени по поверхности не более 30 мм/с.

Игрушку испытывают в том виде, в котором ее поставляют в продажу (с одеждой, аксессуарами и, при необходимости, без них, если одежду, аксессуары можно снять, не повредив ни их, ни игрушку).

Требования не распространяются на игрушки, максимальный размер которых менее или равен 150 мм.

5 Методы испытаний

5.1 Аппаратура, средства контроля, вспомогательные устройства

Горелка газовая

Горелка газовая, изготовленная в соответствии с требованиями ИСО 6941, работающая на бутане или пропане по ГОСТ 20448, с регулируемой высотой пламени от 10 до 60 мм.

Высота пламени измеряется при вертикальном положении горелки и составляет расстояние между торцевой поверхностью трубки горелки и вершиной пламени.

Камера для испытаний

Для обеспечения безопасности персонала и гарантирования оптимального проведения испытаний скорость циркуляции воздуха в камере не должна превышать 0,2 м/с к началу проведения испытаний и не должна зависеть от работы механических устройств в процессе испытаний. Объем воздуха в камере должен обеспечивать концентрацию кислорода, достаточную для равномерного горения пламени горелки. Если испытание проводится в камере с открытой передней стенкой, размеры камеры должны обеспечивать положение образца на расстоянии не менее 300 мм от стенок камеры. В камере должна поддерживаться температура между 10 и 30 °С и относительная влажность до начала испытаний от 15 до 80 %.

Держатель образцов для испытаний

U-образный держатель (рисунок 1), состоящий из двух металлических пластин, между которыми зажимается образец, имеющий внутренние размеры 600 × 80 мм. Одна из пластин имеет точки фиксации для крепления контрольных меток, расположенных на расстоянии 50 и 550 мм от открытого края держателя и на высоте не более 2 мм от поверхности образца.

Контрольные метки

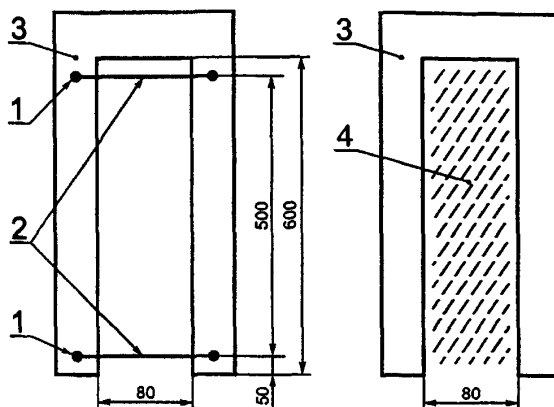
Для контрольных меток используют белую хлопчатобумажную нить максимальной линейной плотностью 50 текс в соответствии с ГОСТ 6309.

Средства контроля и измерения

Для контроля времени используют секундомер 2-го класса точности по нормативному документу, утвержденному в установленном порядке.

Для выполнения измерений при испытаниях используют линейку с ценой деления 1 мм по ГОСТ 427.

Для контроля температуры при испытаниях используют стеклянный термометр с диапазоном измерения от 0 до 100 °С с допустимой погрешностью ± 1 °С.



1 — точки фиксирования, 2 — контрольные метки, 3 — пластины держателя, 4 — образец для испытаний

Рисунок 1 — U-образный держатель

Вспомогательные устройства

Для фиксирования момента перегорания нити контрольной метки допускается крепить к одному концу каждой контрольной метки (рисунок 1) приспособление в виде хронометражного устройства или визуальный указатель в виде падающего груза массой 5—10 г.

5.2 Отбор образцов для испытаний и подготовка к испытанию

5.2.1 Метод отбора образцов для испытаний

Испытания проводят на новой игрушке, предназначенной для продажи. Отбор образцов для испытаний игрушек, указанных в 4.2.3 и 4.2.4, проводят после предварительной обработки (см. 5.2.2.2)

5.2.2 Подготовка образцов к испытанию

5.2.2.1 Подготовка бород, усов, париков, масок, корон, других аналогичных карнавальных изделий в соответствии с 4.2.1 и 4.2.2 заключается в выдерживании образца перед испытанием в течение не менее 7 ч при температуре $(20 \pm 5) ^\circ\text{C}$ и относительной влажности $(65 \pm 5) \%$

Образцы подвергают испытанию не позднее чем через 2 мин после извлечения из вышеуказанной среды

5.2.2.2 Подготовка маскарадных костюмов и устройств, предназначенных для игры, внутри которых может поместиться ребенок, в соответствии с 4.2.3 и 4.2.4 заключается в предварительной обработке игрушки в соответствии с рекомендациями производителя:

- если игрушку не рекомендуется стирать, то ее не следует ни стирать, ни смачивать до испытания;

- если рекомендуется способ стирки или чистки, то игрушку следует обработать рекомендованным способом;

- при отсутствии информации относительно стирки или чистки подготовку к испытанию проводят следующим образом: игрушку погружают в водопроводную воду температурой $(20 \pm 5) ^\circ\text{C}$ и выдерживают в течение 10 мин, при этом отношение между массой игрушки и воды должно составлять 1 : 20. Воду сливают и повторяют процедуру дважды. Затем игрушку прополаскивают в течение 2 мин, погрузив ее в дистиллированную воду. Воду сливают, игрушку высушивают и, в случае необходимости, восстанавливают ворсистую поверхность до состояния, максимально близкого к первоначальному.

Из игрушки вырезают образец размером, соответствующим внутренним размерам окна держателя 600×80 мм, с учетом припуска на закрепление между пластинами держателя и так, чтобы край материала совпадал с открытым краем ножек держателя (рисунок 1), а также с учетом его обычного расположения в игрушке (от брюк маскарадного костюма берут продольный лоскут, учитывая вертикальное положение ребенка, одетого в этот костюм и т.п.).

Если маскарадный костюм или игрушка, которая может вместить ребенка, состоит из различных материалов, то образец вырезают из каждого материала

Если испытуемый материал имеет неодинаковые поверхности, испытанию подвергают и лицевую, и изнаночную стороны

При отсутствии достаточного количества материала для получения полного образца размером 600 × 80 мм материал не испытывают

Перед испытанием образцы выдерживают в течение не менее 7 ч при температуре (20 ± 5) °С и относительной влажности (65 ± 5) %.

Образцы подвергают испытанию не позднее чем через 2 мин после извлечения из вышеуказанной среды.

5.2.2.3 Подготовка мягконабивных игрушек заключается в выдерживании образца перед испытанием в течение не менее 7 ч при температуре (20 ± 5) °С и относительной влажности (65 ± 5) %. Образцы подвергают испытанию не позднее чем через 2 мин после извлечения из вышеуказанной среды.

5.3 Проведение испытаний

5.3.1 Испытание бород, усов, париков, масок, корон, других аналогичных карнавальных изделий, укрепляемых на голове ребенка, в которых имеются выступающие на 50 мм и более от поверхности самого изделия ворсистые материалы, искусственные волосы, вспомогательные детали (бумажные ленты и т. п.), проводят на игрушке в том виде, в котором ее поставляют, в наименее благоприятных условиях (косу парика расплетают и т. п.).

Измеряют линейкой длину ворсистого материала, искусственных волос или других выступающих деталей. В тех случаях, когда искусственные волосы завиты, в расчет следует принимать длину расправленного волоса.

Располагают игрушку таким образом, чтобы наиболее выступающая часть ворсистых или других деталей, искусственных волос находилась в вертикальном положении или в положении, максимально приближенном к вертикальному.

Пламенем горелки, расположенной в вертикальном положении, высотой (20 ± 2) мм воздействуют в течение 2 с на нижний край той части игрушки, которая содержит ворсистые и другие детали или искусственные волосы, таким образом, чтобы пламя проходило внутрь испытуемой части игрушки на глубину около 10 мм.

Убрав пламя горелки, проверяют, произошло ли воспламенение игрушки.

При воспламенении игрушки фиксируют секундомером время ее горения, после чего измеряют минимальную длину самого длинного несгоревшего волоса, ворса или соответствующей детали.

5.3.2 Испытание бород, усов, париков, масок, корон, других аналогичных карнавальных изделий, укрепляемых на голове ребенка, в которых имеются выступающие менее 50 мм от поверхности самого изделия ворсистые материалы, искусственные волосы, вспомогательные детали (бумажные ленты и т. п.), а также масок из картона без ворсистых материалов, искусственных волос или других деталей с расстоянием между центрами глаз и верхним краем маски более 130 мм проводят следующим образом.

Игрушку располагают в вертикальном положении.

Устанавливают пламя горелки в вертикальном положении высотой (20 ± 2) мм.

Повернув горелку на угол $45^\circ \pm 1^\circ$, пламенем горелки воздействуют на игрушку в течение 5 с таким образом, чтобы торцевая плоскость горелки находилась на расстоянии:

- не менее 20 мм выше нижнего края игрушки;
- (5 ± 1) мм от поверхности игрушки.

Убрав пламя горелки, проверяют, произошло ли воспламенение игрушки.

При воспламенении фиксируют секундомером время сохранения устойчивого пламени, после чего измеряют линейкой максимальное расстояние по вертикали между верхним краем обгоревшей зоны и точкой приложения пламени.

5.3.3 Испытание маскарадных костюмов, а также устройств, предназначенных для игры, внутри которых может поместиться ребенок, проводят следующим образом.

Закрепляют образец для испытаний между пластинами U-образного держателя с учетом его обычного положения в игрушке.

Прикрепляют две контрольные метки из хлопчатобумажной нити. Нити каждой контрольной метки крепят следующим способом. Один конец нити контрольной метки крепят к точке фиксации на одной стороне пластины держателя и, протягивая нить над образцом, другой ее конец крепят к точке фиксации на противоположной стороне пластины держателя. Обе нити располагают в соответствии с рисунком 1.

Примечание — Для фиксирования момента перегорания нити контрольной метки допускается использовать вспомогательные устройства (см. 5.1)

Устанавливают U-образный держатель с закрепленным образцом под углом $45^\circ \pm 1^\circ$ по отношению к горизонтальной линии.

Устанавливают горелку в вертикальном положении с высотой пламени (40 ± 3) мм.

Пламенем горелки воздействуют на образец для испытаний в течение (10 ± 1) с таким образом, чтобы торцевая плоскость горелки находилась на расстоянии (30 ± 2) мм выше нижнего края образца

Фиксируют секундомером время прохождения пламени от нижней до верхней контрольной метки, после чего определяют скорость распространения пламени.

При испытании образцов от устройств, внутри которых может поместиться ребенок, при скорости горения более 20 мм/с, определяют наличие отделяющихся горящих частей материала

Если по истечении (10 ± 1) с материал не воспламенился, то испытание прекращают и считают, что материал выдержал испытания

5.3.4 Испытание мягконабивных игрушек с ворсистой или тканевой верхней поверхностью проводят следующим образом

Располагают игрушку в вертикальном положении головой вверх (если игрушке можно придать несколько положений, то выбирают самое неблагоприятное).

Устанавливают горелку под углом $45^\circ \pm 1^\circ$.

Пламенем горелки высотой (20 ± 2) мм воздействуют на игрушку в течение 3 с таким образом, чтобы торцевая плоскость горелки находилась на расстоянии

- от 20 до 50 мм выше нижнего края ворсистой или тканевой поверхности,
- (5 ± 1) мм от поверхности игрушки

Убрав пламя горелки, фиксируют секундомером время распространения пламени по поверхности игрушки, после чего измеряют линейкой максимальное расстояние по вертикали между верхним краем обгоревшей зоны и точкой приложения пламени.

5.4 Оценка результатов

Если образец не выдержал испытания на воспламеняемость, то проводят повторные испытания на новом образце

За окончательный результат принимают результаты повторных испытаний

УДК 688.72 :658.382.3 : 006.354

ОКС 97.200.50

У55

ОКСТУ 9630, 9609

Ключевые слова: воспламеняемость, требования по воспламеняемости, скорость распространения пламени, подготовка образцов, проведение испытаний, оценка результатов

Редактор *Т П Шашина*
Технический редактор *Л А Кузнецова*
Корректор *В Е Нестерова*
Компьютерная верстка *Л А Круговой*

Изд лиц № 021007 от 10 08 95 Сдано в набор 07 04 2000 Подписано в печать 29 05 2000 Усл печ л 1,40
Уч -изд л 0,90 Тираж 341 экз С 5199 Зак 495

ИПК Издательство стандартов, 107076, Москва, Колодезный пер , 14
Набрано в Издательстве на ПЭВМ
Филиал ИПК Издательство стандартов — тип “Московский печатник”, 103062, Москва, Лялин пер , 6
Плр № 080102