

**МАШИНЫ ЛЕСОЗАГОТОВИТЕЛЬНЫЕ,
ТРАКТОРЫ ЛЕСОПРОМЫШЛЕННЫЕ
И ЛЕСОХОЗЯЙСТВЕННЫЕ.
УСТРОЙСТВО ЗАЩИТЫ
ПРИ ОПРОКИДЫВАНИИ**

Требования безопасности и методы испытаний

Издание официальное

Предисловие

1 РАЗРАБОТАН И ВНЕСЕН Техническим комитетом по стандартизации ТК 361 «Лесные машины»

2 ПРИНЯТ И ВВЕДЕН В ДЕЙСТВИЕ Постановлением Госстандарта России от 30 ноября 1999 г. № 446-ст

3 Настоящий стандарт представляет собой аутентичный текст ИСО 8082—94 «Самоходные лесные машины. Защитные конструкции при опрокидывании. Лабораторные испытания и технические требования»

4 ВВЕДЕН ВПЕРВЫЕ

© ИПК Издательство стандартов, 2000

Настоящий стандарт не может быть полностью или частично воспроизведен, тиражирован и распространен в качестве официального издания без разрешения Госстандарта России

ГОСУДАРСТВЕННЫЙ СТАНДАРТ РОССИЙСКОЙ ФЕДЕРАЦИИ

**МАШИНЫ ЛЕСОЗАГОТОВИТЕЛЬНЫЕ, ТРАКТОРЫ ЛЕСОПРОМЫШЛЕННЫЕ
И ЛЕСОХОЗЯЙСТВЕННЫЕ.
УСТРОЙСТВО ЗАЩИТЫ ПРИ ОПРОКИДЫВАНИИ****Требования безопасности и методы испытаний**

Machines and tractors for forestry. Roll-over protective structures.
Safety requirements and test methods

Дата введения 2001—01—01

1 Область применения

Настоящий стандарт распространяется на самоходные и передвижные лесозаготовительные машины, лесопромышленные и лесохозяйственные тракторы (далее — машины) и устанавливает требования безопасности и методы испытаний устройства защиты при опрокидывании.

Требования стандарта являются обязательными.

2 Нормативные ссылки

В настоящем стандарте использованы ссылки на следующие стандарты:

ГОСТ 1759.4—87 (ИСО 898-1—78) Болты, винты и шпильки. Механические свойства и методы испытаний

ГОСТ 1759.5—87 (ИСО 898-2—80) Гайки. Механические свойства и методы испытаний

ГОСТ 27245—87 (ИСО 3164—79) Машины землеройные. Лабораторные испытания по оценке устройств защиты при опрокидывании и от падающих предметов. Характеристика объема ограничения деформации

ГОСТ 27715—88 (ИСО 5353—78) Машины землеройные, тракторы и машины для сельскохозяйственных работ и лесоводства. Контрольная точка сиденья

ГОСТ Р ИСО 8083—99 Машины лесозаготовительные, тракторы лесопромышленные и лесохозяйственные. Устройство защиты от падающих предметов. Требования безопасности и методы испытаний

ГОСТ Р ИСО 8084—99 Машины лесозаготовительные, тракторы лесопромышленные и лесохозяйственные. Устройство защиты оператора. Требования безопасности и методы испытаний

3 Определения

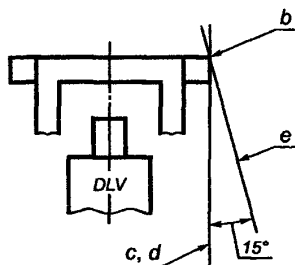
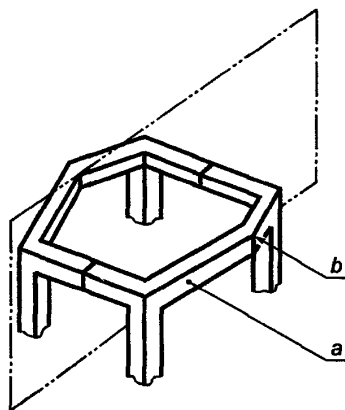
В настоящем стандарте применяют следующие термины с соответствующими определениями и сокращениями:

устройство защиты при опрокидывании (ROPS): Система конструктивных элементов, смонтированных на машине, позволяющая уменьшить опасность нанесения повреждения оператору, пристегнутому ремнем безопасности, при опрокидывании машины.

Конструктивные элементы устройства защиты при опрокидывании включают в себя подрамники, кронштейны, опоры, подвески или амортизаторы на болтах, используемых для крепления устройства защиты при опрокидывании к раме машины, но исключают все, что является неотъемлемой частью рамы машины;

рама машины: Основная рама машины в сборе или основной несущий элемент машины, или часть основной рамы машины, к которой непосредственно крепят устройство защиты при опрокидывании;

система «ROPS — рама машины»: Устройство защиты при опрокидывании, закрепленное на раме машины;



a — верхний элемент защитного каркаса, к которому прикладывают боковую нагрузку; *b* — наиболее удаленная точка элемента от продольной оси каркаса *a*; *c* — вертикальная линия, проходящая через точку *b*; *d* — вертикальная плоскость, параллельная продольной оси машины и проходящая через линию *c*; *e* — боковая имитируемая плоскость грунта

Рисунок 1 — Определение боковой имитируемой плоскости грунта

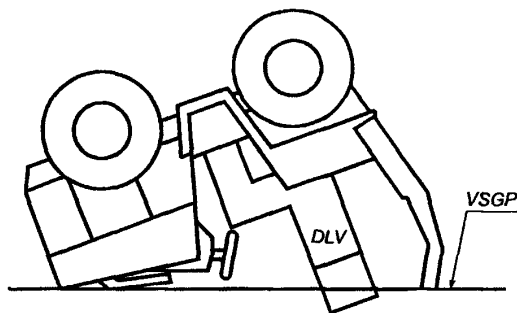


Рисунок 2 — Определение вертикальной имитируемой плоскости грунта

платформа стенда (испытательный стенд): Жесткая составная часть конструкции стенда, к которой при испытаниях крепят раму машины с системой «ROPS — рама машины»;

устройство защиты от падающих предметов (FOPS): Система конструктивных элементов, смонтированных на машине для обеспечения защиты оператора от падающих предметов, таких как деревья и его части, а также камни (ГОСТ Р ИСО 8083);

устройство защиты оператора (OPS): Система конструктивных элементов машины, предназначенная для обеспечения защиты оператора от проникновения в кабину подроста, сучьев и разорванного трелевочного каната (ГОСТ Р ИСО 8084);

зона ограничения деформации (DLV): Размеры зоны, которые определяют предельно допустимую деформацию устройств защиты при опрокидывании, от падающих предметов и разорванного трелевочного каната.

Размеры зоны ограничения деформации устанавливают исходя из антропометрических данных оператора высокого роста в положении сидя (ГОСТ 27245);

имитируемая плоскость грунта (SGP): Поверхность, при соприкосновении с которой предполагают прекращение дальнейшего переворачивания машины;

боковая имитируемая плоскость грунта (LSGP): Вертикальная плоскость, проходящая через наиболее удаленную точку *b* от центра кабины и расположенную под углом 15° от осевой линии зоны ограничения деформации (рисунок 1). Боковая имитируемая плоскость грунта LSGP, определяемая на незагруженном устройстве защиты при опрокидывании, перемещается при приложении нагрузки к устройству защиты при опрокидывании под установленным к вертикали углом 15° ;

вертикальная имитируемая плоскость грунта (VSGP): Плоскость, в которой машина остается в перевернутом вверх ходовой частью положении, определяемая верхним поперечным элементом устройства защиты при опрокидывании с учетом деформации и той передней (задней) частью машины, которая, вероятно, соприкоснется с имитируемой плоскостью грунта одновременно, что и устройство защиты при опрокидывании. При этом положение перевернутой машины устойчивое (рисунок 2).

Примечание — Вертикальную имитируемую плоскость грунта применяют только к каркасной системе устройства защиты при опрокидывании.

4 Обозначения

В настоящем стандарте применяют следующие обозначения:

U — поглощаемая устройством защиты при опрокидывании энергия (в джоулях);

F — усилие (в ньютонах);

M — масса машины (в килограммах):

масса машины, заявленная изготовителем, — максимальная масса машины в рабочем состоянии, включая оборудование с инструментами, устройством защиты при опрокидывании, полной заправкой всех емкостей, но без учета прицепного оборудования и другой нагрузки, которую несет машина;

для шарнирно-сочлененных машин, где при движении один элемент рамы может поворачиваться относительно другого элемента рамы без блокировки, массу машины принимают как массу элемента машины с двигателем и устройством защиты при опрокидывании.

Если конструкцией предусмотрена система блокировки шарнирного сочленения, то в этом случае под массой понимают полную массу машины [(передний и задний элементы) рисунок 3];

Δ — деформация устройства защиты при опрокидывании (в миллиметрах);

N — порядковый номер опыта.

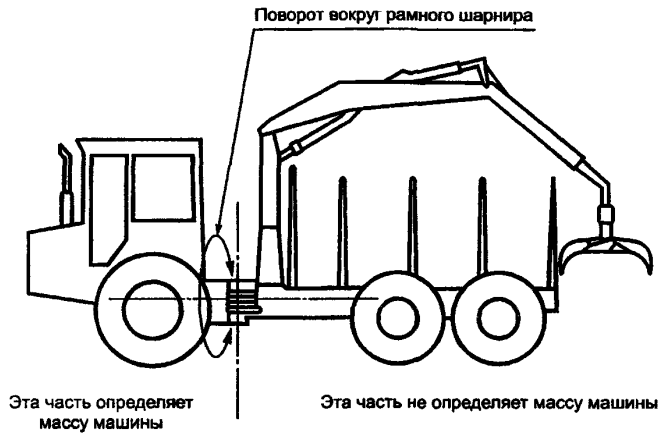


Рисунок 3 — Определение массы машины

5 Требования к испытаниям

5.1 Приспособление

Приспособление, соответствующее зоне ограничения деформации, должно соответствовать требованиям ГОСТ 27245. Приспособление, которое следует жестко закрепить на рабочем месте оператора в соответствии с расположением контрольной точки сиденья (КТС) по ГОСТ 27715, должно находиться там в течение всего периода испытаний. Для машин, оборудованных более чем одним сиденьем, результаты испытаний оценивают по наибольшей деформации, полученной при испытаниях.

5.2 Средства измерений

Установку для испытаний следует оборудовать средствами измерений для определения усилия, прикладываемого к устройству защиты при опрокидывании, и линейных размеров деформации. Погрешность измерений — в соответствии с указанной в таблице 1.

Таблица 1

Измеряемый показатель	Погрешность измерений	
	абсолютная	относительная, %
Линейные размеры деформации, мм	± 1	Не более ± 5 максимального значения
Усилие, Н	—	± 5

5.3 Оборудование для приложения нагрузки

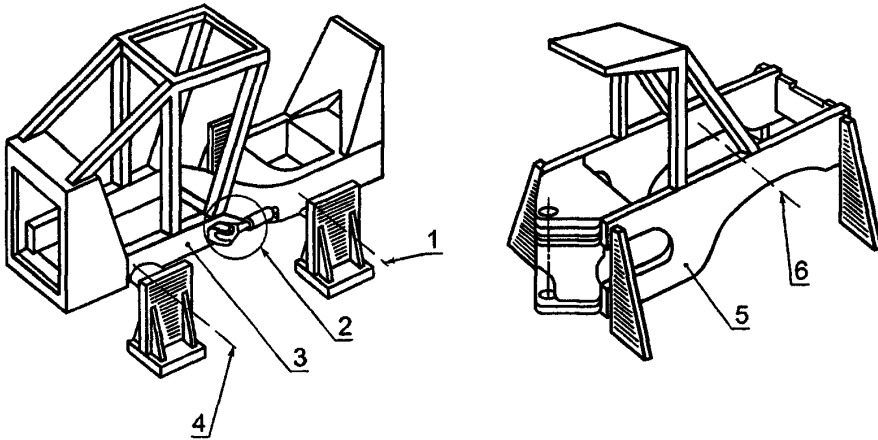
5.3.1 Устройство защиты при опрокидывании следует устанавливать на испытательном стенде (далее — стенд) так же, как и на реальной машине. Для испытаний не обязательно использовать машину в сборе. Закрепление устройства защиты при опрокидывании должно воспроизводить его реальную установку, а жесткость стенда в вертикальной плоскости не должна быть меньше жесткости реальной машины.

Все элементы кабины, не являющиеся несущими, должны быть сняты (стекла, панели, двери и другие элементы) для исключения их влияния на результаты испытаний.

5.3.2 Крепление системы «ROPS — рама машины» на платформе стенда

Систему «ROPS — рама машины» следует крепить на платформе стенда таким образом, чтобы элементы крепления этой системы к стенду не подвергались деформации. В процессе бокового нагружения система «ROPS — рама машины» не должна иметь контактов с платформой стенда, кроме предусмотренных первоначальным креплением.

Соединение с платформой стенда должно быть осуществлено непосредственно от рамы машины на опоре передней и задней оси. Для шарнирно-сочлененных машин, если при испытании используют обе рамы, шарнир должен быть заблокирован так, чтобы рамы были на одной прямой линии (рисунок 4)



1, 4, 6 — осевые линии, 2 — блокируемый шарнир, 5, 3 — рама машины

Рисунок 4 - Крепление кабины на платформе стенда

5.3.3 Устранение влияния элементов подвески и амортизаторов

Рама машины должна быть закреплена таким образом, чтобы любой элемент подвески машины, который можно было бы рассматривать как поглотитель энергии (пневматический, пневмогидравлический, резиновый или механический амортизаторы), был надежно заблокирован. Элементы конструкции устройства защиты при опрокидывании, как определено в разделе 3, могут включать в себя подвески или амортизаторы.

5.3.4 Требования к испытаниям при вертикальной нагрузке

При проведении испытаний с приложением вертикальной нагрузки дополнительных требований к креплению или опорам системы «ROPS — рама машины» не предъявляют.

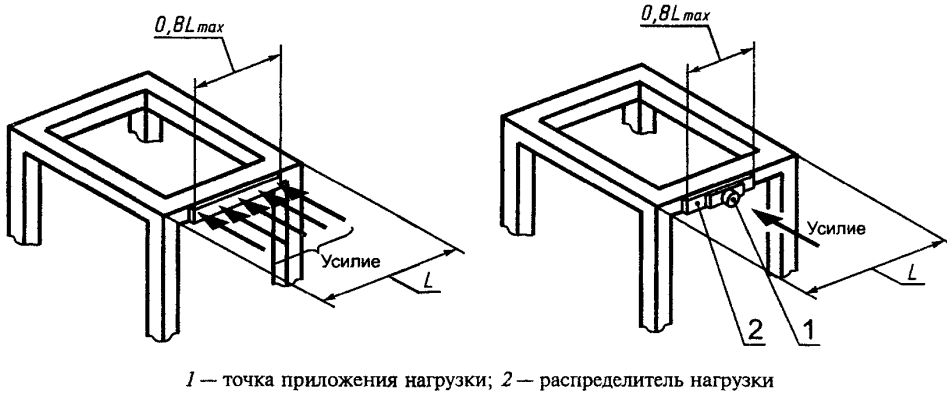
5.4 Порядок проведения испытаний

5.4.1 Общие положения

При боковом и вертикальном нагружениях или в перерыве между ними не допускается какой-либо ремонт или правка деформированных деталей системы «ROPS — рама машины».

5.4.2 Требования к проведению испытаний при боковой нагрузке

5.4.2.1 Характеристики «деформация — усилие» определяют приложением боковой нагрузки к основным верхним продольным элементам защитного каркаса устройства защиты при опрокидывании



1 — точка приложения нагрузки; 2 — распределитель нагрузки

Рисунок 5 — Устройство распределения нагрузки с четырехстоечной конструкцией

Примечание — Распределитель нагрузки и сферический наконечник в точке приложения нагрузки предназначены для предупреждения местной перегрузки и удержания наконечника нагрузочного устройства.

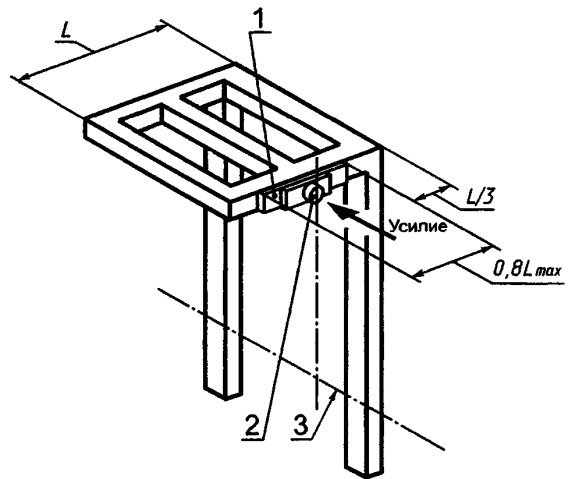
Для конструкции устройства защиты при опрокидывании, имеющей более двух стоек, боковую нагрузку следует прикладывать через устройство распределения нагрузки, имеющее длину не более 80 % горизонтального расстояния L между передней и задней стойками устройства защиты при опрокидывании (рисунок 5).

5.4.2.2 Для конструкции устройства защиты при опрокидывании, имеющей две стойки, боковую нагрузку следует прикладывать через устройство распределения нагрузки, имеющее длину, составляющую не более 80 % горизонтального размера L верхнего продольного элемента устройства защиты при опрокидывании, на расстоянии $L/3$ от задней основной рамы (рисунок 6).

5.4.2.3 Начальное направление нагрузки должно быть горизонтальным и перпендикулярным к вертикальной плоскости, проходящей через продольную осевую линию машины. При продолжительном действии допускается изменение направления приложения нагрузки, вызванное деформацией системы «ROPS — рама машины».

5.4.2.4 Если сиденье оператора смещено относительно продольной осевой линии машины, то нагрузку следует прикладывать к той стороне конструкции устройства защиты при опрокидывании, которая ближе к сиденью. Для сидений, находящихся на продольной осевой линии машины, если устройство защиты при опрокидывании не симметрично, под нагрузкой должна быть та часть устройства защиты при опрокидывании, которая соответствует наиболее тяжелым условиям работы.

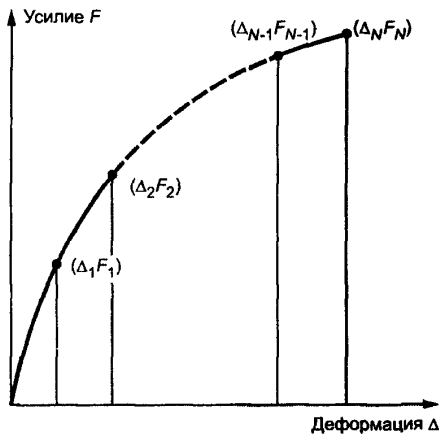
5.4.2.5 При незначительной скорости приложения нагрузки деформацию устройства защиты при опрокидывании можно рассматривать как статическую. Значения усилий и деформации в точке приложения нагрузки регистрируют и наносят на соответствующий график по мере увеличения деформации с шагом не более 15 мм.



1 — распределитель нагрузки; 2 — точки приложения нагрузки; 3 — ось, проходящая через КТС

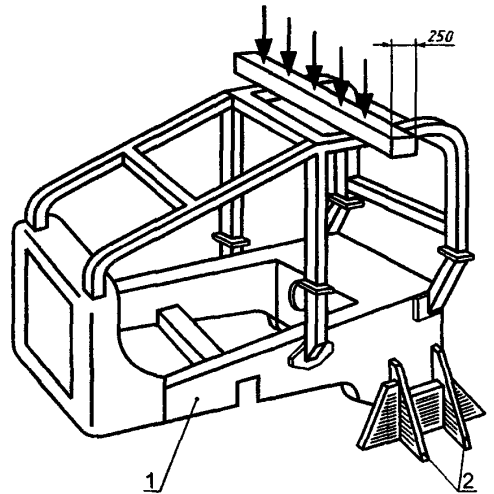
Рисунок 6 — Устройство распределения нагрузки с двухстоечной конструкцией

Примечание — Распределитель нагрузки и сферический наконечник в точке приложения нагрузки предназначены для предупреждения местной перегрузки и удержания наконечника нагрузочного устройства.



$$\text{Энергия } U = \frac{\Delta_1 F_1}{2} + (\Delta_2 - \Delta_1) \frac{F_1 + F_2}{2} + \dots + (\Delta_N - \Delta_{N-1}) \frac{F_{N-1} + F_N}{2}$$

Рисунок 7 — Зависимость «деформация-усилие» при боковом нагружении



1 — корпус рамы; 2 — жесткое соединение с платформой стенда

Рисунок 8 — Устройство распределения нагрузки при вертикальном нагружении

Нагрузка на устройство защиты при опрокидывании должна быть непрерывной. Полученная площадь под результирующей кривой «усилие — деформация» равна поглощенной энергии (рисунок 7). При расчете значений энергии используют фактические значения деформации устройства защиты при опрокидывании по линии действия прилагаемого усилия в средней точке приложения нагрузки. При расчете поглощаемой энергии любая деформация платформы и элементов стенда не должна быть включена в результаты измерения деформации устройства защиты при опрокидывании.

5.4.3 Требования к проведению испытаний при вертикальной нагрузке

5.4.3.1 Вертикальную нагрузку прикладывают к верхней части устройства защиты при опрокидывании после снятия боковой нагрузки.

5.4.3.2 Для устройства защиты при опрокидывании с двухстоечной системой вертикальную нагрузку следует прикладывать в поперечной вертикальной плоскости, проходящей через КТС.

5.4.3.3 Для устройства защиты при опрокидывании с более чем двумя стойками нагрузку следует прикладывать через распределитель нагрузки, представляющий собой балку шириной 250 мм (рисунок 8), при этом продольная осевая линия балки должна быть расположена приблизительно на 100 мм вперед от поперечной вертикальной плоскости, проходящей через КТС.

6 Технические требования

6.1 Общие положения

Во время каждого испытания ни один элемент устройства защиты при опрокидывании не должен входить в зону ограничения деформации, как определено ГОСТ 27245. Деформация системы защиты при опрокидывании не должна позволять имитируемой плоскости грунта входить в зону ограничения деформации.

6.2 Значения усилий, поглощенной энергии и вертикальных нагрузок

6.2.1 При расчетах используют максимальную заявленную массу машины M .

6.2.2 Значения бокового нагружения определяют по формулам, указанным в таблице 2.

Таблица 2 — Минимальное усилие F при боковом нагружении

Машина	Усилие F
Колесные машины, погрузчики и скиддеры	$F = 60000 \left(\frac{M}{10000} \right)^{1,2}$
Шарнирно-сочлененные машины	$F = 95000 \left(\frac{M}{10000} \right)^{1,2}$
Гусеничные тракторы и гусеничные погрузчики	$F = 70000 \left(\frac{M}{10000} \right)^{1,2}$
Примечание — F — в ньютонах; M — в килограммах.	

Требования «деформация — усилие» не должны быть достигнуты одновременно. Если значение требуемого усилия достигнет или превысит расчетное значение раньше, чем это произойдет для поглощаемой энергии, то допускается его снижать, однако значение усилия должно достигнуть требуемого уровня после того, как значение поглощаемой энергии достигнет или превысит расчетное значение.

6.2.3 Значения поглощаемой энергии во время боковой нагрузки должны быть не менее значений, определяемых по формулам, указанным в таблице 3.

Таблица 3 — Минимальная энергия U при боковом нагружении

Машина	Энергия U
Колесные машины, погрузчики и скиддеры	$U = 12500 \left(\frac{M}{10000} \right)^{1,25}$
Шарнирно-сочлененные машины	$U = 20000 \left(\frac{M}{10000} \right)^{1,25}$
Гусеничные тракторы и гусеничные погрузчики	$U = 13000 \left(\frac{M}{10000} \right)^{1,25}$
Примечание — U — в джоулях; M — в килограммах.	

6.2.4 После снятия боковой нагрузки система «ROPS — рама машины» должна выдерживать вертикальную нагрузку, равную $2M$, в течение 5 мин или пока не произойдет какая-либо деформация в зависимости от того, какой из этих периодов времени имеет меньшую длительность.

6.3 Требования, предъявляемые к температуре, материалу конструктивных элементов и к конструкции

6.3.1 Испытания всех конструктивных элементов устройства защиты при опрокидывании и рамы машины проводят при их температуре минус $18\text{ }^{\circ}\text{C}$ и ниже. Допускается проводить испытания при более высокой температуре, если материал удовлетворяет следующим минимальным требованиям:

6.3.1.1 Болты и гайки, используемые для крепления устройства защиты при опрокидывании к раме машины и соединения конструктивных элементов устройства защиты при опрокидывании между собой, должны иметь классы прочности: болты — 8.8 или 10.9 (ГОСТ 1759.4); гайки — 8 или 10 (ГОСТ 1759.5).

6.3.1.2 Конструктивные элементы устройства защиты при опрокидывании, изготовленные из стали, должны иметь одну из следующих ударных вязкостей (выражаемых поглощаемой энергией) при испытаниях по методу Шарпи образцов с V-образным надрезом при температуре образцов минус $30\text{ }^{\circ}\text{C}$, не менее:

Размер образца, мм	Поглощаемая энергия, Дж
10×10	10,8
10×7,5	9,5
10×5	7,5
10×2,5	5,5

Конструктивные элементы устройства защиты при опрокидывании, изготовленные из других материалов, должны иметь эквивалентное сопротивление удару при низких температурах.

6.3.2 К испытаниям не допускают устройства защиты, имеющие острые углы и кромки в рабочей зоне оператора или обслуживающего персонала.

7 Протокол испытаний

Протокол испытаний должен включать в себя результаты испытаний и быть представлен по форме согласно приложению А.

ПРИЛОЖЕНИЕ А
(обязательное)

Протокол испытаний

A.1 Идентификация**A.1.1 Машина**

Тип _____

Модель _____

Изготовитель _____

Заводской номер (если имеется) _____

Номер рамы машины _____

A.1.2 Устройство защиты при опрокидывании

Изготовитель _____

Модель _____

Заводской номер (если имеется) _____

Номер устройства защиты при опрокидывании _____

A.2 Информация изготовителя

Максимальная заявленная изготовителем масса машины _____ кг

Расположение зоны ограничения деформации _____

A.3 Расчеты

Усилие боковой нагрузки _____ Н

Энергия боковой нагрузки _____ Дж

Усилие вертикальной нагрузки _____ Н

A.4 Результаты испытаний

Минимальные технические требования выполнены при проведении испытаний или превышены следующие значения уровня нагрузки и энергии: без нарушения зоны объема ограничения деформации (с нарушением зоны объема ограничения деформации)

A.4.1 Боковая нагрузка

Максимально достигнутая нагрузка при достижении или превышении требуемой энергии _____ Н

Достигнутая поглощаемая энергия _____ Дж

A.4.2 Вертикальная нагрузка

Максимально достигнутая нагрузка _____ Н

A.4.3 Температура и материалы**A.4.3.1** Температура элементов устройства защиты при опрокидывании и рамы машины при испытании _____ °С**A.4.3.2** (Заполняют только, если температура выше минус 18 °С).

Требования к ударной вязкости по методу Шарпи для образцов с V-образным надрезом, взятых из металлических конструктивных элементов устройства защиты при опрокидывании:

Поглощаемая энергия _____ Дж

Класс прочности гайки _____

Класс прочности болта _____

A.5 Заключение

Минимальные технические требования были выполнены во время этих испытаний для максимальной массы машины _____ кг,

которая включает в себя массу следующего оборудования и инструмента _____ кг

Дата проведения испытаний _____

Наименование и адрес испытательной лаборатории _____

Инженер-испытатель _____

Дата составления протокола _____

УДК 630.377.4:658.382.3:006.354 ОКС 13.110 Г51 ОКП 47 2600; 48 5110; 48 5120; 48 5130

Ключевые слова: лесозаготовительные машины, лесопромышленные тракторы, лесохозяйственные тракторы, устройство защиты при опрокидывании, технические требования и методы испытаний, прочностные характеристики материала

Редактор *Л.В. Афанасенко*
Технический редактор *В.И. Прусакова*
Корректор *В.И. Варенцова*
Компьютерная верстка *В.И. Грищенко*

Изд. лиц. № 021007 от 10.08.95. Сдано в набор 29.12.99. Подписано в печать 11.02.2000. Усл. печ. л. 1,40.
Уч.-изд. л. 1,15. Тираж 187 экз. С4362. Зак. 111.

ИПК Издательство стандартов, 107076, Москва, Колодезный пер., 14.
Набрано в Издательстве на ПЭВМ
Филиал ИПК Издательство стандартов — тип. "Московский печатник", 103062, Москва, Лялин пер., 6.
Плр № 080102