

ГОСУДАРСТВЕННЫЙ СТАНДАРТ РОССИЙСКОЙ ФЕДЕРАЦИИ

**ВИНТЫ САМОНАРЕЗАЮЩИЕ
С ЦИЛИНДРИЧЕСКОЙ ГОЛОВКОЙ
И СФЕРОЙ С КРЕСТООБРАЗНЫМ
ШЛИЦЕМ**

Технические условия

Издание официальное

Предисловие

1 РАЗРАБОТАН И ВНЕСЕН Техническим комитетом по стандартизации ТК 229 «Крепежные изделия»

2 УТВЕРЖДЕН И ВВЕДЕН В ДЕЙСТВИЕ Постановлением Госстандарта России от 2 сентября 1993 г. № 202

3 Стандарт подготовлен на основе применения аутентичного текста международного стандарта ИСО 7049—83 «Винты самонарезающие с цилиндрической головкой и сферой с крестообразным шлицем»

4 ВВЕДЕН ВПЕРВЫЕ

5 ПЕРЕИЗДАНИЕ

Настоящий стандарт не может быть полностью или частично воспроизведен, тиражирован и распространен в качестве официального издания без разрешения Федерального агентства по техническому регулированию и метрологии

ГОСУДАРСТВЕННЫЙ СТАНДАРТ РОССИЙСКОЙ ФЕДЕРАЦИИ

**ВИНТЫ САМОНАРЕЗАЮЩИЕ С ЦИЛИНДРИЧЕСКОЙ ГОЛОВКОЙ И СФЕРОЙ
С КРЕСТООБРАЗНЫМ ШЛИЦЕМ**

Технические условия

Cross recessed pan head tapping screws. Specifications

Дата введения 1995—01—01

1 Область применения

Настоящий стандарт распространяется на самонарезающие винты с цилиндрической головкой и сферой с крестообразным шлицем с резьбой от ST2,2 до ST9,5 включительно.

2 Нормативные ссылки

В настоящем стандарте использованы ссылки на следующие стандарты:

ГОСТ 9.301—86 Единая система защиты от коррозии и старения. Покрытия металлические и неметаллические неорганические. Общие требования

ГОСТ 9.303—84 Единая система защиты от коррозии и старения. Покрытия металлические и неметаллические неорганические. Общие требования к выбору

ГОСТ 1759.0—87 Болты, винты, шпильки и гайки. Технические условия

ГОСТ 1759.1—82 Болты, винты, шпильки, гайки и шурупы. Допуски. Методы контроля размеров и отклонений формы и расположения поверхностей

ГОСТ 1759.2—82 Болты, винты и шпильки. Дефекты поверхности и методы контроля

ГОСТ 10753—86 Шлицы крестообразные для винтов и шурупов. Размеры и методы контроля

ГОСТ 17769—83 Изделия крепежные. Правила приемки

ГОСТ 18160—72 Изделия крепежные. Упаковка. Маркировка. Транспортирование и хранение

ГОСТ Р ИСО 1478—93 Резьба самонарезающих винтов

ГОСТ Р ИСО 2702—93 Винты самонарезающие стальные термически обработанные. Общие технические условия

3 Размеры

Конструкция и размеры винтов должны соответствовать указанным на рисунке 1 и в таблицах 1 и 2.

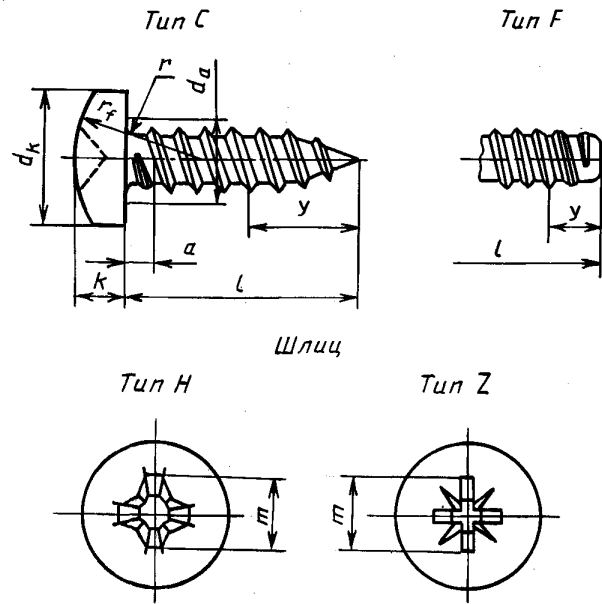


Рисунок 1

Таблица 1

Размеры в мм

Резьба		ST2,2	ST2,9	ST3,5	ST4,2	ST4,8	ST5,5	ST6,3	ST8	ST9,5		
$p^1)$		0,8	1,1	1,3	1,4	1,6	1,8	1,8	2,1	2,1		
$a^2)$, не более		0,8	1,1	1,3	1,4	1,6	1,8	1,8	2,1	2,1		
d_a , не более		2,8	3,5	4,1	4,9	5,6	6,3	7,3	9,2	10,7		
d_k	не более	4,0	5,6	7,0	8,0	9,5	11,0	12,0	16,0	20,0		
	не менее	3,70	5,30	6,64	7,64	9,14	10,57	11,57	15,57	19,48		
k	не более	1,6	2,4	2,6	3,1	3,7	4,0	4,6	6,0	7,5		
	не менее	1,40	2,15	2,35	2,80	3,40	3,70	4,30	5,60	7,10		
r , не менее		0,10	0,10	0,10	0,20	0,20	0,25	0,25	0,40	0,40		
r_f		3,2	5,0	6,0	6,5	8,0	9,0	10,0	13,0	16,0		
Номер шлица		0	1	2			3		4			
Крестообразный шлиц	Тип Н	m , не более	1,9	3,0	3,9	4,4	4,9	6,4	6,9	9,0	10,1	
		глубина вхождения калибра	не менее	0,85	1,40	1,40	1,90	2,40	2,60	3,10	4,15	5,20
			не более	1,2	1,8	1,9	2,4	2,9	3,1	3,6	4,7	5,8
	Тип Z	m , не более	2,0	3,0	4,0	4,4	4,8	6,2	6,8	8,9	10,1	
		глубина вхождения калибра	не менее	0,95	1,45	1,50	1,95	2,30	2,55	3,05	4,05	5,25
			не более	1,20	1,75	1,90	2,35	2,75	3,00	3,50	4,50	5,70
y^3	Тип С	2,0	2,6	3,2	3,7	4,3	5,0	6,0	7,5	8,0		
	Тип F	1,6	2,1	2,5	2,8	3,2	3,6	3,6	4,2	4,2		

1) Шаг резьбы.
2) Расстояние от торца головки до первого полного витка резьбы.
3) Длина неполной резьбы (для справок).

Таблица 2

Размеры в мм

Резьба					ST2,2	ST2,9	ST3,5	ST4,2	ST4,8	ST5,5	ST6,3	ST8	ST9,5
<i>l</i>													
Номинал.	Тип С		Тип F										
	не менее	не более	не менее	не более									
4,5	3,7	5,3	3,7	4,5		—	—	—	—	—	—	—	—
6,5	5,7	7,3	5,7	6,5			—	—	—	—	—	—	—
9,5	8,7	10,3	8,7	9,5						—	—	—	—
13,0	12,2	13,8	12,2	13,0								—	—
16,0	15,2	16,8	15,2	16,0									
19,0	18,2	19,8	18,2	19,0	—								
22,0	21,2	22,8	20,7	22,0	—	—							
25,0	24,2	25,8	23,7	25,0	—	—	—						
32,0	30,7	33,3	30,7	32,0	—	—	—	—					
38,0	36,7	39,3	36,7	38,0	—	—	—	—	—	—			
45,0	43,7	46,7	43,5	45,0	—	—	—	—	—	—	—		
50,0	48,7	51,3	48,5	50,0	—	—	—	—	—	—	—		

4 Технические условия

Таблица 3

Материал	Сталь	ГОСТ Р ИСО 2702
Резьба	ГОСТ Р ИСО 1478	
Механические свойства	ГОСТ Р ИСО 2702	
Допуски	Класс точности А	ГОСТ 1759.1
Крестообразный шлиц	ГОСТ 10753	
Поверхность изделия	Без покрытия и с покрытием	ГОСТ 1759.0, ГОСТ 9.301, ГОСТ 9.303
	Дефекты поверхности	ГОСТ 1759.2
Приемка	ГОСТ 17769	
Упаковка винтов, маркировка тары, транспортирование и хранение	ГОСТ 18160	

Пример условного обозначения

винта самонарезающего с цилиндрической головкой и сферой с крестообразным шлицем типа Z, размером резьбы ST3,5, номинальной длиной $l = 16$ мм, концом типа С, без покрытия:

Винт ST3,5 × 16—С—Z ГОСТ Р ИСО 7049—93

ГОСТ Р ИСО 7049—93

То же винта самонарезающего с цилиндрической головкой и сферой с крестообразным шлицем типа Н, размером резьбы ST4,2, номинальной длиной $l = 22$ мм, концом типа F, с цинковым покрытием толщиной 6 мкм, хромированным:

Винт ST4,2×22,016—F—H ГОСТ Р ИСО 7049—93

Теоретическая масса винтов указана в приложении.

ПРИЛОЖЕНИЕ А (справочное)

Таблица А.1

Резьба	ST2,2	ST2,9	ST3,5	ST4,2	ST4,8	ST5,5	ST6,3	ST8	ST9,5
Длина винта l , мм	Теоретическая масса 1000 шт. стальных винтов типа С, кг \approx								
4,5	0,192	—	—	—	—	—	—	—	—
6,5	0,237	0,522	—	—	—	—	—	—	—
9,5	0,306	0,671	0,970	1,445	2,234	—	—	—	—
13,0	0,387	0,810	1,175	1,734	2,623	3,321	4,531	—	—
16,0	0,455	0,929	1,350	1,982	2,948	3,748	5,103	9,841	18,254
19,0	—	1,048	1,526	2,230	3,272	4,177	5,674	10,774	19,670
22,0	—	—	1,701	2,478	3,597	4,605	6,246	11,706	21,086
25,0	—	—	1,877	2,725	3,921	5,033	6,817	12,638	22,502
32,0	—	—	—	3,303	4,678	6,031	8,151	14,814	25,806
38,0	—	—	—	—	—	6,887	9,294	16,679	28,638
45,0	—	—	—	—	—	—	—	18,854	31,943
50,0	—	—	—	—	—	—	—	20,408	34,303

ОКС 21.060.10

Г32

ОКП 45 9600

Ключевые слова: винты самонарезающие, головка цилиндрическая со сферой, шлиц крестообразный, класс точности А, технические условия, конструкция, размеры, технические требования, обозначение, теоретическая масса