

ГОСТ Р ИСО 5904—95

ГОСУДАРСТВЕННЫЙ СТАНДАРТ РОССИЙСКОЙ ФЕДЕРАЦИИ

ОБОРУДОВАНИЕ ГИМНАСТИЧЕСКОЕ
**МАТЫ ДЛЯ ПРЫЖКОВ И ПОВЕРХНОСТИ
ДЛЯ ВОЛЬНЫХ УПРАЖНЕНИЙ**
МЕТОД ОПРЕДЕЛЕНИЯ СОПРОТИВЛЕНИЯ СКОЛЬЖЕНИЮ

Издание официальное

БЗ 4—93/305

ГОССТАНДАРТ РОССИИ
Москва

Предисловие

1 РАЗРАБОТАН Всероссийским научно-исследовательским институтом спортивно-технических изделий (ВИСТИ)

ВНЕСЕН Техническим комитетом ТК 280 «Спортивные и туристские изделия»

2 ПРИНЯТ И ВВЕДЕН В ДЕЙСТВИЕ Постановлением Госстандарта России от 04.04.95 № 191

3 Настоящий стандарт содержит полный аутентичный текст международного стандарта ИСО 5904—80 «Гимнастическое оборудование. Маты для приземления и поверхности для вольных упражнений. Определение сопротивления скольжению» и полностью ему соответствует

4 ВВЕДЕН ВПЕРВЫЕ

© Издательство стандартов, 1995

Настоящий стандарт не может быть полностью или частично воспроизведен, тиражирован и распространен в качестве официального издания без разрешения Госстандарта России

ВВЕДЕНИЕ

На основе многократных экспериментов с матами для прыжков и поверхностями для вольных упражнений (матами и настилами) были определены основные характеристики этих изделий и разработан соответствующий метод испытаний, изложенный в настоящем стандарте. Главной задачей этого метода является определение степени сопротивляемости скольжению поверхностей для вольных упражнений, а также определение абсолютного сопротивления скольжению.

Настоящий метод испытаний максимально приближен к условиям эксплуатации, но поскольку на практике используются различные подошвы гимнастической обуви, соприкасающиеся с поверхностями для приземления, невозможно дать характеристики матов для всех случаев. Используемый при испытаниях каучуковый диск, которому придают шероховатость перед каждым испытанием, взят в качестве испытательного образца, т. к. это гарантирует постоянные условия испытаний и имитирует материалы, используемые для изготовления гимнастической обуви.

Испытания на сопротивление скольжению поверхностей для вольных упражнений с учетом характеристик пола гимнастического зала были намеренно исключены. В настоящий стандарт степень сопротивления скольжению включена только как требование к качеству.

Каждая лаборатория, проводящая испытания, может выбирать любое соответствующее оборудование с учетом соблюдения требований настоящего стандарта.

Редактор *Т. П. Шашина*
Технический редактор *О. Н. Никитина*
Корректор *Е. Ю. Гебрук*

Сдано в наб. 18.04.95. Подп. в печ. 29.05.95. Усл. п. л. 0,47. Усл. кр.-отт. 0,47.
Уч.-изд. л. 0,37. Тир. 250 экз. С 2443.

Ордена «Знак Почета» Издательство стандартов, 107076, Москва, Колодезный пер., 14.
Калужская типография стандартов, ул. Московская, 256. Зак. 1028
ПДР № 040138

Оборудование гимнастическое

**МАТЫ ДЛЯ ПРЫЖКОВ И ПОВЕРХНОСТИ
ДЛЯ ВОЛЬНЫХ УПРАЖНЕНИЙ**

Метод определения сопротивления скольжению

Gymnastic equipment. Landing mats and surfaces for floor exercises.
Determination of resistance to slipping

Дата введения 1996—01—01

1 НАЗНАЧЕНИЕ И ОБЛАСТЬ ПРИМЕНЕНИЯ

Настоящий стандарт устанавливает метод определения сопротивления скольжению гимнастических матов для прыжков и поверхностей для вольных упражнений (матов, настилов), применяемых для соревнований и тренировок. Характеристики сопротивления скольжению предусмотрены в ГОСТ Р ИСО 5905, ГОСТ Р ИСО 5906, ТУ 62—01—00—8499.

Определение этих характеристик необходимо, чтобы:

а) обеспечить применение на соревнованиях и тренировках матов и настилов для вольных упражнений, покрытия которых во всех направлениях обладают одинаковым сопротивлением скольжению, согласно их назначению;

б) снизить опасность травмирования гимнаста при приземлении.

2 НОРМАТИВНЫЕ ССЫЛКИ

ГОСТ Р ИСО 5905—95 Оборудование гимнастическое. Маты для прыжков

ГОСТ Р ИСО 5906—95 Оборудование гимнастическое. Поверхности для вольных упражнений. Маты

ГОСТ 23509—79 Резина. Метод определения сопротивления истиранию при скольжении по возобновляемой поверхности¹⁾.

ТУ 62—01—00—8499—86 Настилы гимнастические для вольных упражнений

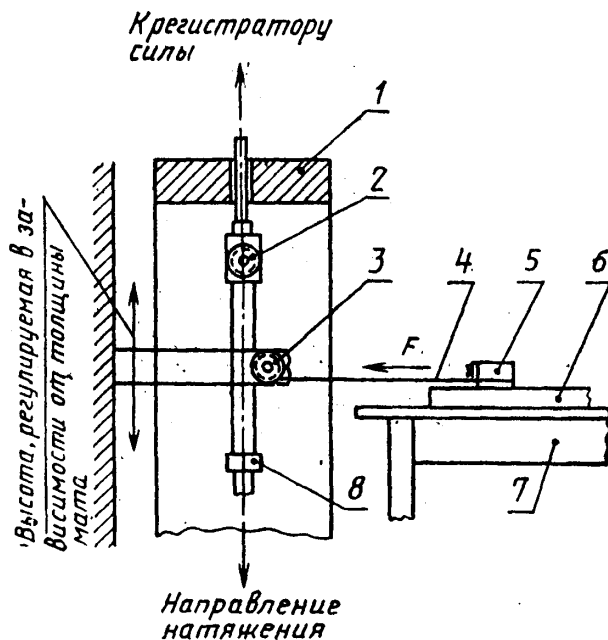
¹⁾ Допускается применять до введения в действие ИСО 4649—85 в качестве государственного стандарта.

3 МЕТОД ИСПЫТАНИЯ

Фрикционный цилиндр с помощью троса тянут по горизонтальной расположенной поверхности мата или гимнастического настила в определенном направлении. Измеренная сила тяги зависит от сопротивления скольжению.

4 ОБОРУДОВАНИЕ

4.1 Испытательное устройство, конструкция которого определяется испытателем. Схема рекомендуемого испытательного устройства приведена на рисунке 1.



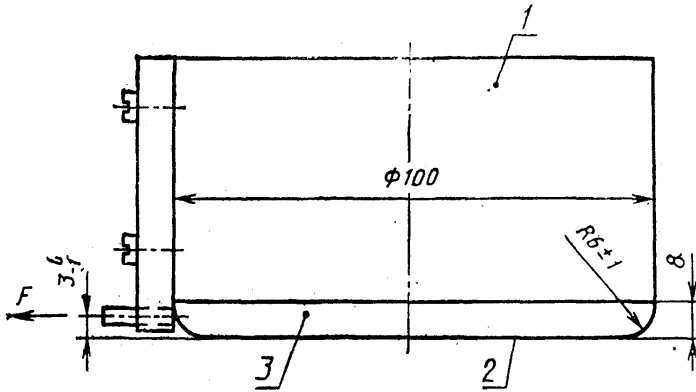
1 — испытательное устройство; 2 — блок крепления к индикатору силы; 3 — блок отклонения; 4 — стальной трос; 5 — фрикционный цилиндр; 6 — мат для прыжков; 7 — опорный стол; 8 — зажимающее устройство для крепления троса

Рисунок 1 — Рекомендуемое устройство для испытаний

4.2 Фрикционный цилиндр, изготовленный из стали, массой 3 кг. К нижней поверхности цилиндра прикреплен каучуковый диск толщиной 8 мм, используемый в качестве трущейся поверх-

ности (рисунок 2). Каучуковый диск изготавливают в соответствии с ГОСТ 23509¹⁾.

Размеры в мм



1 — фрикционный цилиндр; 2 — трущаяся поверхность; 3 — диск

Рисунок 2. — Фрикционный цилиндр

5 ПОРЯДОК ПРОВЕДЕНИЯ ИСПЫТАНИИ

5.1 Испытания проводят при температуре окружающей среды (20 ± 3) °С.

5.2 Очищенное от пыли покрытие настила, подвергаемое испытанию, располагают горизонтально.

5.3 Для придания шероховатости трущейся поверхности фрикционного цилиндра перед каждым испытанием проводят цилиндром по полоске наждачной бумаги (размер зерна 60—63).

5.4 Фрикционный цилиндр с помощью троса тянут по горизонтальной поверхности мата или настила для вольных упражнений в определенном направлении на отрезке длиной 300 мм с постоянной скоростью (150 ± 10) мм/мин. Регистрируют силу, действующую на цилиндр при его движении. Значение силы тяги зависит от сопротивления скольжению в соответствии с настоящим стандартом.

5.5 Проводят по три измерения для каждого испытываемого участка. Положение, направление и количество испытываемых

¹⁾ После введения в действие ИСО 4649—85 в соответствии с Б2 ИСО 4649—85.

участков выбирают в соответствии с ГОСТ Р ИСО 5905, ГОСТ Р ИСО 5906 и ТУ 62—01—00—8499.

6 ОБРАБОТКА РЕЗУЛЬТАТОВ ИСПЫТАНИЯ

6.1 Данные первых измерений для каждого испытываемого участка не засчитывают.

6.2 Для двух значимых измерений по диаграмме зависимости силы натяжения троса от длины участка трения выбирают 5 максимумов силы тяги F , измеренных с точностью до 1 Н в диапазоне длины участка трения от 50 до 300 мм, и вычисляют среднее значение силы для каждого испытываемого участка.

6.3 Определяют общее среднее значение силы тяги F , вычисляя его как среднее из средних значений силы тяги для разных испытываемых участков. Общее среднее значение приводят с точностью до 5 Н.

6.4 Отклонения между пятью наибольшими значениями силы тяги F для каждого испытываемого участка, определенными по диаграмме, не должны превышать 5 Н.

7 ОФОРМЛЕНИЕ РЕЗУЛЬТАТОВ ИСПЫТАНИЙ

Результаты испытаний заносят в протокол испытаний, который должен включать следующие данные:

- ссылку на настоящий стандарт;
- описание объекта испытаний;
- отдельные и средние значения силы тяги F для каждого испытываемого участка;
- положение, направление и число испытываемых участков;
- общее среднее значение силы тяги F с точностью до 5 Н;
- поле отклонений средних значений силы тяги на отдельных испытываемых участках;
- любое отклонение от настоящего стандарта, если оно имеется, с указанием причины этого отклонения;
- дату испытаний.

УДК 685.643.6.001.4:006.354 ОКС 97.220.30 У61 ОКП 96 1123 0074 05

Ключевые слова: спортивное оборудование, гимнастическое оборудование, маты, испытания
