

Машины землеройные
ЗАЩИТНЫЕ УСТРОЙСТВА
И ОГРАЖДЕНИЯ

Определения и технические характеристики

Издание официальное

Предисловие

1 РАЗРАБОТАН И ВНЕСЕН Техническим комитетом по стандартизации ТК 295 «Машины землеройные»

2 ПРИНЯТ И ВВЕДЕН В ДЕЙСТВИЕ Постановлением Госстандарта России от 30 ноября 1999 г. № 456-ст

3 Настоящий стандарт представляет собой полный аутентичный текст международного стандарта ИСО 3457—86 «Машины землеройные. Защитные устройства и ограждения. Определения и технические характеристики»

4 ВВЕДЕН ВПЕРВЫЕ

© ИПК Издательство стандартов, 2000

Настоящий стандарт не может быть полностью или частично воспроизведен, тиражирован и распространен в качестве официального издания без разрешения Госстандарта России

ГОСУДАРСТВЕННЫЙ СТАНДАРТ РОССИЙСКОЙ ФЕДЕРАЦИИ**Машины землеройные****ЗАЩИТНЫЕ УСТРОЙСТВА И ОГРАЖДЕНИЯ****Определения и технические характеристики**

Earth-moving machinery. Guards and shields. Definitions and specifications

Дата введения 2000—07—01

1 Область применения

Настоящий стандарт устанавливает определения и технические характеристики различных устройств и ограждений, предохраняющих персонал от случайных опасностей, которые могут возникнуть при эксплуатации и обслуживании землеройных машин (далее — машин) по ГОСТ Р ИСО 6165 вследствие механического, теплового, химического и электрического воздействий.

Стандарт не распространяется на устройства ROPS, FOPS и кабины.

Требования настоящего стандарта являются обязательными.

2 Нормативные ссылки

В настоящем стандарте использованы ссылки на следующие стандарты:

ГОСТ Р ИСО 3164—99 Машины землеройные. Защитные устройства. Характеристика объема ограничения деформации при лабораторных испытаниях

ГОСТ Р ИСО 6165—99 Машины землеройные. Классификация. Термины и определения

3 Определения

В настоящем стандарте применяют следующие термины с соответствующими определениями.

3.1 **крылья**: Устройства, частично закрывающие колеса или гусеницы машины с целью защиты оператора от любого материала, отбрасываемого колесами или гусеницами, а также от самих движителей.

3.2 **площадки (платформы)**: Плоские щиты, используемые в качестве основания рабочего места оператора или для прохода по машине, предназначенные для защиты персонала от движущихся частей, воздействия тепла, шума, масел и пыли и для облегчения эксплуатации и обслуживания машины.

3.3 **кожух вентилятора**: Конструкция, закрывающая вентилятор с целью защиты персонала от вращающихся лопастей, шкивов и ремней при обслуживании машины.

3.4 **ограждения движущихся частей**: Конструкции, предназначенные для защиты персонала от опасных выступов, поверхностей, покрытых маслом и грязью, от вращающихся валов, шкивов, лопастей вентиляторов, от приводных ремней генераторов и воздушных компрессоров, масляных насосов.

3.5 **защитные устройства системы доступа**: Конструкции, предназначенные для защиты персонала от любой опасности, возникающей при подходе к машине, передвижении по ней или спуске с нее.

3.6 **козырек ковша**: Пластина, прикрепленная к верхней части задней стенки ковша погрузчика, предназначенная для предотвращения просыпания материала из ковша на рабочее место оператора.

3.7 **ограждения рабочего места**: Устройства, определяющие границы рабочего места оператора и отделяющие его от трансмиссии и других агрегатов машины с целью защиты персонала от движущихся частей, а также от воздействия тепла, шума, масел и пыли.

3.8 **теплозащитные ограждения:** Устройства, закрывающие нагретые части машины с целью защиты персонала от случайного контакта с ними и уменьшения опасности возгорания легко воспламеняемых материалов при их соприкосновении с деталями, нагревающимися до высоких температур.

3.9 **защитные устройства для рукавов:** Кожухи, частично закрывающие рукава гидросистемы с целью защиты оператора от опасностей, связанных с разрывом рукавов или утечкой рабочей жидкости.

3.10 **кожухи аккумуляторных батарей:** Кожухи соответствующей формы, закрывающие батареи и отделяющие их от рабочего места оператора с целью защиты персонала от выброса кислоты или выделения паров из влажных батарей при хранении.

3.11 **электрoзащитные ограждения:** Устройства для защиты персонала от контакта с деталями, находящимися под электрическим напряжением, и предотвращения опасности возникновения пожара в результате короткого замыкания при эксплуатации и обслуживании машины.

4 Технические требования

4.1 Крылья

4.1.1 Общие требования

Конструкция крыльев должна быть достаточно прочной, чтобы легко выдерживать рабочие нагрузки и защищать рабочее место оператора от попадания на него материала, отбрасываемого колесами или гусеницами.

Если крылья являются частью системы доступа, они должны выдерживать вертикальную нагрузку не менее 1500 Н.

Крылья не должны иметь острых кромок и углов. Поверхность крыльев не должна быть скользкой в тех местах, где они используются в качестве проходов.

Защитные свойства крыльев характеризуются следующими параметрами, связанными с конструкцией и габаритными размерами движителя и машины в целом:

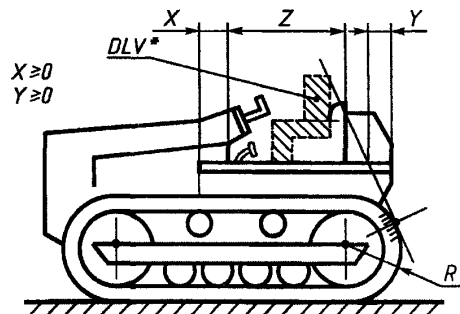
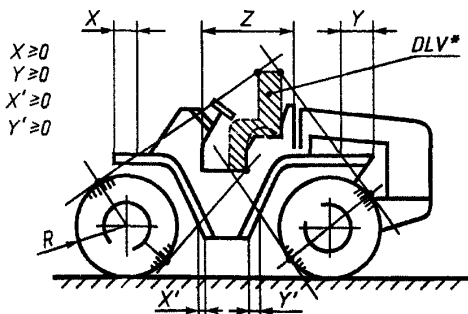
- формой (4.1.2);
- длиной (4.1.3);
- шириной (4.1.4);
- расстоянием от движущихся частей (4.1.5).

Рисунки 1, 2, 3 и 4 не определяют конструкцию машины, а лишь указывают ограничительные размеры крыльев для колесных погрузчиков, скреперов, автогрейдеров, землевозов и гусеничных тракторов.

4.1.2 Форма

Форму крыльев выбирают в зависимости от конструкции движителя.

Для колесных машин форма крыльев может быть изогнутой или ломаной, охватывающей шины.



* Объем ограничения деформации — по ГОСТ Р ИСО 3164.

Рисунок 1

Рисунок 2

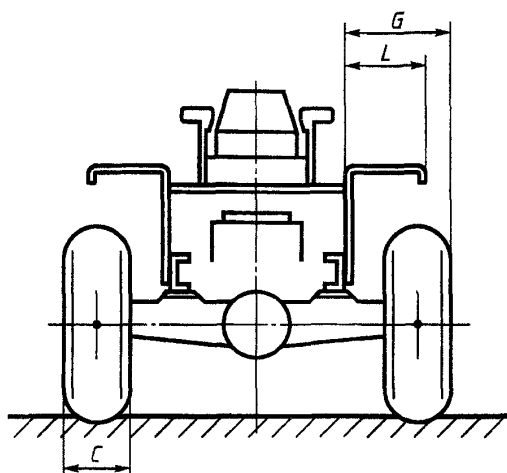


Рисунок 3

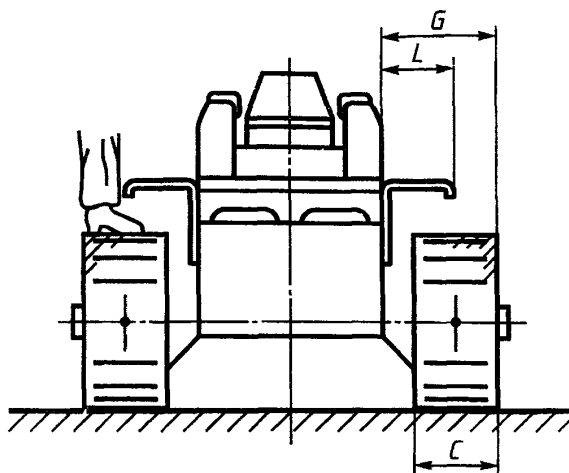


Рисунок 4

Для гусеничных машин крылья рекомендуется изготавливать в виде плоскостей, параллельных гусеницам. При этом часть крыльев рекомендуется устанавливать на уровне платформы рабочего места оператора.

4.1.3 Длина

Длину крыльев устанавливают в зависимости от расположения и размера Z рабочего места оператора (рисунки 1, 2) с учетом того, что рабочее место оператора, а также его входная зона должны быть защищены от попадания грунта или другого материала, отбрасываемого движителем.

Для колесных машин (колеса находятся в положении прямолинейного движения вперед, радиус шины — R) длину крыла определяют линии, касательные к шинам и проходящие через угловые точки зоны DLV (рисунок 1).

Для гусеничных машин (радиус задней части гусеницы — R) длину крыла определяют линии, касательные к поверхности гусеницы и проходящие через угловую точку зоны DLV (рисунок 2).

4.1.4 Ширина

При определении ширины крыльев должны выполняться следующие условия:

Зона вблизи рабочего места оператора, прилегающая к движителю, должна быть закрыта с целью защиты оператора в соответствии с требованиями 4.1.3.

Ширина крыльев должна обеспечивать оператору частичную обзорность шин или гусениц для контроля за их вращением, а также за положением машины.

На гусеничных машинах, где гусеница в зоне рабочего места используется как часть системы доступа, кромка крыла должна находиться на таком расстоянии от наружной кромки гусеницы, чтобы при посадке оператор мог поставить на гусеницу ногу, не повредив ее (ногу) из-за чрезмерного выступа крыла.

Для колесных машин (рисунок 3) при ширине шины C ширину крыла L на участке Z по рисунку 2 определяют из неравенств

$$\begin{aligned} L &\geq 200 \text{ мм,} \\ (G - L) &\leq 0,5 C, \end{aligned}$$

где L — ширина крыла в сечении, проходящем на участке Z рабочего места оператора.

Для гусеничных машин (рисунок 4), где гусеницу шириной C в зоне рабочего места используют как часть системы доступа, ширину крыла L на участке Z по рисунку 2 определяют из неравенств

$$\begin{aligned} L &\geq 200 \text{ мм,} \\ C &\geq (G - L) \geq 200 \text{ мм.} \end{aligned}$$

4.1.5 Расстояние от движителя

Минимальный безопасный размер, определяющий удаленность крыла от движителя, должен устанавливаться с учетом:

- возможного количества грунта, захватываемого движителем;

- продольных и поперечных колебаний гусениц или колес;
- угла поворота управляемых колес;
- возможности установки дополнительного оборудования движителя, например специальных цепей для колесных машин, башмаков для движения гусеничных машин по улицам и т.д.

4.2 Площадки (платформы)

Поверхность площадки не должна быть скользкой. Предпочтительно, чтобы поверхность площадки лежала в одной горизонтальной плоскости и не имела ненужных выступов.

Площадка должна быть достаточно прочной, чтобы выдерживать расчетную нагрузку, создаваемую персоналом и любым прикрепленным к ней грузом, а также защищать оператора от опасностей при повреждении элементов трансмиссии или напорных гидролиний.

4.3 Кожух вентилятора

Кожух вентилятора должен быть достаточно прочным во избежание прогиба в сторону подвижных лопастей и должен обеспечивать защиту от случайного прикосновения любой части тела или одежды оператора к лопастям вентилятора. Если используются открытые или легко доступные ременные передачи, то кожух должен обеспечивать круговую защиту во избежание случайного защемления ремнями или шкивами.

4.4 Ограждения движущихся частей

Открытые или легко доступные приводные устройства генераторов, воздушных компрессоров, насосов, а также вращающиеся узлы должны быть закрыты ограждениями для защиты персонала от захвата одежды или части тела ремнями, шкивами или другими внешними движущимися частями этих устройств.

Конструкция ограждений должна быть достаточно прочной, чтобы обеспечить защиту от случайного прикосновения любой части тела человека к движущимся элементам.

4.5 Защитные устройства системы доступа

Конструкция этих устройств должна быть достаточно прочной, чтобы выдерживать рабочие нагрузки без прогиба в сторону подвижных частей машины, и не должна передавать вибраций. Наружные части устройств не должны иметь острых кромок и углов.

Если устройства используются в качестве ступеней, они должны выдерживать нагрузку не менее 1500 Н и их поверхность не должна быть скользкой.

4.6 Козырек ковша

Задняя стенка ковша должна быть достаточно высокой во избежание просыпания материала на рабочее место оператора.

В некоторых случаях безопасность оператора можно повысить путем установки дополнительного козырька, с помощью которого наращивают заднюю стенку ковша (рисунок 5).

Козырек не предназначен для увеличения вместимости ковша. Выступающая часть козырька должна быть достаточно прочной, чтобы удерживать материал любого типа.

Для обеспечения обзорности предпочтительно применять козырьки решетчатой конструкции.

4.7 Ограждения рабочего места оператора

Конструкция ограждений должна быть достаточно прочной, во избежание прогиба в сторону подвижных частей машины, и не должна передавать вредных вибраций. Наружные поверхности ограждений не должны иметь острых кромок и углов.

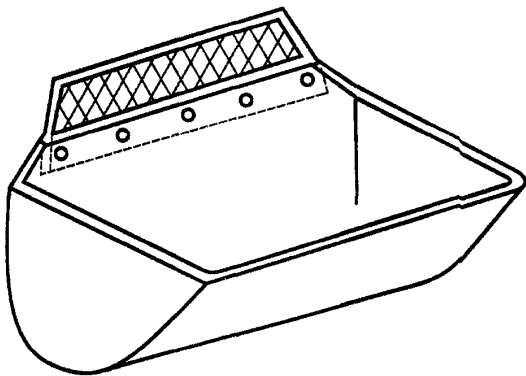


Рисунок 5

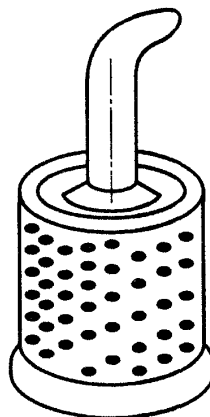


Рисунок 6

4.8 Теплозащитные ограждения

На машинах, где ограниченность пространства создает для персонала опасность прикосновения к высоко- или низкотемпературным частям машины при ее эксплуатации и обслуживании, требуется установка ограждений. Допускается одновременное применение других устройств (изоляционных, вентиляционных) с целью доведения температуры наружной поверхности частей машины до безопасного уровня.

Теплозащитные ограждения должны защищать оператора от опасности возникновения пожара в результате случайного соприкосновения легко воспламеняемых материалов с нагретыми частями машины (рисунок 6).

4.9 Защитные устройства для рукавов

Для защиты оператора от последствий внезапного повреждения рукавов должны быть предусмотрены защитные устройства для рукавов, работающих под давлением 5000 кПа и более и (или) при температуре 50 °С и более, расположенных не далее 0,5 м от оператора (рисунок 7).

Устройства должны быть достаточно прочными, чтобы подавить струю жидкости или отклонить ее в сторону от оператора.

4.10 Кожухи аккумуляторных батарей

Кожухи должны быть устойчивыми к коррозии и предназначены для защиты оператора от возможного вредного контакта с электролитом, выплескивающимся из контрольных пробок, от выброса паров электролита при резких перемещениях и колебаниях работающей машины, а также при повышении температуры в месте расположения батарей.

Кожухи должны предотвращать попадание аккумуляторной кислоты и паров на рабочее место оператора.

4.11 Электрозащитные ограждения

Электрооборудование землеройных машин, на которые распространяется настоящий стандарт, работает под напряжением не более 24 В, не представляющим опасности для персонала. Тем не менее, в одном из соединений батареи должен быть предусмотрен электрический выключатель, закрытый для доступа злоумышленников или иных посторонних лиц. Выключатель предназначен для обеспечения безопасности персонала при выполнении основных операций общего технического обслуживания. Он предотвращает случайный пуск двигателя машины, а также пуск двигателя посторонними лицами на неохраняемой стоянке.

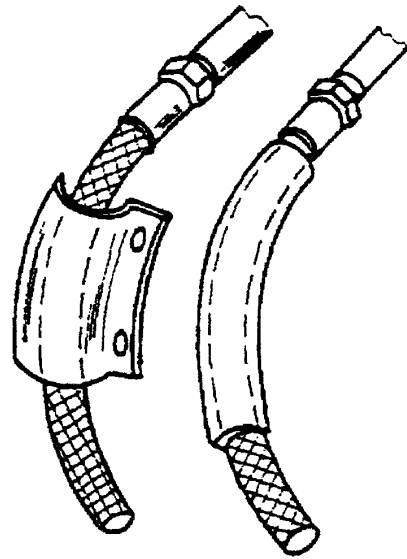


Рисунок 7

Ключевые слова: машины землеройные, устройства защитные, ограждения, характеристики

Редактор *Т.А. Леонова*
Технический редактор *В.Н. Прусакова*
Корректор *В.Е. Нестерова*
Компьютерная верстка *С.В. Рябовой*

Изд. лиц. № 021007 от 10.08.95. Сдано в набор 28.12.99. Подписано в печать 15.02.2000. Усл.печ.л. 0,93. Уч.-изд.л. 0,75.
Тираж 205 экз. С 4383. Зак. 126.

ИПК Издательство стандартов, 107076, Москва, Колодезный пер., 14.
Набрано в Издательстве на ПЭВМ
Филиал ИПК Издательство стандартов — тип. "Московский печатник", 103062, Москва, Лялин пер., 6.
Плр № 080102