

Вибрация и удар

**МЕТОД ИЗМЕРЕНИЯ И ОЦЕНКИ
ПЕРЕДАТОЧНОЙ ФУНКЦИИ ПЕРЧАТОК
В ОБЛАСТИ ЛАДОНИ**

Издание официальное

Предисловие

1 РАЗРАБОТАН И ВНЕСЕН Техническим комитетом по стандартизации ТК 183 «Вибрация и удар»

2 ПРИНЯТ И ВВЕДЕН В ДЕЙСТВИЕ Постановлением Госстандарта России от 17 декабря 1999 г. № 536-ст

3 Настоящий стандарт представляет собой аутентичный текст ИСО 10819—96 «Вибрация и удар. Метод измерения и оценки передаточной функции перчаток в области ладони»

4 ВВЕДЕН ВПЕРВЫЕ

© ИПК Издательство стандартов, 2000

Настоящий стандарт не может быть полностью или частично воспроизведен, тиражирован и распространен в качестве официального издания без разрешения Госстандарта России

Содержание

1 Область применения	1
2 Нормативные ссылки	1
3 Определения	1
4 Обозначения	2
5 Принципы измерений и оборудование	2
6 Условия и методика проведения измерений	5
7 Оценка результатов испытаний	7
8 Протокол испытаний.	8
Приложение А Аналитическая форма представления воспроизводимой вибрации	8
Приложение В Пример рукоятки с устройством измерения силы охвата	9
Приложение С Спектры вибрации в третьоктавных полосах частот	10

Введение

Настоящий стандарт разработан в ответ на растущие требования по защите людей от риска повреждений, связанных с воздействием локальной вибрации.

Назначение перчаток как средств индивидуальной защиты состоит в том, чтобы ослаблять уровень воздействия вибрации на руки. Однако на настоящий момент вряд ли можно говорить о том, что перчатки способны обеспечить ослабление вибрации в такой степени, которая позволила бы полностью предотвратить ее вредное воздействие.

Считают, что перчатки не способны значительно ослабить вибрацию на частотах ниже 150 Гц. Более того, некоторые перчатки даже усиливают вибрацию в этом диапазоне. Применение перчаток способно, кроме того, привести к изменению силы охвата кисти, что, в свою очередь, влечет за собой изменение передаваемой на руку вибрации и повышает риск возможных повреждений. Однако, как правило, главным назначением перчаток является сохранение рук в тепле и сухости, и лишь во вторую очередь — ослабление некоторых последствий, вызываемых вибрацией.

В настоящем стандарте описан метод измерения передаточной функции перчаток в лабораторных условиях, но, насколько возможно, с воспроизведением типичных условий использования перчаток на рабочих местах. Измерения, проведенные в области ладоней, не дают представления о том, какая вибрация будет передаваться на пальцы рук. Тем не менее, при оценке защитных свойств перчаток следует помнить, что в ряде типичных рабочих ситуаций имеет место передача вибрации не только на ладони, но также и на пальцы. Однако для того, чтобы установить свойства перчаток, определяющие передачу вибрации на пальцы рук, могут потребоваться иные способы измерений, нежели те, что описаны в настоящем стандарте.

В настоящем стандарте описан метод измерения передаточной функции перчаток, надетых на кисти рук оператора. Для измерения вибрационной передаточной функции упругих материалов, покрывающих рукоятки инструментов или используемых при изготовлении перчаток, следует обращаться к ГОСТ Р ИСО 13753.

ГОСУДАРСТВЕННЫЙ СТАНДАРТ РОССИЙСКОЙ ФЕДЕРАЦИИ

Вибрация и удар**МЕТОД ИЗМЕРЕНИЯ И ОЦЕНКИ ПЕРЕДАТОЧНОЙ
ФУНКЦИИ ПЕРЧАТОК В ОБЛАСТИ ЛАДОНИ**

Mechanical vibration and shock. Method for the measurement and evaluation of the vibration transmissibility of gloves at the palm of the hand

Дата введения 2000—07—01

1 Область применения

Настоящий стандарт устанавливает метод лабораторных измерений, оценки и представления вибрационной передаточной функции перчаток в области ладони в диапазоне частот от 31,5 до 1250 Гц.

Стандарт предназначен для определения условий испытаний на безопасность, связанных с передачей вибрации через перчатки.

Измерения передаточной функции проводят для двух видов спектров возбуждения, которые характерны для рабочих инструментов некоторых видов.

Примечание — Известно, что виброзащитные свойства перчаток зависят от многих факторов. Поэтому знаний только значений передаточной функции, полученных в соответствии с настоящим стандартом, недостаточно, чтобы оценить риск для здоровья, связанный с воздействием вибрации.

2 Нормативные ссылки

В настоящем стандарте использованы ссылки на следующие стандарты:

ГОСТ 12.1.012—90 Система стандартов безопасности труда. Вибрационная безопасность. Общие требования

ГОСТ 12.4.012—83 Система стандартов безопасности труда. Вибрация. Средства измерения и контроля вибрации на рабочих местах. Технические требования

ГОСТ 17168—82 Фильтры электронные октавные и третьоктавные. Общие технические требования и методы испытаний

ГОСТ 24346—80 Вибрация. Термины и определения

ГОСТ 28846—90 (ИСО 4418—78) Перчатки и рукавицы. Общие технические условия

ГОСТ Р ИСО 13753—99 Вибрация и удар. Метод измерения передаточной функции упругих материалов при их нагружении системой «кисть — рука»

3 Определения

В настоящем стандарте применяют термины по ГОСТ 24346.

Кроме того, в целях настоящего стандарта применяют следующий термин с соответствующим определением:

передаточная функция: Отношение ускорений, измеренных на ладони и в контрольной точке на поверхности перчатки.

Примечание — Значение передаточной функции свыше единицы говорит об усилении вибрации перчатками. Если это значение меньше единицы, перчатки вибрацию ослабляют.

4 Обозначения

Применяют следующие обозначения:

a_w — среднее квадратическое значение (с.к.з.) скорректированного по частоте ускорения, измеренного с помощью весового фильтра или рассчитанного по частотному спектру (см. ГОСТ 12.1.012);

a_{ws} — среднее квадратическое значение (с.к.з.) скорректированного по частоте ускорения для спектра частот s , где s принимает значения M или H (см. 6.2);

R — подстрочный индекс, используемый для обозначения измерений, выполненных в контрольной точке, т.е. на рукоятке;

P — подстрочный индекс, используемый для обозначения измерений, выполненных на ладони руки;

b — подстрочный индекс, используемый для обозначения измерений, выполненных на обнаженной руке, т.е. без перчатки;

g — подстрочный индекс, используемый для обозначения измерений, выполненных для руки в перчатке, т.е. между перчаткой и ладонью.

Примеры сочетаний подстрочных индексов:

a_{wMPg} — скорректированное ускорение для спектра вибрации M , измеренное на ладони с надетой на нее перчаткой;

TR_{sb} — передаточная функция для спектра вибрации s , измеренного на обнаженной ладони ($TR_{sb} = a_{wsPb}/a_{wsRb}$);

TR_{sg} — передаточная функция для спектра вибрации s , измеренного на ладони в перчатке ($TR_{sg} = a_{wsPg}/a_{wsRg}$);

TR_s — скорректированная передаточная функция перчаток для спектра вибрации s ($TR_s = TR_{sg}/TR_{sb}$);

\overline{TR}_s — средняя скорректированная передаточная функция перчаток для спектра вибрации s (см. 7.1).

5 Принципы измерений и оборудование

5.1 Общие принципы измерений и описание измерительной установки

Для возбуждения вибрации используют вибростенд (вибровозбудитель), на котором закреплена специальная рукоятка (см. рисунок В.1), позволяющая измерять силу охвата рукоятки кистью оператора, и устройство для измерения силы нажатия рукой на рукоятку (рисунок 1). Вибрацию в направлении возбуждения измеряют одновременно в двух точках: на поверхности рукоятки и — с помощью специального адаптера с закрепленным в нем акселерометром (см. рисунок 1) — между ладонью руки и перчаткой, т.е. внутри перчатки. Для устранения влияния частотной характеристики адаптера на результат измерений передаточную функцию перчаток вычисляют как разность передаточных функций от рукоятки к ладони руки для надетой и снятой перчатки.

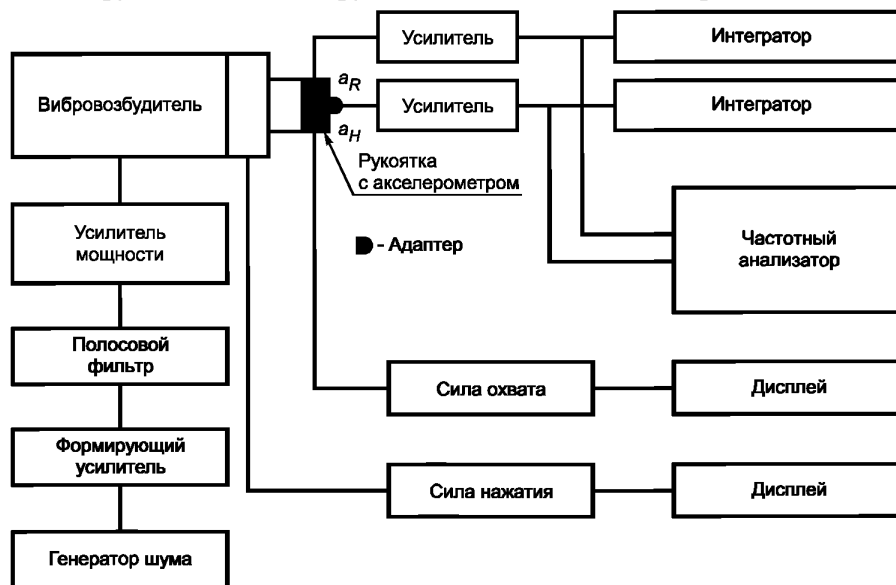


Рисунок 1 — Схема измерений вибрационной передаточной функции

Ускорение в контрольной точке (на рукоятке) и вибрацию на ладони руки измеряют одновременно.

Значения сил охвата и нажатия регистрируют непосредственно в ходе испытаний, что позволяет оператору регулировать эти значения, приводя их в соответствие с заданными.

5.2 Средства измерений

5.2.1 Общие требования

Для проведения измерений используют частотный анализатор (предпочтительно двухканальный), позволяющий измерять вибрацию в третьоктавных или узких полосах частот, два датчика вибрации и двухканальное измерительное оборудование (включая устройства согласования и весовые фильтры).

Элементы измерительной цепи должны удовлетворять требованиям ГОСТ 12.4.012.

В измерительной системе должна быть предусмотрена индикация перегрузки для входных цепей. Динамический диапазон должен составлять не менее 60 дБ.

5.2.2 Крепление датчиков

5.2.2.1 Крепление в контрольной точке на рукоятке

Датчик должен быть жестко закреплен внутри рукоятки таким образом, чтобы его ось чувствительности совпадала с направлением возбуждения вибрации. На поверхности рукоятки должно быть отмечено место установки датчика.

5.2.2.2 Крепление датчика для измерения вибрации на ладони

Датчик должен удерживаться ладонью руки. Для этого используют адаптер, внутри которого датчик устанавливают таким образом, как это показано на рисунке 2. Масса адаптера с акселерометром не должна превышать 15 г.

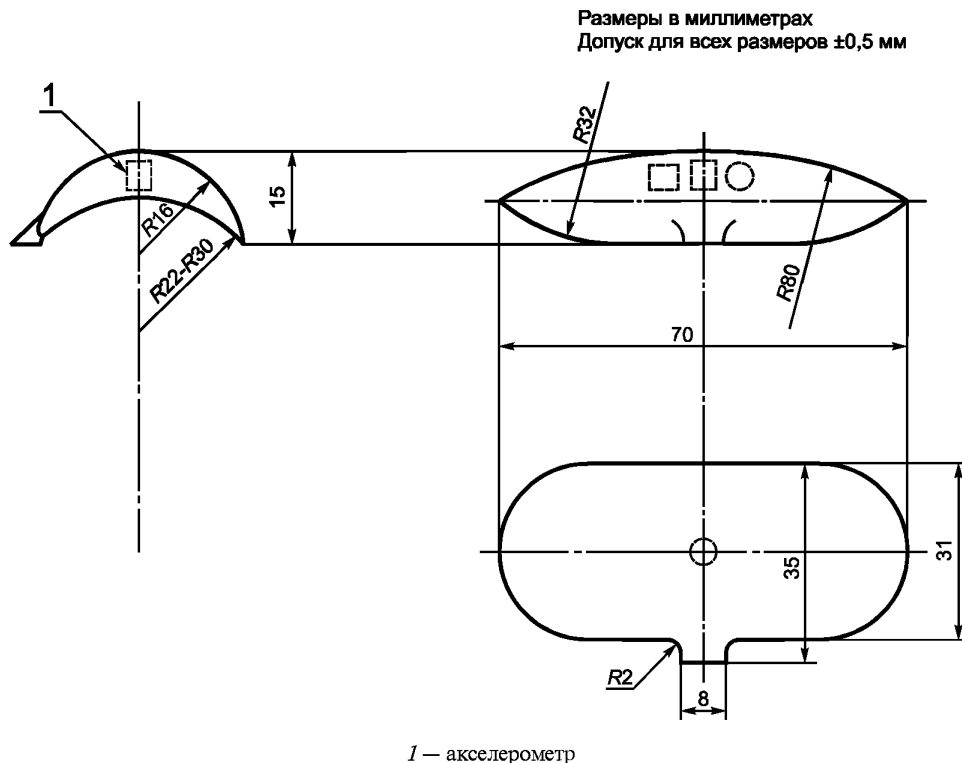


Рисунок 2 — Адаптер, позволяющий удерживать акселерометр в ладони руки

5.2.3 Частотный анализ

Если анализ проводят в третьоктавных полосах частот, используемые фильтры должны удовлетворять требованиям ГОСТ 17168.

Если анализ проводят в полосах частот постоянной ширины, разрешение по частоте для спектра M должно превышать 1 Гц, а для спектра H — 10 Гц.

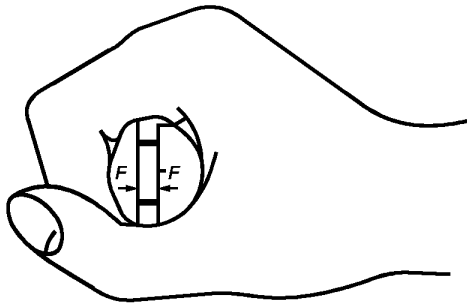


Рисунок 3 — Пояснение к определению термина «сила охвата» (вид сверху)

Система измерений силы нажатия должна удовлетворять следующим требованиям:

- динамический диапазон от 10 до 80 Н;
- разрешение более 2 Н;
- другие погрешности измерений менее 5 %;
- постоянная времени интегрирования 0,25 с.

Для устройств измерения силы нажатия возможны различные технические решения, а именно:

- измерение силы, прикладываемой к платформе со стороны оператора в горизонтальном направлении (см. рисунок 4);
- непосредственное измерение силы нажатия устройством, входящим в состав вибростенда.

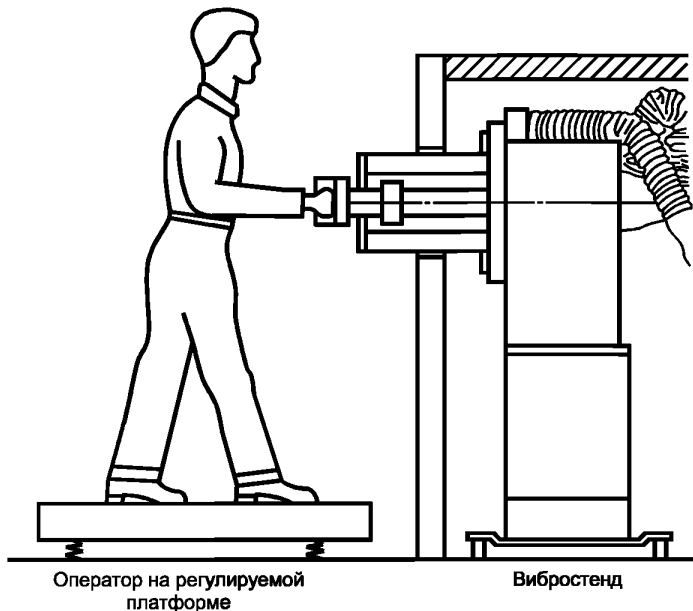


Рисунок 4 — Положение оператора в ходе испытаний

5.3 Система воспроизведения вибрации

5.3.1 Геометрические характеристики

5.3.1.1 Размеры и расположение рукоятки

Рукоятка должна быть расположена вертикально, иметь в длину 110 мм, а ее сечение должно представлять собой круг диаметром 40 мм.

5.3.1.2 Положение вибростенда

Направление возбуждаемой вибрации должно быть горизонтальным и параллельным линии предплечья стоящего оператора (см. рисунок 4).

5.2.4 Система измерений силы охвата

В настоящем стандарте под силой охвата понимают силу, измеряемую так, как показано на рисунке 3.

Система измерений силы охвата должна удовлетворять следующим требованиям:

- динамический диапазон от 10 до 50 Н;
- разрешение более 2 Н;
- другие погрешности измерений менее 5 %;
- постоянная времени интегрирования 0,25 с.

Пример технического решения для данного устройства с использованием тензодатчика, встроенного в рукоятку, приведен в приложении В.

5.2.5 Система измерений силы нажатия

В настоящем стандарте под силой нажатия понимают горизонтальную силу, с которой рука прижимает рукоятку к вибровозбудителю.

Вибростенд или платформа, на которой стоит оператор, должны быть отрегулированы таким образом, чтобы удовлетворить всем требованиям к позе оператора, определенным в 6.1.4.

5.3.2 Рабочие характеристики

Система воспроизведения вибрации должна обеспечивать возбуждение, спектр которого задан в 6.2, в условиях действия сил охвата и нажатия, заданных в 6.1.3.

6 Условия и методика проведения измерений

6.1 Условия проведения измерений

6.1.1 Лица, участвующие в испытаниях

В испытаниях должны принимать участие три взрослых человека, имеющих размер перчаток по ГОСТ 28846 от 7 до 9.

6.1.2 Испытуемые перчатки

В испытаниях используют три экземпляра перчаток (по одному для каждого оператора).

6.1.3 Дополнительные условия

Во время проведения измерений должны быть выполнены следующие условия.

6.1.3.1 Сила охвата

Значение силы охвата должно быть постоянно отображаемым в процессе испытаний. Оператор должен поддерживать силу охвата в пределах (30 ± 5) Н в продолжение всего периода испытаний.

6.1.3.2 Сила нажатия

Значение силы нажатия должно быть постоянно отображаемым в процессе испытаний. Оператор должен поддерживать силу нажатия в пределах (50 ± 8) Н в продолжение всего периода испытаний.

6.1.3.3 Температура воздуха

Испытания проводят при температуре воздуха внутри помещения (20 ± 5) °С.

6.1.3.4 Влажность воздуха

Испытания проводят при влажности воздуха ниже 70 %. Значение влажности воздуха, имевшее место в процессе испытаний, указывают в протоколе испытаний.

6.1.3.5 Подготовка перчаток

Испытуемые перчатки должны находиться в условиях заданной температуры помещения по крайней мере в течение 30 мин и быть надеты оператором по крайней мере за 3 мин до начала испытаний.

6.1.3.6 Подбор перчаток

Перчатки выбирают в соответствии с требуемым размером по ГОСТ 28846.

6.1.3.7 Длительность испытаний

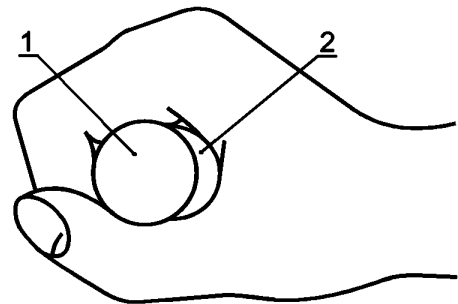
Каждое испытание, в течение которого проводят измерения скорректированной характеристики или анализ в третьоктавных полосах частот, продолжается не менее 30 с; в случае проведения анализа в полосах частот постоянной ширины продолжительность испытаний должна предусматривать возможность усреднения не менее чем по 60 спектрам.

6.1.4 Поза оператора

Оператор стоит прямо на горизонтальной поверхности (полу или платформе, см. рисунок 4). Линия предплечья совпадает с направлением возбуждаемой вибрации. Сгиб в локтевом суставе составляет примерно 90 ± 10 °. В процессе проведения измерений локоть не должен соприкасаться с телом оператора. Сгиб в запястье должен составлять от 0 ° до 40 ° (см. рисунок 5).

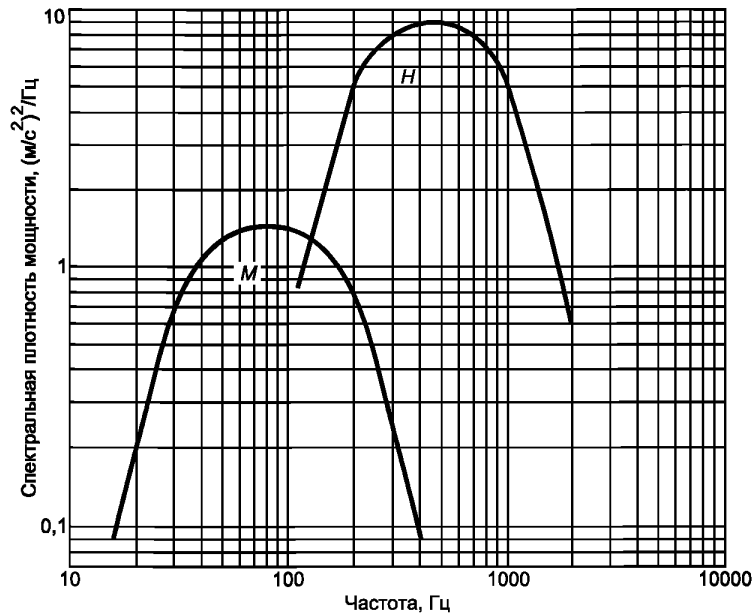
6.2 Воспроизводимая вибрация

Два спектра вибрации (M и H), воспроизводимой и измеряемой на рукоятке, соответствуют случайному полосовому шуму и должны иметь форму в соответствии с рисунком 6 и таблицей 1. Спектральную плотность мощностей, определяемую как средний квадрат ускорения в единичной полосе частот, выражают в $(\text{м}/\text{с}^2)^2/\text{Гц}$. Аналитические выражения для этих спектров даны в приложении А.



1 — рукоятка; 2 — адаптер

Рисунок 5 — Положение кисти руки с рукояткой и адаптером (вид сверху)

Рисунок 6 — Спектры двух сигналов вибрации (*M* и *H*), измеряемых на рукояткеТаблица 1 — Значения ускорения и допуски для спектров вибрации *M* и *H*

Вид спектра	С.к.з. ускорения (без коррекции), м/с ²	Корректированное ускорение		Допуски для разных диапазонов частот
		С.к.з., м/с ²	Допуск, %	
<i>M</i>	16,7	3,4	±10	±2 дБ от 16 до 25 Гц ±1 дБ от 31,5 до 200 Гц ±2 дБ от 250 до 400 Гц
<i>H</i>	92,2	3,3	±10	±2 дБ от 100 до 160 Гц ±1 дБ от 200 до 1000 Гц ±2 дБ от 1250 до 2000 Гц

Вибрация с требуемой спектральной плотностью мощности ускорения может быть воспроизведена, например, с помощью генератора белого шума и полосового фильтра с крутизной спада характеристики 12 дБ/октава. В зависимости от вида системы воспроизведения вибрации могут быть использованы дополнительные средства формирования нужной формы спектра.

В приложении С приведены значения составляющих в третьоктавных полосах для обоих спектров.

6.3 Методика проведения измерений

6.3.1 Подготовка к измерениям

Перед началом измерений должны быть проведены следующие операции:

- калибровка измерительной системы (см. ГОСТ 12.4.012);
- подготовка перчаток;
- инструктаж операторов, в процессе которого проверяют, в частности, их способность регулировать силы охвата и нажатия;
- контроль (частотный анализ) и коррекция воспроизводимого сигнала.

6.3.2 Измерения без перчаток

Вначале измерения (для спектров *M* и *H*) проводят для каждого оператора, когда перчатки сняты. Корректированные ускорения на рукоятке a_{vsRb} и на ладони a_{vsPb} измеряют одновременно, после чего находят корректированные значения передаточной функции (см. 7.1).

Если значения передаточных функций для ускорений a_{sRb} и a_{sPb} для спектров *M* и *H* выходят за пределы диапазона от 0,95 до 1,05, результаты испытаний нельзя считать достоверными.

Необходимо также определять фазу передаточной функции. Если в пределах диапазона частот, где определены спектры M и H , значения фазы превышают $\pm 5^\circ$, результаты испытаний тоже нельзя считать достоверными.

6.3.3 Измерения с надетой перчаткой

Две серии измерений (для спектров M и H) проводят с тем же адаптером, что и в 6.3.2, для каждого оператора. По результатам измерений скорректированных ускорений на рукоятке a_{wsRg} и на ладони a_{wsPg} вычисляют скорректированный коэффициент передачи (см. 7.1).

Для сигналов a_{sRg} и a_{sPg} вычисляют функцию когерентности и передаточную функцию. Если функция когерентности в диапазоне частот, где заданы спектры M и H , лежит ниже 0,95 или если передаточная функция в этом диапазоне частот не является постоянной, следует определить, можно ли результаты испытаний рассматривать как достоверные.

7 Оценка результатов испытаний

7.1 Вычисление передаточной функции

Вычисление среднего скорректированного коэффициента передачи состоит из нескольких этапов, показанных на рисунке 7.

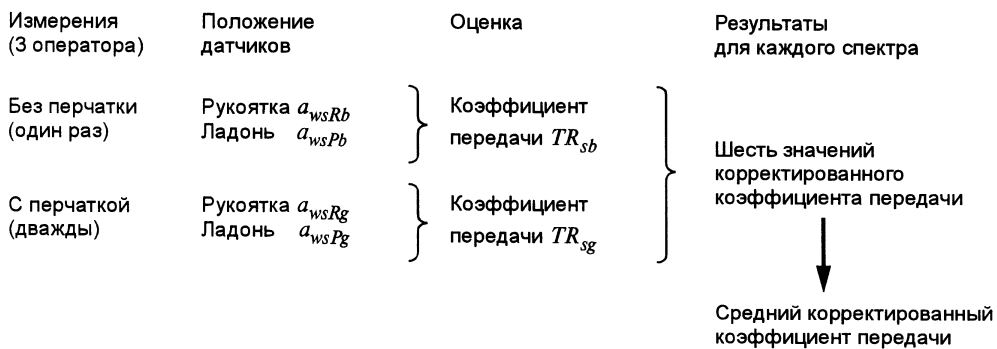


Рисунок 7 — Схема определения среднего скорректированного коэффициента передачи

По результатам, полученным для измерений без перчаток, вычисляют скорректированный коэффициент передачи для каждого спектра: $TR_{sb} = a_{wsPb}/a_{wsRb}$.

По результатам, полученным для ладони в перчатке, вычисляют скорректированный коэффициент передачи (два значения) для каждого спектра: $TR_{sg} = a_{wsPg}/a_{wsRg}$.

Для каждого спектра вибрации вычисляют значения скорректированного коэффициента передачи для перчаток: $TR_s = TR_{sg}/TR_{sb}$.

Средний скорректированный коэффициент передачи \overline{TR}_s для каждого спектра вибрации (M и H) равен арифметическому среднему из шести результатов вычислений TR_s (по два измерения для каждого из трех операторов). После этого вычисляют стандартное отклонение и коэффициент вариации.

7.2 Критерии признания виброизолирующих свойств перчаток

В соответствии с настоящим стандартом перчатки нельзя считать виброизолирующими (анти-вибрационными), если они не удовлетворяют любому из следующих двух критериев¹⁾:

$$\overline{TR}_M < 1,0 \text{ и } \overline{TR}_H < 0,6.$$

Кроме того, перчатки только тогда можно рассматривать как виброизолирующие в соответствии с настоящим стандартом, если перчатки в области пальцев имеют те же свойства (материал и его толщина), что и в области ладони.

П р и м е ч а н и е — Перчатки, которые удовлетворяют только требованиям по критериям для коэффициентов передачи, могут однако оказаться полезными в тех случаях, когда пальцы ладони не будут находиться в контакте с вибрирующей поверхностью.

¹⁾ Выполнение этих критериев не означает, однако, что такие перчатки полностью устранят риск, связанный с воздействием локальной вибрации.

7.3 Коэффициент передачи как функция частоты

7.3.1 Общие положения

Следует определять коэффициент передачи в виде его зависимости от частоты. Это позволит оценить влияние перчаток на вибрацию в ситуациях, когда спектр последней известен. Принцип расчетов аналогичен тому, что описан в 7.1 для скорректированных коэффициентов передачи.

7.3.2 Коэффициент передачи в третьоктавных полосах частот

Если зависимость коэффициента передачи от частоты определяют в виде его значений в третьоктавных полосах частот, необходимо привести результаты измерений для полос со следующими центральными частотами:

- от 31,5 до 200 Гц — для спектра возбуждения *M*;
- от 200 до 1250 Гц — для спектра возбуждения *H*.

7.3.3 Коэффициент передачи при анализе в узких полосах частот

Если коэффициент передачи определяют посредством анализа в узких полосах частот, необходимо привести результаты измерений для двух спектров возбуждения в следующих диапазонах:

- от 32 до 200 Гц — для спектра возбуждения *M*;
- от 200 до 1250 Гц — для спектра возбуждения *H*.

8 Протокол испытаний

В протокол испытаний вносят следующие данные:

- а) наименование и адрес изготовителя перчаток;
- б) модель (тип) и описание состояния перчаток (новые или поношенные);
- в) описание испытанных образцов (размер, масса, цвет, на левую или правую руку);
- г) дату проведения испытаний;
- д) описание испытательного оборудования;
- е) результаты измерений: средний скорректированный коэффициент передачи, стандартное отклонение и коэффициент вариации для спектров *M* и *H*; если возможно — зависимость коэффициента передачи от частоты (см. 7.3);
- ж) сведения об организации, проводившей испытания.

ПРИЛОЖЕНИЕ А (обязательное)

Аналитическая форма представления воспроизводимой вибрации

Выражение для спектральной плотности мощности ускорения имеет вид:

$$PSD = c (HP_{12})^2 (LP_{12})^2,$$

где аналитическая форма фильтров нижних и верхних частот соответственно имеет вид:

$$LP_{12} = \frac{1}{1 + 1,414s + s^2}, \quad HP_{12} = \frac{s^2}{1 + 1,414s + s^2},$$

где $s = \frac{jf}{f_c}$; $j = \sqrt{-1}$; f — частота, Гц.

Частоты среза фильтров f_c и значения постоянного коэффициента c приведены в таблице А.1.

Т а б л и ц а А.1 — Частоты среза фильтров f_c и значения постоянного коэффициента c для спектров вибрационного возбуждения (фильтры Баттерворта с крутизной спада 12 дБ/октава)

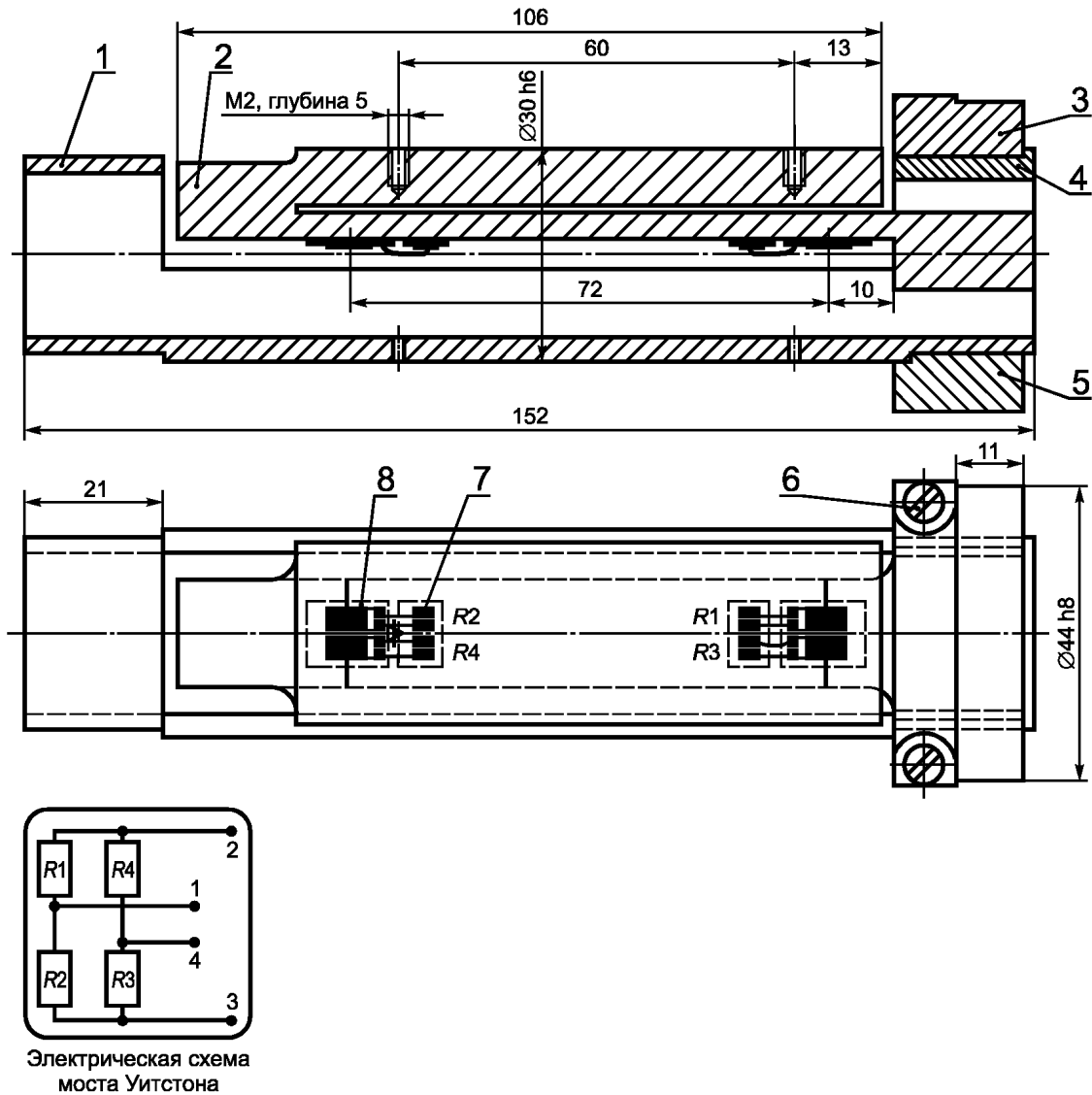
Вид спектра	$f_c (HP_{12})$, Гц	$f_c (LP_{12})$, Гц	c , $(\text{м}/\text{с}^2)^2/\text{Гц}$
<i>L</i> ¹⁾	8	31,5	0,82
<i>M</i>	31,5	200	1,52
<i>H</i>	200	1000	10,0

¹⁾ В настоящее время считают, что перчатки не обеспечивают достаточного ослабления вибрации на частотах ниже 150 Гц. Если необходимо определить коэффициент передачи на низких частотах, например при испытаниях перчаток, предназначенных для ослабления вибрации в этом диапазоне частот, помимо возбуждения вибрации со спектрами *M* и *H* следует использовать также возбуждение со спектром *L*.

ПРИЛОЖЕНИЕ В
(рекомендуемое)

Пример рукоятки с устройством измерения силы охвата

Размеры в миллиметрах



1 — рукоятка; 2 — измерительная пластина; 3 — стягивающее кольцо; 4 — площадка крепления; 5 — стягивающее кольцо;
6 — болт M2 × 16; 7 — паяный контакт; 8 — тензодатчик

Рисунок В.1

ПРИЛОЖЕНИЕ С
(обязательное)

Спектры вибрации в третьоктавных полосах частот

При анализе в третьоктавных полосах частот спектры вибрации *M* и *H*, описанные в 6.2 и приложении А, должны иметь следующий вид (рисунок С.1 и таблицы С.1 и С.2).

Т а б л и ц а С.1 — Спектр *M*

Полоса частот, Гц	$a_{с.к.з.}$, м/с ²	Допуск, дБ
16	0,18	±2
20	0,40	±2
25	0,90	±2
31,5	2,36	±1
40	3,18	±1
50	3,88	±1
63	4,54	±1
80	5,16	±1
100	5,71	±1
125	6,14	±1
160	6,28	±1
200	5,89	±1
250	5,04	±2
315	3,94	±2
400	2,89	±2

Т а б л и ц а С.2 — Спектр *H*

Полоса частот, Гц	$a_{с.к.з.}$, м/с ²	Допуск, дБ
100	3,77	±2
125	6,29	±2
160	10,47	±2
200	15,24	±1
250	20,20	±1
315	24,86	±1
400	29,07	±1
500	32,48	±1
630	35,15	±1
800	35,95	±1
1000	33,79	±1
1250	28,91	±2
1600	22,40	±2

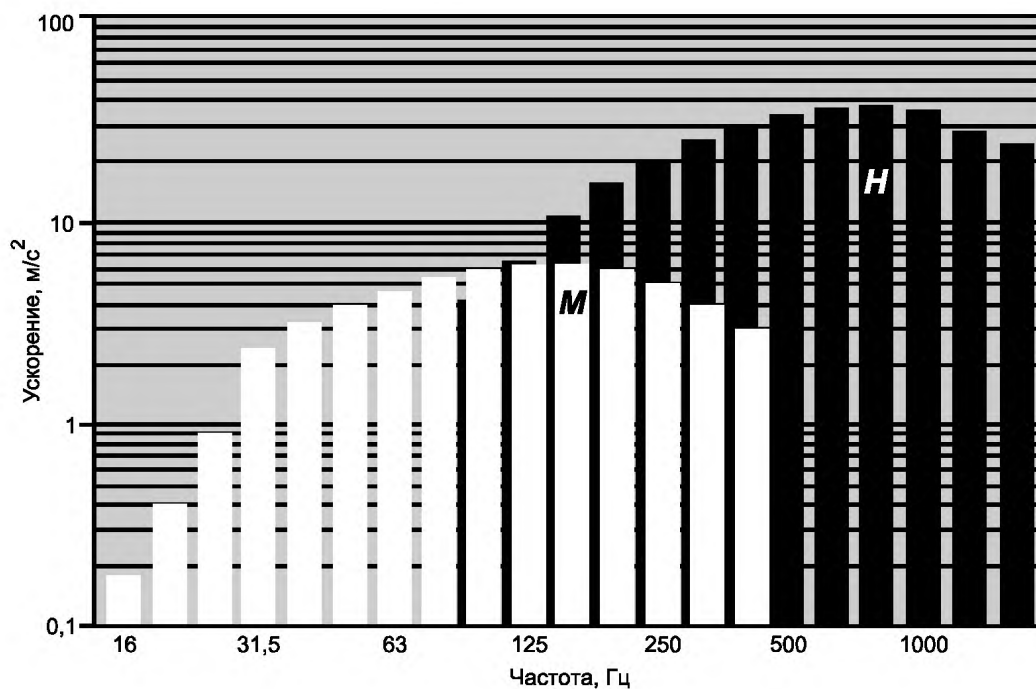


Рисунок С.1 — Спектры *M* и *H*

УДК 628.5:658.383.4:685.4:006.354

ОКС 13.160, 17.160

T58

ОКП 87 8400

Ключевые слова: вибрация, виброизолирующие перчатки, механические свойства, передаточная функция, измерения

Редактор *Л.В.Афанасенко*
Технический редактор *Н.С.Гришанова*
Корректор *М.В.Бучная*
Компьютерная верстка *А.Н. Золотаревой*

Изд. лиц. № 021007 от 10.08.95. Сдано в набор 14.03.2000. Подписано в печать 18.04.2000. Усл.печ.л. 1,86. Уч.-изд.л. 1,45.
Тираж 245 экз. С 4913. Зак. 339.

ИПК Издательство стандартов, 107076, Москва, Колодезный пер., 14
Набрано в Издательстве на ПЭВМ
Филиал ИПК Издательство стандартов — тип. “Московский печатник”, 103062, Москва, Лялин пер., 6
Плр № 080102