

ГОСТ Р ИСО 10328-1—98 — ГОСТ Р ИСО 10328-8—98

ГОСУДАРСТВЕННЫЕ СТАНДАРТЫ РОССИЙСКОЙ ФЕДЕРАЦИИ

ПРОТЕЗИРОВАНИЕ
ИСПЫТАНИЯ КОНСТРУКЦИИ ПРОТЕЗОВ
НИЖНИХ КОНЕЧНОСТЕЙ

Издание официальное

БЗ 1—98/13

ГОССТАНДАРТ РОССИИ
Москва

Введение

Настоящая серия стандартов представляет собой прямое применение международного стандарта ИСО 10328—96.

ИСО 10328 был разработан Техническим комитетом ИСО/ТК 168 «Протезирование и ортопедия».

ИСО 10328 состоит из следующих частей под общим заголовком «Протезирование. Испытания конструкции протезов нижних конечностей»:

Часть 1. Схемы испытаний.

Часть 2. Образцы для испытаний.

Часть 3. Методы основных испытаний.

Часть 4. Параметры нагружения при основных испытаниях.

Часть 5. Методы дополнительных испытаний.

Часть 6. Параметры нагружения при дополнительных испытаниях.

Часть 7. Сопроводительный документ на образец для испытаний.

Часть 8. Отчет об испытаниях.

Во всех частях ИСО 10328 термин «протез» означает примененное снаружи устройство, используемое для замещения полностью или частично отсутствующей или неполноценной части нижней конечности человека.

Методика испытаний не может быть применена к протезам, механические характеристики которых отличны от характеристик, установленных ИСО 10328.

При эксплуатации на протезы воздействует несколько нагрузок, каждая из которых изменяется индивидуально по времени. Методы испытаний, установленные ИСО 10328, — это методы статических и динамических испытаний на прочность, при которых, за одним исключением, сложные нагружения воспроизводят приложением единственной испытательной силы.

Значения суммарных нагрузок на образец для испытаний соответствуют пиковым значениям составляющих нагрузок, которые обычно возникают в различные моменты фазы опоры при нормальной ходьбе человека.

Статические испытания имитируют наибольшие нагрузки, возникающие при какой-либо деятельности человека. Циклические испытания имитируют нагрузки, возникающие в фазе шага при нормальной ходьбе человека.

ИСО 10328 устанавливает методы испытаний элементов конструкции протеза на усталость, которые не обеспечивают достаточных данных, позволяющих прогнозировать действительный срок службы протезов. Поэтому помимо лабораторных испытаний, предусмотренных ИСО 10328, необходимо проводить подконтрольную эксплуатацию протезов.

ПРОТЕЗИРОВАНИЕ
ИСПЫТАНИЯ КОНСТРУКЦИИ ПРОТЕЗОВ
НИЖНИХ КОНЕЧНОСТЕЙ

Часть 1
СХЕМЫ ИСПЫТАНИЙ

Издание официальное

Предисловие

1 РАЗРАБОТАН Ракетно-космической корпорацией «Энергия» имени С.П. Королева и Центральным научно-исследовательским институтом протезирования и протезостроения

ВНЕСЕН Техническим комитетом по стандартизации ТК 381 «Технические средства для инвалидов»

2 ПРИНЯТ И ВВЕДЕН В ДЕЙСТВИЕ Постановлением Госстандарта России от 28 июля 1998 г. № 302

3 Настоящий стандарт представляет собой аутентичный текст международного стандарта ИСО 10328-1—96 «Протезирование. Испытания конструкции протезов нижних конечностей. Часть 1. Схемы испытаний»

4 ВВЕДЕН ВПЕРВЫЕ

© ИПК Издательство стандартов, 1998

Настоящий стандарт не может быть полностью или частично воспроизведен, тиражирован и распространен в качестве официального издания без разрешения Госстандарта России

Содержание

1 Область применения	1
2 Нормативные ссылки	1
3 Определения	1
4 Схемы испытаний	1
5 Оси системы координат	2
6 Базовые плоскости	2
7 Базовые точки	3
8 Испытательная сила	4
9 Линия нагружения	4

Протезирование

ИСПЫТАНИЯ КОНСТРУКЦИИ ПРОТЕЗОВ НИЖНИХ КОНЕЧНОСТЕЙ

Часть 1. Схемы испытаний

Prosthetics. Structural testing of lower-limb prostheses.
Part 1. Test configurations

Дата введения 1999—01—01

1 ОБЛАСТЬ ПРИМЕНЕНИЯ

Настоящий стандарт распространяется на протезы голени и бедра.

Примечание — Испытания проводят на моделях для испытаний полной конструкции, частичной конструкции или отдельных узлов и деталей протеза.

Настоящий стандарт устанавливает схемы испытаний в зависимости от:

- систем координат;
- размещения образца для испытаний в соответствующей системе координат;
- положения линии нагружения в соответствующей системе координат.

2 НОРМАТИВНЫЕ ССЫЛКИ

В настоящем стандарте использованы ссылки на следующие стандарты:

ГОСТ 16504—81 Система государственных испытаний продукции. Испытания и контроль качества продукции. Основные термины и определения

ГОСТ Р ИСО 10328-2—98 Протезирование. Испытания конструкции протезов нижних конечностей. Часть 2. Образцы для испытаний

ГОСТ Р ИСО 10328-3—98 Протезирование. Испытания конструкции протезов нижних конечностей. Часть 3. Методы основных испытаний

ГОСТ Р 51191—98 Узлы протезов нижних конечностей. Общие технические требования

3 ОПРЕДЕЛЕНИЯ

В настоящем стандарте применяют термины по ГОСТ Р 51191, а также следующие термины с соответствующими определениями по ГОСТ 16504.

3.1 **Объект испытаний** — продукция, подвергаемая испытаниям.

3.2 **Образец для испытаний (образец)** — продукция или ее часть, или проба, непосредственно подвергаемые эксперименту при испытаниях.

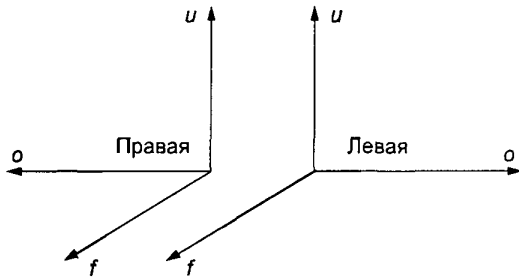
3.3 **Модель для испытаний (модель)** — изделие, процесс, явление, математическая модель, находящиеся в определенном соответствии с объектом испытаний и (или) воздействиями на него и способные замещать их в процессе испытаний.

4 СХЕМЫ ИСПЫТАНИЙ

4.1 Установлены две схемы испытаний образца: схема для правостороннего применения образца и ее зеркальное отображение для левостороннего применения образца. Такие схемы позволяют применить единые условные обозначения соответствующих составляющих испытатель-

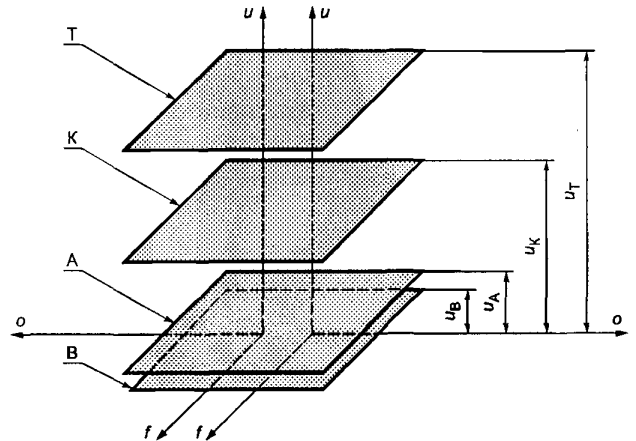
ных сил, возникающих в несущих конструкциях правого и левого протезов или в асимметрично спроектированных элементах протеза.

4.2 Каждая схема испытаний должна быть привязана к трехмерной прямоугольной системе координат (рисунок 1), которая представляет собой геометрическую систему плоскостей, линий и точек (рисунки 2 и 3).



f — вперед; o — наружу; u — вверх

Рисунок 1 — Системы координат для право- и левостороннего применения образца



T — верхняя базовая плоскость; K — коленная базовая плоскость; A — голеностопная базовая плоскость; B — нижняя базовая плоскость

Рисунок 2 — Геометрическая система плоскостей

4.3 Каждая схема испытаний предусматривает базовые параметры положения линии нагружения и размещения модели в системе координат.

5 ОСИ СИСТЕМЫ КООРДИНАТ

5.1 Оси каждой системы координат имеют точку отсчета на уровне земли, на которой модель установлена в вертикальном положении. Если модель устанавливают не в вертикальном положении, то оси системы координат должны быть повернуты соответствующим образом.

5.2 Ось u — линия, проведенная от точки отсчета через действительные центры голеностопного и коленного узлов (7.2, 7.4 и рисунки 1, 2 ГОСТ Р ИСО 10328-2). Ее положительное направление — вверх (проксимальное направление).

5.3 Ось o перпендикулярна к оси u и параллельна действительной центральной линии коленного узла (7.3 и рисунок 1 ГОСТ Р ИСО 10328-2). Ее положительное направление — наружу (латеральное направление): влево для левого и вправо для правого протезов.

5.4 Ось f перпендикулярна к осям o и u . Ее положительное направление — вперед к носку (антериальное направление).

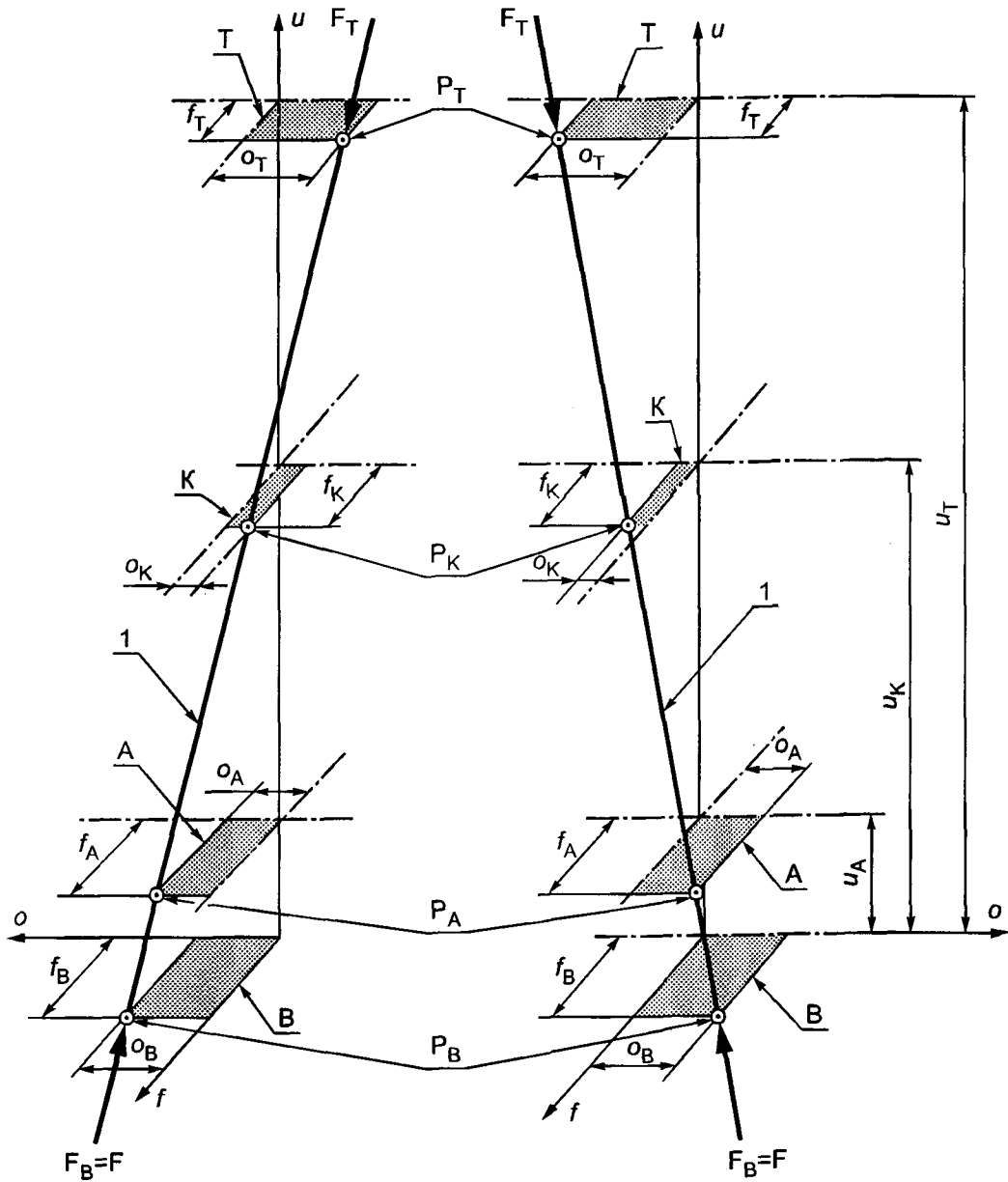
6 БАЗОВЫЕ ПЛОСКОСТИ

Базовые плоскости (рисунки 2 и 3) должны быть параллельны между собой и перпендикулярны к оси u .

6.1 Нижняя базовая плоскость B расположена на расстоянии $u = u_B$ от точки отсчета. Она включает в себя нижнюю точку приложения нагрузки P_B (раздел 7).

6.2 Голеностопная базовая плоскость A расположена на расстоянии $u = u_A$ от точки отсчета. В ней находится действительный центр голеностопного узла (7.2 ГОСТ Р ИСО 10328-2).

6.3 Коленная базовая плоскость K расположена на расстоянии $u = u_K$ от точки отсчета. Она включает в себя действительный центр коленного узла (7.4 ГОСТ Р ИСО 10328-2).



1 — линия нагружения

Рисунок 3 — Геометрическая система приложения нагрузок при $u_B = 0$

6.4 Верхняя базовая плоскость Т расположена на расстоянии $u = u_T$ от точки отсчета. Она включает в себя верхнюю точку приложения нагрузки P_T (раздел 7).

Примечание — Базовые плоскости (6.1—6.4) включают в себя также базовые линии, определяемые в соответствии с приложением А ГОСТ Р ИСО 10328-3.

7 БАЗОВЫЕ ТОЧКИ

Базовыми точками являются точки пересечения линии нагружения (раздел 9) с базовыми плоскостями. Координаты базовых точек следующие:

- нижняя точка приложения нагрузки P_B (f_B, o_B, u_B);
- базовая точка приложения нагрузки в голеностопном узле P_A (f_A, o_A, u_A);

- базовая точка приложения нагрузки в коленном узле $P_K (f_K, o_K, u_K)$;
- верхняя точка приложения нагрузки $P_T (f_T, o_T, u_T)$.

8 ИСПЫТАТЕЛЬНАЯ СИЛА

Испытательная сила F — это единственная сжимающая сила, прикладываемая к нижней и верхней точкам приложения нагрузки P_B и P_T , установленным в разделе 7.

9 ЛИНИЯ НАГРУЖЕНИЯ

Линией нагружения должна быть линия приложения испытательной силы F . Она проходит через базовые точки, установленные в разделе 7.

УДК 615.477.22:006.354

ОКС 11.180

P23

ОКСТУ 9444

Ключевые слова: протезы нижних конечностей, испытания конструкции, схемы испытаний, система координат

Редактор *Л.В. Афанасенко*
Технический редактор *Н.С. Гришанова*
Корректор *С.И. Фирсова*
Компьютерная верстка *С.В. Рябовой*

Изд. лиц. № 021007 от 10.08.95. Сдано в набор 17.08.98. Подписано в печать 23.09.98. Усл.печ.л. 0,93. Уч.-изд.л. 0,60.
Тираж 202 экз. С 1142. Зак. 1735.

ИПК Издательство стандартов, 107076, Москва, Колодезный пер., 14.
Набрано в Издательстве на ПЭВМ
Калужская типография стандартов, ул. Московская, 256.
ИЛР № 040138