

ГОСТ Р 51535—99
(ИСО 10651-2—96)

ГОСУДАРСТВЕННЫЙ СТАНДАРТ РОССИЙСКОЙ ФЕДЕРАЦИИ

АППАРАТЫ ИСКУССТВЕННОЙ ВЕНТИЛЯЦИИ ЛЕГКИХ МЕДИЦИНСКИЕ

Часть 2

Частные требования безопасности к аппаратам
искусственной вентиляции легких для применения
на дому

Издание официальное

БЗ 1—2000/706

ГОССТАНДАРТ РОССИИ
Москва

Предисловие

1 РАЗРАБОТАН ЗАО «ВНИИМП-ВИТА»

ВНЕСЕН Техническим комитетом по стандартизации ТК 11 «Медицинские приборы и аппараты»

2 ПРИНЯТ И ВВЕДЕН В ДЕЙСТВИЕ Постановлением Госстандарта России от 29 декабря 1999 г. № 843-ст

3 Настоящий стандарт, за исключением 6.1 ае, представляет собой аутентичный текст международного стандарта ИСО 10651-2—96 «Аппараты искусственной вентиляции легких медицинские. Часть 2. Частные требования безопасности к аппаратам искусственной вентиляции легких для применения на дому»

4 ВВЕДЕН ВПЕРВЫЕ

© ИПК Издательство стандартов, 2000

Настоящий стандарт не может быть полностью или частично воспроизведен, тиражирован и распространен в качестве официального издания без разрешения Госстандарта России

Содержание

Раздел 1 Общие положения	1
1.1 Область распространения	1
1.2 Нормативные ссылки	1
1.3 Термины и определения	2
1.4 Общие требования	4
1.5 Общие требования к испытаниям	4
1.6 Классификация	4
1.7 Идентификация	4
1.8 Потребляемая мощность	7
Раздел 2 Условия окружающей среды	7
2.1 Основные категории безопасности	7
2.2 Съёмные средства защиты	7
2.3 Условия окружающей среды	7
Раздел 3 Защита от опасностей поражения электрическим током	8
3.1 Общие требования	8
3.2 Требования, относящиеся к классификации	8
3.3 Ограничения напряжения и(или) энергии	8
3.4 Корпуса и защитные крышки	8
3.5 Разделение частей и цепей	8
3.6 Защитное заземление, рабочее заземление и выравнивание потенциалов	8
3.7 Длительные токи утечки и дополнительные токи в цепи пациента	8
3.8 Электрическая прочность изоляции	8
Раздел 4 Защита от механических опасностей	8
4.1 Механическая прочность	8
4.2 Движущиеся части	8
4.3 Поверхности, углы и кромки	8
4.4 Устойчивость при нормальной эксплуатации	8
4.5 Выбрасываемые части	8
4.6 Вибрация и шум	8
4.7 Пневматические и гидравлические системы	8
4.8 Подвешенные массы	9
Раздел 5 Защита от опасностей нежелательного или чрезмерного излучения	9
5.1 Рентгеновское излучение	9
5.2 Альфа-, бета-, гамма- нейтронное излучение и излучение других частиц	9
5.3 Микроволновое излучение	9
5.4 Видимое излучение (включая лазеры)	9
5.5 Инфракрасное излучение	9
5.6 Ультрафиолетовое излучение	9
5.7 Акустическая энергия (включая ультразвук)	9
5.8 Электромагнитная совместимость	9

Раздел 6 Защита от опасностей воспламенения горючих смесей анестетиков	9
6.1 Местонахождение и основные требования.	9
6.2 Маркировка, эксплуатационные документы	9
6.3 Общие требования для изделий категорий AP и APG	9
6.4 Требования и испытания для изделий категории AP, их частей и компонентов	9
6.5 Требования и испытания для изделий категории APG, их частей и компонентов	9
Раздел 7 Защита от чрезмерных температур и других опасностей	9
7.1 Чрезмерные температуры	9
7.2 Пожаробезопасность	9
7.3 Перелив, расплескивание, утечка, влажность, проникание жидкостей, очистка, стерилизация и дезинфекция	10
7.4 Сосуды и части, находящиеся под давлением	10
7.5 Ошибки человека	10
7.6 Электростатические заряды	10
7.7 Материалы рабочих частей, находящиеся в контакте с телом пациента	10
7.8 Прерывание электропитания	10
Раздел 8 Точность рабочих характеристик и защита от представляющих опасность выходных характеристик	10
8.1 Точность рабочих характеристик	10
8.2 Защита от представляющих опасность выходных характеристик	10
Раздел 9 Ненормальная работа и условия нарушения; испытания на воздействие внешних факторов	13
9.1 Ненормальная работа и условия нарушения	13
9.2 Испытания на воздействие внешних факторов	13
Раздел 10 Требования к конструкции	13
10.1 Общие положения	13
10.2 Корпуса и крышки	13
10.3 Компоненты и общая компоновка	13
10.4 Сетевые части, компоненты и монтаж	15
10.5 Защитное заземление — зажимы и соединения	15
10.6 Конструкция и монтаж	15
Приложение М Обоснование	16
Приложение N Типовое устройство отверстий аппаратов ИВЛ	20

Введение

Настоящий стандарт устанавливает требования к аппаратам ИВЛ, предназначенным преимущественно для использования в домашних условиях, но которые также могут использоваться повсюду (в больницах) для определенных пациентов в случаях, когда применение аппаратов ИВЛ, соответствующих требованиям ГОСТ Р ИСО 10651.1, не требуется. Данные устройства должны соответствовать определенным требованиям, предъявляемым к аппаратам ИВЛ (автоматическое увеличение или обеспечение вентиляции легких пациента), но зачастую данные аппараты будут использоваться в домашних или любых других условиях персоналом с разным уровнем подготовки. Устройства, предназначенные исключительно для увеличения вентиляции самостоятельно дышащих пациентов, исключены из настоящего стандарта.

Обоснование наиболее важных требований приведено в приложении М.

Настоящий стандарт является частью серии стандартов ИСО 10651 под общим названием «Аппараты искусственной вентиляции легких медицинские» и состоящей из следующих частей:

Часть 1. Технические требования.

Часть 2. Частные требования безопасности к аппаратам искусственной вентиляции легких для применения на дому.

Часть 3. Частные требования безопасности к аппаратам искусственной вентиляции легких, применяемым в экстренных ситуациях и транспортных средствах.

АППАРАТЫ ИСКУССТВЕННОЙ ВЕНТИЛЯЦИИ ЛЕГКИХ МЕДИЦИНСКИЕ

Часть 2

Частные требования безопасности к аппаратам искусственной вентиляции легких
для применения на дому

Lung ventilators for medical use.
Part 2. Particular requirements for home care ventilators

Дата введения 2001—01—01

Раздел 1. Общие положения

1.1 Область распространения (см. приложение М)

Настоящий стандарт является одним из серии стандартов, основанных на ГОСТ Р 50267.0 (далее — общий стандарт). Настоящий стандарт относится к разделу частных стандартов. В соответствии с 1.3 общего стандарта требования настоящего стандарта имеют преимущество перед требованиями общего стандарта. В тех случаях, когда настоящий стандарт определяет, что применяют пункт общего стандарта, это означает, что условие применяется только в том случае, когда требования применимы к рассматриваемому медицинскому аппарату искусственной вентиляции легких (далее — аппарат ИВЛ).

Настоящий стандарт имеет общие требования с ГОСТ Р 50267.12 и ГОСТ Р ИСО 10651.1.

Применяют пункт 1 общего стандарта, со следующими дополнениями:

Настоящий стандарт устанавливает требования к аппаратам ИВЛ, предназначенным главным образом для использования в домашних условиях, но которые также могут использоваться для соответствующих пациентов и в других местах (например в больнице), где не требуется использование аппарата ИВЛ, соответствующего требованиям ГОСТ Р ИСО 10651.1.

Устройства, предназначенные исключительно для увеличения вентиляции самостоятельно дышащих пациентов, исключены из настоящего стандарта, например аппараты ИВЛ с кирасами, которые прилагают к грудной клетке отрицательное давление.

Настоящий стандарт не распространяется на аппараты ИВЛ, приводимые в действие оператором (например ручные аппараты ИВЛ для оживления).

Требования настоящего стандарта являются обязательными.

1.2 Нормативные ссылки

В настоящем стандарте использованы ссылки на следующие стандарты:

ГОСТ 24264—93 Аппараты ингаляционного наркоза и искусственной вентиляции легких. Соединения конические. Часть 1. Конические патрубки и гнезда

ГОСТ 29191—91 Совместимость технических средств электромагнитная. Устойчивость к электростатическим разрядам. Технические требования и методы испытаний

ГОСТ Р 50267.0—92 Изделия медицинские электрические. Часть 1. Общие требования безопасности

ГОСТ Р 50267.0.2.95 Изделия медицинские электрические. Часть 1. Общие требования безопасности. 2. Электромагнитная совместимость

ГОСТ Р 50267.12—93 Изделия медицинские электрические. Часть 2. Частные требования безопасности к аппаратам искусственной вентиляции легких

ГОСТ Р 50327.2—92 Аппараты ингаляционного наркоза и искусственной вентиляции легких. Соединения конические. Часть 2. Резьбовые соединения, несущие весовую нагрузку

ГОСТ Р ИСО 8185—99 Увлажнители медицинские. Технические требования и методы испытаний

ГОСТ Р ИСО 9703.1—99 Сигналы опасности для анестезии и искусственной вентиляции легких. Часть 1. Визуальные сигналы опасности

ГОСТ Р ИСО 9703.2—99 Сигналы опасности для анестезии и искусственной вентиляции легких. Часть 1. Звуковые сигналы опасности

ГОСТ Р ИСО 10651.1—99 Аппараты искусственной вентиляции легких медицинские. Часть 1. Технические требования

ИСО 32—77* Газовые баллоны медицинского назначения — Маркировка для идентификации содержимого

ИСО 4135—95* Анестезиология — Словарь

ИСО 5359—89* Гибкие газопроводящие шланги низкого давления для использования в системах подачи медицинских газов

ИСО 5362—86* Дыхательные мешки для анестезии

ИСО 5367—91* Дыхательные шланги, предназначенные для использования с аппаратами ингаляционного наркоза и аппаратами ИВЛ

ИСО 7000—89* Графические символы, используемые на оборудовании. Индексы и обозначения

ИСО 7767—88* Анализаторы кислорода для контроля дыхательных смесей. Требования безопасности

МЭК 79-4—75* Электрические устройства для применения в среде взрывоопасных газов.

Часть 4: Метод проверки температуры воспламенения

ЕН 550—94* Стерилизация медицинских устройств — Эффективность и рутинный контроль стерилизации окисью этилена

ЕН 552—94* Стерилизация медицинских устройств — Эффективность и рутинный контроль стерилизации облучением

ЕН 556—94* Стерилизация медицинских устройств — Рекомендации для медицинских устройств, которые должны иметь маркировку «Стерильно».

1.3 Термины и определения

Применяют пункт 2 общего стандарта, за исключением:

2.1.5 Замена

2.1.5 **рабочая часть:** Все части аппарата ИВЛ, предназначенные для присоединения к пациенту или дыхательному контуру.

Примечание — Обратите внимание на обоснование, приведенное в приложении М, и на определение, приведенное в ИСО 4135.

Дополнение

1.3.1 **взрослые:** Относится к индивиду массой 40 кг и более.

1.3.2 **калиброванный орган управления:** Орган управления с числовыми отметками, предназначенными для индикации управляемого параметра вне зависимости от того, было ли устройство откалибровано индивидуально.

1.3.3 **легко различимый:** Визуальная характеристика информации, сообщаемой оборудованием, которая позволяет оператору четко распознавать (идентифицировать) качественные и количественные значения или функции в оговоренных условиях окружающей среды.

1.3.4 **давление переключения:** Давление в аппарате ИВЛ, которое инициирует переключение на фазу вдоха или выдоха.

1.3.5 **приводной газ:** Газ, который приводит в действие аппарат ИВЛ и который также может подаваться пациенту.

1.3.6 **отверстие приводного газа:** Входное или выходное отверстие, не имеющее специальной конструкции, если она не установлена.

Примечание — Примеры расположения приведены в приложении N.

1.3.7 **входное отверстие приводного газа:** Входное отверстие, к которому подается рабочий газ.

Примечание — См. приложение N.

1.3.8 **дополнительное впускное отверстие:** Впускное отверстие, через которое может протекать окружающий воздух, когда подача свежего газа и/или газа для раздувания недостаточна.

Примечание — См. приложение N.

*Международные стандарты находятся во ВНИИКИ Госстандарта России.

1.3.9 **возможное условие:** Необходимое, но не обязательно достаточное условие для совершения действия.

1.3.10 **выдыхаемый дыхательный объем:** Объем газа, выходящий из легких пациента во время фазы выдоха.

1.3.11 **потокзависимый компонент:** Компонент, через который поток газа должен проходить только в одном направлении для правильной работы или для безопасности пациента.

1.3.12 **свежий газ:** Газ, подаваемый в дыхательный контур аппарата ИВЛ, за исключением:

- а) воздуха, поступающего через вход дополнительной подачи;
- б) воздуха, поступающего в результате утечки в дыхательном контуре аппарата ИВЛ;
- с) выдыхаемого пациентом газа.

1.3.13 **выпускное отверстие:** Отверстие аппарата ИВЛ, через которое газ выходит в атмосферу.

Примечание — См. приложение N, рисунок N.1 б)

1.3.14 **входное отверстие:** Отверстие, через которое газ вводится в дыхательный контур аппаратом ИВЛ или пациентом.

Примечания

1 Газ может подаваться в это отверстие под атмосферным давлением или давлением, близким к атмосферному, или давлением конца выдоха, или отверстие просто может быть открытым в атмосферу.

2 См. приложение N.

1.3.15 **входное отверстие высокого давления:** Входное отверстие для подачи газа при давлении, превышающем 100 кПа.

1.3.16 **аппарат ИВЛ домашнего применения:** Аппарат, пригодный для вентиляции легких пациента в домашних условиях без постоянного профессионального наблюдения.

1.3.17 **вдуваемый газ:** Свежий газ, который приводит в действие аппарат.

1.3.18 **отверстие для вентиляции вручную:** Отверстие аппарата ИВЛ, к которому может быть подсоединено устройство для вентиляции легких вручную.

Примечание — См. приложение N.

1.3.19 **максимальное ограничиваемое давление $P_{lim\ max}$:** Наивысшее давление, измеренное в отверстии для присоединения пациента, которое может быть достигнуто в дыхательном контуре во время нормального использования или в условиях единичного нарушения.

1.3.20 **минимальное ограничиваемое давление $P_{lim\ min}$:** Наименьшее (самое отрицательное) давление, измеренное в отверстии для присоединения пациента, которое может быть достигнуто в дыхательном контуре во время нормального использования или в условиях единичного нарушения.

1.3.21 **новорожденный:** Индивид массой менее 5 кг.

1.3.22 **положение оператора:** Предусмотренная ориентация оператора по отношению к оборудованию для его нормального использования в соответствии с инструкцией по эксплуатации.

1.3.23 **ребенок:** Индивид весом от 5 до 40 кг.

1.3.24 **фильтр:** Устройство, предназначенное для снижения содержания бактерий и частиц веществ в потоке газа.

1.3.25 **сигнализация нерегулярности дыхания:** Сигнализация, которая включается, когда за установленный период времени не происходит циклических измерений переменных вентиляции пациента.

1.3.26 **вентиляция V:** Объем газа, входящего в легкие пациента или выходящего из легких пациента за минуту.

1.3.27 **дыхательный контур аппарата ИВЛ:** Дыхательный контур, ограничиваемый входным отверстием низкого давления, выпускным отверстием и отверстием для присоединения пациента вместе с выпускным отверстием свежего газа и выпускным отверстием, если таковые имеются.

Примечание — Обратите внимание на определение дыхательного контура в ИСО 4135.

1.3.28 **максимальное рабочее давление $P_{w\ max}$:** Наивысшее давление при нормальной работе аппарата ИВЛ, которое может быть достигнуто в отверстии для присоединения пациента во время

фазы вдоха, независимо от установки любых органов управления, кроме предназначенных для регулирования этого давления.

Примечание — Даже если максимальное рабочее давление не регулируется, оно может быть меньше, чем максимальное ограничиваемое давление.

1.4 Общие требования

Применяют пункт 3 общего стандарта со следующими дополнениями:

Примечание — Все части аппарата ИВЛ должны быть сконструированы и изготовлены так, чтобы снизить до минимума риск для здоровья пациента из-за выхода или утечки субстанций из аппарата при его работе.

3.6 j) Применимые условия единичного нарушения:

- a) короткое замыкание и разрыв цепей компонентов или обмоток, которые могут вызвать:
 - появление искр или
 - повышение энергии искр, или
 - повышение температуры (см. раздел 7).
- b) неправильные выходные данные в результате ошибок в программном обеспечении.

Примечание — См. также 54.1.

3.6 k) Утечка окислителей, которая осталась нераспознанной, например сигнализацией или периодической проверкой, должна рассматриваться как нормальные условия, а не как условие единичного нарушения.

3.6 l) Освещенность — не менее 215 лк. Измерения освещенности следует выполнять от панели управления по направлению к проверяемому объекту. Проверяющее лицо должно иметь остроту зрения, равную 1, при необходимости откорректированную.

1.5 Общие требования к испытаниям

Применяют пункт 4 общего стандарта.

1.6 Классификация

Применяют пункт 5 общего стандарта.

Примечание — Аппарат ИВЛ может иметь рабочие части разных типов.

1.7 Идентификация

Применяют пункт 6 общего стандарта, за исключением:

6.1 e) Замена

Должен быть также указан адрес изготовителя и (или) уполномоченного представителя (если это применимо).

6.1 j) Замена

Должна быть выполнена маркировка входной мощности в соответствии с 6.1j) общего стандарта, а также сумма номинальных токов, потребляемых аппаратом ИВЛ и специальными дополнительными сетевыми розетками.

Дополнение после пункта 6.1 z)

6.1 aa) Все доступные оператору потокозависимые элементы аппаратов ИВЛ домашнего применения должны иметь постоянную маркировку четко различимой стрелкой, указывающей направление потока.

6.1 ab) Любое входное отверстие высокого давления должно быть маркировано наименованием или символом предназначенного газа в соответствии с ИСО 5359, диапазоном давлений подаваемого газа, а также требуемым максимальным потоком (см. 6.8.3 а), перечисление 5). Максимальное давление должно быть указано в килопаскалях (кПа), а максимальная скорость потока в литрах в минуту (л/мин).

6.1 ac) Доступные для оператора отверстия должны быть маркированы надписями, по меньшей мере, на национальном или английском языке. Альтернативно можно использовать символы с пояснением в инструкции по эксплуатации:

1 входное отверстие приводного газа: «приводной газ» (driving gas input);

2 дополнительное впускное отверстие: «ВНИМАНИЕ: ДОПОЛНИТЕЛЬНЫЙ ВОЗДУХ НЕ ПЕРЕКРЫВАТЬ» (WARNING: emergency air intake — do not obstruct)

- 3 отверстие вдоха: «вдох» (gas output);
- 4 отверстие выдоха: «выдох» (gas return);
- 5 выпускное отверстие: «выпуск» (exhaust).

Если объем газа, выпускаемый через выпускное отверстие, больше или меньше выдыхаемого объема, то должна быть дополнительная надпись: «НЕ ДЛЯ СПИРОМЕТРА» (not for spirometer).

6.1 ad) На аппарате ИВЛ должна быть следующая четкая и надежная маркировка, когда это применимо:

- 1 специфические инструкции по хранению и (или) обращению;
- 2 специфические инструкции по эксплуатации;
- 3 специфические предупреждения, относящиеся к немедленному включению аппарата в действие;
- 4 предупреждающие надписи о том, что:
 - аппарат нельзя накрывать или устанавливать так, чтобы нарушалась его естественная вентиляция, и
 - нельзя включать аппарат немедленно после хранения или транспортирования в условиях, выходящих за пределы эксплуатационных.

Примечание — Если размеры аппарата ИВЛ, используемого в домашних условиях, не позволяют сделать маркировку в соответствии с 6.1, то на нем, по крайней мере, должна быть следующая маркировка:

- наименование изготовителя;
- идентификационный номер;
- символ 14 согласно таблице D.1 общего стандарта.

6.1 ae) Упаковка, содержащая дыхательные принадлежности или другие компоненты, предназначенные для одноразового использования, должна иметь четкую следующую маркировку, когда она применима:

- 1 описание содержимого;
- 2 надпись «ОДНОРАЗОВОЕ ПРИМЕНЕНИЕ» ИЛИ СИМВОЛ № 1051 ПО ИСО 7000;
- 3 надпись «СТЕРИЛЬНО» или «НЕСТЕРИЛЬНО»;
- 4 наименование и (или) торговую марку изготовителя и/или поставщика;
- 5 идентификацию типа оборудования, партии и серийного номера;
- 6 если таковые имеются, то упаковка, содержащая компоненты вентилятора, изготовленные из проводящих материалов, должна иметь четкую маркировку надписями «ПРОВОДЯЩИЕ» или «АНТИСТАТИЧЕСКИЕ»;
- 7 срок сохранения стерильности.

6.1 af) Упаковка, содержащая дыхательные приспособления или любые другие компоненты вентилятора, предназначенные для повторного (многократного) использования, должна иметь следующую маркировку:

- 1 описание содержимого;
- 2 наименование и (или) торговую марку изготовителя и (или) поставщика;
- 3 рекомендуемые методы очистки, дезинфекции и стерилизации.

Примечание — Некоторые дыхательные принадлежности могут содержать подобные рекомендации в инструкции по эксплуатации;

4 упаковка дыхательных принадлежностей, изготовленных из проводящих материалов, должна иметь четкую маркировку: надписями «ПРОВОДЯЩИЕ» или «АНТИСТАТИЧЕСКИЕ».

Упаковка дыхательных принадлежностей для использования у одного пациента или сменных принадлежностей должна иметь четкую маркировку по сроку их применения.

6.1 ag) Если применяется цветовое кодирование устройств для регулирования потоков газа и гибких шлангов, то оно должно соответствовать ИСО 32.

6.8.2, перечисление а) Дополнение

Инструкция по эксплуатации должна дополнительно содержать следующее:

- 1 Ожидаемую длительность и условия работы.

Для аппаратов ИВЛ с внутренним источником питания должно быть указано предполагаемое время работы в условиях, определенных изготовителем.

Если внутреннего источника питания нет, то изготовитель должен определить подходящий резервный источник питания, который может быть присоединен к аппарату для обеспечения, по меньшей мере, одного часа его работы. Ожидаемое время работы аппарата также должно быть

установлено в условиях, определенных изготовителем. Должны быть описаны присоединение аппарата к резервному источнику питания и способы автоматического переключения одного источника на другой в случае, когда уровень питания первичного источника падает ниже требуемого.

Желательно, чтобы любой аппарат ИВЛ с электроприводом, независимо от наличия внутренней резервной батареи, имел возможность работы от внешней резервной батареи. Ожидаемое время работы должно быть установлено в соответствии с условиями, определенными изготовителем, должны быть также описаны средства и способы присоединения к аппарату источника питания, а также способ автоматического переключения на внутренний источник, когда уровень питания внешнего источника падает ниже требуемого.

2 Метод проверки следующей сигнализации до присоединения дыхательного контура к пациенту:

- a) сигнализации опасности и ограничение давления в системе высокого давления,
- b) сигнализации о нерегулярности дыхания.

Примечание — Примеры нерегулярности дыхания, которые могут быть обнаружены, — это утечки или рассоединение принадлежностей дыхательного контура;

c) сигнализации о повышении или снижении концентрации кислорода (если поставляется монитор кислорода),

- d) сигнализации о неисправности питания,
- e) альтернативного или резервного источника питания, если он применяется.

3 Контрольный лист для каждого аппарата ИВЛ, в котором суммированы все проверки, рекомендуемые изготовителем, которые необходимо выполнить до использования аппарата в работе. Применение электронного дисплея, например на ЭЛТ, также соответствует данному требованию.

4 Предусмотренное применение аппарата ИВЛ (например у взрослых, новорожденных с указанием диапазона массы тела).

5 Рекомендации об альтернативных средствах вентиляции.

6 Перечень рекомендуемых изготовителем устройств, таких, как мониторы, сигнализирующие и защитные средства от опасностей из-за попадания энергии или субстанций от аппарата ИВЛ на пациента, например кислородный монитор, когда аппарат ИВЛ для домашнего применения может подавать концентрацию кислорода выше атмосферной.

7 Заявление о том, что оператор должен обеспечить, чтобы сопротивление вдоху и выдоху, измеренное в соответствии с требованиями 56.16, не будет превышено в случае использования в дыхательном контуре дополнительных принадлежностей или компонентов.

8 Изготовитель должен привести значение максимально достигаемого давления в отверстии для присоединения пациента в условиях единичного нарушения.

9 Предупреждение о том, что если используется оборудование класса 1, защитное заземление домашней электропроводки должно быть проверено на безопасность и эффективность работы.

10 Если аппарат ИВЛ домашнего применения не выполнен так, чтобы выдержать поля излучения, превышающие 10 В/м, в инструкции по эксплуатации должно быть дополнительно указано, что влияние полей излучения, превышающих этот уровень, может неблагоприятно сказаться на безопасности оборудования.

6.8.2 перечисление d) Дополнение

В инструкции по эксплуатации должны быть рекомендации по чистке компонентов системы, если таковые используются.

6.8.3 перечисление a) Дополнение

Техническое описание должно дополнительно сообщать всю информацию, необходимую для проверки правильности установки аппарата ИВЛ в соответствии с правильным и безопасным порядком установки. Также необходимо установить, каким образом и как часто поддерживать техническое состояние аппарата для обеспечения его безопасной и правильной работы. Желательно, чтобы данная информация содержалась в инструкции по эксплуатации аппарата и всех дополнительных компонентов. Когда это применимо, необходимо включать:

1 Следующую информацию относительно давления:

- максимальное ограничиваемое давление $P_{\text{lim max}}$;
- диапазон значений, на которые может быть установлено максимальное рабочее давление, и средства, которыми оно обеспечивается (например давление переключения, создание ограничиваемого давления), а также сведения о возможности отрицательного давления в фазе выдоха;
- минимальное (отрицательное) ограничиваемое давление $P_{\text{lim min}}$;

- диапазон значений, на которые может быть установлено минимальное ограничиваемое давление и средства, обеспечивающие установку этого минимума.

2 Диапазон следующих параметров:

- давления переключения;

- давления в конце выдоха;

- подаваемой концентрации кислорода, если она регулируется на аппарате.

3 Описание средств запуска дыхательным усилием пациента.

4 Назначение, тип, диапазон и расположение датчиков и устройств отображения (дисплеев), встроенных в аппарат ИВЛ или же рекомендуемых изготовителем для использования с аппаратом.

5 Указание условий (например АТРС, ВТРС)*, в которых определены любые измеренные или индицируемые значения потока, объема или вентиляции, а также характеристики и состав газа в соответствующем датчике, чтобы индикация соответствовала требованиям точности, установленным в 51.9. Если иное не оговорено, параметры должны быть выражены в соответствии с условиями АТРС.

6 Для устройств, сигнализирующих об опасности и используемых в аппаратах ИВЛ, должны быть указаны тип, возможности, принцип выявления опасности и, если возможно, наличие средств подавления или отсрочки сигнализации.

7 Внутренний объем любой дыхательной принадлежности или другого компонента, рекомендованного изготовителем для размещения между отверстием для присоединения пациента и самим пациентом. Изготовитель подобных компонентов должен по требованию пользователя сообщить методы их проверки.

8 Сопротивление, растяжимость и объем полного дыхательного контура и (или) любого присоединяемого компонента или узла, например увлажнителя или фильтра, рекомендованного изготовителем для включения в дыхательный контур аппарата.

Должно быть указано сопротивление вдоху и выдоху, измеренное в соответствии с 56.16.

9 Функциональные характеристики или обозначения по системе изготовителя компонентов дыхательного контура, которые могут присоединяться оператором, включая фильтры, установленные или рекомендуемые изготовителем аппарата.

10 Пневматическую схему аппарата и каждого дыхательного контура, поставляемого или рекомендуемого изготовителем.

11 Детали по любым ограничениям в последовательности присоединения компонентов внутри дыхательного контура, например, где имеются потокочувствительные компоненты.

12 Взаимозависимость органов управления, если она имеется.

13 Информацию о точности и диапазоне измеряемых величин и калиброванных органов управления.

Примечание — Точности должны быть выражены в форме максимальной погрешности отклонения от нуля в обе стороны, выраженной в соответствующих единицах, плюс погрешность чувствительности, представленная, например, как процент от показаний.

1.8 Потребляемая мощность

Применяют пункт 7 общего стандарта.

Раздел 2. Условия окружающей среды

2.1 Основные категории безопасности

Применяют пункт 8 общего стандарта.

2.2 Съёмные средства защиты

Применяют пункт 6.1 z) общего стандарта.

2.3 Условия окружающей среды

Применяют пункт 10 общего стандарта со следующими дополнениями.

10.2.3 Электрические и пневматические источники питания

Аппарат ИВЛ должен продолжать функционировать в пределах установленных допусков во всем диапазоне энергии привода, определенном изготовителем (см. 51.5).

10.3 Работа в экстремальных условиях

*АТРС — окружающая температура и давление, сухой газ;

ВТРС — температура тела (37 °С), окружающее давление, полное насыщение газа водяным паром.

Изготовитель должен сообщить, каким образом вентилятор будет реагировать на изменения условий окружающей среды или питания до определенных пределов, изменяя каждый раз один из параметров, в то время как другие параметры будут поддерживаться в нормальных пределах:

- температура окружающей среды от 5 до 50 °С;
- относительная влажность окружающей среды от 10 до 95 %;
- колебания атмосферного давления от 60 до 110 кПа (от 600 до 1100 мбар);
- изменение напряжения питания от минус 20 до плюс 10 % номинального значения;
- при температуре окружающей среды 45 °С и относительной влажности 75 %.

Вне условий окружающей среды и условий питания, установленных в 10.2 общего стандарта, но в пределах, ограниченных выше, аппарат ИВЛ не должен нарушать безопасность пациента и оператора.

Примечание — Вентилятор может продолжать работать и в условиях, выходящих за рамки установленных допусков.

Раздел 3. Защита от опасностей поражения электрическим током

3.1 Общие требования

Применяют пункт 13 общего стандарта.

3.2 Требования, относящиеся к классификации

Применяют пункт 14 общего стандарта.

3.3 Ограничения напряжения и (или) энергии

Применяют пункт 15 общего стандарта.

3.4 Корпуса и защитные крышки

Применяют пункт 16 общего стандарта.

3.5 Разделение частей и цепей

Применяют пункт 17 общего стандарта.

3.6 Защитное заземление, рабочее заземление и выравнивание потенциалов

Применяют пункт 18 общего стандарта.

3.7 Длительные токи утечки и дополнительные токи в цепи пациента

Применяют пункт общего стандарта, за исключением:

19.4, перечисление h) Дополнение

Примечание — См. также приложение М настоящего стандарта.

Ток утечки на пациента должен быть измерен от всех выходных отверстий аппарата и других частей, которые определены как рабочие части в настоящем стандарте. Все части одного типа должны быть электрически соединены вместе, за исключением частей, соединяемых с зажимом защитного заземления, которые следует проверять отдельно от соединенных частей.

3.8 Электрическая прочность изоляции

Применяют пункт 20 общего стандарта.

Раздел 4. Защита от механических опасностей

4.1 Механическая прочность

Применяют пункт 21 общего стандарта.

4.2 Движущиеся части

Применяют пункт 22 общего стандарта.

4.3 Поверхности, углы и кромки

Применяют пункт 23 общего стандарта.

4.4 Устойчивость при нормальной эксплуатации

Применяют пункт 24 общего стандарта.

4.5 Выбрасываемые части

Применяют пункт 25 общего стандарта.

4.6 Вибрация и шум

Применяют пункт 26 общего стандарта.

4.7 Пневматические и гидравлические системы

Применяют пункт 27 общего стандарта.

4.8 Подвешенные массы

Применяют пункт 28 общего стандарта.

Раздел 5. Защита от опасностей нежелательного или чрезмерного излучения**5.1 Рентгеновское излучение**

Применяют пункт 29 общего стандарта.

5.2 Альфа-, бета-, гамма-нейтронное излучение и излучение других частиц

Применяют пункт 30 общего стандарта.

5.3 Микроволновое излучение

Применяют пункт 31 общего стандарта.

5.4 Видимое излучение (включая лазеры)

Применяют пункт 32 общего стандарта.

5.5 Инфракрасное излучение

Применяют пункт 33 общего стандарта.

5.6 Ультрафиолетовое излучение

Применяют пункт 34 общего стандарта.

5.7 Акустическая энергия (включая ультразвук)

Применяют пункт 35 общего стандарта.

5.8 Электромагнитная совместимость

Требования ГОСТ Р 50267.0.2 применяют со следующими изменениями.

36.202.1) Заменить испытательное напряжение для проведения ESD — испытания на испытательное напряжение степени жесткости 4 согласно ГОСТ 29191.

36.202.2.1, перечисления а) и б) Заменить уровень 3 В/м на уровень 10 В/м.

Раздел 6. Защита от опасностей воспламенения горючих смесей анестетиков**6.1 Местонахождение и основные требования**

Применяют пункт 37 общего стандарта.

6.2 Маркировка, эксплуатационные документы

Требования пункта 38 общего стандарта не применяются.

6.3 Общие требования для изделий категорий AP и APG

Требования пункта 39 общего стандарта не применяются.

6.4 Требования и испытания для изделий категории AP, их частей и компонентов

Требования пункта 40 общего стандарта не применяются.

6.5 Требования и испытания для изделий категории APG, их частей и компонентов

Требования пункта 41 общего стандарта не применяются.

Раздел 7 Защита от чрезмерных температур и других опасностей**7.1 Чрезмерные температуры**

Применяют пункт 42 общего стандарта.

7.2 Пожаробезопасность

Применяют пункт 43 общего стандарта со следующими дополнениями:

43.1 Чтобы снизить риск для пациента, других людей и окружающей среды из-за пожара, воспламеняющиеся материалы в нормальных условиях или в условиях единичного нарушения не должны одновременно подвергаться воздействию следующих факторов:

- повышению температуры материала до его минимальной температуры воспламенения и
- наличию контакта с окислителем.

Минимальная температура воспламенения должна быть определена в соответствии с МЭК 79-4, используя окисляющую среду при нормальных условиях или в условиях единичного нарушения.

Соответствие проверяют путем определения температуры, до которой нагревается материал в нормальных условиях или в условиях единичного нарушения.

43.2 Если в нормальных условиях или в условиях единичного нарушения имеется искрение, то материал, подверженный рассеянию энергии от искры, не должен воспламеняться в окисляющей среде.

Соответствие проверяют наблюдением возникновения воспламенения в наиболее неблагоприятных условиях, в нормальных условиях или в условиях единичного нарушения.

7.3 Перелив, распыливание, утечка, влажность, проникание жидкостей, очистка, стерилизация и дезинфекция

Применяют пункт 44 общего стандарта, за исключением:

44.3 Замена

Во время и после проверки, указанной в 44.3 общего стандарта, аппарат ИВЛ должен продолжать работать в пределах допусков, установленных изготовителем для работы аппарата в нормальных условиях.

44.7 Дополнение

Части дыхательного контура, предназначенные для многократного использования, должны иметь конструкцию, позволяющую их демонтировать для чистки, стерилизации или дезинфекции.

7.4 Сосуды и части, находящиеся под давлением

Применяют пункт 45 общего стандарта со следующим дополнением.

45 Первый абзац. Дополнение

Требования пункта 45 общего стандарта не применяют к дыхательным контурам аппаратов ИВЛ.

7.5 Ошибки человека

Не использован.

7.6 Электростатические заряды

Не использован.

7.7 Материалы рабочих частей, находящихся в контакте с телом пациента

Не использован.

7.8 Прерывание электропитания

Применяют пункт 49 общего стандарта со следующими дополнениями (см. 51.5):

Должны быть предусмотрены средства, предотвращающие непреднамеренное отключение аппарата сетевым выключателем.

49.5 Самостоятельное дыхание во время нарушения электропитания

Конструкция аппарата ИВЛ должна обеспечивать возможность самостоятельного дыхания пациента при нарушении электро- или пневмопитания.

Вентилятор должен быть снабжен средствами подачи резервного питания (см. также 6.8.2 а), перечисление 1).

Примечание — Такими средствами могут быть, например, встроенные резервные источники энергии или же разъемы для подачи энергии от внешних источников.

Во время неисправности питания сопротивление дыхательного контура аппарата на вдохе и выдохе не должно превышать значений, приведенных в 56.15 (см. 10.3 настоящего стандарта).

Примечание — Конструкция дыхательного контура аппарата должна сводить к минимуму повторное вдыхание выдохнутого газа.

Раздел 8 Точность рабочих характеристик и защита от представляющих опасность выходных характеристик

8.1 Точность рабочих характеристик

Применяют пункт 50 общего стандарта со следующими дополнениями:

Когда аппарат ИВЛ работает в нормальном режиме, все показания измеряемых величин должны иметь точность в указанных изготовителем диапазонах при проверке в условиях, приведенных в 10.2.2 общего стандарта и 10.2.3 в 2.3 настоящего стандарта.

Подпункты 3.6, перечисление 1) и 51.12, перечисление с) настоящего стандарта определяют требования и методы проверки, относящиеся к различимости маркировки органов управления и индикаторов.

8.2 Защита от представляющих опасность выходных характеристик

Применяют пункт 51 общего стандарта со следующими дополнениями.

51.5 Сигнализация о неисправности питания

51.5.1 Электро- или пневмопитание

В аппарате должна быть предусмотрена сигнализация о неисправностях питания, которая должна включать звуковой сигнал длительностью не менее 120 с, если подача электрической или пневматической энергии падает ниже уровня, установленного изготовителем.

Соответствие проверяют имитацией падения пневматической и (или) электрической энергии ниже значений, установленных изготовителем и требующихся для работы аппарата по назначению.

51.5.2 Альтернативные и резервные источники питания

Переключение (автоматическое или вручную) на альтернативный или резервный источник питания должно подтверждаться звуковым сигналом.

51.6 Ограничение давления

Максимальное давление в отверстии для присоединения пациента в нормальных условиях и в условиях единичного нарушения не должно превышать 8 кПа (80 см вод. ст.) или 120 % максимального рабочего давления (что больше).

51.7 Средства измерения давления в дыхательном контуре

Для давления в дыхательном контуре должно быть предусмотрено измерительное устройство. Значения, считываемые оператором, должны иметь предельную погрешность $\pm (2\% \text{ полной шкалы плюс } 8\% \text{ действительного значения})$.

Соответствие проверяют визуальной проверкой и подтверждением точности.

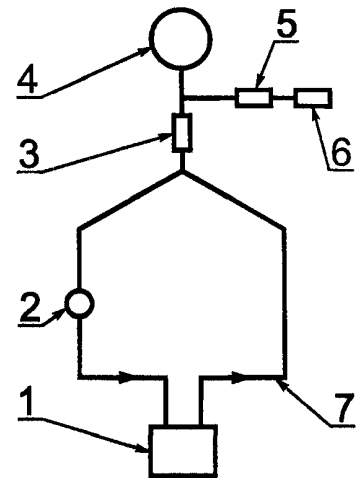
51.8 Сигнализация о повышении давления

Должна быть предусмотрена сигнализация о повышении давления. Она должна включаться, когда давление на входе достигает опасного уровня и после не более чем трех последовательных дыхательных циклов.

Установка данного уровня выше максимального давления, ограничиваемого в соответствии с 51.6, должна быть невозможной.

Сигнализацию проверяют во время управляемой вентиляции модели легких (см. рисунок 1 и таблицу 1) и во время имитации соответствующих условий единичного нарушения. Давление измеряют в отверстии для присоединения пациента.

П р и м е ч а н и е — Расположение устройства для измерения объема 2 произвольное; оно может быть помещено в любом месте дыхательного контура 7.



1 — аппарат ИВЛ; 2 — проверяемое устройство для измерения объема; 3 — сопротивление; 4 — модель легких; 5 — датчик давления; 6 — регистратор давления с предельной погрешностью $\pm 2\%$ действительного значения для проверки точности устройства измерения объема; 7 — дыхательный контур

Рисунок 1 — Схема проверки измерения дыхательного объема

Т а б л и ц а 1 — Условия измерений выдыхаемого объема

Регулируемый параметр	Условие проверки	
	у взрослых	у детей
Дыхательный объем V_T , мл, измеренный датчиком давления на модели легких ($V_T = C p_{w \max}$)	500	100
Частота дыхательных циклов F , мин ⁻¹	10	30
Отношение I/E	1:2 или ближайшее	1:2 или ближайшее
Сопротивление потоку R , кПа·л ⁻¹ ·с ⁻¹	(0,5±10) %	(1±10) %
Изотермическая податливость C , мл/кПа	(500±5) %	(30±5) %
П р и м е ч а н и е — Точность для C и R применима ко всему диапазону измерений.		

51.9 Устройство для измерения выдыхаемого объема

Должно быть обеспечено устройство для измерения выдыхаемого или подаваемого дыхательного объема. Предельная погрешность такого устройства $\pm 20\%$ от действительного значения в диапазоне, определенном изготовителем.

Соответствие требованиям проверяют визуально и проверкой точности, используя оборудование (рисунок 1) и приведенные ниже данные.

Регулируемые параметры:

а) Дыхательный объем V_T , мл, измеряют с помощью датчика давления 5 на модели легких 4 по формуле

$$V_T = C p_{w \max}$$

где C — изометрическая растяжимость, мл/кПа;

$p_{w \max}$ — максимальное рабочее давление, кПа.

б) Отношение I/E устанавливают равным 1:2 или ближайшему к этой величине значению;

с) Частота дыхательных циклов f , мин⁻¹;

д) Сопротивление потоку R , кПа·л⁻¹·с⁻¹.

Погрешности значений C и R применяют во всем диапазоне измерений.

51.10 Сигнализация о нерегулярности вентиляции

Должна быть предусмотрена сигнализация о нерегулярности дыхания. Звуковой и визуальный сигналы должны включаться, когда измеряемые переменные отклоняются от заданных показателей дыхания:

- во время управляемой вентиляции более чем на 15 с или
- во время принудительной прерывистой вентиляции (IMV) более чем на 1 цикл IMV, но не более чем на 45 с, или
- во время режима самостоятельной вентиляции более чем на период, установленный изготовителем.

Должны быть предусмотрены средства для снижения громкости звукового сигнала.

П р и м е ч а н и е — Примеры сигнализации о нерегулярности:

- включение сигнализации в случае отсоединения пациента от аппарата ИВЛ или в других случаях падения подаваемого объема;
- сигнальное устройство апноэ для прерывистой, контролируемой вспомогательной или спонтанной вентиляции, которое включает сигнализацию в тех случаях, когда дыхательное усилие пациента исчезло на установленный период времени.

51.11 Монитор кислорода и сигнализация

Если аппарат ИВЛ снабжен монитором кислорода, то он должен соответствовать ИСО 7767 и иметь сигнализацию по концентрации кислорода с регулируемым нижним и верхним пределами. Когда установленные пределы превышаются, должны включаться визуальная и звуковая сигнализации.

П р и м е ч а н и е — Если аппарат позволяет устанавливать вдыхаемую концентрацию кислорода выше концентрации в окружающей среде, то кислородный монитор может понадобиться для измерения вдыхаемой концентрации кислорода.

Соответствие проверяют визуальным осмотром и опробованием функций посредством имитации концентраций кислорода, превышающих установленные нижний и верхний уровни срабатывания сигнализации.

51.12 Сигнализация

а) Характеристики звуковой сигнализации должны быть описаны изготовителем.

б) Визуальная сигнализация должна соответствовать ГОСТ Р ИСО 9703.1. Желательно, чтобы звуковая сигнализация аппаратов, используемых в домашних условиях, была такой, чтобы непрофессионалы, использующие подобные аппараты в этих условиях, могли определить нарушение пределов. Желательно, чтобы сигнальное устройство аппарата ИВЛ, используемое в домашних условиях, имело звучание, которое невозможно спутать со звуками, обычно присущими любому дому.

с) Встроенные в аппарат ИВЛ визуальные индикаторы, связанная с ними маркировка и предупреждающие надписи, которые должен видеть оператор со своего места, должны быть легко различимыми при следующей проверке:

Проверяющее лицо должно находиться на расстоянии 500 мм от аппарата ИВЛ. Результат проверки считают положительным, если проверяющее лицо сможет со своего места правильно идентифицировать все органы управления и индикаторы, подтвердить всю качественную и количественную информацию и прочитать все предупредительные надписи.

П р и м е ч а н и е — Звуковые сигналы опасности могут соответствовать ГОСТ Р ИСО 9703.2.

51.12.1 Должны быть предусмотрены средства для индикации устанавливаемых пределов сигнализации.

51.12.2 Максимальное время отключения звукового сигнала 120 с.

51.12.3 Если оператор может отключить звуковую сигнализацию, то должна быть предусмотрена визуальная индикация ее отключения.

51.12.4 Когда сигнализация включилась, но затем условия включения исчезли, звуковая сигнализация должна выключаться.

Раздел 9. Ненормальная работа и условия нарушения; испытания на воздействие внешних факторов

9.1 Ненормальная работа и условия нарушения

Применяют пункт 52 общего стандарта.

9.2 Испытания на воздействие внешних факторов

Применяют пункт 53 общего стандарта.

Раздел 10. Требования к конструкции

10.1 Общие положения

Применяют пункт 54 общего стандарта со следующими дополнениями:

Для облегчения передачи данных между различными мониторинжными устройствами может быть использована система BUS для передачи данных.

54.1 Согласованность функций

Условия единичного нарушения не должны стать причиной выхода из строя мониторинжных и (или) сигнальных устройств по пункту 51 и соответствующих функций вентиляции таким образом, чтобы функции мониторинга одновременно вышли из строя, в результате чего стало бы невозможно определить нарушение контролируемой функции аппарата.

Соответствие проверяют имитацией условия единичного нарушения и (или) визуально.

54.3 Защита от неправильного регулирования

Должны быть предусмотрены средства, предотвращающие неправильное регулирование органов управления, если оно может привести к опасным последствиям.

Примечание — Считают приемлемыми механические методы защиты, такие как замки, защитные крышки, повышенное трение. Для нажимных и емкостных панелей управления и ориентированных на микропроцессорных «мягких» органах управления считается целесообразным использовать специфическую последовательность нажатия кнопок или выключателей.

Соответствие проверяют визуально согласно инструкции изготовителя.

10.2 Корпуса и крышки

Применяют пункт 55 общего стандарта.

10.3 Компоненты и общая компоновка

Применяют пункт 56 общего стандарта со следующими дополнениями.

56.3 Дополнение

а) Коннектор входного отверстия газа высокого давления

Если имеется такой коннектор для входа дыхательных газов под высоким давлением и (или) такой коннектор предназначен для подсоединения к терминалу централизованной подачи газа, то он должен соответствовать ИСО 5359.

б) Коннекторы дыхательного контура аппарата ИВЛ

Конические коннекторы дыхательного контура, если они предусмотрены, должны иметь номинальные размеры 15 или 22 мм в соответствии с ГОСТ 24264.

в) Коннекторы впускных отверстий

Коннекторы впускных отверстий газа, если они предусмотрены, не должны быть совместимы с коннекторами, соответствующими ГОСТ 24264.

д) Дополнительное впускное отверстие для воздуха

Должно быть предусмотрено дополнительное впускное отверстие для воздуха, и любые его коннекторы не должны быть совместимы с коннекторами, соответствующими ГОСТ 24264.

Примечание — Дополнительное выпускное отверстие для воздуха должно быть сконструировано таким образом, чтобы оно во время работы аппарата не перекрывалось.

е) Коннекторы отверстия вдоха и выдоха

Конические коннекторы отверстия вдоха и выдоха для отверстий вдоха и выдоха должны быть следующих размеров:

- для аппаратов ИВЛ, предназначенных для взрослых, 22-миллиметровые конические коннекторы, соответствующие ГОСТ 24264 и ГОСТ Р 50327.2.

- для аппаратов ИВЛ, предназначенных для применения в педиатрии, 15-миллиметровые конические коннекторы, соответствующие ГОСТ 24264 и ГОСТ Р 50327.2.

- коаксиальные 15/22-миллиметровые конические коннекторы для применения как у взрослых, так и в педиатрии, соответствующие ГОСТ 24264 и ГОСТ Р 50327.2.

ф) Коннектор выпускного отверстия

Коннектор выпускного отверстия, если он предусмотрен, должен быть выполнен как охватываемый (М) 30-миллиметровый конический коннектор, соответствующий ГОСТ 24264 и ГОСТ Р 50327.2.

г) Коннектор отверстия для присоединения пациента

Если этот коннектор конический, то он должен иметь следующую конструкцию:

- для аппаратов ИВЛ, предназначенных для взрослых, — 22-миллиметровый охватываемый (М) коннектор, соответствующий ГОСТ 24264 и ГОСТ Р 50327.2;

- для аппаратов ИВЛ, предназначенных для применения в педиатрии, — 15-миллиметровый охватываемый (F) коннектор, соответствующий ГОСТ 24264 и ГОСТ Р 50327.2;

- коаксиальный 15/22 мм конический коннектор, соответствующий ГОСТ 24264 и ГОСТ Р 50327.2.

h) Отверстие для ИВЛ вручную

Отверстия для ИВЛ вручную не должно быть.

и) Дополнительное отверстие

Если предусмотрено дополнительное отверстие, то оно не должно быть совместимым с коннекторами по ГОСТ 24264 и ГОСТ Р 50327.2 и должно иметь средства для надежного подключения и закрытия.

Примечание — Такое отверстие чаще всего используют для отбора проб газа или введения терапевтических аэрозолей.

ж) Отверстие для датчика монитора

Если предусмотрены отверстия для датчиков монитора, то они не должны быть совместимы с коннекторами по ГОСТ 24264 и ГОСТ Р 50327.2; должны предусматриваться средства для фиксации датчиков, а также средства для надежного перекрытия отверстия после удаления датчиков.

После 56.11 дополнить пунктами.

56.12 Дыхательные мешки и шланги

56.12.1 Дыхательные мешки, предназначенные для применения в дыхательном контуре аппаратов ИВЛ, должны соответствовать ИСО 5362. Дыхательные шланги, используемые в дыхательном контуре аппаратов ИВЛ, должны соответствовать ИСО 5367.

56.12.2 Перегиб и пережимание дыхательных шлангов

Чтобы свести к минимуму возможность перегиба и пережимания, шланги должны быть достаточно жесткими (например с проволочной оплеткой) или изготовлены соответствующим образом (например гофрированные), чтобы предотвратить перекрытие, когда в середине 1-метрового шланга на участок длиной 5 см воздействует груз массой 2,5 кг (см. также приложение М). Такие шланги следует проверять следующим образом.

До начала проверки все шланги следует выдерживать в течение часа при температуре 42 °С и относительной влажности 100 %.

а) Перегиб

Шланг длиной не менее 1 м при комнатной температуре наматывают на металлический цилиндр диаметром 2,5 см. На каждый конец шланга подвешивают груз 0,5 кг. Через шланг пропускают постоянный поток газа, равный 75 л/мин (25 л/мин для шлангов внутренним диаметром меньше 22 мм, которые предназначены для применения у детей и новорожденных). Измеряют положительное давление Δp , необходимое для подачи потока через шланг. Проверку считают выполненной, если Δp не превышает 0,98 кПа (10 см вод. ст.).

б) Пережимание

Груз массой 2,5 кг устанавливают на 5-сантиметровый участок в середине шланга длиной 1 м. Через шланг пропускают постоянный поток газа 75 л/мин (25 л/мин для шлангов внутренним диаметром меньше 22 мм, которые предназначены для применения у детей и новорожденных). Измеряют положительное давление Δp , необходимое для подачи потока через шланг. Проверку считают выполненной, если Δp не превышает 0,98 кПа (10 см вод. ст.).

56.12.3 Дыхательные газопроводящие компоненты (обеззараживание и упаковка)

56.12.3.1 Все части аппарата ИВЛ, которые подвергаются загрязнению выдыхаемыми газами во время любой формы вентиляции и которые предназначены для многократного использования, должны быть устойчивы к дезинфекции и стерилизации.

По запросу изготовитель должен указать методы, используемые для обеспечения чистоты дыхательного контура как во время изготовления, так и во время поставки.

56.12.3.2 Если на маркировке указано, что изделие стерильно, то оно должно быть стерилизовано, используя соответствующие методы и проверку, как это описано в стандартах ЕН 550, ЕН 552 и ЕН 556 на стерилизацию медицинских устройств.

56.12.3.3 Системы упаковки нестерильных устройств должны обеспечивать чистоту устройств, которые должны стерилизоваться перед применением, на предусмотренном уровне и свести к минимуму риск микробного загрязнения.

56.12.3.4 Упаковка и (или) маркировка стерильных изделий, имеющихся на рынке, должны отличаться от соответствующих показателей нестерильных подобных или похожих изделий.

56.13 Потокочувствительные компоненты

Если компоненты дыхательного контура являются чувствительными к направлению потока и оператор может их демонтировать, то они должны быть сконструированы так, чтобы их было невозможно установить в положение, представляющее опасность для пациента

56.14 Увлажнители и тепло- и влагообменники

Любые увлажнители или тепло- и влагообменники, встроенные в аппарат ИВЛ или же рекомендованные изготовителем для применения в аппаратах ИВЛ, должны соответствовать ГОСТ Р ИСО 8185 и ИСО 9360 соответственно.

56.15 Фильтры частиц

Фильтры частиц, установленные в аппарате или рекомендованные для использования в линиях вдоха и (или) выдоха дыхательного контура, кроме одноразовых фильтров, должны выдерживать стерилизацию, описанную в 44.7, без повреждения.

Примечание — Фильтры для линии выдоха могут быть нагреваемыми.

56.16 Сопротивление вдоху и выдоху

Сопротивление вдоху и выдоху во время самостоятельного дыхания и при нормальной работе аппарата ИВЛ не должно превышать 0,6 кПа (6 см вод. ст.) при скорости потока 60 л/мин для взрослых и 30 л/мин для применения у детей.

Соответствие проверяют функциональным испытанием с измерением потока и давления в отверстиях для присоединения пациента.

10.4 Сетевые части, компоненты и монтаж

Применяют пункт 57 общего стандарта со следующими дополнениями.

57.3, перечисление а) Дополнение

Сетевой шнур аппаратов ИВЛ с электроприводом должен быть неотделяемым или защищенным от случайного отсоединения от аппарата ИВЛ под действием силы 100 Н.

Соответствие проверяют осмотром, а для аппаратов ИВЛ с приборным соединителем аксиальная сила рассоединения, прилагаемая в течение 1 мин, должна быть более 100 Н.

57.6 Дополнение

Аппарат ИВЛ и каждая дополнительная сетевая розетка должны иметь отдельные плавкие предохранители или размыкатели, аналогичные требуемым для отдельных изделий.

Соответствие следует проверять осмотром и нагрузкой всех дополнительных сетевых розеток максимальным установленным для них током. Каждая дополнительная сетевая розетка должна быть, в свою очередь, перегружена с коэффициентом перегрузки от 5 до 10. Во время этих проверок аппарат ИВЛ должен работать в своем нормальном режиме.

10.5 Защитное заземление — зажимы и соединения

Применяют пункт 58 общего стандарта.

10.6 Конструкция и монтаж

Применяют пункт 59 общего стандарта.

ПРИЛОЖЕНИЯ

Применяют приложения А — L общего стандарта совместно с приложениями М, N настоящего стандарта.

ПРИЛОЖЕНИЕ М
(справочное)

Обоснование

Данное приложение представляет собой пояснения к некоторым требованиям настоящего стандарта и предназначено для тех, кто знаком с предметом стандарта, но не принимал участия в его разработке. Понимание причин возникновения требований важно для правильного применения настоящего стандарта. Более того, можно предположить, что по мере изменения технологии и клинической практики данные пояснения смогут облегчить пересмотр настоящего стандарта, необходимый вследствие этих изменений.

Нумерация пунктов относится к настоящему стандарту, поэтому она непоследовательная.

1.1 Целью настоящего стандарта является нормирование частных требований к безопасности аппаратов ИВЛ, используемых в домашних условиях.

1.3 Определение рабочей части в ИСО 10651.1 является основой для пояснения требований к токам утечки на пациента, а также к их измерению.

Однако невозможно включить в настоящий стандарт любые требования по токам утечки от всех электрических принадлежностей, таких как увлажнители и нагревательные устройства, которые можно присоединить к дыхательному контуру, так как типы подобных принадлежностей, подсоединяемых в клинической практике к различным аппаратам ИВЛ, изготовители и испытательные лаборатории предвидеть не могут.

Части, встроенные в аппарат ИВЛ, такие как датчики температуры и двуокиси углерода, которые предназначены для контакта с пациентом и электрически соединены с аппаратом, рассматриваются как части, на которые распространяются требования по токам утечки настоящего стандарта. Такие части поэтому включены в определения рабочей части.

1.3.14 В дыхательном контуре аппарата ИВЛ необходима энергия для снижения давления ниже атмосферного. Поэтому, когда газ поступает через выпускное отверстие под действием атмосферного (или близкого к нему) давления, должна быть затрачена работа аппаратом ИВЛ (используя энергию, например, от электрического источника или энергию приводного газа) или пациентом, чтобы снизить давление в дыхательном контуре до уровня, достаточного для поступления потока газа через выпускное отверстие. В данном смысле газ как бы «всасывается» в дыхательный контур. Это же относится и к случаям, когда газ поступает к выпускному отверстию под небольшим положительным давлением для того, чтобы скомпенсировать применение положительного давления в конце фазы выдоха.

Пункт 1.4

3.6 j) Ошибки в программном обеспечении, если они случаются, не должны представлять опасность для пациента или пользователя.

Данное требование, однако, эквивалентно требованию 3.1 общего стандарта, которое гласит, что все устройства не должны создавать угрозу безопасности пациента в нормальных условиях и условиях единичного нарушения.

Не только логически обосновано, но и вполне разумно учитывать возможность сбоя программного обеспечения как условие единичного нарушения, чтобы усилить соответствие программно управляемых устройств принципам общего стандарта.

Данный подход рекомендуется для доказательства соответствия 3.1 общего стандарта, особенно при анализе последствий отказов.

3.6 k) Невыявленные условия единичного нарушения могут существовать длительное время. В таких обстоятельствах считается неприемлемым рассматривать дальнейшие нарушения как вторичные, которые можно не принимать во внимание. Ситуация с подобным первым нарушением должна рассматриваться как нормальные условия.

Пункт 1.7

6.8.2 а), перечисление 1) Время работы может изменяться значительно, и на него может оказывать влияние как температура, так и скорости заряда и разряда батарей.

6.8.3 а) В данной части стандарта не приводятся термины параметров пациента в противопоставлении параметрам аппарата, так как эти различия уже приведены в общем стандарте.

Примеры параметров аппарата ИВЛ таковы: «разовый объем», а не «дыхательный объем»; «генерируемое

давление», а не «давление в дыхательных путях»; «установленная вентиляция», а не «вентиляция на выдохе»; «давление в отверстии выдоха», а не «давление в дыхательных путях» (что касается последнего, то чрезвычайно важно различать эти понятия при использовании некоторых аппаратов ИВЛ, предназначенных для новорожденных).

Некоторые условия нарушения, такие как сопротивление или утечки, могут стать причиной серьезной разницы между объемами и давлениями аппарата ИВЛ и соответствующими объемами и давлениями у пациента; но и другие условия нарушения, например повышенная секреция или накопление конденсата в линии передачи давления, могут стать причиной серьезных погрешностей при непосредственном измерении параметров пациента.

6.8.3 а), перечисление 5) Изменения некоторых характеристик (например температур, давления) газа и его состава могут изменить чувствительность к потоку и объему некоторых типов датчиков. Изменения этих характеристик могут также повлиять на коррекцию, требующуюся для приведения потока, объема или вентиляции к некоторым стандартным условиям. Выходной сигнал измерительного устройства, реагирующего, например, на изменение объема при нормальном использовании, будет пропорционален состоянию газа внутри этого устройства. Однако если датчик пневмотахографа, присоединенного к отверстию выдоха аппарата ИВЛ, используется для измерения выдыхаемого объема, приведенного к условиям ВTPS, то показание пневмотахографа при температуре в нем выдыхаемого газа 30 °С будет меньше, чем реальный выдыхаемый объем в условиях ВTPS.

6.8.3 а), перечисление 13) Необходимо вместе с погрешностью чувствительности нормировать погрешность нуля, если переменная может проходить через нулевое значение, или в некоторых случаях применения диапазон измерения составляет небольшую часть максимума.

Пункт 2.3

10.2 Данный подпункт общего стандарта определяет набор условий окружающей среды (температуру, относительную влажность, барометрическое давление, подаваемую энергию и т. д.), при которых медицинское изделие должно соответствовать требованиям настоящего стандарта. Эти условия относятся к условиям окружающей среды в больнице.

Некоторые медицинские изделия, однако, используются вне больничных условий, например аппараты ИВЛ для домашнего использования, устройства, применяемые в экстремальных условиях и на транспорте.

На такие устройства действуют более суровые условия, чем определенные в 10.2.1. Предложено установить для аппаратов ИВЛ, используемых в домашних условиях, температурные пределы от 5 до 50 °С вместо от 10 до 40 °С.

Чтобы соответствовать всем экстремальным ситуациям и даже принять во внимание их наиболее вероятные комбинации, проектирование и изготовление только одного типа изделия, несомненно, приведет к чрезмерному и необходимому увеличению его стоимости.

Необходимо также ясно понимать, что подобные экстремальные ситуации могут возникать только в некоторых определенных районах или возникают довольно редко и что большинство пользователей подобных устройств применяют в значительно суженных условиях. Большая часть условий работы в домашних условиях соответствует требованиям к больничному оборудованию по 10.2.

Поэтому должны быть исследованы последствия использования устройств, разработанных в соответствии с требованиями общего стандарта, вне нормированных этим стандартом условий.

Устройство не должно стать причиной возникновения опасности для пациента или оператора, если оно используется вне пределов условий окружающей среды в соответствии с 10.2.1 общего стандарта, т. е. все механизмы, обеспечивающие безопасность, должны функционировать, но параметры работы самого аппарата могут снизиться ниже их определенного требованиями уровня.

Тем не менее, должен быть установлен предел, когда снижение рабочих характеристик достигает уровня, при котором риск дальнейшего применения будет перевешивать пользу аппарата. Этот предел невозможно выразить в абсолютных и недвусмысленных значениях стандарта.

Для решения проблемы было предложено определить набор вероятных экстремальных ситуаций при частном использовании, например для аппаратов, используемых в домашних условиях, который выходит за рамки условий в соответствии с 10.2.1 общего стандарта.

Изготовитель должен оговорить, как на рабочие характеристики аппарата воздействует одно из экстремальных условий, когда остальные условия поддерживаются в приемлемых пределах.

Такая информация позволит пользователю выбрать определенный тип аппарата, который подходит для его конкретной ситуации, или же принять определенные меры предосторожности для корректировки условий работы аппарата, например установку кондиционера для контроля комнатной температуры в особенно жарком климате.

Пункт 3.7

19.4, перечисление h) См. пояснение к 1.4

Пункт 7.2

43 Случаи пожаров, вызванных медицинскими устройствами, очень редки. Однако если пожары возникнут в больнице или в домашних условиях, они могут иметь трагические последствия.

Риск пожара возникает при наличии:

- горючих материалов;

- температуры, равной или превышающей минимальную температуру воспламенения материала, или же искр, энергия рассеяния которых равна или превышает минимальную энергию воспламенения материалов;
- окислителя.

Поэтому, следуя основным концепциям безопасности общего стандарта, конструкция оборудования должна обеспечить безопасность его работы в нормальных условиях, в условиях единичного нарушения и при наличии окислителей, воздействию которых могут подвергаться материалы. Температура материала не должна превышать минимальную температуру его воспламенения, или энергия искрения не должна превышать уровень энергии, необходимый для воспламенения материала. Альтернативно опасность не возникает, если воспламенение в закрытых частях самоограничено (например предохранители или резисторы внутри герметизированного пространства).

Минимальная температура воспламенения для большого количества материалов хорошо известна из опубликованных источников, обычно только для среды воздуха и чистого кислорода. Минимальная температура воспламенения может в значительной степени зависеть от концентрации окислителей. Если требуются данные по температуре воспламенения других материалов или различных концентраций кислорода, то их можно определить, используя методы и аппаратуру, описанные в МЭК 79-4.

При рассмотрении воспламеняющихся материалов следует обращать особое внимание на материалы, которые могут накапливаться в результате длительного использования, например частицы бумаги или хлопка, содержащиеся в воздухе.

Риск пожара, вызванного искрением в электрических цепях медицинских изделий, обычно считается незначительным, так как повышение температуры от рассеяния энергии искрения обычно не достигает уровня температуры воспламенения твердых материалов, используемых в практике создания оборудования.

Однако если используются материалы с низкой температурой воспламенения, очень низкой теплоемкостью и способные накапливаться, такие как бумага, вата или органические волокна, то не представляется возможным определить температуру поверхности, подвергаемую энергии искрения. Поэтому для обеспечения безопасности могут стать необходимыми специальные проверки на воспламенение в этих условиях.

В ряде применяемых в настоящее время стандартов требования по минимизации риска пожара основаны на ограничении абсолютных значений температуры, электрической энергии и концентрации окислителя.

На основании данных литературных источников было сделано допущение, что температура 300 °С может считаться приемлемым пределом для медицинского оборудования при обогащенной кислородом атмосфере.

Происхождение используемой электрической энергии менее ясно, и кажется, что при отсутствии специальных проверок приведенные значения были заимствованы из других опубликованных стандартов. Однако простые проверки и детальный анализ уже известных факторов, повлиявших на возникновение пожаров в среде кислорода, показали, что эти значения или слишком ограничены, или потенциально опасны, в зависимости от способа рассеяния энергии, близости и «топлива».

Сейчас общепризнано, что не существует единых и универсально применяемых диапазонов температуры, энергии и концентрации окислителя, которые обеспечивали бы безопасность во всех обстоятельствах. В конце концов, только электрическая энергия имеет значение в свете ее возможности повышать температуру воспламеняемых материалов, а это, в свою очередь, зависит от конкретной конфигурации и близости воспламеняемого материала.

В условиях единичного нарушения в типичной электрической цепи возможное число повреждений чрезвычайно велико. В этом случае полная уверенность в безопасности может быть возможной только при использовании соответствующих анализов безопасности и наличии опасности, принимая во внимание три основных элемента: материал, температуру и окислитель.

Соответствующая конструкция устройства может ограничить электрическую энергию в цепи, чтобы температуры оставались ниже минимальных температур воспламенения в воздухе в нормальных условиях, а герметизированные отсеки и принудительная вентиляция могут обеспечить непревышение содержания кислорода в окружающем воздухе в условиях единичного нарушения.

Может оказаться приемлемым ограничение электрической энергии, чтобы даже в условиях единичного нарушения обеспечить температуру ниже минимальной температуры воспламенения в среде чистого кислорода.

Только особая комбинация материала, окислителя и температуры, а не один из этих факторов определяет, может ли возникнуть пожар.

Пункт 8.2

51.6 Для некоторых случаев клинического применения может понадобиться давление в отверстии для присоединения пациента, превышающее 8 кПа.

51.10 Типичные примеры условий для проверки:

а) если предусмотрено оповещение о потере давления, то сигнализация может включаться, когда давление падает более чем, например, на 20 % установленного или ожидаемого пикового давления в отверстии для присоединения пациента;

б) если предусмотрено оповещение о снижении потока газа, то сигнализация может включаться, когда поток падает, например, на 20 % установленного значения или ранее измеренного значения в отверстии для присоединения пациента или в линии выдоха;

с) если предусмотрено оповещение о снижении объема или вентиляции, то сигнализация может включаться, когда объем или вентиляция падают, например, на 20 % установленного значения или ранее измеренного значения в отверстии для присоединения пациента или в линии выдоха;

d) если предусмотрено оповещение об изменении уровня кислорода, то сигнализация может включаться, когда изменение средней концентрации кислорода достигнет 15 %. Желательно, чтобы датчик находился в линии выдоха дыхательного контура или в выпускном отверстии на расстоянии 5 см от отверстия для присоединения пациента. Однако использование монитора кислорода для включения сигнала об утечке газа не рекомендуется из-за ненадежности методики, когда используются различные концентрации кислорода.

Пункт 10.1

54.1 Данный пункт предотвращает использование монитормого устройства для контроля приводного механизма, так как это может привести к нераспознанной неисправности привода в случае нарушения функций мониторинга.

Пункт 10.3

56.12 Шланги аппарата ИВЛ часто располагают поверх спинки кровати или по верху дверец инкубатора, где они могут перегнуться. Проверка на перегиб шлангов предполагает моделирование подобных условий. Также часто приходится размещать шланги аппарата вокруг пациента, где они могут быть пережаты (например движением головы пациента и т. д.). Проверка предусматривает имитацию и таких условий.

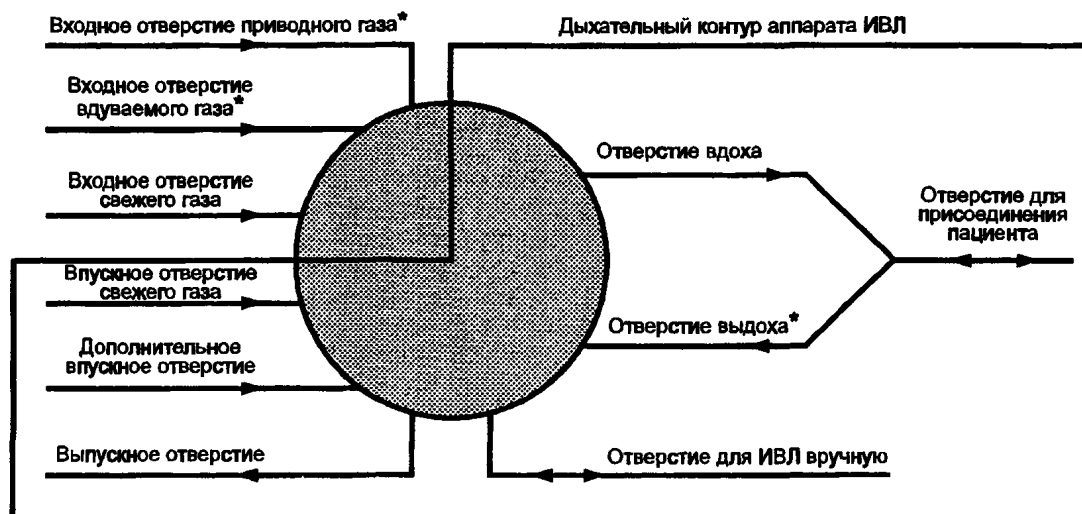
Пункт 10.4

57.3 Случайное отсоединение может быть опасным для пациента.

Короткое замыкание другого оборудования, присоединенного к дополнительным сетевым розеткам, не должно влиять на нормальную работу жизнеподдерживающих функций аппарата ИВЛ.

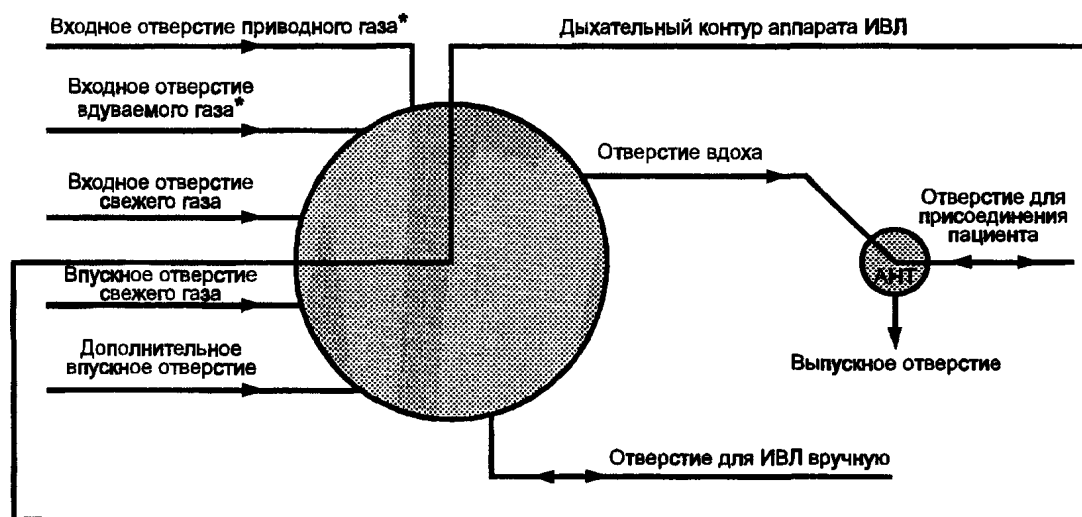
ПРИЛОЖЕНИЕ N
(справочное)

Типовое устройство отверстий аппаратов ИВЛ



* Необязательное отверстие.

а) Вариант А



* Необязательное отверстие.

б) Вариант В

Рисунок N.1

УДК 615.816:658.382.3:006.354

ОКС 11.040.10

P22

ОКСТУ 9444

Ключевые слова: медицинское изделие, электрическое изделие, дыхательный контур, аппарат искусственной вентиляции легких, классификация, требования безопасности, испытания, маркировка, инструкция по эксплуатации

Редактор *Т.П. Шашина*
Технический редактор *Л.А. Кузнецова*
Корректор *В.Е. Нестерова*
Компьютерная верстка *С.В. Рябовой*

Изд. лиц. № 02354 от 14.07.2000. Сдано в набор 23.05.2000. Подписано в печать 27.07.2000. Усл.печ.л. 3,26. Уч.-изд.л. 2,62.
Тираж 188 экз. С 5593. Зак. 668.

ИПК Издательство стандартов, 107076, Москва, Колодезный пер., 14.
Набрано в Издательстве на ПЭВМ
Филиал ИПК Издательство стандартов — тип. “Московский печатник”, 103062, Москва, Лялин пер., 6.
Плр № 080102