

**Совместимость технических средств электромагнитная**

**СТАБИЛИЗИРОВАННЫЕ ИСТОЧНИКИ  
ПИТАНИЯ ПОСТОЯННОГО ТОКА.  
КОНДУКТИВНЫЕ ЭЛЕКТРОМАГНИТНЫЕ  
ПОМЕХИ**

**Нормы и методы испытаний**

Издание официальное

Предисловие

1 РАЗРАБОТАН И ВНЕСЕН Техническим комитетом по стандартизации в области электромагнитной совместимости технических средств (ГК 30)

2 ПРИНЯТ И ВВЕДЕН В ДЕЙСТВИЕ Постановлением Госстандарта России от 28 декабря 1999 г. № 791-ст

3 Настоящий стандарт содержит аутентичный текст международного стандарта МЭК 60478-3 (1989-10), издание 2 «Стабилизированные источники питания постоянного тока. Часть 3. Опорные уровни и измерение кондуктивных электромагнитных помех (ЭМП)» с дополнительными требованиями, отражающими потребности экономики страны

4 ВВЕДЕН ВПЕРВЫЕ

© ИПК Издательство стандартов, 2000

Настоящий стандарт не может быть полностью или частично воспроизведен, тиражирован и распространен в качестве официального издания без разрешения Госстандарта России

ГОСУДАРСТВЕННЫЙ СТАНДАРТ РОССИЙСКОЙ ФЕДЕРАЦИИ

Совместимость технических средств электромагнитная

СТАБИЛИЗИРОВАННЫЕ ИСТОЧНИКИ ПИТАНИЯ ПОСТОЯННОГО ТОКА.  
КОНДУКТИВНЫЕ ЭЛЕКТРОМАГНИТНЫЕ ПОМЕХИ

Нормы и методы испытаний

Electromagnetic compatibility of technical equipment. Stabilized power supplies, d.c.output.  
Conducted electromagnetic interference. Limits and test methods

Дата введения 2001—01—01

## 1 Область применения

Настоящий стандарт распространяется на стабилизированные источники питания постоянного тока и особенно импульсные источники питания (далее в тексте — устройства).

*Стандарт применяется для устройств, предназначенных для использования в электротехнических, электронных и радиоэлектронных изделиях, аппаратуре и оборудовании, подключаемых к низковольтным электрическим сетям переменного тока, для обеспечения их электропитанием постоянным током.*

Настоящий стандарт устанавливает методы испытаний устройств и требования к средствам измерений кондуктивных электромагнитных помех, создаваемых устройствами, а также нормы промышленных радиопомех (далее в тексте — радиопомехи) на входных и выходных зажимах устройств. Нормы радиопомех на входных зажимах устройств, установленные настоящим стандартом, позволяют оценить степень совместимости устройств с конечным проектируемым оборудованием и его соответствие требованиям стандартов. Нормы кондуктивных радиопомех на выходных зажимах позволяют сравнить эффективность устройств различных типов.

Требования к излучаемым радиопомехам в настоящем стандарте не установлены.

Настоящий стандарт распространяется на устройства с потребляемым током не более 25 А. Для устройств с потребляемым током более 25 А устанавливают дополнительные требования.

Нормы и методы испытаний относятся к полосе частот 10 кГц — 30 МГц.

*Нормы и методы испытаний, установленные в настоящем стандарте, должны быть приведены в технической документации на устройство конкретного типа.*

*Требования настоящего стандарта, в части допустимых уровней радиопомех на входных зажимах устройства, являются обязательными.*

*Содержание стандарта МЭК 60478-3—89 набрано прямым шрифтом, дополнительные требования к стандарту МЭК 60 478-3, отражающие потребности экономики страны, — курсивом.*

## 2 Нормативные ссылки

*В настоящем стандарте использованы ссылки на следующие стандарты:*

*ГОСТ Р 51319—99 Совместимость технических средств электромагнитная. Приборы для измерения промышленных радиопомех. Требования и методы испытаний*

*ГОСТ Р 51320—99 Совместимость технических средств электромагнитная. Методы испытаний технических средств — источников промышленных радиопомех*

## 3 Устройства с потребляемым током не более 25 А

### 3.1 Измерительная установка

Средства измерений промышленных радиопомех, используемые для оценки соответствия устройств нормам, устанавливаемым в настоящем стандарте, должны удовлетворять требованиям *ГОСТ Р 51319*. Основные характеристики измерителя радиопомех с квазипиковым детектором для полосы частот 10 кГц — 30 МГц приведены в таблице 1.

Т а б л и ц а 1 — Характеристики измерителя радиопомех с квазипиковым детектором

Характеристика	Полоса частот	
	10—150 кГц	0,15—30 МГц
Ширина полосы пропускания на уровне 6 дБ, кГц	0,2	9
Постоянная времени заряда детектора, мс	45	1
Постоянная времени разряда детектора, мс	500	160
Баллистическая постоянная времени индикаторного прибора, мс	160	160

### 3.2 Метод испытаний

Испытуемое устройство должно быть подсоединено к электрической сети через эквивалент сети для обеспечения определенного полного сопротивления на входных зажимах в точке замера напряжения радиопомех, а также для защиты устройства от радиопомех по цепям электропитания. На рисунке 1 приведена общая схема измерения напряжений радиопомех между каждым из проводников и заземлением.

Измерения напряжений радиопомех на выходных зажимах проводят с нагрузкой, применяемой в условиях эксплуатации устройства. Если такие прямые измерения невозможны или в случае, когда нагрузка ведет себя как индуктивное сопротивление, рекомендуется вводить между указанной нагрузкой и устройством дополнительный эквивалент сети по схеме рисунка 1. Допускается проводить измерения напряжения радиопомех на выходных зажимах устройства при указанной нагрузке без дополнительного эквивалента сети с применением пробника напряжения по ГОСТ Р 51319 (тип 2).

Эквивалент сети при токе, потребляемом устройством, не более 25 А должен удовлетворять требованиям ГОСТ Р 51319 (тип 1).

Подробная схема подключения измерителя радиопомех к испытываемому устройству приведена на рисунке 2. Напряжения радиопомех измеряются последовательно на входных и выходных зажимах устройства.

Для того, чтобы определить условия, при которых имеет место максимальный уровень радиопомех, измерения должны выполняться при питающих напряжениях в пределах установленного диапазона питания и во всем установленном диапазоне нагрузки (см. также ГОСТ Р 51320).

Испытания на соответствие требованиям настоящего стандарта проводят при нормальных климатических условиях:

- температуре окружающего воздуха  $(25 \pm 10)$  °С;
- относительной влажности воздуха 45—80 %;
- атмосферном давлении 84—106,7 кПа (630—800 мм рт. ст.).

### 3.3 Нормы

Применительно к условиям испытаний, определенным в 3.1 и 3.2, устанавливают четыре группы (А, В, С, D) предельно допустимых уровней (норм) напряжений радиопомех, создаваемых устройством на входных и выходных зажимах, приведенных в таблице 2:

- уровни А и С относятся к полосе частот 10 кГц — 30 МГц;
- уровни В и D относятся к полосе частот 150 кГц — 30 МГц.

В технической документации на устройство конкретного типа должно быть указано, какой из уровней применяется к входным зажимам, а какой — к выходным.

Нормы радиопомех, указанные в таблице 2, приведены в графическом виде на рисунке 3.

Таблица 2 — Нормы

Частота	Напряжение радиопомех, дБ (мкВ)			
	А	В	С	Д
10 кГц	80	—	92	—
20 кГц	74	—	86	—
50 кГц	66	—	78	—
150 кГц	58	66	70	79
150 кГц — 500 кГц	54	66—56	66	79
0,5 МГц — 5 МГц	48	56	60	73
5 МГц — 30 МГц	48	60	60	73

## Примечания

1 На граничной частоте нормой является меньшее значение.

2 Нормы не применяют к устройствам, в конструкции которых отсутствуют помехоподавляющие фильтры. Отсутствие встроенных помехоподавляющих фильтров должно быть указано в технической документации на устройство

## 4 Устройства с потребляемым током более 25 А, но менее 100 А

### 4.1 Метод испытаний

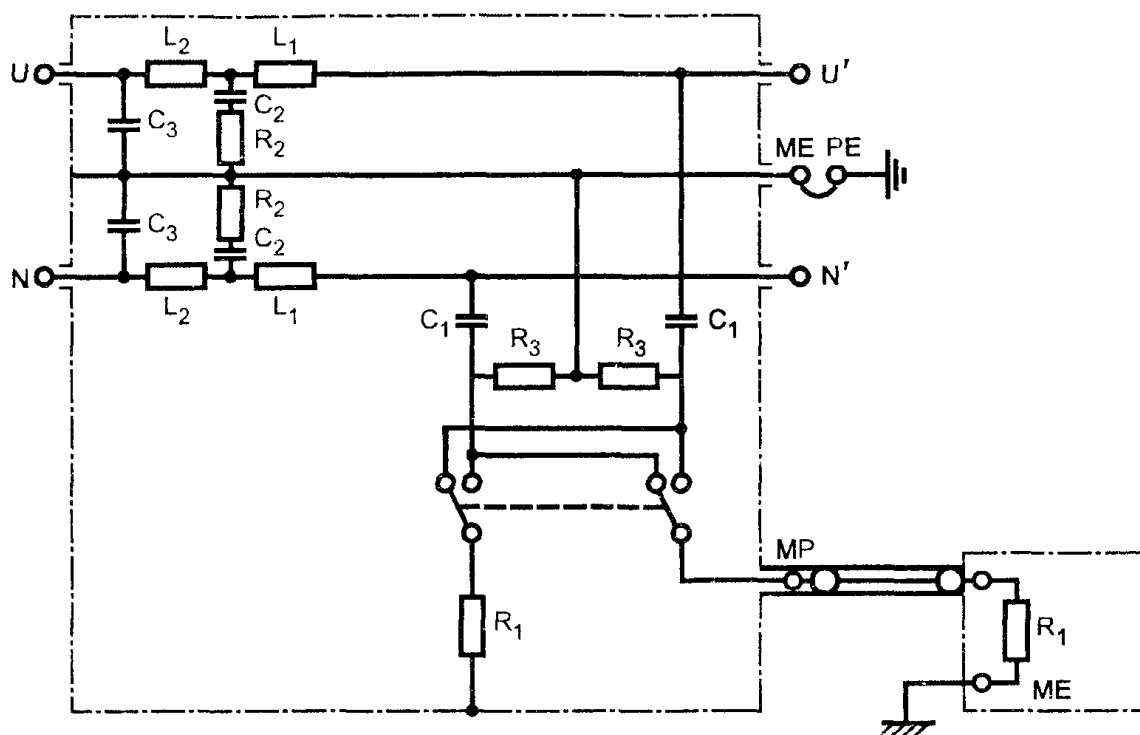
Схема эквивалента сети для устройства с потребляемым током до 100 А приведена на рисунке 1. Эквивалент сети должен использоваться с измерителем радиопомех, имеющим входное сопротивление 50 Ом.

Измерения проводят в соответствии с 3.2 с использованием измерительной установки, приведенной на рисунке 2.

### 4.2 Нормы

Допустимые уровни радиопомех на входных зажимах устройства должны соответствовать установленным в 3.3.

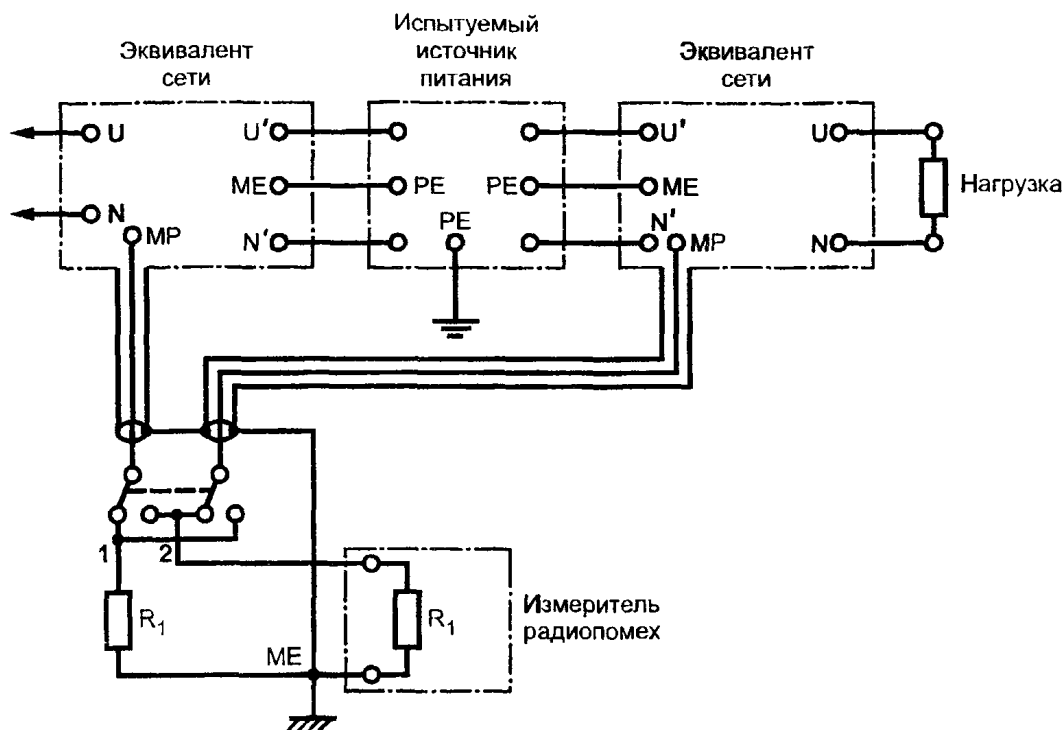
Допустимые уровни радиопомех на выходных зажимах должны быть установлены в технической документации на устройство по согласованию между изготовителем и пользователем.



ME — измерительное заземление; PE — защитное заземление; MP — точка измерений

Значение параметра	Потребляемый ток	
	Не более 25 А	Более 25 А, но менее 100 А
R <sub>1</sub>	50 Ом	50 Ом
R <sub>2</sub>	5 Ом	—
R <sub>3</sub>	1000 Ом	—
C <sub>1</sub>	0,25 мкФ	0,1 мкФ
C <sub>2</sub>	8 мкФ	1,0 мкФ
C <sub>3</sub>	2 мкФ	—
L <sub>1</sub>	50 мкГн	5 мкГн
L <sub>2</sub>	250 мкГн	—

Рисунок 1 — Общая схема измерения напряжения радиопомех



Положение переключателя: 1 — измерение на входных зажимах; 2 — измерение на выходных зажимах

Рисунок 2 — Схема измерительной установки

#### Примечания к рисункам 1 и 2

1 Если иное не установлено в стандартах на устройство конкретного вида, за измеренное значение принимают показания измерителя без учета влияния полного сопротивления конденсатора  $C_1$  (рисунок 1).

2 При значительных помехах в цепи защитного заземления может быть создано искусственное измерительное заземление путем включения индуктивности между точками PE и ME. Рекомендуется значение указанной индуктивности устанавливать равным  $L_1$  для соответствующего значения потребляемого тока. Должны приниматься меры предосторожности, так как между точками ME и PE имеется разность потенциалов.

3 Корпус эквивалента сети должен быть соединен с пластиной заземления проводящей лентой с минимальным сечением  $10 \text{ мм}^2$ . Для того, чтобы обеспечить достаточно низкое сопротивление, проводящая лента должна быть как можно короче и шириной не менее одной трети ее длины.

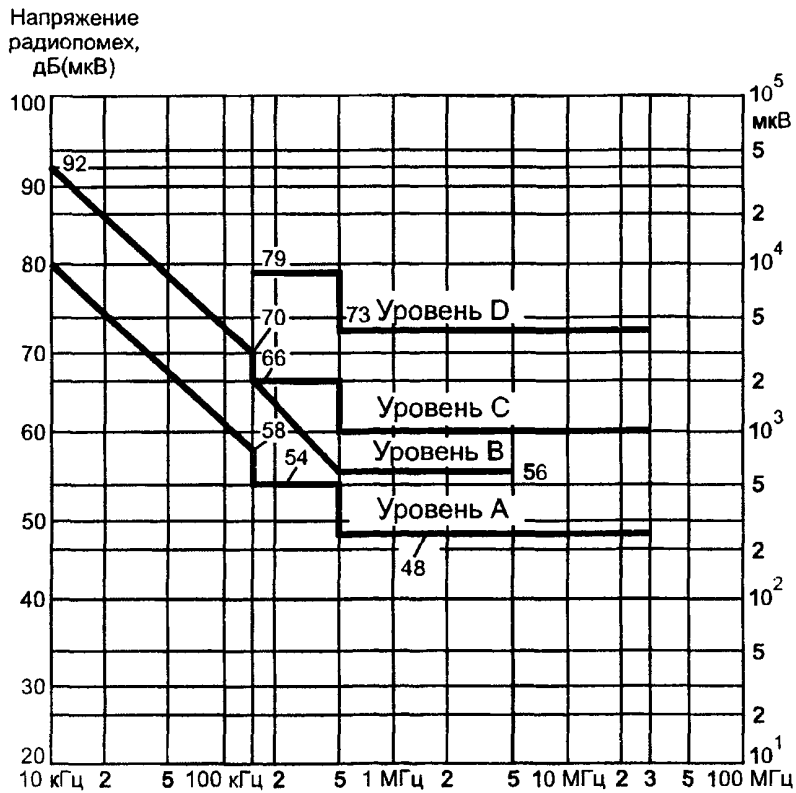


Рисунок 3 — Допустимые значения напряжения промышленных радиопомех

УДК 621.396/.397.001.4:006.354

ОКС 33.100

Э02

ОКСТУ 0020

Ключевые слова: электромагнитная совместимость; стабилизированные источники питания; кондуктивные электромагнитные помехи; эквивалент сети; нормы; методы испытаний

Редактор *И.И. Зайончковская*  
 Технический редактор *В.Н. Прусакова*  
 Корректор *В.Е. Нестерова*  
 Компьютерная верстка *С.В. Рябовой*

Изд. лиц. № 021007 от 10.08.95. Сдано в набор 17.02.2000. Подписано в печать 29.03.2000. Усл.печ.л. 0,93. Уч.-изд.л. 0,75.  
 Тираж 266 экз. С 4804. Зак. 284.

ИПК Издательство стандартов, 107076, Москва, Колодезный пер., 14.  
 Набрано в Издательстве на ПЭВМ  
 Филиал ИПК Издательство стандартов — тип. "Московский печатник", 103062, Москва, Лялин пер., 6.  
 Плр № 080102