

ГОСТ Р 51458—99

ГОСУДАРСТВЕННЫЙ СТАНДАРТ РОССИЙСКОЙ ФЕДЕРАЦИИ

---

# СЫР И СЫР ПЛАВЛЕННЫЙ

Метод определения массовой доли общего фосфора

Издание официальное



Москва  
Стандартинформ  
2011

Предисловие

1 РАЗРАБОТАН Государственным учреждением Всероссийским научно-исследовательским институтом молочной промышленности (ГУ ВНИМИ)

ВНЕСЕН Техническим комитетом по стандартизации ТК 186 «Молоко и молочные продукты»

2 ПРИНЯТ И ВВЕДЕН В ДЕЙСТВИЕ Постановлением Госстандарта России от 22 декабря 1999 г. № 613-ст

3 Настоящий стандарт гармонизирован с международным стандартом ИСО 2962—84 «Сыр и сыр плавленый. Определение содержания общего фосфора. Метод молекулярной абсорбционной спектроскопии»

4 ВВЕДЕН ВПЕРВЫЕ

5 ПЕРЕИЗДАНИЕ. Апрель 2011 г.

© ИПК Издательство стандартов, 1999  
© СТАНДАРТИНФОРМ, 2011

Настоящий стандарт не может быть полностью или частично воспроизведен, тиражирован и распространен в качестве официального издания без разрешения Федерального агентства по техническому регулированию и метрологии

**ГОСУДАРСТВЕННЫЙ СТАНДАРТ РОССИЙСКОЙ ФЕДЕРАЦИИ****СЫР И СЫР ПЛАВЛЕННЫЙ****Метод определения массовой доли общего фосфора**

Cheese and processed cheese products. Determination of mass percent of total phosphorus. Molecular absorption spectrometric method

Дата введения 2001—01—01

**1 Область применения**

Настоящий стандарт распространяется на сыры и плавленые сыры и устанавливает спектрометрический метод определения массовой доли общего фосфора.

Метод определения массовой доли общего фосфора в сыре и плавленом сыре основан на полном разрушении органических веществ навески продукта под действием серной кислоты и пероксида водорода (мокрая минерализация), добавлении раствора молибдата натрия в аскорбиновой кислоте, спектрометрическом измерении оптической плотности образовавшегося молибденового голубого при длине волны 820 нм.

Допускается проводить сухую минерализацию (озоление), если показатели определения будут не ниже, чем при проведении мокрой минерализации.

**2 Нормативные ссылки**

В настоящем стандарте использованы ссылки на следующие стандарты:

ГОСТ 1770—74 Посуда мерная лабораторная стеклянная. Цилиндры, мензурки, колбы, пробирки. Общие технические условия

ГОСТ 4198—75 Реактивы. Калий фосфорнокислый однозамещенный. Технические условия

ГОСТ 4204—77 Кислота серная. Технические условия

ГОСТ 6709—72 Вода дистиллированная. Технические условия

ГОСТ 10929—76 Водорода пероксид. Технические условия

ГОСТ 10931—74 Натрий молибденовокислый 2-водный. Технические условия

ГОСТ 23932—90 Посуда и оборудование лабораторные стеклянные. Общие технические условия

ГОСТ 24104—88\* Весы лабораторные общего назначения и образцовые. Общие технические условия

ГОСТ 25336—82 Посуда и оборудование лабораторные стеклянные. Типы, основные параметры и размеры

ГОСТ 26809—86 Молоко и молочные продукты. Правила приемки, методы отбора и подготовка проб к анализу

ГОСТ 29169—91 (ИСО 648—77) Посуда лабораторная стеклянная. Пипетки с одной отметкой

ИСО 707—97\*\* Молоко и молочные продукты. Методы отбора проб

**3 Аппаратура, материалы и реактивы**

Бюкса стеклянная по ГОСТ 23932 или ГОСТ 25336.

Эксикатор по ГОСТ 25336.

Баня водяная с обогревом, позволяющая поддерживать температуру от 0 до 100 °С.

\* С 1 июля 2002 г. введен в действие ГОСТ 24104—2008. На территории Российской Федерации действует ГОСТ Р 53228—2008.

\*\* Действует до введения в действие ГОСТ Р, разработанного на основе соответствующего ИСО. С 11 августа 2008 г. действует ИСО 707:2008.

Весы лабораторные по ГОСТ 24104 2-го и 4-го классов точности.

Устройство измельчающее, позволяющее измельчать пробу без ее нагрева, потери или поглощения влаги.

Вытяжной шкаф для отвода кислотных паров, выделяемых при сжигании.

Блок для сжигания (см. приложение А).

Колбы Кьельдаля или пробирки по ГОСТ 25336 вместимостью 25 см<sup>3</sup>.

Шарики стеклянные.

Цилиндры мерные по ГОСТ 1770 вместимостью 5, 25 см<sup>3</sup> 2-го класса точности.

Колбы мерные по ГОСТ 1770 вместимостью 50, 100 см<sup>3</sup> 2-го класса точности с одной отметкой.

Пипетки по ГОСТ 29169 вместимостью 1, 2, 3, 5 и 10 см<sup>3</sup> 2-го класса точности с одной отметкой.

Спектрофотометр, обеспечивающий проведение измерений на длине волны 820 нм, оснащенный кюветами длиной оптического пути 10 мм.

Водорода пероксид по ГОСТ 10929, ч.д.а.

Натрий молибденовокислый 2-водный (Na<sub>2</sub>MoO<sub>4</sub> · 2H<sub>2</sub>O) по ГОСТ 10931, х.ч.

Кислота аскорбиновая (C<sub>6</sub>H<sub>8</sub>O<sub>6</sub>) по [1].

Кислота серная концентрированная (H<sub>2</sub>SO<sub>4</sub>) по ГОСТ 4204, ρ<sub>20</sub> = 1,84 г/см<sup>3</sup>, х.ч.

Калий фосфорнокислый однозамещенный (KH<sub>2</sub>PO<sub>4</sub>) по ГОСТ 4198, ч.д.а.

Вода дистиллированная по ГОСТ 6709 или вода деионизированная, свободная от фосфоросодержащих соединений.

Допускается применять другие средства измерений с метрологическими характеристиками и оборудование с техническими характеристиками не хуже, а также реактивы по качеству не ниже указанных.

## 4 Метод отбора проб

Отбор проб — по ГОСТ 26809, для экспортно-импортных операций — по ИСО 707.

## 5 Подготовка к определению

### 5.1 Приготовление смешанного раствора молибдата натрия и аскорбиновой кислоты

#### 5.1.1 Раствор молибдата натрия

В мерную колбу вместимостью 500 см<sup>3</sup> вносят 12,50 г молибденовокислого натрия 2-водного (Na<sub>2</sub>MoO<sub>4</sub> · 2H<sub>2</sub>O) по ГОСТ 10931, доводят объем раствором серной кислоты концентрации 5 моль/дм<sup>3</sup> до отметки и перемешивают.

#### 5.1.2 Раствор аскорбиновой кислоты

В мерную колбу вместимостью 200 см<sup>3</sup> вносят 10 г аскорбиновой кислоты (C<sub>6</sub>H<sub>8</sub>O<sub>6</sub>) по [1], доводят объем водой до метки и перемешивают. Раствор используют свежеприготовленным.

#### 5.1.3 Смешанный раствор

В мерную колбу вместимостью 100 см<sup>3</sup> вносят 25 см<sup>3</sup> раствора молибдата натрия по 5.1.1 и 10 см<sup>3</sup> раствора аскорбиновой кислоты по 5.1.2, доводят объем смешанного раствора дистиллированной или деионизированной водой до метки и тщательно перемешивают. Смешанный раствор готовят непосредственно перед определением.

### 5.2 Приготовление стандартного раствора фосфора молярной концентрации 100 мкг/см<sup>3</sup>

В бюксу вносят 1 г однозамещенного фосфорнокислого калия (KH<sub>2</sub>PO<sub>4</sub>) по ГОСТ 4198, помещают ее в эксикатор с концентрированной серной кислотой и сушат не менее 48 ч до постоянной массы.

В мерную колбу вместимостью 1000 см<sup>3</sup> вносят 0,4394 г высушенного однозамещенного фосфорнокислого калия, доводят объем водой до метки и перемешивают.

### 5.3 Подготовка пробы

5.3.1 В измельчающее устройство помещают (50 ± 1) г пробы продукта, измельчают и тщательно перемешивают до получения пастообразной массы.

5.3.2 Пробу готовят непосредственно перед определением. Очистку измельчающего устройства проводят после подготовки каждой пробы продукта.

## 6 Проведение определения

6.1 Из пробы по 5.3 отбирают навеску продукта массой 1,0 г и взвешивают в колбе Кьельдаля с отсчетом до третьего знака после запятой, затем добавляют три стеклянных шарика и 4 см<sup>3</sup> концентрированной серной кислоты. Если массовая доля влаги в пробе продукта менее 50 %, то навеска составляет 0,5 г.

## 6.2 Минерализация навески

6.2.1 Колбу Кьельдаля обязательно устанавливают в вытяжном шкафу и нагревают. Нагрев колбы с навеской проводят до минимального образования пены. В колбе поддерживают слабое кипение, избегая местных перегревов, нагревания колбы выше уровня жидкости. Не допускают выброса пены из колбы.

6.2.2 После прекращения пенообразования колбу с навеской охлаждают на воздухе до комнатной температуры. Затем добавляют 3 — 4 капли пероксида водорода и снова нагревают, периодически осторожно перемешивая круговыми движениями, избегая местных перегревов. Повторяют эту процедуру до тех пор, пока содержимое колбы не обесцветится и не станет прозрачным.

6.2.3 Горловину колбы ополаскивают 2 см<sup>3</sup> воды и продолжают нагревание колбы до полного испарения воды. Для уничтожения всех следов пероксида водорода продолжают нагревание в течение 30 мин, избегая местных перегревов.

6.2.4 Содержимое колбы охлаждают на воздухе до комнатной температуры, затем полностью переносят в мерную колбу вместимостью 100 см<sup>3</sup>, доводят объем минерализата до метки водой и перемешивают.

6.2.5 В мерную колбу вместимостью 50 см<sup>3</sup> вносят 1 см<sup>3</sup> полученного по 6.2.4 минерализата, добавляют 25 см<sup>3</sup> воды, 20 см<sup>3</sup> смешанного раствора молибдата натрия в аскорбиновой кислоте (5.1.3), доводят объем раствора до метки водой и перемешивают.

6.2.6 Колбу выдерживают в кипящей водяной бане в течение 15 мин.

6.2.7 Содержимое колбы охлаждают в холодной воде до комнатной температуры. Измеряют оптическую плотность раствора по отношению к нулевому определению (6.4) при длине волны 820 нм. Спектрометрическое измерение проводят в течение 1 ч.

## 6.3 Построение градуировочного графика

6.3.1 В мерную колбу вместимостью 100 см<sup>3</sup> вносят 10 см<sup>3</sup> стандартного раствора фосфора (5.2), доводят объем раствора водой до метки и перемешивают.

6.3.2 В пять мерных колб вместимостью 50 см<sup>3</sup> вносят 0, 1, 2, 3 и 5 см<sup>3</sup> раствора фосфора (6.3.1), что соответствует 0, 10, 20, 30 и 50 мкг фосфора. В каждую колбу добавляют по 20 см<sup>3</sup> воды.

6.3.3 К содержимому каждой колбы добавляют 20 см<sup>3</sup> смешанного раствора молибдата натрия и аскорбиновой кислоты (5.1.3), доводят объем раствора водой до отметки, перемешивают и нагревают по 6.2.6.

6.3.4 Растворы охлаждают в холодной воде до комнатной температуры. Измеряют оптическую плотность раствора фосфора по отношению к раствору, не содержащему фосфор, при длине волны 820 нм. Спектрометрическое измерение проводят в течение 1 ч.

6.3.5 Строят градуировочный график зависимости оптической плотности от массы фосфора.

## 6.4 Нулевое определение

Нулевое определение проводят параллельно по 6.2, заменяя навеску продукта соответствующей массой воды.

## 7 Обработка результатов

7.1 Массовую долю общего фосфора  $X$ , %, вычисляют по формуле

$$X = \frac{m_1}{100 m_0}, \quad (1)$$

где  $m_1$  — масса навески продукта, г;

$m_0$  — масса общего фосфора, определенная по градуировочному графику, мкг.

Вычисление массовой доли общего фосфора проводят до третьего знака после запятой и округляют до второго знака после запятой.

## 8 Метрологические характеристики

### 8.1 Сходимость

Разность двух результатов определений, полученных при анализе одной и той же пробы одним и тем же лаборантом, пользующимся одними и теми же приборами, за короткий промежуток времени не должна превышать 0,03 % массовой доли общего фосфора при вероятности  $P = 0,95$ .

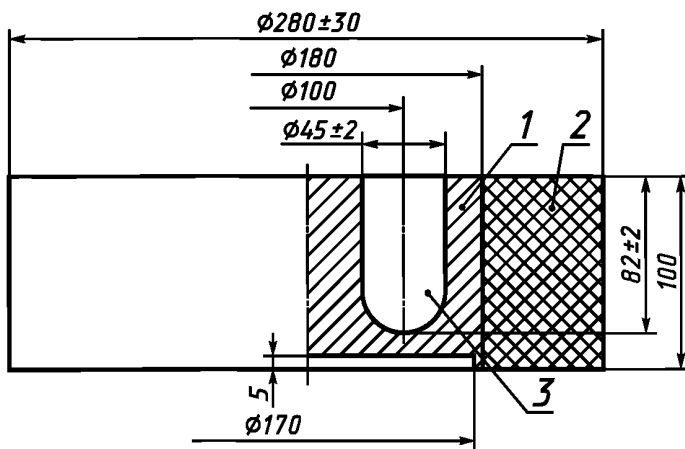
### 8.2 Воспроизводимость

Разность двух единичных и независимых результатов определений, полученных двумя лаборантами, работающими в разных лабораториях с одной и той же пробой, не должна превышать 0,06 % массовой доли общего фосфора при вероятности  $P = 0,95$ .

8.3 Если расхождение результатов двух параллельных определений (сходимость) превышает 0,03 %, то повторно проводят два новых определения.

ПРИЛОЖЕНИЕ А  
(обязательное)

Блок для сжигания



1 — блок; 2 — теплоизоляция (асбест или асбестоцемент); 3 — гнездо для пробирки

Рисунок А.1 — Алюминиевый блок с шестью гнездами

ПРИЛОЖЕНИЕ Б  
(справочное)

Библиография

[1] ГФ X, ст. 6 Кислота аскорбиновая