

**Машины для лесного хозяйства**  
**КУСТОРЕЗЫ И МОТОКОСЫ**  
**БЕНЗИНОМОТОРНЫЕ**

**Требования безопасности. Методы испытаний**

Издание официальное

Предисловие

1 РАЗРАБОТАН Техническим комитетом ТК 287 «Ручное портативное механизированное оборудование для лесной промышленности и лесного хозяйства»

ВНЕСЕН Управлением машиностроения Госстандарта России

2 ПРИНЯТ И ВВЕДЕН В ДЕЙСТВИЕ Постановлением Госстандарта России от 30 ноября 1999 г. № 487-ст

3 Настоящий стандарт представляет собой полный аутентичный текст ИСО 11806—97 «Машины для лесного хозяйства. Кусторезы и мотокосы бензиномоторные. Требования безопасности. Методы испытаний» и содержит дополнительные требования, отражающие потребности экономики страны

4 ВВЕДЕН ВПЕРВЫЕ

© ИПК Издательство стандартов, 2000

Настоящий стандарт не может быть полностью или частично воспроизведен, тиражирован и распространен в качестве официального издания без разрешения Госстандарта России

Машины для лесного хозяйства

**КУСТОРЕЗЫ И МОТОКОСЫ БЕНЗИНОМОТОРНЫЕ**

**Требования безопасности. Методы испытаний**

Forestry machinery. Combustion engine driven brush cutters and grass trimmers. Safety. Test methods

---

Дата введения 2001—01—01

### 1 Область применения

Настоящий стандарт устанавливает требования безопасности и методы испытаний переносных кусторезов и мотококос, приводимых в движение двигателем внутреннего сгорания.

Требования стандарта являются обязательными.

### 2 Нормативные ссылки

В настоящем стандарте использованы ссылки на следующие стандарты:

ГОСТ 12.1.003—83 Система стандартов безопасности труда. Шум. Общие требования безопасности

ГОСТ 12.1.012—90 Система стандартов безопасности труда. Вибрационная безопасность. Общие требования

ГОСТ Р ИСО 7916—99 Машины для лесного хозяйства. Кусторезы переносные. Методы испытаний на вибрацию

ГОСТ Р ИСО 7917—99 Машины для лесного хозяйства. Кусторезы бензиномоторные. Методы испытаний на звуковое давление

ГОСТ Р ИСО 7918—99 Машины для лесного хозяйства. Кусторезы бензиномоторные. Защитное устройство дискового полотна. Размеры

ГОСТ Р ИСО 8380—99 Машины для лесного хозяйства. Кусторезы и мотококосы бензиномоторные. Методы испытаний защитного устройства режущего приспособления на прочность

ГОСТ Р ИСО 10884—99 Машины для лесного хозяйства. Кусторезы и мотококосы бензиномоторные. Методы испытаний на звуковую мощность

ИСО 7113—99\* Переносные удерживаемые в руках лесные машины. Режущие приспособления для кусторезов. Цельнометаллические полотна

### 3 Определения

В настоящем стандарте применяют следующие термины с соответствующими определениями.

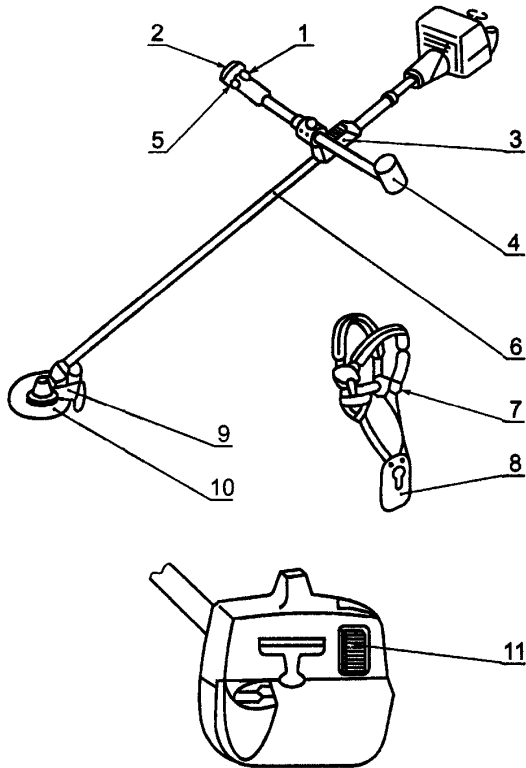
3.1 **кусторез** (рисунок 1): Инструмент, в состав которого входит вращающееся полотно, изготовленное из металла или пластика, предназначенный для срезания сорной травы, кустарника, тонких деревьев и другой аналогичной растительности.

3.2 **пила для срезания кустарника**: Кусторез, снабженный дисковым пильным полотном.

3.3 **мотокося** (рисунок 2): Инструмент, в котором в качестве режущего приспособления используются гибкий тросик (тросики), проволока (проволоки) или аналогичные неметаллические

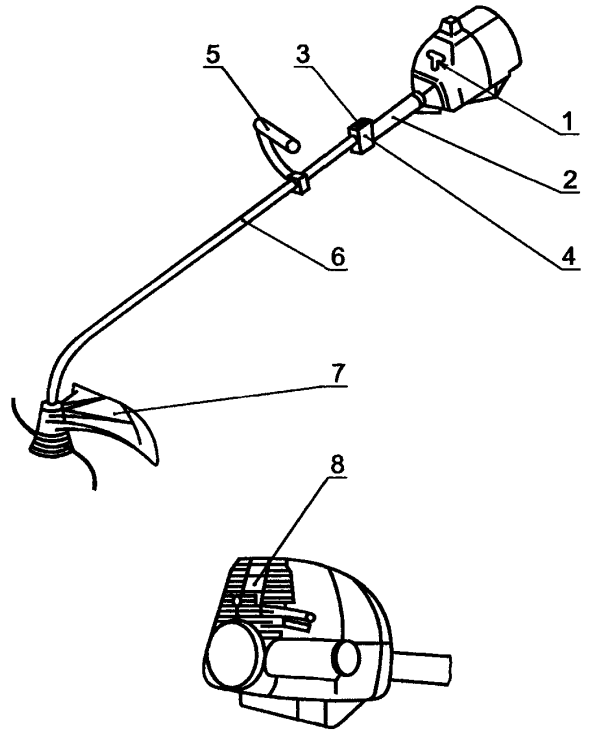
---

\* Оригиналы международных стандартов ИСО — во ВНИИКИ и ВНИИНМАШ Госстандарта России.



1 — устройство остановки двигателя; 2 — выключатель рычага дросселя; 3 — место подвески; 4 — рукоятка; 5 — штанга; 6 — механизм быстрого размыкания (система подвески); 7 — защитное устройство (система подвески); 8 — защитное устройство режущего приспособления; 9 — полотно; 10 — глушитель звука; 11 — рычаг воздушной заслонки

Рисунок 1 — Кусторез



1 — воздушная заслонка; 2 — рукоятка; 3 — устройство остановки двигателя; 4 — рычаг управления дросселем; 5 — кронштейн-ограничитель; 6 — штанга; 7 — защитное устройство режущего приспособления; 8 — глушитель звука

Рисунок 2 — Мотокоса

гибкие режущие элементы, такие как плавающие лезвия, предназначенные для срезания сорной травы, травы или аналогичной мягкой растительности.

**3.4 кронштейн-ограничитель:** Устройство, прикрепленное к инструменту, для сохранения минимального расстояния от руки оператора до режущего устройства при работе кустореза (мотокосы).

**3.5 полотно:** Вращающееся приспособление с режущими кромками, изготовленное из жесткого материала.

**3.6 пильное полотно:** Круглый металлический диск с режущими зубьями, расположенными по его окружности.

**3.7 держатель полотна:** Механизм, удерживающий полотно кустореза на узле привода.

**3.8 режущее устройство:** Режущее устройство, например полотно с его фиксатором, режущая головка и т. д.

**3.9 сухой вес:** Вес кустореза (мотокосы) без топлива, режущего устройства и защитного устройства.

**3.10 защитное устройство режущего приспособления:** Устройство, защищающее оператора от непреднамеренного контакта с режущим приспособлением, а также от отбрасываемых предметов.

**3.11 защитное устройство при транспортировании:** Устройство, закрывающее режущие кромки полотна во время транспортирования или при хранении кустореза (мотокосы) в нерабочем состоянии.

**3.12 рукоятка:** Опорное устройство, при помощи которого оператор удерживает и управляет кусторезом (мотокосой).

3.13 **система подвески:** Регулирующее приспособление, при помощи которого кусторез (мотокоса) удерживается на плечах оператора.

3.14 **защитное устройство:** Пояс или подушечка из мягкого материала, прикрепляемые либо к кусторезу (мотокосе), либо к системе подвески для предохранения оператора от ударов кусторезом (мотокосой) и уменьшения передачи вибрации.

3.15 **приводной вал:** Вал, расположенный внутри штанги и служащий для передачи вращательного движения от двигателя к режущему приспособлению.

3.16 **штанга:** Деталь кустореза (мотокосы), внутри которой находится приводной вал и на которой крепится режущее устройство.

3.17 **глушитель:** Устройство, служащее для уменьшения шума выхлопных газов и направляющее их.

3.18 **устройство остановки двигателя:** Рычаг управления, смонтированный на кусторезе (мотокосе), который прерывает электрический ток и останавливает двигатель.

3.19 **место (точка) подвески (подвешивания):** Место на кусторезе (мотокосе), к которому крепится система подвески.

3.20 **рычаг управления дросселем:** Устройство регулирования скорости двигателя, приводимое в действие рукой или пальцем оператора.

3.21 **дроссельная заслонка:** Устройство, обеспечивающее временную настройку дросселя в частично открытом положении для облегчения запуска.

3.22 **выключатель рычага дросселя:** Устройство, предотвращающее случайное приведение в действие рычага дросселя.

## 4 Требования безопасности

### 4.1 Общие требования

Каждый кусторез (мотокоса) должен соответствовать следующим требованиям.

Если мотокоса может быть перенастроена на кусторез, то перенастроенный инструмент должен соответствовать требованиям для кустореза и наоборот.

### 4.2 Вибрация

#### 4.2.1 Общие требования

Взвешенное суммарное ускорение на рукоятках управления кустореза (мотокосы) со всеми режущими устройствами, рекомендованными изготовителем, определяют по 4.2.2 и 4.2.3.

Вибрация на каждой рукоятке должна быть менее  $7,5 \text{ м/с}^2$  для кусторезов (мотокос) с объемом цилиндра двигателя  $35 \text{ см}^3$  и менее  $15 \text{ м/с}^2$  — для кусторезов (мотокос) с объемом цилиндра двигателя более  $35 \text{ см}^3$ . Параметры вибрации на рукоятках управления — по ГОСТ 12.1.012. Конкретные значения параметров вибрации на рукоятках управления в зависимости от суммарной длительности работы в течение рабочей смены определяют по приложению 5 ГОСТ 12.1.012.

#### 4.2.2 Кусторез

Взвешенное суммарное ускорение на рукоятках определяют при работе кустореза на холостом ходу и при разгоне по ГОСТ Р ИСО 7916 и гигиеническим нормам [1].

#### 4.2.3 Мотокоса

Взвешенное суммарное ускорение на рукоятках определяют при работе мотокосы на холостом ходу с полностью открытым дросселем при максимальной длине тросика и с защитным устройством по ГОСТ Р ИСО 7916.

### 4.3 Распространение шума

#### 4.3.1 Уровень звукового давления

##### 4.3.1.1 Общие требования

Уровень звукового давления определяют по 4.3.1.2 и 4.3.1.3 в зоне органов слуха оператора.

Звуковое давление должно быть менее 102 дБА для машин с двигателем объемом цилиндра менее  $35 \text{ см}^3$  и менее 105 дБА для машин с двигателем объемом цилиндра более  $35 \text{ см}^3$ .

Уровень звукового давления в зоне органов слуха оператора — по ГОСТ 12.1.003. Конкретное значение звукового давления на рабочем месте оператора в зависимости от допустимого суммарного времени работы в течение смены определяют по приложению 2 ГОСТ 12.1.003.

##### 4.3.1.2 Кусторез

Уровень звукового давления определяют при работе кустореза на холостом ходу и при разгоне — по ГОСТ Р ИСО 7917.

##### 4.3.1.3 Мотокоса

Уровень звукового давления определяют при работе мотокосы на холостом ходу при полностью открытом дросселе при максимальной длине тросика и с защитным устройством по ГОСТ Р ИСО 7917.

#### 4.3.2 Уровень мощности звука

Уровень мощности звука определяют по ГОСТ Р ИСО 10884.

#### 4.4 Выхлопная система

В рабочем положении кустореза (мотокосы) выхлопное отверстие должно быть расположено так, чтобы выхлопные газы направлялись в сторону от оператора.

#### 4.5 Рукоятки

4.5.1 Кусторезы (мотокосы) должны быть снабжены двумя рукоятками.

4.5.2 Расстояние  $L$  между центрами рукояток должно быть не менее 500 мм для кусторезов (мотокос), которые снабжены металлическими пильными полотнами, и 250 мм — для всех остальных инструментов (рисунок 3).

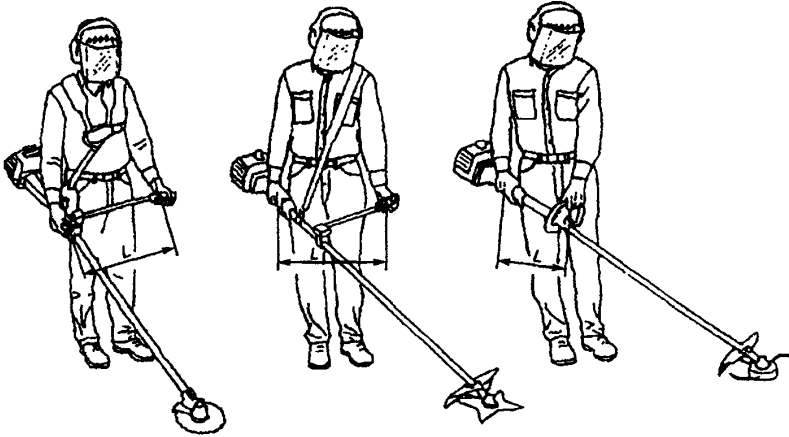


Рисунок 3 — Расстояние  $L$  между центрами рукояток (руками)

Рукоятки должны быть отрегулированы так, чтобы оператор мог работать в наиболее удобном с точки зрения эргономики рабочем положении.

**Примечание** — Положение оператора относительно режущего приспособления определено местом подвески (4.11 и 4.15) и защитным устройством (4.6).

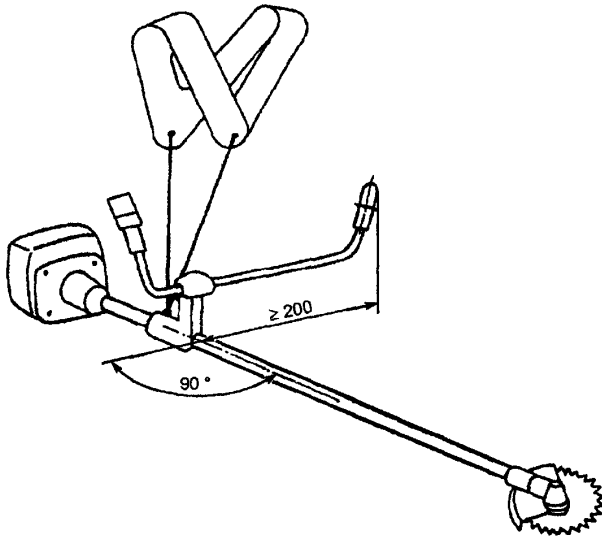


Рисунок 4 — Кусторез, ручка которого служит защитным устройством

4.5.3 Конструкция рукояток должна быть такой, чтобы оператор мог обхватить их руками, одетыми в специальные перчатки; необходимый обхват должен обеспечиваться формой и поверхностью рукояток, длина которых должна быть не менее 100 мм.

4.6 Кусторезы должны быть оборудованы защитным устройством для предотвращения случайного контакта с режущим приспособлением. Защитное устройство должно находиться на расстоянии не менее 200 мм, измеренном в горизонтальной плоскости, перпендикулярной линии центра штанги. В качестве защитного устройства может быть использована рукоятка (рисунок 4).

#### 4.7 Управление дросселем

4.7.1 Конструкция механизма управления дросселем должна обеспечивать возможность работы оператора в перчатках без ослабления захвата рукоятки, а также обеспечивать автоматическое возвращение в положение холостого хода.

4.7.2 При приложении к рукоятке рычага управления усилия, равного тройному весу инструмента (без режущего приспособления, с пустыми баками), частота вращения вала двигателя должна оставаться без изменений в любом положении инструмента.

#### 4.8 Муфта сцепления

Кусторезы и мотокосы должны иметь муфту сцепления, обеспечивающую, что режущее приспособление не будет приведено в действие при частоте вращения, превышающей в 1,25 раза частоту оборотов двигателя на холостом ходу.

#### 4.9 Устройство остановки двигателя

Кусторезы (мотокосы) должны быть снабжены устройством остановки двигателя.

Устройство должно быть расположено так, чтобы оператор мог приводить его в действие, работая в перчатках и удерживая кусторез (мотокосу) двумя руками без ослабления захвата рукояток. Цвет рычага управления должен четко контрастировать с общим фоном кустореза (мотокосы).

#### 4.10 Система подвески

##### 4.10.1 Общие положения

Все кусторезы (мотокосы), сухой вес которых более 7,5 кг, должны быть снабжены двойными плечевыми подвесками.

Конструкция плечевых подвесок должна обеспечивать одинаковое давление на оба плеча оператора.

Двойные плечевые подвески должны быть снабжены механизмом быстрого размыкания, расположенного в месте соединения инструмента с подвеской или между подвеской и оператором.

Подвески должны регулироваться под рост оператора.

Кусторезы (мотокосы), имеющие двойные плечевые подвески, должны быть снабжены защитными набедренными устройствами.

##### 4.10.2 Кусторез

Кусторезы, имеющие сухой вес 7,5 кг или менее, должны быть снабжены хотя бы одинарной плечевой подвеской.

##### 4.10.3 Мотокоса

4.10.3.1 Для мотокос, имеющих сухой вес менее 6 кг, подвеска не требуется.

4.10.3.2 Мотокосы, имеющие сухой вес от 6 до 7,5 кг, должны быть снабжены одинарной плечевой подвеской.

#### 4.11 Баланс

4.11.1 Место подвески должно быть отрегулировано так, чтобы кусторез (мотокоса) находился в сбалансированном положении. Кусторез в сбалансированном положении должен находиться на расстоянии  $(200 \pm 100)$  мм от земли до ближайшей точки на полотне. Мотокосы в сбалансированном положении должны находиться на расстоянии  $(200 \pm_{200}^{100})$  мм от земли до ближайшей точки на режущем приспособлении.

4.11.2 Для кусторезов и мотокос, опирающихся на землю, место подвески должно быть отрегулировано так, чтобы сила давления инструмента на землю была не более 20 Н.

Высота подвески должна быть не менее 750 мм над землей.

#### 4.12 Прочность режущего приспособления

##### 4.12.1 Общие требования

Режущее приспособление должно соответствовать требованиям 4.12.2, 4.12.3.

Режущее приспособление с цельнометаллическим полотном должно соответствовать требованиям 4.12.4.

##### 4.12.2 Испытание на удар

Режущее приспособление, кроме гибких режущих тросиков, не должно ломаться или трескаться при ударе о неподвижно закрепленный стальной стержень диаметром 25 мм согласно приложению А.

##### 4.12.3 Испытание при разгоне

Режущее приспособление не должно ломаться или трескаться при работе в течение 5 мин при частоте вращения двигателя, соответствующей 133 % частоты вращения вала с наибольшей мощностью.

##### 4.12.4 Цельнометаллическое полотно

Цельнометаллические полотна должны быть изготовлены из материала, указанного в ИСО 7113.

#### 4.13 Фиксация режущего приспособления

Металлическое полотно не должно иметь относительного движения между узлом привода и фиксатором.

Проверку фиксатора режущего полотна проводят путем приложения к полотну крутящего момента по формуле

$$M = 0,4V \cdot K,$$

где  $M$  — момент вращения, Нм;

$V$  — объем цилиндра двигателя, см<sup>3</sup>;

$K$  — передаточное число редуктора (отношение частоты вращения двигателя к частоте вращения режущего приспособления).

Проверку проводят пять раз в одном направлении и пять раз в противоположном направлении.

#### 4.14 Защитные устройства режущего приспособления

4.14.1 Режущие приспособления кусторезов (мотокосы) должны быть снабжены защитными устройствами.

4.14.2 Защитные устройства режущих приспособлений должны соответствовать требованиям ГОСТ Р ИСО 7918 и ГОСТ Р ИСО 8380.

4.14.3 Все защитные устройства должны быть проверены на возможность выброса через них посторонних объектов согласно приложению Б. Не допускается пробивание мишени из плотного картона более чем в трех местах на участке высотой от 0,3 до 2 м. Если при испытании пробивание мишени произошло более чем в трех местах, испытание повторяют еще 5 раз.

Не допускается разрушение или растрескивание защитных устройств режущего приспособления.

4.14.4 Мотокосы с гибким режущим шнуром должны быть снабжены устройством для ограничения длины шнура или другими средствами контроля длины.

#### 4.15 Расстояние до режущего приспособления

Расстояние по горизонтали от вертикальной линии, проходящей через точку подвеса, до ближайшей незащищенной точки режущего приспособления кустореза, сбалансированного по 4.11, должно быть не менее 750 мм (рисунок 5).

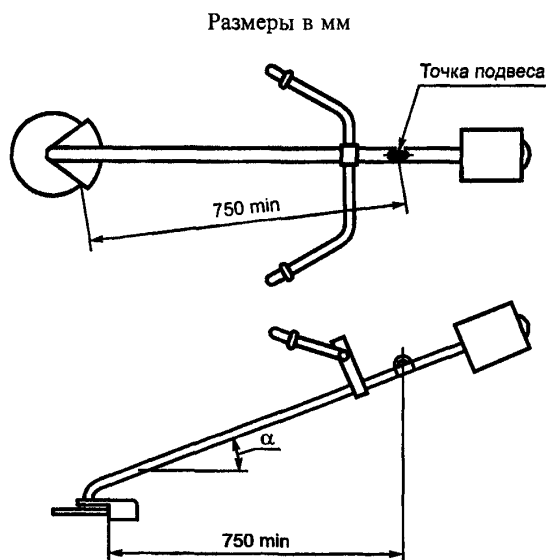


Рисунок 5 — Минимальные расстояния по горизонтали от вертикальной линии, проходящей через точку подвеса, до режущего полотна

#### 4.18 Защита оператора при контакте с частями, находящимися под напряжением

Все детали двигателя, находящиеся под напряжением, должны быть изолированы.

#### 4.19 Требования к руководству по эксплуатации кустореза и мотокосы

##### 4.19.1 Общие требования

4.19.1.1 В руководстве по эксплуатации кустореза и мотокосы (далее — инструмента) должны быть приведены требования по их управлению и обслуживанию оператором (пользователем),

#### 4.16 Топливный бак

Пробка крышки топливного бака должна иметь фиксатор. Отверстие топливного бака в диаметре должно быть не менее 20 мм, а отверстие бака для масла в диаметре — не менее 15 мм. Конструкция топливного бака должна быть такой, чтобы при работе кустореза (мотокосы) при нормальной рабочей температуре во всех рабочих позициях, а также при его транспортировании не происходила утечка топлива. Просачивание топлива через вентиляционную систему топливного бака не допускается.

#### 4.17 Защита от контакта с нагревающимися деталями

Цилиндр и узлы, находящиеся в непосредственном контакте с цилиндром или глушителем, должны быть защищены от случайного контакта оператора с ними во время работы кустореза (мотокосы).

Проверку защищенности оператора от контакта с нагревающимися деталями проводят при помощи испытательного конуса, указанного на рисунке 6.



обеспечивающие безопасность работы, а также надежную безотказную работу инструмента в целом и каждого из составляющих его элементов, включая требования по использованию защитных средств и оборудования и по безопасной технологии выполнения работ.

При этом следует учитывать, что инструмент может быть использован неподготовленным оператором (пользователем).

4.19.1.2 Руководство должно быть кратким, точным, логически последовательным и содержать необходимую и достаточную информацию о правилах и порядке работы с инструментом даже для неподготовленного пользователя.

Для полноты восприятия текст должен быть снабжен соответствующими рисунками, схемами, фотографиями.

4.19.1.3 На титульном листе руководства должно быть указание: «ВНИМАНИЕ! Инструмент имеет повышенный уровень шума и вибрации. Внимательно изучите руководство по эксплуатации. Рекомендуется работа с применением средств индивидуальной защиты и ограничением времени работы в соответствии с санитарными нормами».

#### 4.19.2 Состав и содержание руководства

4.19.2.1 Раздел «Введение» должен содержать следующую информацию:

«Настоящее Руководство содержит краткое техническое описание устройства, правила эксплуатации и технического обслуживания инструмента.

Для обеспечения безопасности не следует пользоваться инструментом до изучения данного Руководства».

4.19.2.2 В разделе «Назначение» должна быть приведена полная информация, для каких целей и видов работ может быть использован инструмент. Должны быть указаны запрещенные виды использования инструмента.

4.19.2.3 В разделе «Технические данные и комплектность поставки» должны быть приведены следующие данные:

- основные характеристики инструмента;
- характеристики двигателя;
- основные требования по регулировке, уходу, подготовке к работе, техническому обслуживанию и контролю;
- сведения о заправочных емкостях и эксплуатационных материалах;
- состав инструмента, описание, характеристики, идентификация и номенклатура составных частей, включая устройства безопасности, объяснения их функционирования, основные правила работы с ними, в том числе перечисление необходимых защитных средств;
- уровень звукового давления (звуковой мощности), рекомендации по использованию защитных средств (на основе анализа спектра в октавных полосах);
- уровень вибрации на рукоятках инструмента и рекомендации по уменьшению ее вредного воздействия;
- комплект поставки (состав комплекта и запасных частей инструмента, защитных средств).

#### 4.19.2.4 Требования по эксплуатации

4.19.2.4.1 Раздел «Требования безопасности» должен включать требования безопасности:

- при транспортировании инструмента;
- при заправке инструмента горючим;
- при подготовке инструмента к запуску и при его запуске;
- при эксплуатации инструмента;
- по предотвращению отскока;
- по применению средств индивидуальной защиты и требования по ограничению времени работы.

В разделе должны быть приведены и объяснены символы и знаки безопасности, применяемые при маркировке инструмента.

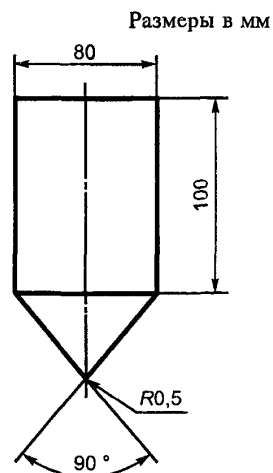


Рисунок 6 — Испытательный конус

**4.19.2.4.2 Подготовка нового инструмента к эксплуатации**

Должны быть приведены требования и последовательность действий по:

- расконсервации;
- сборке после извлечения из упаковки (при необходимости);
- начальному регулированию, приработке (обкатке) и контролю.

**4.19.2.4.3 Подготовка инструмента к работе**

Должны быть приведены требования и последовательность действий по:

- приготовлению топливной смеси;
- заправке топливом и маслом, включая правила обеспечения пожарной безопасности;
- подготовке режущего приспособления.

**4.19.2.4.4 Порядок работы инструмента**

Должны быть приведены рабочие инструкции по эксплуатации, включая использование средств защиты при возникновении нетипичных (в том числе опасных) ситуаций и возможности избежать их при выполнении обычных типовых работ.

Должны быть приведены следующие данные:

- общие требования по обеспечению длительной работоспособности и высокой производительности инструмента, своевременному профилактическому обслуживанию, запрещенные действия при эксплуатации, требования безопасности на всех этапах работы;
- требования по переноске и хранению инструмента;
- особенности пуска и остановки двигателя при эксплуатации;
- приемы работы и безопасные технологии работ;
- регулировочные работы (регулировка двигателя для работы инструмента на холостых оборотах и при максимальной производительности и другие);
- соблюдение требований безопасности при передвижении с инструментом;
- соблюдение требований безопасности в начале и при окончании работы;
- чистка и уход за инструментом до отправки на хранение;
- подготовка к монтажу режущего устройства.

4.19.2.4.5 В разделе «Техническое обслуживание и ремонт» должна быть приведена информация о периодичности и порядке проведения технического обслуживания и ремонта инструмента, в том числе о замене отдельных сборочных единиц и деталей для поддержания инструмента в постоянной технической исправности и продления срока его службы. Должен быть приведен перечень возможных неисправностей, их причины и способы устранения.

Данный раздел должен быть снабжен рисунками и схемами.

4.19.2.4.6 В разделе «Гарантии изготовителя» следует привести адреса мастерских гарантийного ремонта (при их наличии) и адрес предприятия-изготовителя.

**5 Методы испытаний**

Проверку требований безопасности проводят согласно таблице 1.

Таблица 1

Требования безопасности (пункт настоящего стандарта)	Метод испытания			
	Проверка визуальная	Испытание	Измерение	Документ
Вибрация (4.2)			+	ГОСТ 12.1.012, ИСО 7916
Распространение шума (4.3)			+	ГОСТ 12.1.003
Выхлопная система (4.4)	+			—
Рукоятки (4.5)	+	+	+	—
Барьер (4.6)	+	+	+	—
Управление дросселем (4.7)	+	+		—

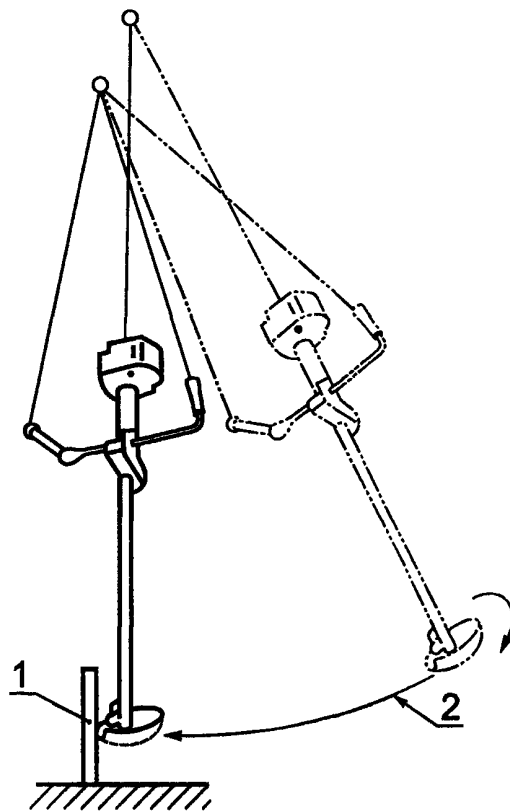
Окончание табл. 1

Требования безопасности (пункт настоящего стандарта)	Метод испытания			
	Проверка визуальная	Испытание	Измерение	Документ
Муфта сцепления (4.8)		+	+	—
Устройство остановки двигателя (4.9)	+	+		—
Система подвески (4.10)	+		+	—
Балансировка (4.11)		+	+	—
Прочность режущего приспособления (4.12)		+	+	ИСО 7113, ИСО 8893, при- ложение А настоящего стандарта
Фиксация режущего приспособления (4.13)	+	+		—
Защитные устройства режущего приспособления (4.14)	+	+	+	ГОСТ Р ИСО 8380, ГОСТ Р ИСО 7918, при- ложение Б настоящего стандарта
Расстояние до режущего приспособления (4.14)			+	Приложение Б настоя- щего стандарта
Отверстие бака (4.16)	+		+	—
Защита от прикасания к нагревающимся деталям (4.17)		+		—
Защита от прикасания к частям, находя- щимся под напряжением (4.18)	+			—
Примечание — Знак «+» обозначает, что данная проверка (испытание или измерение) проводится.				

ПРИЛОЖЕНИЕ А  
(обязательное)

Испытание режущего полотна на удар

А.1 Перед испытанием инструмент должен быть свободно подвешен в рабочем положении (рисунок А.1).



Скорость удара  $v = 1$  м/с

1 — стальной стержень; 2 — направление вращения полотна

Рисунок А.1 — Испытание на удар

**Примечание** — Если полотно вращается в направлении, противоположном указанному на рисунке, режущее приспособление должно ударять по стальному стержню с другой стороны.

А.2 Зафиксированный пруток из холоднокатаной стали диаметром 25 мм должен быть подвергнут ударам режущим полотном со скоростью  $v = (1 \pm 0,1)$  м/с (рисунок А.1).

А.3 Испытание проводят один раз на полных оборотах двигателя по 4.12.2 настоящего стандарта. Режущее полотно при ударе должно быть в горизонтальном положении.

А.4 Двигатель должен быть выключен через 1 с после удара.

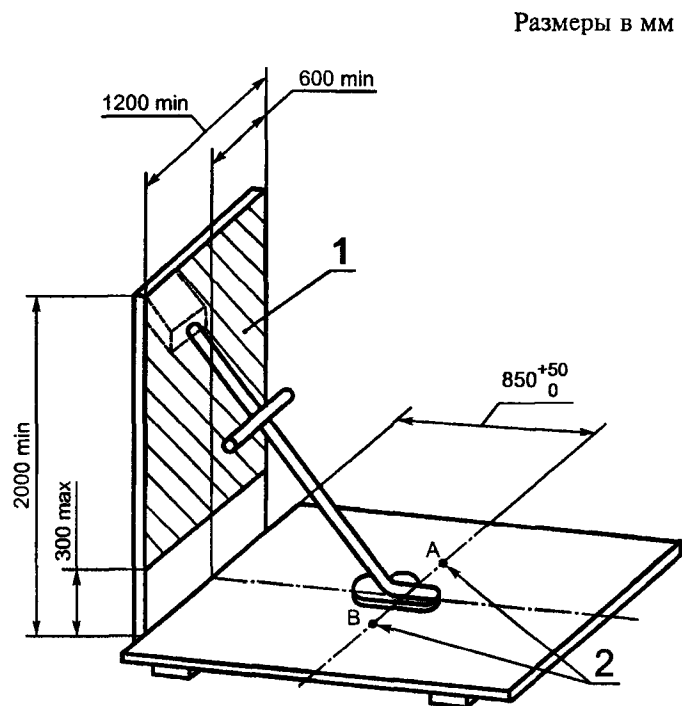
А.5 Режущее полотно считается выдержавшим испытание, если после испытания на нем нет трещин или изломов.

**ПРИЛОЖЕНИЕ Б**  
(обязательное)

**Испытание на выброс посторонних предметов**

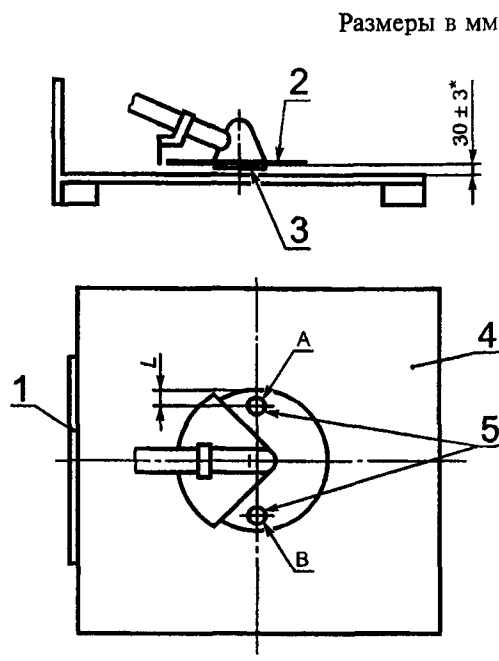
**Б.1 Общие требования**

Б.1.1 Испытание должно проводиться на испытательном стенде, изображенном на рисунках Б.1 и Б.2.



1 — мишень (стенка); 2 — места установки испытуемых предметов

Рисунок Б.1 — Испытательный стенд



\* Если режущая головка выступает более чем на 30 мм над режущим элементом, то этот размер не пригоден. В таком случае должен быть сохранен зазор между режущей головкой и волокнистой поверхностью от 1 до 5 мм.

1 — мишень (стенка); 2 — режущий элемент;  
3 — режущая головка; 4 — поверхность волокна;  
5 — место установки испытуемых предметов

Рисунок Б.2 — Положение кустореза

Б.1.2 Основанием испытательного стенда должна служить доска.

Б.1.3 Основание должно быть покрыто искусственным травяным матом с наибольшей высотой 15 мм и длиной волокна от 6 до 8 мм.

Б.1.4 Волокна могут не иметь направленной ориентации.

**Б.2 Условия испытания**

Б.2.1 Инструмент должен быть жестко установлен над основанием и сориентирован так, чтобы плоскость, на которую устанавливаются предметы, находилась на расстоянии  $L$ , равном половине высоты режущих зубьев или 13 мм от внешнего контура режущего приспособления (рисунок Б.2). Гибкий тросик мотокосы должен быть установлен на наибольшую длину.

Б.2.2 Установка предметов должна осуществляться в вертикальном направлении в одном из двух положений, показанных на рисунке Б.1.

Б.2.3 Если режущее приспособление вращается по часовой стрелке, то предмет находится в положении В согласно рисунку Б.1.

Б.2.4 Нижняя поверхность режущих элементов должна быть параллельной основанию и находиться на расстоянии  $(30 \pm 3)$  мм над вершиной волокна поверхности.

Если режущая головка (рисунок Б.2) превышает более чем на 30 мм нижние режущие элементы, клиренс между режущей головкой и поверхностью волокна должен составлять от 1 до 5 мм.

Б.2.5 Сбрасывание предмета должно происходить на высоте от 20 до 30 мм над режущей поверхностью.

**Б.3 Пробивание стенки**

Б.3.1 На рабочем месте оператора должна быть установлена стенка, высота которой — не менее 2000 мм.

Б.3.2 Стенка должна быть изготовлена из плотной бумаги, вес одного листа — 80 г/м<sup>2</sup>.

Б.3.3 Бумага должна быть ровной, без складок и прикреплена к каркасу, минимальные размеры сторон которого указаны на рисунке Б.1.

**Б.4 Предметы испытания**

Б.4.1 Предметы испытания должны представлять собой керамические призмы с треугольными сторонами и высотой призм (6,5±0,8) мм (рисунок Б.3). Масса одной призмы должна быть (0,43±0,02) г.

**Б.5 Метод проведения испытания**

Б.5.1 В выбранном для испытания положении *A* или *B* (рисунок Б.1) в направлении к крутой части вращающегося режущего приспособления должны быть установлены 25 предметов.

Б.5.2 Частота оборотов коленчатого вала двигателя при полностью открытом дросселе карбюратора должна соответствовать указанной изготовителем или составлять 133 % частоты оборотов двигателя при наибольшей мощности.

Б.5.3 Основание испытательного стенда должно очищаться от обломков после установки каждых пяти предметов.

**Б.6 Контроль режущего приспособления**

Б.6.1 Если во время испытания полотно было повреждено, оно должно быть заменено на новое.

Б.6.2 У мотокос с поврежденным тросиком тросик вытягивают и отрезают до необходимой длины.

**Б.7 Результаты испытания**

После каждой серии испытания стенка из бумаги должна быть обследована на предмет выявления пробоев.

Пробоем считается место разрыва, в котором сквозь дыру проходит шарик диаметром 5 мм при нажатии с силой в 3 Н.

Б.8 Защитное устройство считается выдержавшим испытание, если не произошло разрушение или растрескивание устройства, а произошло пробивание мишени более чем в трех местах на участке от 0,3 до 2 м.

Размеры в мм

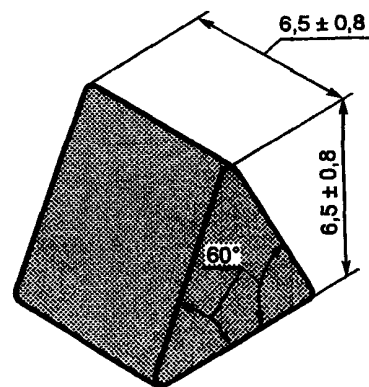


Рисунок Б.3 — Предмет испытания

**ПРИЛОЖЕНИЕ В**  
(справочное)

**Библиография**

[1] Гигиенические нормы ГН 2.2.4/2.1.8.5456—96. Допустимые уровни вибрации на рабочих местах, в помещениях жилых и общественных зданий

---

УДК 631.242.1.072.3:006.354

ОКС 65.060.80

Г51

ОКСТУ 4737

Ключевые слова: кусторезы, мотокосы, безопасность, испытания, рукоятка, штанга, дроссель, подвеска, глушитель, режущие приспособления, защитное устройство, режущее полотно, вибрация, шум, баланс

---

Редактор *Т.А. Леонова*  
Технический редактор *О.Н. Власова*  
Корректор *В.Е. Нестерова*  
Компьютерная верстка *Л.А. Круговой*

Изд. лиц. № 021007 от 10.08.95. Сдано в набор 26.01.2000. Подписано в печать 14.03.2000. Усл. печ. л. 1,86.  
Уч.-изд. л. 1,43. Тираж 183 экз. С 4691. Зак. 221.

---

ИПК Издательство стандартов, 107076, Москва, Колодезный пер., 14.  
Набрано в Издательстве на ПЭВМ  
Филиал ИПК Издательство стандартов — тип. "Московский печатник", 103062, Москва, Лялин пер., 6.  
Плр № 080102