

**ГОРЕЛКИ ГАЗОВЫЕ АВТОМАТИЧЕСКИЕ
С ПРИНУДИТЕЛЬНОЙ ПОДАЧЕЙ ВОЗДУХА**

**Технические требования, требования безопасности
и методы испытаний**

Издание официальное

Предисловие

1 РАЗРАБОТАН ДООАО «ПРОМГАЗ»

ВНЕСЕН Техническим комитетом по стандартизации ТК 254 «Промышленные газогорелочные устройства»

2 ПРИНЯТ И ВВЕДЕН В ДЕЙСТВИЕ Постановлением Госстандарта России от 30 ноября 1999 г. № 481-ст

3 Настоящий стандарт соответствует международному стандарту EN 676 (1996) «Горелки газовые автоматические с принудительной подачей воздуха», за исключением приложения G

4 ВВЕДЕН ВПЕРВЫЕ

5 ИЗДАНИЕ (ноябрь 2004 г.) с Изменением № 1, утвержденным в январе 2004 г. (ИУС 4—2004)

© ИПК Издательство стандартов, 2000
© ИПК Издательство стандартов, 2004

Настоящий стандарт не может быть полностью или частично воспроизведен, тиражирован и распространен в качестве официального издания без разрешения Госстандарта России

Содержание

1 Область применения	1
2 Нормативные ссылки.	1
3 Определения	3
4 Конструктивные и эксплуатационные требования	6
5 Методы испытаний	16
6 Маркировка.	25
7 Транспортирование и хранение	27
Приложение А Газовые соединения	32
Приложение В Примеры последовательных операций управляющего блока	33
Приложение С Определение характеристик процесса горения — монооксида углерода и оксидов азота	34
Приложение D Коррекция влияния температуры воздуха для сгорания и влажности на выбросы NO _x	35
Приложение E Дополнительное и индивидуальное испытания и инспектирование.	35
Приложение F Использование альтернативных газовых линий и документация, относящаяся к испытаниям.	36
Приложение H Испытательные газы.	36
Приложение J Проверка устройства контроля воздуха	39
Приложение ZA Пункты прототипа настоящего стандарта — Европейского стандарта EN 676, относящиеся к основополагающим требованиям или другим положениям Директив ЕС	40

ГОСУДАРСТВЕННЫЙ СТАНДАРТ РОССИЙСКОЙ ФЕДЕРАЦИИ**ГОРЕЛКИ ГАЗОВЫЕ АВТОМАТИЧЕСКИЕ
С ПРИНУДИТЕЛЬНОЙ ПОДАЧЕЙ ВОЗДУХА****Технические требования, требования безопасности
и методы испытаний**

Automatic forced draught burners for gaseous fuels.
Technical requirements, safety requirements and test methods

Дата введения 2004—01—01

1 Область применения

Настоящий стандарт устанавливает терминологию, общие требования к конструкции и функционированию автоматических газовых горелок с принудительной подачей воздуха, их оснащению устройствами управления и безопасности, транспортированию и хранению, а также типовые методики испытаний указанных горелок.

Настоящий стандарт распространяется на вновь разрабатываемые автоматические газовые горелки тепловой мощностью 5,0 МВт включительно с вентилятором для подачи воздуха на горение (далее — горелки), которые предназначены для использования в теплогенераторах различных типов и оснащены согласно разделу 4, в том числе на:

- горелки с полным предварительным смешением и горелки со смесительными соплами;
- горелки специального назначения;
- однопаливные и двухтопливные горелки, работающие только на газе;
- газовую часть двухтопливных горелок, предназначенных для работы на газообразном и жидком топливе; требования к жидкотопливной части по ГОСТ 27824 и ГОСТ 28091 [EN 267].

Настоящий стандарт не распространяется на горелки с подачей воздуха за счет создаваемого вытяжным вентилятором разрежения, предназначенные для технологических процессов, хотя некоторые требования стандарта могут быть применимы и к ним.

Требования стандарта являются обязательными, за исключением требований пунктов 5.1.1, 5.1.2, 5.1.3.1, 5.1.3.2, 5.1.3.4, а также подразделов 5.2—5.6 (в части испытаний на испытательных — эталонных и предельных — газах).

2 Нормативные ссылки

В настоящем стандарте использованы ссылки на следующие стандарты:

ГОСТ 7.67—94 (ИСО 3166—88) Система стандартов по информации, библиотечному и издательскому делу. Коды названий стран

ГОСТ 9.014—78 Единая система защиты от коррозии и старения. Временная противокоррозийная защита изделий. Общие требования

ГОСТ 12.2.064—81 Система стандартов безопасности труда. Органы управления производственным оборудованием. Общие требования безопасности

ГОСТ 617—90 Трубы медные. Технические условия

ГОСТ 6357—81 Основные нормы взаимозаменяемости. Резьба трубная цилиндрическая

ГОСТ 10354—82 Пленка полиэтиленовая. Технические условия

ГОСТ 11032—97 Аппараты водонагревательные емкостные газовые бытовые. Общие технические условия

ГОСТ 11881—76 ГСП. Регуляторы, работающие без использования постороннего источника энергии. Общие технические условия

ГОСТ Р 51383—99

ГОСТ 12816—80 Фланцы арматуры, соединительных частей и трубопроводов на P_y от 0,1 до 20,0 МПа (от 1 до 200 кгс/см²). Общие технические требования

ГОСТ 14254—96 (МЭК 529—89) Степени защиты, обеспечиваемые оболочками (Код IP)

ГОСТ 15150—69 Машины, приборы и другие технические изделия. Исполнения для различных климатических районов. Категории, условия эксплуатации, хранения и транспортирования в части воздействия климатических факторов внешней среды

ГОСТ 19910—94 Аппараты водонагревательные проточные газовые бытовые. Общие технические условия

ГОСТ 20219—74 Аппараты отопительные газовые бытовые с водяным контуром. Общие технические условия

ГОСТ 21204—97 Горелки газовые промышленные. Общие технические требования

ГОСТ 22520—85 Датчики давления, разрежения и разности давления с электрическими аналоговыми выходными сигналами ГСП. Общие технические условия

ГОСТ 22667—82 Газы горючие природные. Расчетный метод определения теплоты сгорания, относительной плотности и числа «Воббе»

ГОСТ 27824—2000 Горелки промышленные на жидком топливе. Общие технические требования

ГОСТ 28091—89 Горелки промышленные на жидком топливе. Методы испытаний

ГОСТ 29134—97 Горелки газовые промышленные. Методы испытаний

ГОСТ Р МЭК 335-1—94 Безопасность бытовых и аналогичных электрических приборов. Общие требования и методы испытаний

ГОСТ Р МЭК 60730-1—2002 Автоматические электрические управляющие устройства бытового и аналогичного назначения. Общие требования и методы испытаний

ГОСТ Р 50696—94 Плиты газовые бытовые. Общие технические условия

ГОСТ Р 51318.11—99 (СИСПР 11—97) Совместимость технических средств электромагнитная. Радиопомехи промышленные от промышленных, научных, медицинских и бытовых (ПНМБ) высокочастотных устройств. Нормы и методы испытаний

ГОСТ Р 51320—99 Совместимость технических средств электромагнитная. Радиопомехи промышленные. Методы испытаний технических средств — источников промышленных радиопомех

EN 88* Регуляторы давления газовых приборов для входных давлений до 200 мбар

EN 161* Автоматические отсечные клапаны для газовых горелок и газовых приборов

EN 267* Мазутные горелки с принудительной подачей воздуха. Определения, требования, испытания, маркировка

EN 298* Автоматические системы контроля газовых горелок и газосжигающих устройств с вентиляторами и без них

EN 437* Испытательные газы, испытательные давления, категории устройств

prEN 1643* Системы проверки клапанов автоматических отсечных клапанов для газовых горелок и газовых приборов

EN 1854* Устройства контроля давления для газовых горелок и газовых приборов

EN 12067-1* Органы регулирования соотношения газ—воздух для газовых горелок и газосжигающих устройств. Часть 1. Механические типы

ИСО 7-1—94* Трубные резьбы с герметичными соединениями на резьбе. Часть 1. Размеры, допуски и обозначение

ИСО 228-1—2000* Трубные резьбы с герметичными соединениями не на резьбе. Часть 1. Размеры, допуски и обозначение

ИСО 3166-1—97* Коды для представления названий стран и единиц их административно-территориального деления. Часть 1. Коды стран

ИСО 3166-3—99* Коды для представления названий стран и единиц их административно-территориального деления. Часть 3. Коды ранее использовавшихся названий стран

ИСО 7005-1—92* Металлические фланцы. Часть 1. Стальные фланцы

ИСО 7005-2—88* Металлические фланцы. Часть 2. Чугунные фланцы

ИСО 7005-3—88* Металлические фланцы. Часть 3. Фланцы из медных сплавов и композитов

IEC 60730-1—99* Устройства управления автоматические электрические бытового и аналогичного назначения

Разделы 1, 2 (Измененная редакция, Изм. № 1).

*Данная ссылка является справочной.

3 Определения

В настоящем стандарте применяют следующие термины с соответствующими определениями:

3.1 Общие определения

3.1.1 горелка с принудительной подачей воздуха: Горелка, в которой воздух для горения подается дутьевым устройством (в частности, с помощью вентилятора).

3.1.2 автоматическая горелка с принудительной подачей воздуха: Горелка с принудительной подачей воздуха, которая оснащена автоматическими устройствами зажигания, контроля пламени и управления горелкой. Тепловая мощность горелки может регулироваться при работе в автоматическом или ручном режиме.

3.1.3 двухтопливная горелка: Горелка, в которой как газообразное, так и жидкое топливо может сжигаться одновременно или раздельно.

3.1.1—3.1.3 (Измененная редакция, Изм. № 1).

3.1.4 горелка с полным предварительным смещением: Горелка, в которой не менее теоретически необходимого количества воздуха для полного сгорания газа смешивается с газом перед отверстиями для выхода смеси.

3.1.5 горелка со смесительными соплами: Горелка, в которой часть или все необходимое количество воздуха, требуемое для горения газа, смешивается с газом у воздушных или газовых отверстий или за ними.

(Измененная редакция, Изм. № 1).

3.1.6 расход газа при пуске: Расход газа, зажженного устройством зажигания при пуске горелки.

3.2 Горючие газы

3.2.1 нормальные условия: Эти условия соответствуют температуре 273,16 К (0 °С) и давлению 101,325 кПа.

3.2.2 теплота сгорания: Количество теплоты, полученное за счет сгорания (при постоянном давлении 101,325 кПа) единицы объема или массы газа; составляющие горючей смеси берут при нормальных условиях, а продукты сгорания приводят к тем же самым условиям.

Следует различать:

- высшую теплоту сгорания H_s , при которой вода, полученная при горении, находится в конденсированном состоянии, и

- низшую теплоту сгорания H_i , при которой вода, полученная при сгорании, находится в парообразном состоянии.

Единицы измерения:

- мегаджоули на кубический метр (МДж/м³) сухого газа при нормальных условиях или

- мегаджоули на килограмм (МДж/кг) сухого газа.

3.2.1, 3.2.2 (Измененная редакция, Изм. № 1).

3.2.3 относительная плотность d : Отношение масс равных объемов сухого газа и сухого воздуха при одинаковых условиях температуры и давления.

3.2.4 число Воббе: Отношение теплоты сгорания газа эталонных к квадратному корню его относительной плотности при одинаковых эталонных условиях. В зависимости от использования высшей или низшей теплоты сгорания (ГОСТ 22667) различают соответственно высшее W_s и низшее W_i число Воббе.

Единицы измерения:

- мегаджоули на кубический метр (МДж/м³) сухого газа при нормальных условиях или

- мегаджоули на килограмм (МДж/кг) сухого газа.

3.2.5 давление газа: Статическое давление движущегося газа относительно атмосферного давления, измеренное под прямым углом к направлению газового потока, выраженное в паскалях (Па), килопаскалях (кПа) или мегапаскалях (МПа).

3.2.4, 3.2.5 (Измененная редакция, Изм. № 1).

3.2.6 Эталонные и предельные газы

В каждом семействе или группе газов испытательные газы определяют следующим образом.

3.2.6.1 эталонные газы: Испытательные газы, на которых работают горелки при номинальных условиях, когда они подаются при соответствующем номинальном давлении.

(Измененная редакция, Изм. № 1).

3.2.6.2 предельные газы: Испытательные газы, типичные для экстремальных изменений в характеристиках газов, на применение которых были сконструированы горелки.

3.2.7 Номинальное давление и предельные давления

В каждом семействе или группе газов испытательные давления определяют следующим образом.

3.2.7.1 номинальное давление: Давление, при котором горелки работают в номинальных условиях.

(Измененная редакция, Изм. № 1).

3.2.7, 3.2.7.1 (Измененная редакция, Изм. № 1).

3.2.7.2 предельные давления: Значения давления, типичные для экстремальных изменений в условиях питания горелки.

3.2.7.3 давление подачи: Давление, измеренное в точке измерения *M1* согласно рисунку 1, в которой достигнуты номинальные условия.

3.2.7.4 давление регулировки: Давление, измеренное в точке измерения *M2* согласно рисунку 1, в которой достигнуты номинальные условия.

3.2.8 давление в камере сгорания: Давление или разрежение относительно атмосферного давления, преобладающее в камере сгорания.

3.3 Режимы работы горелки

3.3.1 Расход газа

3.3.1.1 объемный расход *V*: Объем газа, потребляемый горелкой в единицу времени при непрерывной работе.

Единицы измерения: кубические метры в час ($\text{м}^3/\text{ч}$), кубические дециметры в минуту ($\text{дм}^3/\text{мин}$), кубические дециметры в час ($\text{дм}^3/\text{ч}$) или кубические дециметры в секунду ($\text{дм}^3/\text{с}$).

3.3.1.2 номинальный объемный расход: Объемный расход, выражаемый в кубических метрах в час ($\text{м}^3/\text{ч}$), соответствующий номинальной тепловой мощности горелки.

(Измененная редакция, Изм. № 1).

3.3.1.3 (Исключен, Изм. № 1).

3.3.1.4 минимальный рабочий объемный расход: Объемный расход, выражаемый в кубических метрах в час ($\text{м}^3/\text{ч}$), соответствующий минимальной рабочей тепловой мощности горелки.

(Измененная редакция, Изм. № 1).

3.3.1.5 массовый расход *M*: Масса газа, потребляемая горелкой за единицу времени при непрерывной работе.

Единицы измерения: килограммы в час ($\text{кг}/\text{ч}$) или граммы в час ($\text{г}/\text{ч}$).

3.3.1.6 номинальный массовый расход: Массовый расход, соответствующий номинальной тепловой мощности горелки.

(Измененная редакция, Изм. № 1).

3.3.1.7 тепловая мощность *Q*: Количество энергии, используемой за единицу времени, соответствующее объемному или массовому расходу; используемую теплоту сгорания выражают значением высшей или низшей теплоты сгорания.

Единица измерения: киловатт (кВт).

Примечание — Тепловые мощности приведены в таблицах 1, 2.

3.3.1.8 номинальная тепловая мощность: Наибольшая тепловая мощность горелки, при которой эксплуатационные показатели соответствуют установленным нормам и которая подтверждена изготовителем.

3.3.1.9 минимальная рабочая тепловая мощность: Минимальная тепловая мощность горелки, при которой показатели ее работы соответствуют установленным нормам и которая подтверждена изготовителем.

3.3.1.8, 3.3.1.9 (Измененная редакция, Изм. № 1).

3.3.2 Условия эксплуатации

3.3.2.1 горелки постоянного режима работы: Горелки, которые рассчитаны на непрерывную работу более 24 ч.

3.3.2.2 горелки непостоянного режима работы: Горелки, которые рассчитаны на непрерывную работу менее 24 ч.

3.4 Детали газовой линии

3.4.1 газовая линия: Часть горелки, которая состоит из клапанов, органов управления и устройств безопасности, в которых газ перемещается между входным соединением и головкой горелки.

3.4.2 устройство настройки диапазона тепловых мощностей: Узел горелки, предназначенный для регулирования тепловой мощности в установленных пределах.

Регулирование может быть плавным или ступенчатым.

(Измененная редакция, Изм. № 1).

3.4.3 автоматический отсечной клапан: Устройство, которое автоматически открывает, закрывает или изменяет расход газа по сигналу, поступающему от цепи регулирования и (или) цепи безопасности.

3.4.4 фильтр (сетчатый фильтр): Устройство, которое позволяет улавливать частицы примесей, так как они могут вызвать отказы (аварии) в системе.

3.5 Устройства регулирования, контроля и безопасности

3.5.1 регулятор давления: Устройство, которое поддерживает давление за собой постоянным в установленных пределах независимо от изменений (в пределах установленного диапазона) давления перед собой.

3.5.2 управляемый регулятор давления: Регулятор давления, оснащенный средством управления нагрузкой на диафрагму и, следовательно, давления за собой.

3.5.3 устройство контроля пламени: Устройство, которое обнаруживает и сигнализирует о наличии пламени, состоящее из датчика пламени, усилителя и реле передачи сигнала. Эти узлы, за возможным исключением датчика фактического пламени, могут быть собраны в одном корпусе для использования вместе с программным блоком.

3.5.4 автоматическая система управления горелкой: Автоматическая система управления горелкой включает, по крайней мере, программный блок и все элементы устройства контроля пламени. Различные функциональные узлы автоматической системы управления горелкой могут располагаться в одном или более корпусах.

3.5.5 программный блок: Блок, который реагирует на сигналы устройств управления и безопасности и дает управляющие команды, контролирует последовательность запуска, следит за работой горелки и вызывает контролируемое отключение и, если необходимо, безопасное отключение и энергонезависимое отключение. Программный блок следует заранее определенной последовательности действий и всегда функционирует вместе с устройством контроля пламени.

3.5.6 проверка на безопасность перед пуском: Операция, исключая схему или цепи защиты, с целью установления неисправности системы безопасности или условий кажущегося пламени перед запуском.

3.5.7 контролируемое отключение: Процесс, посредством которого подача энергии к газовому отсечному клапану (клапанам) прекращается перед совершением любых других действий, например в результате действия функции управления.

3.5.8 безопасное отключение: Процесс, который вступает в действие сразу после срабатывания предохранительного ограничителя или обнаружения неисправности в автоматической системе управления горелкой и который выводит горелку из работы немедленным отключением подачи энергии к газовому отсечному клапану (клапанам) и устройства зажигания.

Примечание — Безопасное отключение может также происходить в результате прерывания или уменьшения подаваемой энергии.

3.5.9 Отключение

3.5.9.1 энергонезависимое выключение питания: Условие безопасного отключения системы, при котором повторный пуск может быть осуществлен только с помощью ручного возвращения системы в исходное положение и никакими другими средствами.

3.5.9.2 энергозависимое выключение питания: Условие безопасного отключения системы, при котором повторный пуск может быть осуществлен только с помощью ручного возвращения системы в исходное положение или прерыванием основного источника энергии питания и его последующим восстановлением.

3.5.10 пусковой сигнал: Сигнал, например от термостата, который выводит систему из ее пускового положения и включает заранее определенную программу.

3.5.11 повторение пускового цикла: Процесс, с помощью которого (после безопасного отключения) автоматически повторяется полная последовательность пуска.

3.5.12 система проверки клапанов: Система проверки эффективного закрытия пусковых газовых клапанов или основных предохранительных отсечных газовых клапанов, которая обладает способностью обнаружения малых утечек газа.

3.5.13 устройство зажигания: Любое средство (факельное, электрическое или другое), используемое для зажигания газа на запальной или на основной горелке.

3.6 продувка: Принудительный ввод воздуха в камеру сгорания и газоходы с целью вытеснения любого количества оставшейся топливно-воздушной смеси и (или) продуктов сгорания.

3.6.1 предварительная продувка: Продувка, которая происходит между пусковым сигналом и включением устройства зажигания.

3.6.2 последующая продувка: Продувка, которая происходит сразу после контролируемого отключения.

3.7 Последовательные времена

3.7.1 время предварительной продувки: Интервал времени, в течение которого происходит продувка при установленном расходе воздуха перед включением устройства зажигания.

3.7.2 время последующей продувки: Интервал времени между любым отключением и моментом отключения вентилятора.

3.7.3 время зажигания: Интервал времени между открытием газовых клапанов и первым сигналом о наличии пламени от устройства контроля пламени.

3.7.4 первое время безопасности: Интервал времени между включением применяемого пилотного газового клапана, клапана пуска газа или основного газового клапана (клапанов) и их отключением, если устройство контроля пламени сигнализирует об отсутствии пламени.

Примечание — Если отсутствует второе время безопасности, это время называется временем безопасности.

3.7.5 второе время безопасности: Если первое время безопасности применить только к пилотному или запальному пламени, второе время безопасности — интервал времени между включением основных газовых клапанов и их отключением, если устройство контроля пламени сигнализирует об отсутствии пламени.

3.7.6 время безопасности при погасании: Интервал времени между сигналом погасания пламени и сигналом на отключение подачи газа.

3.7.7 полное время закрытия: Интервал времени между сигналом погасания пламени и закрытием отсечных клапанов.

3.8 Сгорание

3.8.1 устойчивость пламени: Способность пламени оставаться на головке горелки или в прикорневой пламенной зоне, предусмотренной конструкцией.

3.8.2 отрыв пламени: Полный или частичный отрыв основания пламени от головки горелки или зоны стабилизации пламени, предусмотренной конструкцией горелки.

3.8.3 пророк: Непроизвольное перемещение фронта пламени против потока относительно своего нормального устойчивого рабочего положения.

4 Конструктивные и эксплуатационные требования

4.1 Переход на различные газы

Изготовитель должен привести в инструкциях по эксплуатации меры предосторожности, которые должны быть приняты при переходе с газа одного семейства или группы (таблица 3) на газ другого семейства или группы, и (или) для того, чтобы приспособиться к присоединительным давлениям различных газов (таблица 4).

4.2 Конструкция

4.2.1 Схема

Схема и конструкция горелки должны быть такими, чтобы для заданной тепловой мощности или диапазона мощностей и предписанного диапазона давлений используемый топливный газ сгорал бы полностью и безопасно. Подвижные детали, например вентиляторы, должны быть экранированы, если предусмотренное ограждение не обеспечивает адекватную защиту.

Конструкция горелки должна исключать неустойчивость, деформацию или поломку, которые уменьшили бы ее безопасность.

Рычаги и подобные устройства, которые применяют монтажник или оператор, должны быть соответствующими.

4.2.2 Доступность технического обслуживания и эксплуатации

Детали конструкции, доступные во время эксплуатации и технического обслуживания, не должны иметь острых углов и кромок, которые могут поранить или травмировать специалиста, проводящего подобные работы. Горелки, которые могут быть отведены назад или повернуты на шарнирах без применения инструмента, подлежат блокировке, например с помощью концевых выключателей таким образом, чтобы они не могли быть включены в отведенном назад или повер-

нудом положении. Конструкция блокирующего устройства должна быть безаварийной, и, если это концевой выключатель, соответствовать требованиям ГОСТ Р МЭК 60730-1 [ИЕС 60730-1].

(Измененная редакция, Изм. № 1).

4.2.3 Плотность

Отверстия под винты, шпильки и другие детали крепления, предназначенные для сборки, не должны проникать в газовый тракт. Толщина стенки между засверленными отверстиями и газовым трактом должна быть не менее 1 мм. Данное требование не применимо к отверстиям для измерения или деталям в головке горелки.

Плотность деталей и узлов, образующих газовый контур и подверженных демонтажу при регулярном техническом осмотре на месте эксплуатации, должна быть обеспечена с помощью механических соединений, например металло-металлических соединений, прокладок или кольцевых уплотнений, но исключая использование каких бы то ни было уплотнительных материалов, таких как ленты, пасты или жидкости. Все уплотнительные материалы должны быть эффективными при нормальных условиях использования горелки.

4.2.4 Материалы

Качество и толщину материалов, используемых при конструировании горелки, выбирают таким образом, чтобы конструкционные и эксплуатационные характеристики не ухудшились в ходе работы горелки. Все детали горелки должны выдерживать механические, химические и термические нагрузки, которые могут возникать при работе. При нормальных условиях использования, технического обслуживания и регулировки они не должны обнаруживать каких-либо изменений, отрицательно влияющих на их нормальное функционирование.

Если кожух содержит любые металлические детали, не изготовленные из антикоррозионного материала, эти детали подлежат соответствующей защите нанесением на них эффективного противокоррозионного покрытия.

Применение асбестовых или асбестосодержащих материалов не допускается.

В газонесущих деталях, где температура может превышать 100 °С, не следует применять медь, а также припой с температурой плавления ниже 450 °С.

(Измененная редакция, Изм. № 1).

4.2.5 Монтаж

Горелку следует проектировать так, чтобы ее можно было эффективно установить на теплогенераторе.

Детали горелки следует располагать и крепить так, чтобы их правильное рабочее положение и прежде всего правильное положение отверстий горелки не изменялись при эксплуатации. Правильное рабочее положение должно сохраняться при демонтаже и новой установке вспомогательных устройств.

Детали горелки, которые устанавливаются или регулируются на стадии изготовления и с которыми не должен манипулировать пользователь или монтажник, подлежат опломбированию.

Детали, требующие регулярного технического обслуживания, следует располагать или проектировать так, чтобы их можно было легко демонтировать. Кроме того, их следует проектировать и маркировать так, чтобы при соблюдении инструкций изготовителя была исключена их неправильная замена.

4.2.6 Соединения

Герметичные входные соединения и соединения внутри горелки, выполненные на резьбах, которые не подлежат развинчиванию для технического обслуживания, и соединения деталей, которые не часто демонтируют и переустанавливают, следует проектировать согласно ГОСТ 6357 [ИСО 7-1].

Соединения, которые подлежат ослаблению для технического обслуживания, проектируют согласно ГОСТ 6357 [ИСО 228-1].

Фланцевые соединения должны соответствовать требованиям ГОСТ 12816 [ИСО 7005-1, ИСО 7005-2];

медные фланцевые соединения [ИСО 7005-3] при необходимости могут быть заменены соединениями из нержавеющей стали.

П р и м е ч а н и е — Следует обратить внимание на приложение А, которое устанавливает метод соединения, допускаемый или запрещаемый в некоторых странах.

(Измененная редакция, Изм. № 1).

4.3 Оборудование

4.3.1 Двигатели и вентиляторы

Двигатели и вентиляторы должны быть так защищены подходящими ограждениями и экранами соответствующих габаритов, прочности и износостойкости, чтобы исключить случайное касание с ними. Степень защиты должна соответствовать IP20 согласно ГОСТ 14254. Подобные ограждения и экраны удаляют только с применением обычного инструмента.

Если используют клиноременную передачу, то ее конструкция и расположение должны обеспечивать защиту оператора. Следует также предусматривать средство, облегчающее регулировку натяжения ремня. Подобные средства должны быть доступны с применением только широко используемого инструмента.

Двигатели и вентиляторы следует монтировать таким образом, чтобы свести к минимуму шум и вибрацию. Места смазки, при наличии, должны быть доступными.

4.3.2 Электрическая безопасность

Электрооборудование и соединения горелки должны соответствовать требованиям ГОСТ Р МЭК 335-1 по следующим параметрам:

- a) номинальная потребляемая мощность;
- b) защита от доступа к находящимся под напряжением деталям:
 - ток утечки и электрическое сопротивление;
 - внутренняя монтажная схема;
 - присоединение к электропитанию и внешняя гибкая проводка;
 - клеммы соединения для наружных проводников;
 - средства заземления;
 - длина пути тока утечки, зазоры и толщина изоляции;
 - детали;
- c) радиация (сопротивление нагреву, воздействию огня и пробою).

Дополнительно должна быть предусмотрена документация по электрическим соединениям отдельных деталей в виде монтажной электрической схемы и схемы подключения.

4.3.1, 4.3.2 (Измененная редакция, Изм. № 1).

4.3.3 Регулируемая воздушная заслонка

Каждая горелка должна быть оснащена регулируемой воздушной заслонкой или аналогичным устройством регулирования воздушного потока. Это устройство должно быть отрегулировано только с помощью инструмента. Регулирующие положения воздушной заслонки должны быть видны, возможно, после удаления крышки.

При наличии ручного средства регулирования потока воздуха для горения оно должно быть сконструировано так, чтобы (после регулировки согласно инструкциям изготовителя) его можно было бы установить и уплотнить.

4.3.4 Детали газовой линии

4.3.4.1 Общие требования

Все детали газовых линий должны быть спроектированы на индивидуальное давление на входе горелки или защищены от любого чрезмерного увеличения давления соответствующими предохранительными устройствами.

4.3.4.2 Приводимый вручную отсечной клапан

Быстродействующий, приводимый вручную отсечной клапан следует устанавливать перед всеми органами управления для изоляции горелки. Данный клапан может не поставляться изготовителем, что оговаривают в инструкции изготовителя по проведению монтажных работ.

Дополнительно горелки оснащают всеми приводимыми вручную отсечными клапанами, которые необходимы для пуска их в эксплуатацию и нормальной работы.

Ручной клапан должен обладать способностью функционировать при давлении, которое в 1,5 раза превышает максимальное давление подачи, и иметь открытый доступ.

Конструкция ручных клапанов должна обеспечивать их поворот на 90°, предотвращать неумышленный ввод в действие, вместе с тем при необходимости они должны быть легко задействованы. На клапанах должны быть четко различимыми положения «ОТКРЫТО» и «ЗАКРЫТО».

Ручные клапаны, используемые исключительно в положениях «ОТКРЫТО/ЗАКРЫТО», должны быть снабжены механическими остановами в положениях «ОТКРЫТО» и «ЗАКРЫТО».

4.3.4.3 Фильтр (сетчатый фильтр)

Фильтр следует устанавливать на входе системы предохранительных отсечных клапанов для предотвращения попадания инородного вещества.

Максимальный размер отверстия фильтра не должен превышать 1,5 мм, а ячейка не должна допускать прохождение нутромера размером 1 мм.

4.3.4.4 Регулятор давления газа

Подачу основного и пускового газа контролирует устройство, обеспечивающее стабильное давление у головки горелки, а изменение тепловой мощности не превышает $\pm 5\%$ ее заданного значения в диапазоне значений, приведенных в таблице 4.

Если данное устройство представляет собой регулятор постоянного давления, функционирующий при давлении на входе до 20 кПа, он должен соответствовать ГОСТ 11881 [EN 88].

Регулятор давления должен быть пригоден также для давлений на входе более 20 кПа. Там, где установлен регулятор давления газа, он должен контролировать поступление газа в основную горелку и любую запальную горелку, имеющую тепловую мощность более 2 кВт. Основная горелка и любая запальная горелка могут также регулироваться отдельно друг от друга.

Доступ к регулятору давления должен быть таким, чтобы его можно было легко наладить или перенастроить на использование другого газа, при этом следует принимать меры, затрудняющие нештатную регулировку.

4.3.4.5 Датчик давления газа

Горелка должна быть оснащена устройством для безопасного отключения, если давление подачи падает ниже установленного значения.

Датчик высокого давления газа следует монтировать в случае отсутствия регулятора давления газа.

Там, где смонтирован датчик высокого давления газа, он должен приводить к энергонезависимому отключению при следующих условиях:

- тепловая нагрузка на горелку в 1,15 раза превышает номинальную или
- давление у головки горелки в 1,3 раза превышает номинальное давление на входе.

Датчик давления газа должен соответствовать требованиям ГОСТ 22520 [EN 1854].

4.3.4.4, 4.3.4.5 (Измененная редакция, Изм. № 1).

4.3.4.6 Регулирующие устройства

Регулирующее устройство должно быть предусмотрено для обеспечения номинального расхода на топливных газах, заявленных изготовителем, и сверх соответствующего диапазона давлений. Подобное регулирующее устройство может представлять собой регулятор давления газа. Для проведения наладок необходим соответствующий инструмент.

4.3.4.7 Автоматические предохранительные отсечные клапаны

Все горелки должны быть оснащены двумя автоматическими предохранительными отсечными клапанами, располагаемыми последовательно в соответствии с таблицей 1 и EN 161.

Т а б л и ц а 1 — Установка предохранительных отсечных клапанов в зависимости от тепловой мощности и наличия предварительной продувки

Тепловая мощность, кВт	С предварительной продувкой			Без предварительной продувки		
	Основной газ	Пусковой газ		Основной газ	Пусковой газ	
		≤ 10 %	> 10 %		≤ 10 %	> 10 %
До 70 включительно	2 В	В ¹⁾	2 В	2 А или 2 В + VP	А ²⁾	2 А
Св. 70 до 1200 включительно	2 А	2 А	2 А	2 А + VP	2 А	2 А
Св. 1200	2 А + VP	2 А	2 А	2 А + VP	2 А	2 А

VP — система контроля клапанов.

1) Для газов 3-го семейства: необходимы два клапана класса В.

2) Для газов 3-го семейства: необходимы два клапана класса А.

Если основное пламя устанавливается посредством запального пламени, пусковой газ должен подаваться при следующих условиях:

а) под контролем предохранительного отсечного клапана основного газа по направлению потока, включая положение ограничения пускового газа, или

б) под контролем предохранительных отсечных клапанов согласно таблице 1.

4.3.4.8 Устройство для зажигания

Устройство для зажигания обеспечивает безопасное зажигание запальной горелки и (или) основной горелки при заданных условиях эксплуатации.

4.3.4.9 Устройство контроля пламени

Основное пламя и пламя любой запальной горелки подлежат контролю с помощью устройства контроля пламени.

Установка датчиков пламени на горелки должна быть такой, чтобы они не воспринимали никакой посторонний свет.

Там, где запальная и основная горелки снабжены (каждая) отдельным собственным устройством контроля пламени, пламя запальной горелки не должно оказывать влияния на контроль основного пламени. Источник подачи основного газа должен открываться только после отключения устройства для зажигания запальной горелки при условии появления устойчивого пламени запальной горелки и установления стабильного контроля наличия этого пламени.

Для систем, где запальная горелка остается в действии во время работы основной горелки, должны быть установлены отдельные датчики пламени с целью контроля запального и основного пламени. Датчик основного пламени должен быть расположен так, чтобы он ни при каких обстоятельствах не мог контролировать пламя запальной горелки.

Для систем, в которых запальная горелка гаснет во время работы основной горелки, будет достаточно одного датчика. Пламя запальной горелки не должно влиять на контроль основного пламени.

Устройство контроля пламени должно быть таким, чтобы в случае погасания пламени не наблюдалась заметная задержка между погасанием пламени и прекращением сигнала о наличии пламени.

Устройство контроля пламени должно функционировать при любой тепловой мощности в пределах диапазона регулирования и при любом режиме работы горелки. При монтаже на горелке оно должно соответствовать категории защиты не менее IP40 и не менее IP54 для установок на открытом воздухе согласно ГОСТ 14254.

Устройство контроля пламени должно обуславливать безопасное выключение или энергонезависимое выключение, если датчик сигнализирует о появлении пламени в любой период времени при предварительной продувке. Это представляет собой проверку безопасного пуска. Данная проверка может прекратиться за 5 с до попытки воспламенения. При наличии кажущегося пламени должно произойти энергонезависимое отключение.

Время безопасности при отключении отсечных клапанов при исчезновении пламени должно составлять не более 1 с при нормальном режиме работы и не более 2 с в тех случаях, когда испытание на самоконтроль проводят одновременно с исчезновением пламени.

4.3.4.10 Устройство контроля воздуха

Горелка должна быть оснащена устройством контроля адекватного воздушного потока во время предварительной продувки, зажигания и работы горелки. Прекращение потока воздуха в любой момент при предварительной продувке, зажигании или работе горелки должно вызвать энергонезависимое отключение.

Для горелок тепловой мощностью до 120 кВт включительно допускается безопасное отключение после единственной попытки при повторном пуске. Если такая попытка повторного пуска будет неудачной, должно произойти энергонезависимое отключение.

Адекватный воздушный поток контролируют одним из следующих методов:

- a) определением давления;
- b) определением расхода;
- c) с помощью любой другой системы, которая не полагается только на вращение вентилятора.

Одной блокировки воздушной заслонки или блокировки исполнительного механизма воздушной заслонки недостаточно.

Устройство контроля воздуха следует проверять в состоянии отсутствия потока перед запуском. Неудачная проверка устройства в этом состоянии должна предотвратить пуск или вызвать энергонезависимое отключение.

Данная проверка необязательна, если отказ устройства контроля воздуха ведет к безопасному состоянию.

Устройство контроля воздуха следует регулировать так, чтобы при недостатке воздуха в наибольшем или наименьшем режиме работы горелки оно функционировало до того, как давление

упадет более чем на 20 % давления на стадии контроля, и объемная доля СО продуктов сгорания превысит 1 %.

Если горелка оснащена автоматическим регулятором соотношения газ—воздух, в котором по воздушному потоку обеспечивается управляющий сигнал, непрерывный контроль за потоком воздуха с помощью данного устройства при работе горелки необязателен. В случае отказа управляющего сигнала по воздуху газовые клапаны должны быть закрыты.

П р и м е ч а н и е — Для многоступенчатых или модулирующих горелок достаточно одного устройства контроля воздушного потока. В подобных случаях адекватный поток воздуха обеспечивается требованием 4.3.4.11.

4.3.4.11 Регуляторы соотношения газ—воздух

Каждая горелка должна быть оснащена устройством регулирования воздушного потока.

В двухступенчатых или многоступенчатых горелках расходы воздуха для горения и газа должны контролироваться системой последовательного включения. Устройства регулирования подачи газа и воздуха должны быть взаимно связаны (например с помощью механического, пневматического, электрического или электронного средства) таким образом, чтобы соотношение между воздухом для сгорания и газом оставалось постоянным в любой рабочей точке горелки.

В горелках с прерывистым режимом работы функционирование системы контроля соотношения газ—воздух, за исключением устройств с пневматическим приводом, должно проверяться во время пусковой последовательности, например с помощью переключателей давления или позиций.

В многоступенчатых или модулирующих горелках, где потоки воздуха и газа не изменяются одновременно, должно выполняться следующее:

- а) опережение подачи воздуха при увеличении тепловой мощности, опережение подачи газа при уменьшении тепловой мощности или
- б) достаточный и избыточный воздух для предотвращения газообогащенного сжигания.

Комбинированный контроль или последовательное включение должны действовать так, чтобы даже в случае отказа система стремилась к более высокому значению избыточного воздуха или перешла бы к безопасному отключению.

Там, где применяют пневматическое устройство с регулированием соотношения газ—воздух, данное устройство должно соответствовать требованиям EN 12067-1.

4.3.4.9—4.3.4.11 (Измененная редакция, Изм. № 1).

4.3.4.12 Точки измерения давления

Для облегчения измерения давления на входе, давления настройки и давления в головке горелки следует предусматривать точки или устройства измерения давления.

П р и м е ч а н и е — Одна точка может обеспечивать измерение как давления настройки, так и давления в головке горелки.

Места измерения давления с максимальным внутренним диаметром 1 мм, наружным диаметром $(9_{-0,5}^0)$ мм и длиной 10 мм должны быть такими, чтобы они могли быть плотно закрыты или обладать самоуплотнением.

4.3.4.13 Автоматический регулирующий горелочный блок

Автоматический регулирующий горелочный блок должен соответствовать требованиям EN 298 и быть пригодным для индивидуальных ступеней мощности горелки.

Автоматические регулирующие горелочные блоки, у которых время предварительной продувки снижается в результате перерыва в подаче электроэнергии, следует применять только при тепловой мощности ниже 120 кВт.

4.3.4.14 Система контроля клапанов

Система контроля клапанов должна соответствовать требованиям EN 1643.

4.4 Функциональные и рабочие требования (см. также приложение В).

4.4.1 Общие функциональные требования

Конструкция механических и электрических деталей и узлов, рассмотренных в 4.3, должна соответствовать требованиям, изложенным в последующих пунктах.

Функционирование любого устройства безопасности не должно быть заблокировано функционированием любого управляющего устройства.

4.4.1.1 Пуск

Пуск горелки должен быть возможен только при выполнении следующих условий:

- а) любое монтажное блокирующее устройство горелки указывает ее правильное положение;
- б) любое установочное блокирующее устройство оборудования (например, шибер дымохода) указывает, что оно находится в правильном положении;

- с) устройство контроля пламени проверено на имитацию факела. Данная проверка может быть проведена также во время предварительной продувки или после контролируемого отключения;
- д) любая система контроля клапанов проверена. Данная проверка может быть также проведена во время предварительной продувки или после контролируемого отключения;
- е) устройство контроля потока воздуха, как было установлено проверкой, функционирует правильно.

4.4.1.2 Предварительная продувка

Перед включением запального устройства необходимо продуть камеру сгорания.

Продолжительность продувки должна составлять:

- а) не менее 20 с — при расходе воздуха, соответствующем номинальной тепловой мощности;
- б) если расход воздуха снижен, период времени возрастает на значение, обратно пропорциональное уменьшенному расходу воздуха.

Например: 100 % воздуха — время предварительной продувки 20 с;

50 % воздуха — время предварительной продувки 40 с;

33 % воздуха (допустимый минимум) — время предварительной продувки 60 с.

Уменьшенный расход воздуха не должен быть меньше 33 % расхода воздуха для полного сгорания.

У горелок с регулируемой тепловой мощностью расход воздуха для предварительной продувки должен соответствовать отрегулированной тепловой мощности.

Если расход продувочного воздуха падает ниже заданного в любой момент в течение продувки, то:

- с) горелка подлежит безопасному отключению или
- д) продувка должна продолжаться до восстановления требуемого расхода воздуха при условии, что расход воздуха не падает ниже 33 % требуемого и суммарное время продувки при требуемом расходе воздуха не будет уменьшено.

Продолжительность предварительной продувки может быть различной, или же предварительную продувку можно исключить, если это допускает соответствующий стандарт на теплогенератор.

После контролируемого отключения повторный пуск без предварительной продувки может быть осуществлен следующим образом:

е) для горелок тепловой мощностью до 70 кВт включительно, оснащенных либо двумя предохранительными отсечными клапанами класса А, расположенными последовательно, либо двумя предохранительными отсечными клапанами класса В, расположенными последовательно, плюс система контроля клапанов;

ф) для горелок тепловой мощностью более 70 кВт, оснащенных двумя предохранительными отсечными клапанами класса А, расположенными последовательно, плюс система контроля клапанов.

Предварительную продувку проводят после каждого безопасного отключения.

4.4.1.3 Пусковая тепловая мощность

Горелки номинальной тепловой мощностью до 120 кВт включительно могут иметь прямое зажигание.

Для горелок номинальной тепловой мощностью, превышающей 120 кВт, мощность пускового газа не должна превышать 120 кВт или значения, полученного из уравнения $t_s \times Q_s = 100$, где t_s — время безопасности, с;

Q_s — максимальная мощность пускового газа, выражаемая как процент номинальной мощности основного газа.

Горелки, пусковая мощность которых превышает 400 кВт, должны быть оснащены стационарной запальной горелкой.

4.4.1.1—4.4.1.3 (Измененная редакция, Изм. № 1).

4.4.1.4 Зажигание пускового газа

Клапаны пускового газа не должны включаться до включения искры зажигания (или другого средства воспламенения). При использовании системы зажигания с раскаленной поверхностью эта система должна включаться таким образом, чтобы источник воспламенения обладал способностью поджигать поступающий газ до того, как откроется клапан (клапаны) пускового газа.

Период контроля пламени пускового газа должен устанавливаться таким образом, чтобы собственно пламя оставалось стабильным. Если пламя нарушается в течение этого периода, должно произойти энергонезависимое отключение.

Для горелок тепловой мощностью 120 кВт и выше, в которых отбор пускового газа на подачу происходит между отсечными предохранительными клапанами основного газа, второй из них по ходу газа должен находиться в закрытом положении перед пуском.

Там, где расход пускового газа регулируется пусковой позицией, содержащейся внутри расположенного вдоль потока основного отсечного предохранительного клапана, любое средство регулирования расхода пускового газа должно обладать способностью к предварительной настройке и уплотнению.

4.4.1.5 Зажигание основной горелки

4.4.1.5.1 Зажигание (факела) посредством факела пускового газа

Если факел пускового газа зажжен у отдельной запальной горелки, то второе время безопасности должно составлять не более 5 с, в конце этого времени должно начинаться восприятие основного факела. Если основной факел не обнаружен в конце данного периода, должно произойти энергонезависимое отключение.

(Измененная редакция, Изм. № 1).

4.4.1.5.2 Прямое установление основного газового факела

Источник зажигания не должен быть включен до окончания предварительной продувки и должен быть выключен при или перед окончанием времени безопасности.

При использовании системы зажигания с раскаленной поверхностью она должна включаться таким образом, чтобы источник воспламенения обладал способностью поджигать поступающий газ до того, как откроются основные газовые клапаны.

4.4.1.6 Времена безопасности

4.4.1.6.1 Время безопасности при зажигании

Время безопасности при зажигании должно быть определено из уравнения, приведенного в 4.4.1.3, в зависимости от расхода пускового газа; время безопасности не должно превышать 5 с.

Параметры зажигания основной и запальной горелок, максимальный расход пускового газа и соответствующее время безопасности должны соответствовать приведенным в таблице 2 согласно максимальной тепловой мощности горелки.

На рисунке 2 показаны системы зажигания.

Пуск горелки может быть достигнут в соответствии с одним из следующих методов:

- прямое зажигание основной горелки при полной номинальной мощности (таблица 2, рисунок 2а);
- прямое зажигание основной горелки при пониженной мощности (таблица 2, рисунок 2б);
- прямое зажигание основной горелки при пониженной мощности с независимой подачей пускового газа (таблица 2, рисунок 2с);
- зажигание основной горелки с помощью независимой запальной горелки (таблица 2, рисунок 2б).

Мощности пускового газа, превышающие приведенные в таблице 2, могут быть достигнуты в конце времени безопасности при условии, что суммарное количество энергии, выделенной в камере сгорания за время безопасности, не превышает выделенную энергию, вычисленную умножением максимальной тепловой мощности пускового газа и времени безопасности, приведенных в таблице 2.

Т а б л и ц а 2 — Максимальная тепловая мощность пускового газа (Q_s) и время безопасности (t_s)

Основная горелка	Прямое зажигание основной горелки при полной мощности		Прямое зажигание основной горелки при пониженной мощности		Прямое зажигание основной горелки при пониженной мощности независимым источником пускового газа		Зажигание основной горелки независимой запальной горелкой			
							Зажигание запальной горелки		Зажигание основной горелки	
Q_n , кВт	Q_s , кВт	t_s , с	Q_s , кВт	t_s , с	Q_s , кВт	t_s , с	Q_s , кВт	Первое время безопасности, с	Q_s , кВт	Второе время безопасности, с
До 70	Q_n	5	Q_n	5	Q_n	5	$\leq 0,1 Q_n$	5	Q_n	5
Св. 70 до 120	Q_n	3	Q_n	3	Q_n	3	$\leq 0,1 Q_n$	5	Q_n	3

Окончание таблицы 2

Основная горелка	Прямое зажигание основной горелки при полной мощности	Прямое зажигание основной горелки при пониженной мощности	Прямое зажигание основной горелки при пониженной мощности независимым источником пускового газа	Зажигание основной горелки независимой запальной горелкой	
				Зажигание запальной горелки	Зажигание основной горелки
Св. 120	Не допускается	120 кВт или $t_s \times Q_s \leq 100$ (максимум $t_s = 3$ с)	$\leq 0,1 Q_n$	3	120 кВт или $t_s \times Q_s \leq 150$ (максимум $t_s = 5$ с)
Q_n — максимальная тепловая мощность горелки в киловаттах. Q_s — максимальная тепловая мощность пускового газа в процентах от Q_n . t_s — время безопасности в секундах.					

Если напряжение питания U_n изменяется от 85 % до 110 % средней величины, установленной изготовителем, время безопасности, заявленное изготовителем, не должно быть превышено.

Время безопасности, приведенное в таблице 2, представляет собой абсолютный максимум.

4.4.1.6.2 Время безопасности при погасании

Время безопасности при погасании не должно превышать 1 с.

4.4.1.6.1, 4.4.1.6.2 (Измененная редакция, Изм. № 1).

4.4.1.6.3 Суммарное время отключения

Суммарное время отключения не должно превышать 2 с. Два клапана должны закрываться одновременно, но там, где используют систему проверки клапанов, может быть задержка для второго клапана до 2 с.

4.4.1.7 Отказ зажигания

Для горелок тепловой мощностью до 120 кВт включительно отказ зажигания должен привести:

- а) к одной попытке при повторении цикла с последующим энергонезависимым отключением, если данная попытка окажется неудачной, или
- б) к энергонезависимому отключению.

Для горелок тепловой мощностью свыше 120 кВт отказ зажигания должен привести к энергонезависимому отключению.

4.4.1.8 Невоспламенение в рабочем состоянии

При невоспламенении в рабочем состоянии системой контроля пламени должно быть обусловлено энергонезависимое отключение, за исключением горелок тепловой мощностью до 120 кВт включительно с прямым зажиганием основного факела, где может быть предпринята попытка повторения цикла.

Если попытка повторения цикла окажется неудачной, должно произойти энергонезависимое отключение.

4.4.1.9 Отключение горелки

Действие устройства безопасности, исключая датчик низкого давления газа, должно приводить к энергонезависимому отключению без задержки.

При прекращении подачи энергии, приводящей в действие устройство безопасности, горелка должна переходить в безопасное состояние.

(Измененная редакция, Изм. № 1).

4.4.2 Эксплуатационные требования

4.4.2.1 Внешняя плотность

При испытании согласно 5.3.1 элементы газового тракта горелки (вплоть до последнего по ходу газа отсекающего клапана) должны быть плотными.

4.4.2.2 Стойкость горелки к перегреву

При условиях, приведенных в 5.3.2, различные детали горелки не должны снижать свои характеристики, за исключением поверхностных изменений, связанных с процессом сгорания.

4.4.2.3 Температура устройств регулирования и безопасности

При условиях, приведенных в 5.3.3, температура устройств регулирования и безопасности не должна превышать значения, установленного изготовителем данного устройства, и их работа должна оставаться удовлетворительной.

Температура поверхностей элементов горелок, предназначенных для ручного управления, — по ГОСТ 12.2.064.

4.4.2.4 Зажигание, рабочий режим и устойчивость пламени

При условиях, установленных соответственно в 5.3.4 и 5.3.5, зажигание должно осуществляться четко, быстро и без пульсаций. Факелы должны быть устойчивыми и не создавать ненормального шума. Незначительная тенденция к отрыву пламени в момент зажигания допустима, но после этого факелы должны стабилизироваться.

Для горелок, оснащенных устройствами, обеспечивающими диапазон изменения расхода, эти требования должны быть удовлетворены при номинальной и минимальной рабочей тепловых мощностях, заявленных изготовителем.

4.4.3 Диапазон тепловой мощности горелки

Номинальные и минимальные рабочие значения тепловой мощности следует измерять при условиях, оговоренных в 5.7, и эти значения должны соответствовать установленным нормам (предельные отклонения $\pm 5\%$) и подтверждаться изготовителем.

4.4.2.3—4.4.3 (Измененная редакция, Изм. № 1).

4.4.4 Двухтопливная горелка

Безопасная работа горелки на газе не должна испытывать влияние рабочего состояния устройств управления и безопасности, предназначенных для альтернативного топлива. Рабочее состояние устройств для альтернативного топлива должно быть неизменным во время работы на газе.

Примечание — В двухтопливной установке допускается использовать общую воздушную систему для обоих видов топлива. Допустима отдельная система контроля пламени; важно, чтобы датчик, используемый для контроля пламени другого топлива, был отключен при работе на газе.

4.4.5 Рабочая диаграмма и испытательная диаграмма

4.4.5.1 Рабочая диаграмма

Рабочая диаграмма представляет допустимый диапазон применения горелки, выраженный в виде зависимости давления в камере сгорания от мощности горелки.

Если границы определяются серией точек от 1 до 5 включительно, как показано на рисунке 3 для одноступенчатых горелок, или от 1 до 6 включительно, — как показано на рисунке 4 для многоступенчатых горелок.

Данные точки определяют в соответствии с 5.4 — 5.6 и таблицей 5.

(Измененная редакция, Изм. № 1).

4.4.5.2 Испытательная диаграмма

Испытательная диаграмма представляет диапазоны давления камеры сгорания и мощности горелки, в которых ее испытывают для установления соответствия настоящему стандарту.

Данная диаграмма включает рабочую диаграмму и зону испытания, определенную с помощью серии точек Нр1, Нр2, Нр3 и Нр5 для одноступенчатых горелок и точек Нр1, Нр2, Нр3, Нр5 и Нр6 для многоступенчатых, как показано на рисунках 3 и 4 соответственно.

Эти точки определяют в соответствии с 5.4—5.6 и таблицей 5.

4.4.6 Определение устойчивости пламени и безопасного диапазона работы

При условиях испытаний, указанных в 5.3.5, горелка должна работать точно и безопасно. Факелы должны быть устойчивыми, без пульсаций.

4.4.7 Предельные выбросы при сгорании

При условиях испытаний, оговоренных в 5.5, содержание CO и NO_x в сухих неразбавленных продуктах сгорания не должно превышать значений, указанных в 4.4.7.1 и 4.4.7.2 (см. также приложение С).

4.4.7.1 Окись углерода (CO)

а) Содержание CO не должно превышать 120 мг/м³ (96 ppm), если горелку испытывают при напряжении питания, заявленном изготовителем, на эталонном газе семейства или группы(групп), на которые она рассчитана;

б) содержание CO не должно превышать 2500 мг/м³ (2000 ppm), если горелку испытывают при напряжении питания в 0,85 значения, заявленного изготовителем, на эталонном газе семейства или группы, на которые она рассчитана;

с) содержание CO не должно превышать 2500 мг/м³ (2000 ppm), если горелку (при тех же

условиях, что и в а), испытывают при напряжении питания, заявленном изготовителем, при неполном сгорании газа из семейства или группы, на которые она рассчитана;

d) горелка должна быть снабжена средством, обеспечивающим в случае падения напряжения питания ниже 0,85 значения, заявленного изготовителем, работу горелки в безопасном режиме и объемную долю CO в продуктах сгорания не более 1 %, или безопасное отключение.

Примечание — Данное требование может быть удовлетворено введением одного из следующих устройств контроля:

- скорости двигателя;
- напряжения в автоматическом регулирующем блоке горелки;
- кислорода (O₂);
- воздушного потока;
- соотношения газ—воздух.

Данный перечень не является исчерпывающим, и другие методы в качестве альтернатив прямого измерения CO могут дать такой же результат.

4.4.7.2 Оксиды азота (NO_x)

Содержание NO_x в продуктах сгорания определяют при следующих условиях (приложение D):

- окружающая температура 20 °С;
- относительная влажность 70 %.

Если горелка сконструирована для работы только на газах 2-го семейства (групп Н/Е или L) или 3-го семейства, максимальные уровни NO_x должны быть:

- a) 200 мг/м³ — горелку испытывают при напряжении питания, заявленном изготовителем, на эталонном газе G 20 2-го семейства групп Н и Е;
- b) 200 мг/м³ — горелку испытывают при напряжении питания, заявленном изготовителем, на эталонном газе G 25 2-го семейства группы L;
- c) 270 мг/м³ — горелку испытывают при напряжении питания, заявленном изготовителем, на эталонном газе G 30 3-го семейства.

Если горелка предназначена для работы более чем на одном газовом семействе (после регулировки), максимальные уровни NO_x приведены соответственно в перечислениях а), b) и с).

4.4.7.1, 4.4.7.2 (Измененная редакция, Изм. № 1).

4.4.8 Пусковые характеристики

При условиях испытаний, указанных в 5.6, не должно быть колебаний избыточного давления или пульсаций факела. Любые колебания давления после зажигания должны быть снижены до рабочего уровня в течение 20 с. Эти требования следует проверять визуальным контролем.

4.4.9 Значения радиопомех — по ГОСТ Р 51318.11 и ГОСТ Р 51320.

4.4.10 Уровни звукового давления в октавных полосах частот и уровень звука — по ГОСТ 21204.

4.4.9, 4.4.10 (Введены дополнительно, Изм. № 1).

5 Методы испытаний

5.1 Общая часть (см. также приложения Е, F)

5.1.1a Общие положения — по ГОСТ 29134, пункт 4; испытательные стенды по ГОСТ 29134, пункт 5.

(Введен дополнительно, Изм. № 1).

5.1.1 Испытательные газы

Газы классифицируют на семейства и группы. В таблице 3 приведен выбор испытательных газов для горелок с принудительной подачей воздуха.

Характеристики горелки проверяют путем использования испытательных газов, приведенных в таблице 3 (см. также приложение H).

При мощности, равной или более 300 кВт, допускается использовать сетевой газ групп Н/Е или L и 3-го семейства. Расход газа должен быть отрегулирован для получения тепловой мощности, аналогичной использованию эталонного газа.

Т а б л и ц а 3 — Выбор испытательных газов

Наименование показателя	1-е семейство	2-е семейство			3-е семейство
		Группа Н	Группа Е	Группа L	
Мощность	G110	G20	G20	G25	G30 G31
Диапазон устойчивости	G110 G112	G20	G20	G25	G30 G31
Качество сгорания	G110	G20 G21	G20 G21	G25 G26	G30 G31
Проскок ¹⁾	G112	G222	G222	G25	G32
Отрыв пламени ¹⁾	—	G23	G231	G27	G31

¹⁾Для горелок полного предварительного смешения.

5.1.2 Испытательные давления

Испытательные давления, приведенные в таблице 4, представляют собой минимальные значения; значения, превышающие приведенные в таблице 4, могут быть заявлены изготовителем при условии, что они получены из газораспределительной сети.

В последнем случае минимальные и максимальные давления будут соответственно составлять 0,8 и 1,2 номинального давления, заявленного изготовителем.

Т а б л и ц а 4 — Испытательные давления

Тип газа	Нормальное давление, кПа	Минимальное давление, кПа	Максимальное давление, кПа
1-е семейство	0,8	0,6	1,5
2-е семейство группы:			
Н	2,0	1,7	2,5
Е	2,0	1,7	2,5
L	2,5	2,0	3,0
3-е семейство	2,9 3,7 5,0	2,5 2,5 4,25	3,5 4,5 5,75

5.1.1, 5.1.2 (Измененная редакция, Изм. № 1).

5.1.3 Общие условия испытаний

5.1.3.1 Испытательный стенд

Испытательный стенд должен включать в себя жаровую трубу (примеры, приведенные на рисунке 5). Каждая жаровая труба определяется внутренним диаметром (0,225; 0,300; 0,400; 0,500; 0,600; 0,800 м) и длиной, а также соответствующей тепловой мощностью (рисунок 6). Отдельные жаровые трубы можно эксплуатировать с разницей $\pm 10\%$ заданной мощности.

Изготовитель должен определить жаровую трубу для использования при минимальной или максимальной тепловой мощности.

Длину жаровой трубы l_1 , м, следует вычислять с помощью уравнения

$$l_1 = 0,23 \sqrt{\frac{Q_B}{10}},$$

где Q_B — тепловая мощность, кВт.

Длину трубы регулируют посредством скользящей задней стенки, которую перемещают в продольном направлении внутри жаровой трубы.

В соответствии с выбором изготовителя горелки можно испытывать на жаровой трубе в следующих режимах:

- с прямым пламенем;
- с обратным пламенем.

При режиме работы с прямым пламенем стальной неохлаждаемый цилиндр, внутренний диаметр которого равен внутреннему диаметру камеры сгорания жаровой трубы и стенки имеют толщину 3 мм, должен быть введен во входное отверстие камеры сгорания так, чтобы вход газотводящих труб был окружен плотным кольцом.

Жаровая труба оснащена дроссельным устройством, которое создает изменяемое падение давления на выходе камеры сгорания или в газоходе. Посредством данного устройства можно регулировать давление внутри камеры сгорания.

Все стенки, за исключением фронтальной, охлаждаемы.

Жаровую трубу оснащают также уплотненными окнами, которые позволяют визуально контролировать факел и предусматривают возможность измерения давления в жаровой трубе.

Примечание — Измерения давления следует проводить с помощью устройства, установленного на дверце камеры сгорания (дверце жаровой трубы).

Для пламени допускается возможность ударять в охлаждаемую заднюю стенку.

Если изготовитель разрабатывает горелку, предназначенную для горения внутри камеры сгорания с габаритами, существенно отличными от приведенных на рисунке 5, испытания проводят на типичном котле или другой испытательной жаровой трубе до разработки новой стандартной жаровой трубы. В этом случае в руководстве по эксплуатации горелки должна быть сделана специальная ссылка.

Для горелок тепловой мощностью выше значений, приведенных на рисунке 6, испытания проводят на стенде, оговоренном изготовителем.

5.1.3.2 Охлаждающая среда

Температуру охлаждающей среды в испытательной жаровой трубе поддерживают на возможно более низком уровне от 15 °С до 60 °С во время следующих операций:

- пуска (5.6);
- определения устойчивости пламени и безопасных пределов работы, используя предельные газы для отрыва пламени (5.3.5);
- испытания на устойчивость пламени (5.3.4).

Температура охлаждающей среды должна быть от 40 °С до 80 °С, и тепловое равновесие следует поддерживать во время следующих операций:

- испытаний на устойчивость пламени и безопасный диапазон работы, используя предельный газ для проскока пламени (5.3.5);
- определения характеристик сгорания (5.5);
- определения диапазона тепловой мощности (5.7).

5.1.3.3 Помещение для испытаний

Горелку монтируют в хорошо вентилируемом помещении, имеющем свободную вытяжку, с окружающей температурой (20 ± 5) °С.

Допускаются другие значения окружающей температуры при условии, что они не изменят результаты испытания.

5.1.3.4 Отвод продуктов сгорания

Испытательную жаровую трубу соединяют с газоходом, как показано на рисунке 5.

Продукты сгорания отбирают на пробу, как показано на рисунке 7.

(Измененная редакция, Изм. № 1).

5.1.3.5 Электропитание

Горелка питается от источника электроэнергии номинальным напряжением (U_n), исключая особо оговариваемые случаи.

5.1.3.6 Монтаж

Изготовитель должен предоставить в испытательную лабораторию горелку, оснащенную всеми приспособлениями и устройствами, необходимыми для монтажа согласно инструкциям изготовителя.

Горелку, подлежащую испытанию, соединяют с испытательной жаровой трубой, как показано на рисунке 5, и расстояние между стабилизатором пламени и регулируемой задней стенкой камеры сгорания устанавливают согласно таблице рисунка 5.

Избыточное давление в камере сгорания создают регулированием дроссельного устройства на задней стенке или с помощью любой другой системы, расположенной вниз по потоку, функционирующей отдельно или в сочетании с другим оборудованием.

Для горелок, работающих при отрицательном давлении в камере сгорания, требуется вытяжной вентилятор (расположенный за измерительным устройством), или заданные значения получают с помощью устройства ручной регулировки или с помощью системы автоматического регулирования давления в камере сгорания.

Горелки, подлежащие испытанию на индивидуальном теплогенераторе или другой испытательной жаровой трубе, монтируют в соответствии с инструкциями изготовителя.

5.1.3.7 Точность измерений

5.1.3.7.1 Допустимые отклонения измерительных устройств

Если не указано особо в соответствующих требованиях, используемые измерительные приборы должны обеспечивать измерения со следующими погрешностями:

теплота сгорания	$\pm 0,5 \%$;
плотность	$\pm 0,5 \%$;
температура газа	$\pm 0,2 \text{ } ^\circ\text{C}$;
время	$\pm 0,1 \text{ с}$;
давление газа:	
до 1 кПа включ.	$\pm 10 \text{ Па}$;
св. 1 кПа	$\pm 1 \%$;
атмосферное давление	$\pm 50 \text{ Па}$;
концентрация продуктов сгорания (NO_x, CO)	$\pm 5 \text{ ppm}$;
масса	$\pm 0,5 \%$;
объем газа	$\pm 0,5 \%$;
температура поверхности	$\pm 2 \text{ } ^\circ\text{C}$;
плотность газового тракта	$\pm 10 \text{ Па}$

Приборы для определения монооксида углерода (CO) должны определять содержания данного газа между 50 ppm и 1 % (по объему).

В диапазоне измерения до 2000 ppm метод должен иметь избирательность до 50 ppm. Погрешность приборов не должна превышать 1 %.

Приборы, которые в настоящее время соответствуют этим требованиям, относят к инфракрасному типу. Следует принимать меры, чтобы исключить помехи со стороны присутствующего диоксида углерода (CO_2).

Содержание CO_2 измеряют методом, обеспечивающим погрешность не более 5 %.

Рекомендуется использовать инфракрасные приборы. Если используют аппарат типа «Орса», объемная доля CO_2 в продуктах сгорания должна быть равна или больше 2 %.

(Измененная редакция, Изм. № 1).

5.1.3.7.2 Погрешности измерения при испытаниях не должны превышать:

длина камеры сгорания l_1	$\pm 3 \%$;
температура воздуха на входе в горелку	$\pm 2 \text{ } ^\circ\text{C}$;
давление в камере сгорания при работе	$\pm 5 \%$;
давление в камере сгорания при пуске	$\pm 10 \%$;
расход топлива	$\pm 2,5 \%$;
объемная доля CO_2	$\pm 0,3 \%$
объемная доля O_2	$\pm 0,3 \%$;
содержание CO	$\pm 10 \text{ ppm}$;
содержание NO_x	$\pm 10 \text{ ppm}$

5.1.4. Типы испытаний

5.1.4.1 Общие требования

Горелку испытывают как отдельный блок.

Блок в комплекте состоит из горелки и ее вспомогательных устройств; на рисунке 1 приведен пример горелки с ее оснасткой.

5.1.4.2 Проверка конструкции

После завершения испытаний конструкцию горелки сравнивают с чертежами. Если необходимо, для этой цели горелку разбирают.

Если предполагают переход с одного газа на другой, все детали, необходимые для такого перехода, испытывают вместе с горелкой на соответствующем испытательном газе.

5.2 Функциональные испытания

Все перечисленные ниже испытания проводят только на тех газах, для которых горелка предназначена.

Горелку монтируют в соответствии с инструкциями изготовителя и 5.1.3.6; напряжение питания регулируют до номинального, исключая особо оговариваемые случаи.

Нормальное условие соответствует номинальному напряжению, исключая значения 85 % или 110 % номинального напряжения. При этих условиях проверяют правильность функционирования отдельных деталей и горелки.

(Измененная редакция, Изм. № 1).

5.2.1 Пуск

Горелку монтируют в соответствии с инструкциями изготовителя и 5.1.3. Проверяют также соответствие требованиям 4.4.1.1.

5.2.2 Предварительная продувка

Горелка работает с начала ввода в действие ее контрольной программы. Проверяют также соответствие требованиям 4.4.1.2.

5.2.3 Тепловая мощность при пуске

Горелка работает при номинальном напряжении электропитания. При этих условиях проводят проверку максимальной пусковой мощности, оговоренной в 4.4.1.3. Диапазон тепловой мощности измеряют в соответствии с 5.7.

5.2.4 Зажигание

Основная и запальная горелки снабжаются каждая эталонным газом для горелки соответствующей категории при нормальном давлении, чтобы получить номинальную тепловую мощность.

При этих условиях проверяют требования 4.4.1.4 и 4.4.2.4.

5.2.5 Время безопасности

5.2.5.1 Общая часть

Испытания проводят на эталонном газе или газах соответствующего семейства или группы.

5.2.5.2 Первое и второе время безопасности

Соответствующую горелку гасят и прибор контроля пламени отключают.

Подают сигнал пуска газа в запальную горелку, если она имеется, и на основную горелку. Измеряют время, которое проходит между подачей данного сигнала и моментом, когда предохранительный клапан прекратит подачу газа.

5.2.5.3 Время безопасности при погасании пламени

При работающей горелке погасание пламени имитируют отключением датчика пламени. Измеряют время, которое проходит между данной операцией и моментом, при котором предохранительный клапан прекратит подачу газа.

5.2.6 Устройство контроля воздуха

Горелка работает при номинальной и минимальной рабочей тепловых мощностях. Проверяют соблюдение требований 4.3.4.10 и приложения J.

5.3 Определение эксплуатационных характеристик

5.3.1 Внешняя плотность

Испытания проводят при окружающей температуре, используя воздух или газ под давлением 15 кПа или превышающем в 1,5 раза заявленное максимальное давление подачи. Испытания проводят при большем из этих давлений.

Источник подачи воздуха или газа соединяют с входом газовой линии горелки.

Предохранительные отсечные клапаны оставляют в открытом положении, за исключением последнего по ходу газа.

Давление на входе регулируют согласно установленному значению, и все элементы газового тракта подвергают испытанию на данное давление.

Испытание на плотность проводят с использованием в начале испытаний соответствующего пенного агента. Систему считают надежной, если не обнаружено пузырьков.

5.3.2 Стойкость горелок к перегреву

Горелку монтируют в соответствии с 5.1.3.6, и температуру охлаждающей среды поддерживают от 20 °С до 60 °С.

5.3.2.1 Горелки со смесительными соплами

Горелку снабжают газом при 1,09 номинальной тепловой мощности, а давление в жаровой трубе регулируют на максимальное значение, соответствующее номинальной тепловой мощности.

5.2.6—5.3.2.1 (Измененная редакция, Изм. № 1).

5.3.2.2 Горелки полного предварительного смешения

Горелку регулируют согласно 5.3.2.1 без перерегулировки и затем подключают к соответствующему газу для проскока, приведенному в таблице 3, и она работает в течение 10 мин. В конце указанного периода проводят проверку на соответствие требованиям 4.4.2.2.

5.3.3 Температура управляющих и предохранительных устройств

Горелку устанавливают согласно 5.1.3, и она работает на режиме номинальной тепловой мощности. Температуру контролирующих и предохранительных устройств измеряют при холодной горелке. После работы в течение 30 мин температуру вновь измеряют и проверяют соответствие требованиям 4.4.2.3.

Однако, если электрический элемент может обусловить увеличение температуры (например автоматических отсечных клапанов), температуру данного элемента не измеряют. В этом случае измерительные датчики располагают таким образом, чтобы определять температуру воздуха вокруг устройства.

(Измененная редакция, Изм. № 1).

5.3.4 Зажигание — устойчивость пламени

В точках испытания 3 и 4 на рисунках 3 и 4 безопасное зажигание и безопасную работу проверяют при коэффициентах избытка воздуха 1,0, равном или больше 1,5, или при полностью открытых воздушных заслонках.

Кроме того, для горелок предварительного смешения проводят испытание на устойчивость в точках 1 и 4, используя предельный газ для проскока пламени.

5.3.5 Работа — устойчивость пламени

Горелку монтируют в соответствии с 5.1.3.

По испытательной диаграмме устойчивость пламени должна быть предметом наблюдения при следующих условиях:

а) горелки со смесительными соплами — при питании эталонным газом семейства или группы, на которые они рассчитаны;

б) горелки полного предварительного смешения:

1) для горелок тепловой мощностью до 150 кВт включительно — когда горелка отрегулирована согласно заданному изготовителем значению α для соответствующего эталонного газа, с последующим переходом на соответствующий предельный газ для отрыва пламени без перерегулировки (точки 1 и 4 на рисунках 3 и 4);

2) для горелок тепловой мощностью больше 150 кВт — при питании эталонным газом семейства или группы, на которые рассчитана данная горелка.

5.4 Испытания, проводимые по рабочим и испытательным диаграммам

5.4.1 Испытания в точке 1 — для всех горелок

При соответствующем эталонном газе при нормальном давлении подачи отрегулировать:

- тепловую мощность до номинального значения;
- напряжение электропитания до номинального значения;
- коэффициент избытка воздуха α до заявленного значения;
- давление в камере сгорания до минимального значения.

После регулировки:

- а) проверить CO, NO_x и α (4.4.7.1 а, 4.4.7.2 и таблица б);
- б) проверить температуры управляющих и предохранительных устройств (5.3.3);
- в) снизить напряжение до 85 % номинального значения; проверить CO (4.4.7.1 б);
- д) снизить напряжение до 70 % номинального значения; проверить CO или безопасное отключение (4.4.7.1 д);
- е) проверить изменение тепловой мощности с изменением давления подачи (4.3.4.4);
- ф) проверить зажигание и устойчивость пламени (только одноступенчатые горелки; 5.3.4 и 5.3.5).

Горелки полного предварительного смешения (дополнительные испытания):

- г) заменить эталонный газ газом для проскока пламени; проверить зажигание (5.3.4);
- h) если тепловая мощность равна или меньше 150 кВт, заменить эталонный газ предельным газом для отрыва пламени. Проверить зажигание и устойчивость пламени (5.3.4 и 5.3.5).

(Измененная редакция, Изм. № 1).

5.4.2 Испытания в точке Hp1 — для всех горелок

Отрегулировать давление перед горелкой и в камере сгорания согласно 5.4.1:

а) увеличить тепловую мощность на эталонном газе на 9 % или заменить эталонный газ соответствующим газом неполного сгорания;

б) проверить CO (4.4.7.1 с);

с) проверить зажигание и устойчивость пламени (5.3.4 и 5.3.5);

д) проверить сопротивление перегреву (5.3.2.1 и 5.3.2.2).

5.4.3 Испытания в точках 2, 5 (одноступенчатые, многоступенчатые и модулирующие горелки) и 6 (многоступенчатые и модулирующие горелки)

При соответствующем эталонном газе и при нормальном давлении подачи отрегулировать:

- тепловую мощность до установленного значения;

- напряжение электропитания до номинального значения;

- коэффициент избытка воздуха α до заявленного значения;

- давление в камере сгорания до максимального значения (положительное в точках 2 и 6, отрицательное или нулевое в точке 5);

а) проверить CO, NO_x и α (4.4.7.1 а, 4.4.7.2 и таблица б);

б) проверить зажигание и устойчивость пламени (только одноступенчатые горелки; 5.3.4 и 5.3.5).

5.4.4 Испытания в точках Нр2 (одноступенчатые, многоступенчатые и модулирующие горелки) и Нр6 (многоступенчатые и модулирующие горелки)

Отрегулировать горелку согласно 5.4.3 в точках 2 и 6:

а) отрегулировать давление в камере сгорания так, чтобы оно в 1,1 раза превышало максимальное, и вновь отрегулировать тепловую мощность. Коэффициент избытка воздуха α может потребовать перерегулировки;

б) увеличить тепловую мощность на 9 % или заменить эталонный газ соответствующим газом неполного сгорания;

с) проверить CO (4.4.7.1 с);

д) проверить зажигание и устойчивость пламени (5.3.4 и 5.3.5).

5.4.5 Испытания в точке 3 — для всех горелок

При соответствующем эталонном газе при нормальном давлении подачи отрегулировать:

- тепловую мощность до минимального рабочего значения;

- напряжение электропитания до номинального значения;

- коэффициент избытка воздуха α до заявленного значения;

- давление в камере сгорания до максимального значения;

а) проверить CO, NO_x и α (4.4.7.1 а, 4.4.7.2 и таблица б);

б) отрегулировать α до 1,5 или открыть полностью воздушную заслонку (что целесообразнее);

с) проверить зажигание и устойчивость пламени (5.3.4 и 5.3.5).

(Измененная редакция, Изм. № 1).

5.4.6 Испытания в точке 4 — для всех горелок

Отрегулировать горелку согласно 5.4.5 и установить давление в камере сгорания на минимальное значение. Данное значение может равняться нулю или быть отрицательным;

а) провести испытания в соответствии с 5.4.5, перечисления а), б), с).

Горелки полного предварительного смешения (дополнительные испытания):

б) заменить эталонный газ газом для проскока пламени; горелка должна работать в течение 10 мин;

с) проверить зажигание и устойчивость пламени (5.3.4 и 5.3.5);

в) если тепловая мощность не более 150 кВт, заменить эталонный газ предельным газом для отрыва пламени;

е) проверить устойчивость пламени (5.3.4 и 5.3.5).

5.4.7 Испытания в точках первой ступени или при минимальной рабочей тепловой мощности (многоступенчатые или модулирующие горелки)

Отрегулировать настройки горелки и камеры сгорания в соответствии с точками 2, 5 и 6 или точками 1, 2 и 6 (что целесообразнее).

а) горелка должна работать на ее первой ступени или при ее минимальной рабочей тепловой мощности (что целесообразнее);

б) проверить сгорание: CO, NO_x и α (4.4.7.1 а, 4.4.7.2 и таблица б);

с) проверить зажигание и устойчивость пламени (5.3.4 и 5.3.5);

д) повторить 5.4.7 б) в средней точке диапазона тепловой мощности.

5.4.8 Сводка

Проводимые измерения, соответствующие требованиям и процедуры испытаний сведены в таблицу 5.

Т а б л и ц а 5 — Сводка испытаний

Точка	1	2	3	4	5	6	Нр1	Нр2	Нр6	Пункт настоящего стандарта
$U = 0,85 U_n$	×									4.4.7.1 б)
$U = 0,7 U_n$	×									4.4.7.1 д и 5.5
Изменение тепловой мощности	×									4.3.4.4
α^*	×	×	×	×	×	×				Таблица 6 и 5.4.7
120 мг/м ^{3*}	×	×	×	×	×	×				4.4.7.1 а и 5.4.7
200 мг/м ^{3*}	×	×	×	×	×	×				4.4.7.2 и 5.4.7
2500 мг/м ^{3*}							×	×	×	4.4.7.1 с)
Зажигание при $\alpha \geq 1,5$ или полностью открытой воздушной заслонке			×	×						4.4.2.4
Зажигание и устойчивость пламени	×	×	×	×	×	×	×	×	×	4.4.2.4
Пуск одноступенчатой горелки	×	×	×	×	×		×	×		5.6
Пуск многоступенчатой горелки	×	×			×	×	×	×	×	5.6
Горелка предварительного смещения, предельный газ для проскока	×			×						4.4.2.4
Горелка предварительного смещения ≤ 150 кВт, предельный газ для отрыва	×			×						4.4.2.4
Сопротивление перегреву							×			4.4.2.2
Температура управляющих и предохранительных устройств	×									5.3.3

* Испытания, проведенные в точках первой ступени и соответствующие указанным точкам (см. рисунок 4).

5.4.7, 5.4.8 (Измененная редакция, Изм. № 1).

5.5 Сжигание

Горелку устанавливают в соответствии с 5.1.3, и она работает на эталонном газе соответствующего семейства или группы при номинальном напряжении, на которое она рассчитана.

а) В точках с 1-й по 6-ю коэффициент избытка воздуха α регулируют в соответствии с таблицей 6 и проводят проверку соответствия значений СО и NO_x требованиям 4.4.7 а) и 4.4.7.2 соответственно;

б) в точке 1 на рисунках 3 и 4, при α , отрегулированном согласно таблице 6, напряжение питания регулируют на 85 % значения, заявленного изготовителем. Проверяют соответствие значения СО требованиям 4.4.7.1, перечисление б);

с) в точках 1, 2 и 6 на рисунках 3 и 4 давление в камере сгорания возрастает в соответствии с 5.4 и либо:

- тепловая мощность возрастает на 9 % при номинальном напряжении, без регулирования расхода воздуха, либо

- соответствующий эталонный газ заменяют предельным газом неполного сгорания.

При этих условиях (в точках Нр1, Нр2 или Нр6) проводят проверку того, что содержание СО в сухих неразбавленных продуктах сгорания не превышает значения, приведенного в 4.4.7.1 б).

д) кроме того, когда регулирование проводят согласно 5.5 а), напряжение питания уменьшают до 0,7 номинального значения. При этих условиях проверяют соблюдение требований 4.4.7.1 д).

5.6 Пуск

Горелка питается эталонным газом, соответствующим семейству или группе, для которых она предназначена, и коэффициент α подводят к значению, установленному изготовителем.

Подачу электропитания к горелке регулируют до 85 % минимального значения диапазона, установленного изготовителем.

Пусковые испытания проводят при условиях испытательной жаровой трубы, соответствующих точкам рабочей и испытательной диаграмм, определенным в соответствии с 5.4.

В каждой точке проводят три испытания: первое — при холодной охлаждающей среде, при втором и третьем пусковых испытаниях горелку отключают и сразу же включают вновь. Интервал между включением и выключением должен быть не более 5 с.

Т а б л и ц а 6 — Коэффициент избытка воздуха

Тип горелки	Коэффициент регулирования	Коэффициент избытка воздуха α в точке					
		1	2	3	4	5	6
Одноступенчатая	—	$\leq 1,2$	$\leq 1,2$	$\leq 1,3$	$\leq 1,3$	$\leq 1,2$	—
Многоступенчатая или модулирующая	≤ 1 до 4	$\leq 1,2$	$\leq 1,2$	$\leq 1,3$	$\leq 1,3$	$\leq 1,2$	$\leq 1,2$
	> 1 до 4	$\leq 1,2$	$\leq 1,2$	$\leq 1,5$	$\leq 1,5$	$\leq 1,2$	$\leq 1,2$

Во время пусковых испытаний в испытательной жаровой трубе не должно быть чрезмерно высоких колебаний давления или пульсаций пламени, что подтверждают при визуальной проверке.

5.7 Вычисление номинальной тепловой мощности

Номинальную тепловую мощность Q_n , кВт, вычисляют по формуле

$$Q_n = 0,278 M_n \cdot H_i \quad (1)$$

или

$$Q_n = 0,278 V_n \cdot H_i \quad (2)$$

где M_n — номинальный массовый расход, кг/ч, полученный при нормальных условиях (сухой газ, температура 0 °С, давление 101,325 кПа);

V_n — номинальный объемный расход, м³/ч, полученный при нормальных условиях (сухой газ, температура 0 °С, давление 101,325 кПа);

H_i — низшая теплота сгорания газа, МДж/кг (1) или в МДж/м³ (2).

Эти массовые и объемные расходы соответствуют измерению и потоку газа при нормальных условиях, т. е. при температуре сухого газа 0 °С и давлении 101,325 кПа.

На практике значение, полученное во время испытаний, не соответствует этим нормальным условиям. Их, следовательно, необходимо преобразовать в значения, которые были бы получены, если бы во время проведения испытаний существовали нормальные условия.

Если определение проводят по массе, скорректированный массовый расход вычисляют по формуле

$$M_0 = M \sqrt{\frac{101,325 + p}{p_{at} + p} \frac{273,15 + t_g}{273,15}}$$

Когда определение проводят исходя из объемного расхода, используют следующую формулу коррекции:

$$V_0 = V \sqrt{\frac{101,325 + p}{101,325} \frac{p_{at} + p}{101,325} \frac{273,15}{273,15 + t_g}}$$

Скорректированный расход вычисляют по формуле

$$M_0 = 1,293 V_0 d,$$

где M_0 — массовый расход при нормальных условиях, кг/ч или г/ч;
 M — массовый расход, полученный при условиях испытания, кг/ч или г/ч;
 V_0 — объемный расход при нормальных условиях на входе горелки, м³/ч, дм³/ч, дм³/мин или дм³/с;
 V — объемный расход, полученный при условиях испытания (измерен при давлении $p_{at} + p$ и температуре t_g), м³/ч, дм³/ч, дм³/мин или дм³/с;
 p_{at} — атмосферное давление, кПа;
 p — давление газа, измеренное прибором, кПа;
 t_g — температура газа, измеренная прибором, °С;
 d — плотность сухого газа, отнесенная к плотности сухого воздуха.

(Измененная редакция, Изм. № 1).

5.8 Электрическая безопасность

Проверку электрического оборудования и соединений горелки, как это указано в 4.3.2 б), следует проводить визуально, посредством функционального испытания или измерения.

Изготовитель горелки должен представить подробно составленную декларацию соответствия требованиям 4.3.2.

Электрические соединения и правильность компоновки отдельных элементов должны быть проверены посредством монтажной схемы, предоставляемой изготовителем.

5.9 Потребляемую электрическую мощность горелки (включая электродвигатель и другое электрооборудование) определяют прямым измерением.

5.10 Степень электробезопасности горелки и ее автоматики проверяют по ГОСТ 14254.

5.11 Значения радиопомех проверяют по ГОСТ Р 51318.11 и ГОСТ Р 51320.

5.12 Уровни звукового давления в октавных полосах частот и уровень звука проверяют по ГОСТ 29134, пункт 7.19.

5.9—5.12 (Введены дополнительно, Изм. № 1).

6 Маркировка

6.1 Общие требования

Горелка, ее упаковка и другие относящиеся к ней составные части должны быть маркированы, как указано в 6.2, 6.3 и 6.5.

Код, используемый для идентификации страны назначения горелки, должен быть определен по ГОСТ 7.67 [ИСО 3166-1; ИСО 3166-3].

6.2 Табличка данных

Каждая горелка должна иметь на видном месте после своего монтажа (но, возможно, не после удаления части кожуха) табличку данных, на которой нестираемым способом приведена следующая информация:

- наименование изготовителя и (или) заводская марка, а также адрес изготовителя;
- серийный номер и год изготовления;
- торговое название, под которым горелка представляется для испытаний;
- класс (или классы) горелки;
- семейство или группа газа;
- номинальная тепловая мощность, выраженная в киловаттах (кВт) и, где необходимо, расход топлива, кг/ч;
- для горелок с нормированным диапазоном — номинальная и минимальная рабочая тепловая мощности, кВт;
- страна или страны прямого назначения горелки;
- давление подачи или диапазон давлений, в котором может использоваться горелка;
- характер электропитания, т.е. постоянный или переменный ток, напряжение и потребляемая мощность.

6.1, 6.2 (Измененная редакция, Изм. № 1).

6.3 Прочая маркировка

При поставке горелки на видном месте (если возможно, вблизи таблички данных) должен быть

надежно закрепленный знак, удостоверяющий вид и давление газа данного семейства или группы, применительно к которым горелка отрегулирована. Эта информация может быть приведена и на самой табличке данных.

Кроме того, на горелке должна быть установлена соответствующая табличка или долговечный ярлык со следующим текстом:

«Данная горелка должна устанавливаться в соответствии с действующими правилами и подлежит использованию только в хорошо вентилируемом пространстве. Перед установкой и эксплуатацией горелки следует ознакомиться с инструкциями».

Горелка также должна быть снабжена всей информацией, относящейся к любому электрическому оборудованию, в особенности к его напряжению и силе тока, а также к соответствующему коду изоляции согласно ГОСТ 14254.

На подготовленном видном месте горелки следует предусмотреть долговечные предупредительные надписи, требующие отключения горелки и прекращения подачи газа перед проведением любой операции по техническому обслуживанию.

На горелке или на табличке данных должно быть предусмотрено место для маркировки СЕ («Общий рынок»).

6.4 Инструкции по монтажу, регулировке, техническому обслуживанию и эксплуатации

К каждой горелке должны быть приложены инструкции с соответствующей информацией по монтажу, регулировке, техническому обслуживанию и эксплуатации. В каждом случае на этих документах должна стоять дата выпуска.

Кроме того, эти инструкции должны включать монтажную схему и детальное описание последовательных операций блока управления.

Упрощенная схема электрических соединений должна быть доступной для ознакомления и расположена вблизи электрической распределительной коробки. Типы газов, используемые для данной горелки, также должны быть оговорены.

Инструкции по монтажу должны содержать полное описание установленного диапазона работы, а также параметры, необходимые для стыковки горелки с теплогенератором (рабочая диаграмма, протяженность соединений). Дополнительная информация должна включать соединение подающего газопровода с горелкой, головку горелки, давление на входе, контроль и регулирование давления.

В дополнение, если горелка была разработана для эксплуатации в камере сгорания, размеры которой значительно отличаются от размеров испытательной жаровой трубы, это должно быть отражено в инструкции по монтажу.

В инструкциях по эксплуатации должна быть информация по способу использования контролирующих устройств, установленных на горелке. Эти инструкции должны также содержать описание мер, предпринимаемых в случае возникновения неисправности или аварийной ситуации.

Инструкции для пользователя, касающиеся процедуры запуска и отключения горелки, должны быть выполнены пригодными для показа вблизи горелки.

Инструкции изготовителя должны давать техническую информацию по методикам, которых следует придерживаться для регулировки горелки при переходе с газа одного семейства на газ другого семейства или при переходе с одного газа на другой в пределах одного семейства.

6.5 Маркировка на упаковке

Упаковка должна содержать следующую информацию:

- тип газа в связи с давлением, на которое отрегулирована горелка; указание любого давления должно быть идентифицировано относительно соответствующего указателя класса горелки;
- страна или страны прямого назначения горелки;
- класс или классы горелки; если указан более чем один класс горелки, каждый из этих классов должен быть идентифицирован относительно соответствующей страны или стран назначения.

На упаковке не допускается информация, приводящая к путанице относительно существующего состояния регулировки горелки и соответствующего класса или классов горелки и страны или стран прямого назначения.

Кроме того, на упаковке горелки должна находиться долговечная этикетка со следующим текстом:

«Данная горелка должна быть установлена в соответствии с действующими правилами и подлежит использованию только в хорошо вентилируемом пространстве. Перед установкой и эксплуатацией горелки следует ознакомиться с инструкциями».

6.6 Официально используемые языки

Вся информация, указанная в 6.2—6.5, должна быть приведена на официальном языке (языках) страны или стран прямого назначения.

В приложении ZA представлена форма согласования пунктов настоящего стандарта с обязательными требованиями директив ЕС.

7 Транспортирование и хранение

7.1 Горелки транспортируют всеми видами транспортных средств в соответствии с правилами перевозок грузов, действующими на транспорте данного вида.

7.2 Условия транспортирования в части воздействия климатических факторов должны соответствовать условиям хранения по ГОСТ 15150.

7.3 Для транспортирования горелок применяется водонепроницаемый упаковочный материал — например, полиэтиленовая пленка по ГОСТ 10354.

Горелка укладывается в специальную форму из пенопласта, которая должна обеспечить прежде всего жесткую поддержку двигателя вентилятора.

Горелка в пенопластовой форме укладывается в тару:

горелка массой до 100 кг — картонную тару с перетяжкой упаковочной лентой;

горелка массой 100 кг и более — в деревянную тару.

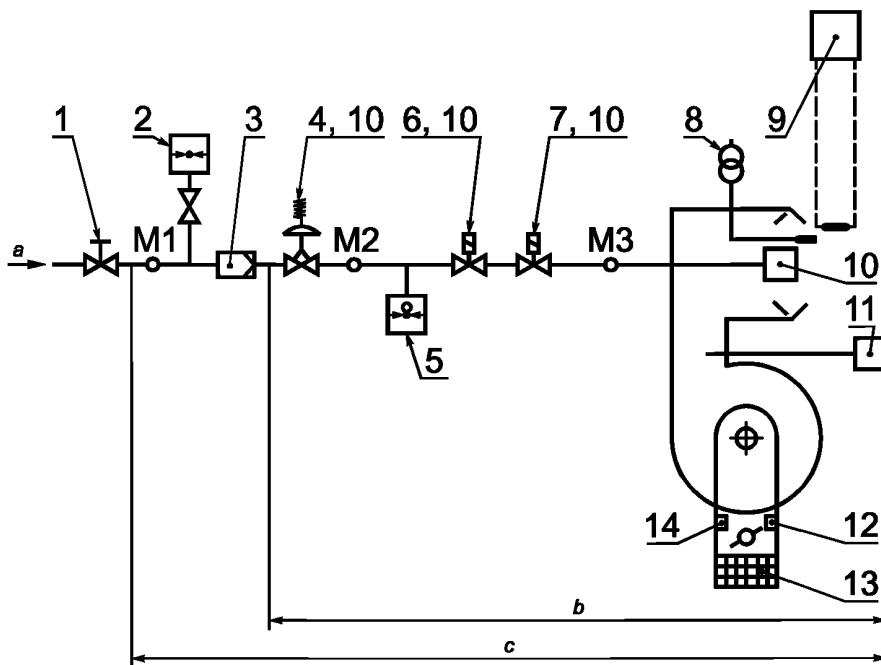
Вместе с горелкой в тару укладываются упаковочные реквизиты.

На тару наносятся обозначения: «Верх», «Не бросать», «Не кантовать».

7.4 Автоматические горелки следует хранить в условиях 1(Л) — по ГОСТ 15150.

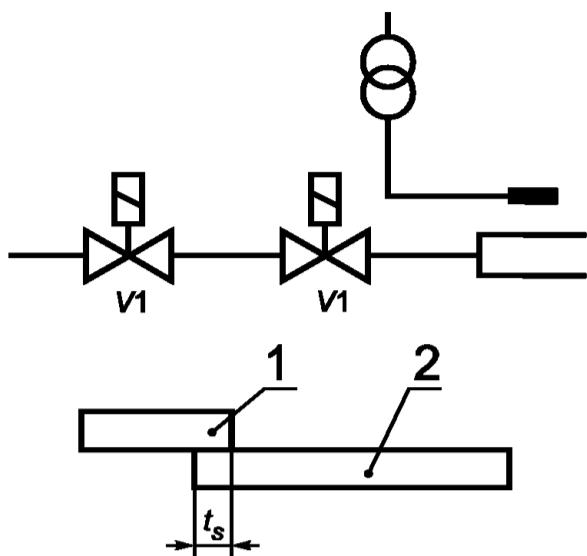
7.5 Для хранения горелки должны быть подвергнуты консервации — по ГОСТ 9.014.

Раздел 7 (Введен дополнительно, Изм. № 1).



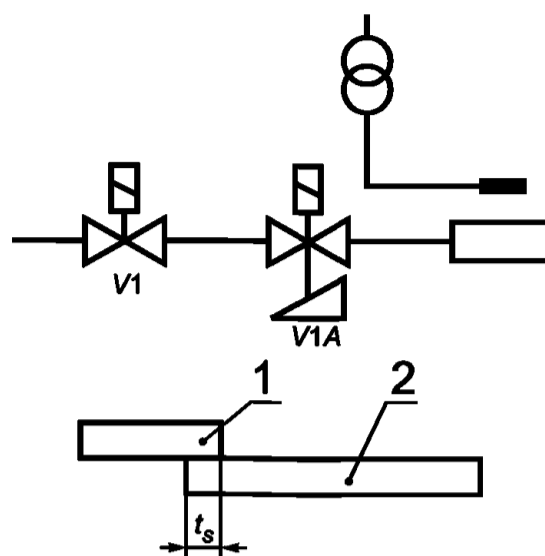
1 — ручной отсечной клапан; 2 — манометр для измерения давления газа; 3 — фильтр; 4 — регулятор давления газа; 5 — устройство контроля давления газа; 6 — предохранительное отсечное устройство; 7 — управляющее устройство; 8 — устройство зажигания; 9 — датчик контроля пламени; 10 — устройство предварительной настройки; 11 — устройство контроля вентилятора; 12 — позиционный переключатель низкого расхода воздуха; 13 — предохранительное устройство для вращающихся деталей, например решетка; 14 — позиционный переключатель высокого расхода воздуха; M1 — точка измерения давления на входе; M2 — точка измерения для регулирования давления; M3 — точка измерения в головке горелки; a — топливный газ; b — минимальное оборудование для типового испытания; c — оборудование горелки

Рисунок 1 — Минимальное оборудование газовой горелки с принудительной подачей воздуха



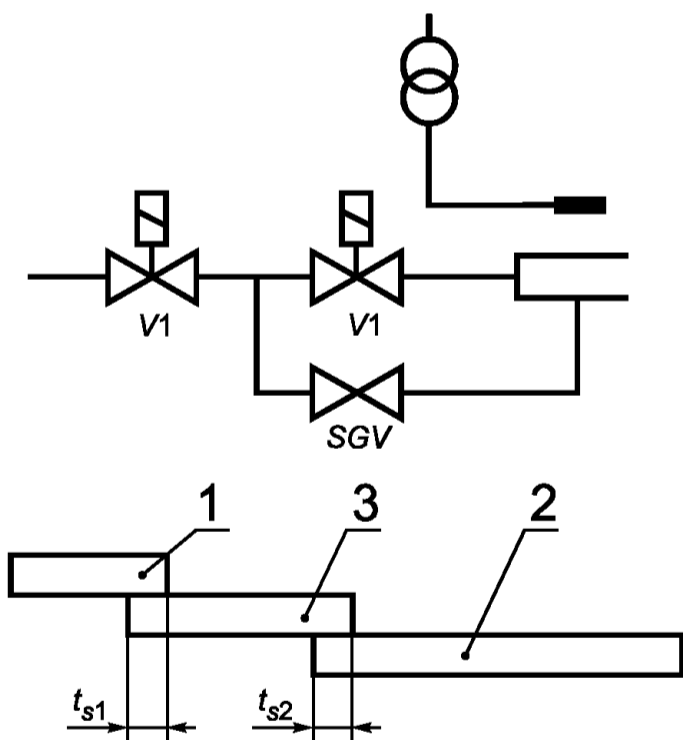
V1 — основной предохранительный отсечной газовый клапан; t_s — время безопасности; 1 — зажигание; 2 — основная горелка

Рисунок 2а — Прямое зажигание основной горелки при полном расходе



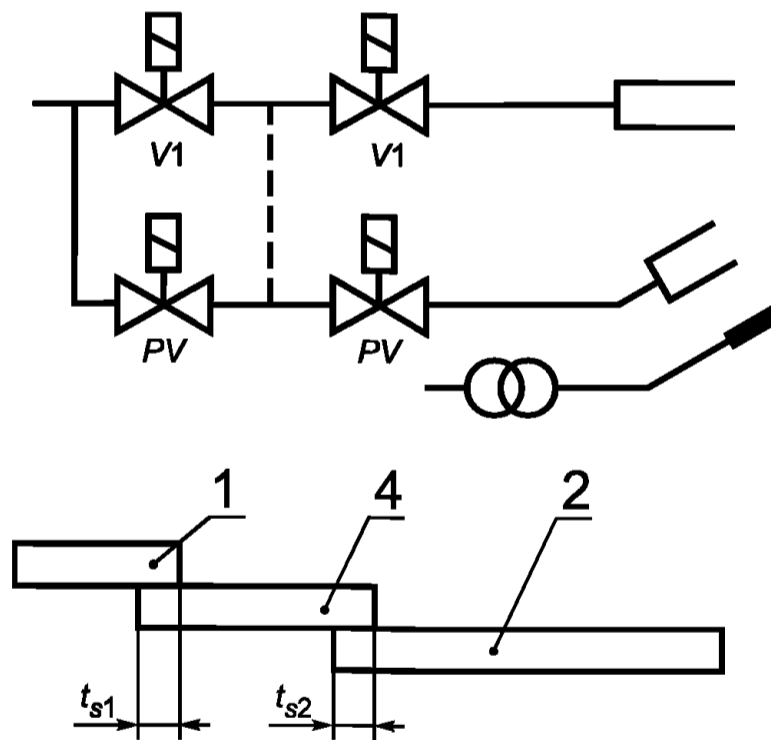
V1 — основной предохранительный отсечной газовый клапан; *V1A* — основной предохранительный отсечной газовый клапан медленного открытия; t_s — время безопасности; 1 — зажигание; 2 — основная горелка

Рисунок 2б — Прямое зажигание основной горелки при пониженном расходе



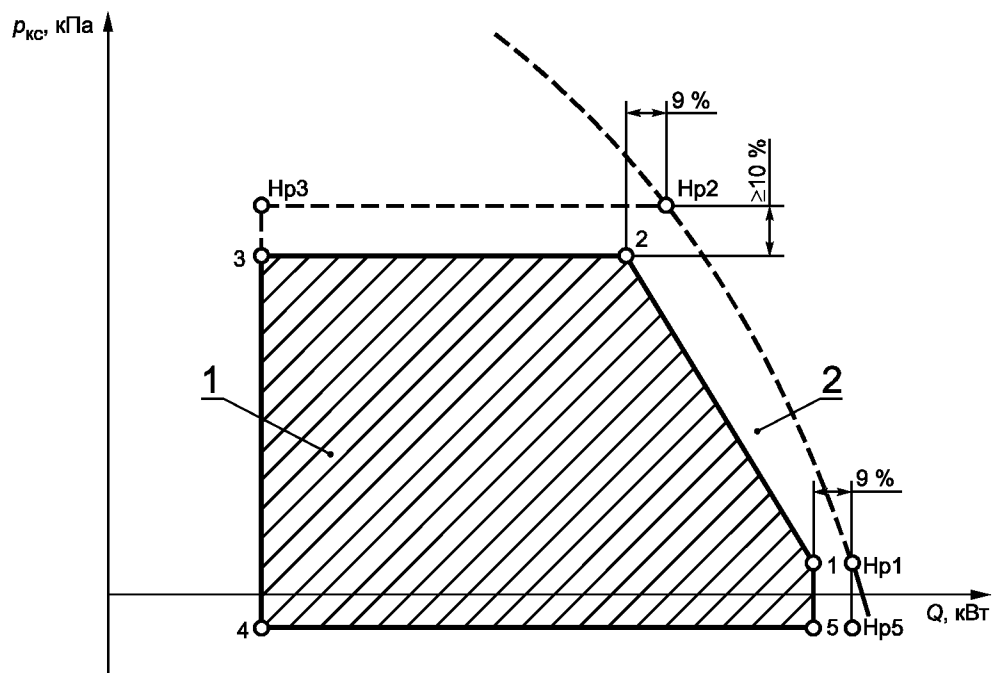
V1 — основной предохранительный газовый отсечной клапан; *SGV* — предохранительный отсечной клапан подачи пускового газа; t_{s1} — первое время безопасности; t_{s2} — второе время безопасности; 1 — зажигание; 2 — основная горелка; 3 — пусковой газ

Рисунок 2с — Прямое зажигание основной горелки при пониженном расходе с независимой подачей пускового газа



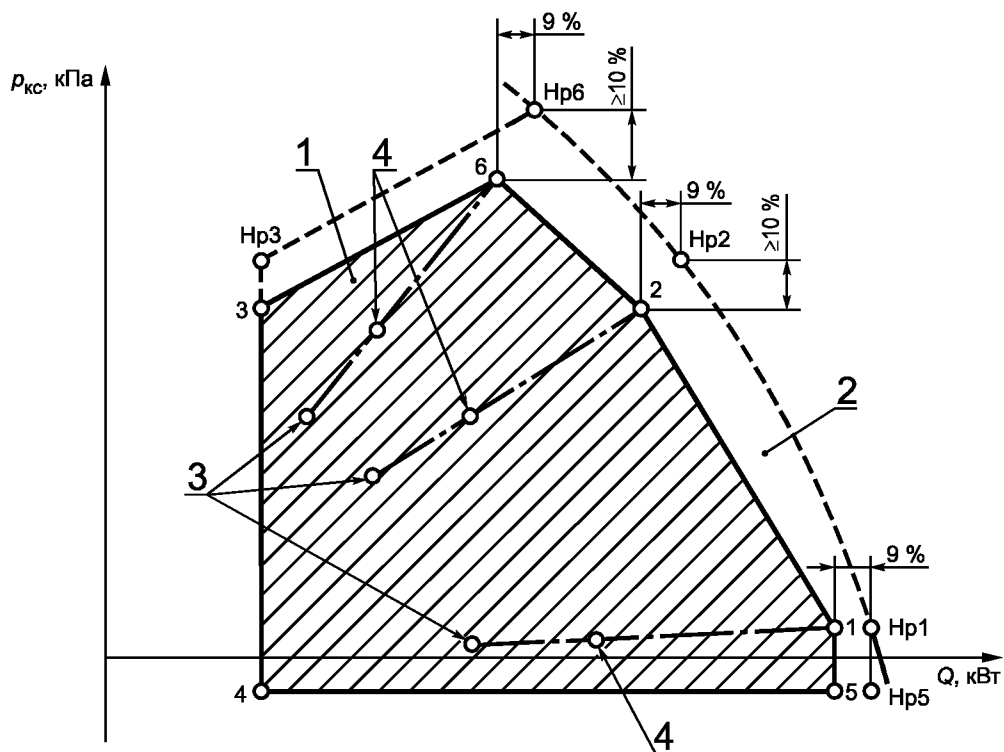
V1 — основной предохранительный газовый отсечной клапан; *PV* — предохранительный отсечной клапан запальной горелки; t_{s1} — первое время безопасности; t_{s2} — второе время безопасности; 1 — зажигание; 2 — основная горелка; 4 — пилот

Рисунок 2д — Зажигание основной горелки с независимой запальной горелкой



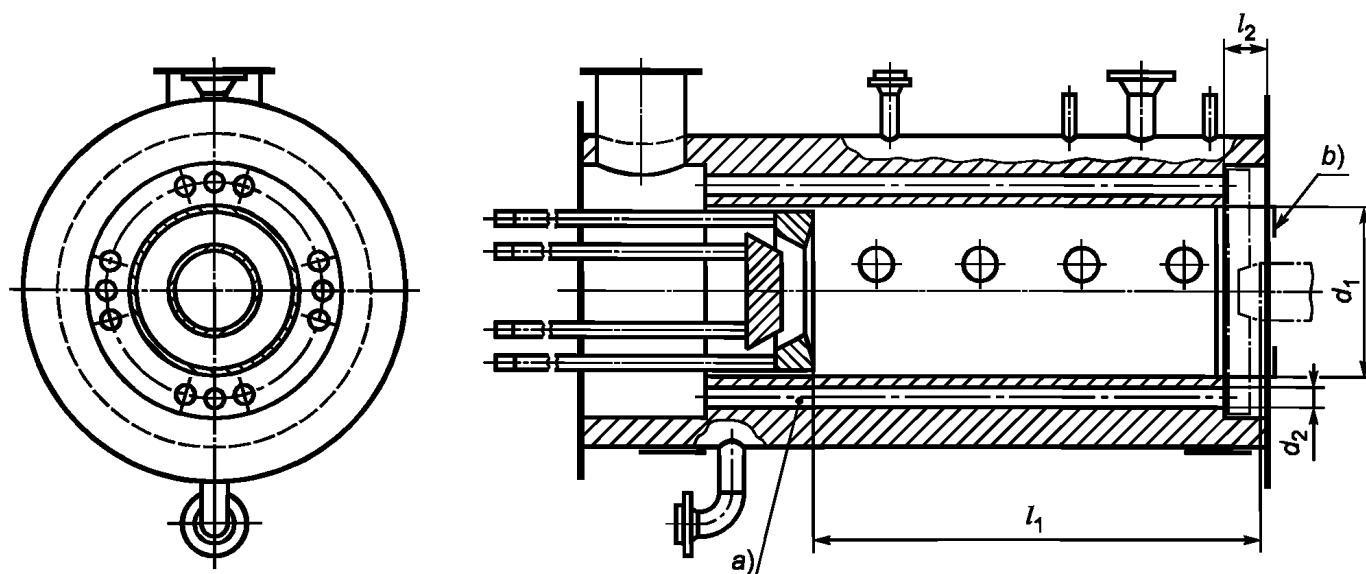
1 — рабочая диаграмма; 2 — испытательная диаграмма

Рисунок 3 — Рабочая и испытательная диаграммы для одноступенчатой горелки (точки Hp3 и Hp5 не определены)



1 — рабочая диаграмма; 2 — испытательная диаграмма; 3 — точки минимальной рабочей мощности; 4 — точки промежуточной мощности

Рисунок 4 — Рабочая и испытательная диаграммы для двухступенчатых, многоступенчатых и модулирующих горелок (точки Hp3 и Hp5 не определены)



- а) по выбору изготовителя испытание может также быть проведено с обратным пламенем;
- б) функционирование прямого пламени (стальной цилиндр)

d_1 , м	Диаметр трубы для отвода дымовых газов, d_2 , мм		Число труб	l_2 , мм
	внутренний	наружный		
0,225	16	20	8	60
0,3	21	25	14	80
0,4	36,5	41,5	12	100
0,5	39,5	44,5	26	130
0,6	51,5	57	30	160
0,8	80,9	88,9	28	200

Рисунок 5 — Испытательная жаровая труба

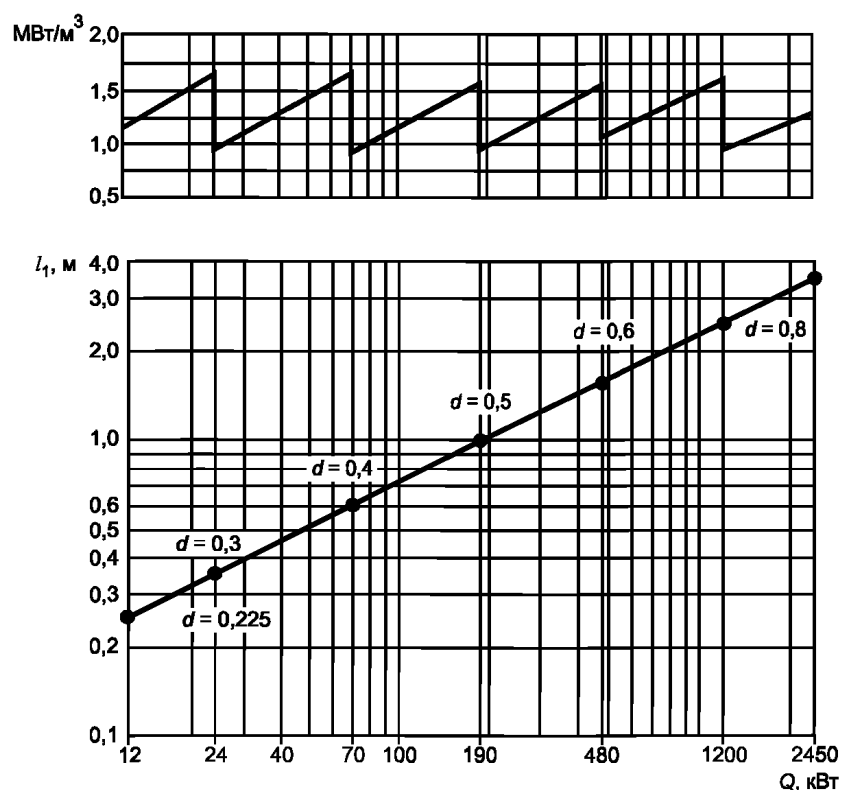
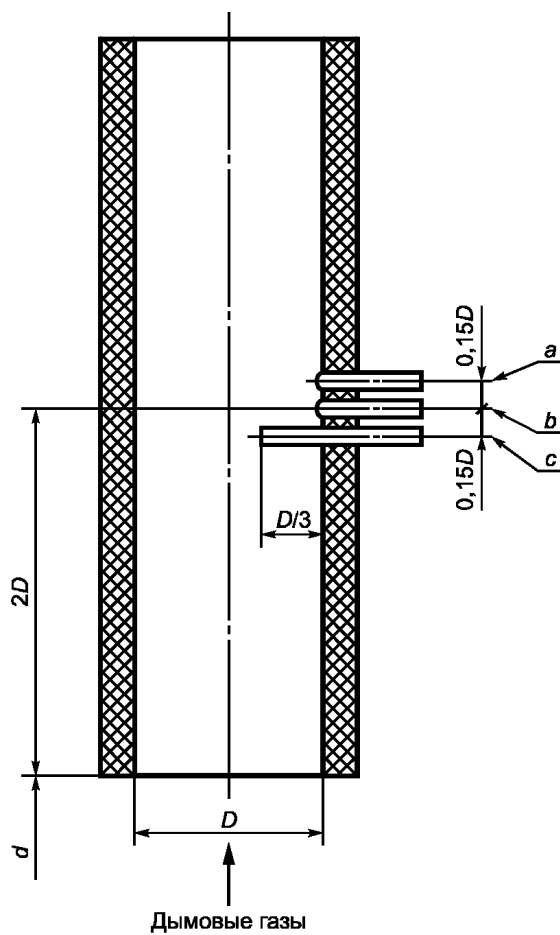


Рисунок 6 — Зависимость интенсивности сжигания, диаметра и длины испытательной жаровой трубы от тепловой мощности



a — температура; *b* — разрежение/давление; *c* — анализ дымовых газов;
d — задняя стенка испытательной жаровой трубы

Рисунок 7 — Узел измерения дымового газа (измерительные трубки могут быть расположены в шахматном порядке)

ПРИЛОЖЕНИЕ А
(справочное)

Газовые соединения

Таблица А.1

Страна	Категория I ₃₊ , I _{3p} , I _{3B/p}					Прочие категории			
	Резьбовые соединения		Гладкие соединения	Плотные соединения	Прочие соединения по 4.2.6	Резьбовые соединения		Гладкие соединения	Плотные соединения
	ГОСТ 6357 ¹⁾ [ИСО 7-1]	ГОСТ 6357 [ИСО 228-1]	ГОСТ 617			ГОСТ 6357 [ИСО 7-1]	ГОСТ 6357 [ИСО 228-1]	ГОСТ 617	
AT	ДА			ДА	ДА	ДА			
BE	ДА	ДА			ДА		ДА		
CH					ДА	ДА			
DE					ДА	ДА			
DK					ДА	ДА			
ES		ДА	ДА		ДА		ДА	ДА	
FL	ДА	ДА			ДА	ДА	ДА		
FR		ДА			ДА		ДА		
GB	ДА		ДА	ДА		ДА		ДА	ДА
GR(?)									
IE(?)									
IS(?)									
IT	ДА	ДА			ДА	ДА	ДА		
LU(?)									
NL	ДА					ДА			
NO	ДА	ДА			ДА				
PT	ДА	ДА	ДА	ДА	ДА	ДА	ДА	ДА	ДА
SE(?)									

¹⁾Конические наружные резьбы и цилиндрические внутренние резьбы.
Знак (?), расположенный рядом с кодом страны, означает, что соответствующие страны не указали свой выбор.

ПРИЛОЖЕНИЕ А (Измененная редакция, Изм. № 1).

ПРИЛОЖЕНИЕ В
(справочное)

Примеры последовательных операций управляющего блока

Таблица В.1

Пункт настоящего стандарта	Возникновение потребности в теплоте		Запальная горелка (подготовка к пуску)	Основная горелка (пуск)	Прекращение потребности в теплоте (нормальная работа)	Результат			Примечания
	Пусковой вентилятор	Продувка				Контролируемое отключение	Безопасное отключение	Энергонезависимое отключение	
4.3.4.10 Самоконтроль устройства контроля воздуха Устройство контроля воздуха	■							×	
4.3.4.5 Выключатель газа по понижению давления Выключатель газа по повышению давления	■					*		×	
4.3.4.9 Самоконтроль датчика пламени (включая имитацию пламени)		■						×	Прерывистый режим Постоянный режим
4.3.4.14 Система контроля клапанов VP > 1200 кВт	■				■			×	Только когда установлена одна VP
4.4.1.1 Блокирующее устройство горелки Шиббер		■					×		Только когда установлено Только когда установлен
<p>■ Обязательно</p> <p>□ Не обязательно</p> <p>*Если есть регулятор давления, то данное устройство является необязательным.</p>									

ПРИЛОЖЕНИЕ С
(справочное)

Определение характеристик процесса горения — монооксида углерода и оксидов азота

Для горелок с нормированными диапазонами мощностей испытания проводят при номинальной и минимальной рабочей тепловых мощностях, установленных изготовителем.

Модулирующие горелки испытывают при номинальной и минимальной рабочей тепловых мощностях, которые обеспечивает автоматика регулирования.

Представительную сухую пробу продуктов сгорания отбирают тогда, когда горелка достигает теплового равновесия.

Содержание CO в сухих неразбавленных продуктах сгорания $(CO)_N$, *ppm*, определяют по формуле

$$(CO)_N = (CO_2)_N \frac{(CO)_M}{(CO_2)_M},$$

где $(CO_2)_N$ — максимально возможное содержание диоксида углерода в сухих неразбавленных продуктах сгорания, % (по объему);

$(CO)_M$ — концентрация монооксида углерода в объеме пробы, отобранной при огневом испытании, *ppm*;

$(CO_2)_M$ — концентрация диоксида углерода в пробе, отобранной при огневом испытании, % (по объему).

Содержание NO_x в объеме сухих неразбавленных продуктов сгорания $(NO_x)_N$, *ppm*, определяют по формуле

$$(NO_x)_N = (CO_2)_N \frac{(NO_x)_M}{(CO_2)_M},$$

где $(CO_2)_N$ — максимальное содержание диоксида углерода в сухих неразбавленных продуктах сгорания, % (по объему);

$(NO_x)_M$ — концентрация оксидов азота в объеме сухой пробы, отобранной при огневом испытании, *ppm*;

$(CO_2)_M$ — концентрация диоксида углерода в пробе, отобранной при огневом испытании, % (по объему).

Значения $(CO_2)_N$ для испытываемых газов приведены в таблице С.1.

Т а б л и ц а С.1 — Значения $(CO_2)_N$

Группа газа	G 110	G 20	G 21	G 25	G 26	G 30	G 31
$(CO_2)_N$, % (по объему)	7,6	11,7	12,2	11,5	11,9	14,0	13,7

Если число Воббе альтернативного предельного газа отличается на $\pm 2\%$ (5.1.1), то необходим пересчет данных значений.

Содержание CO в сухих неразбавленных продуктах сгорания $(CO)_N$, % (по объему), может быть также рассчитано по формуле

$$(CO)_N = \frac{21}{21 - (O_2)_M} (CO)_M,$$

где $(CO)_M$ — концентрация монооксида углерода в пробе, отобранной при огневом испытании, % (по объему);

$(O_2)_M$ — концентрация кислорода в пробе, отобранной при огневом испытании, % (по объему).

Данную формулу рекомендуется применять там, где она дает большую точность, чем формула, основанная на содержании CO_2 .

ПРИЛОЖЕНИЕ D
(справочное)

Коррекция влияния температуры воздуха для сгорания и влажности на выбросы NO_x

Влияние температуры воздуха для сгорания и влажности на выбросы NO_x при работе горелок относительно условий (влажность 10 г/кг и температура 20 °С):

$$(\text{NO}_x)_R = (\text{NO}_x)_M + \left[\frac{0,02 (\text{NO}_x)_M - 0,34}{1 - 0,02 \times (h_M - 10)} \right] \cdot (h_M - 10) + [0,85 (20 - T_M)],$$

где $(\text{NO}_x)_M$ — концентрация NO_x, измеренная при h_M и T_M , в диапазоне 50—300 мг/кВт·ч, мг/кВт·ч;
 h_M — влажность при измерении $(\text{NO}_x)_M$, в диапазоне 5—15 г/кг, г/кг;
 T_M — температура при измерении $(\text{NO}_x)_M$ в диапазоне 15—25 °С, °С;
 $(\text{NO}_x)_R$ — значение NO_x, скорректированное на условия, выбранные при 10 г/кг для влажности и 20 °С для температуры. $(\text{NO}_x)_R$ выражается в мг/кВт·ч.

ПРИЛОЖЕНИЯ C, D (Измененная редакция, Изм. № 1).

ПРИЛОЖЕНИЕ E
(обязательное)

Дополнительное и индивидуальное испытания и инспектирование

E.1 Дополнительное испытание

Дополнительное испытание проводят в случае присоединения или изменения деталей горелки.

По согласованию с уведомляемой стороной дополнительное испытание не проводят, если соответствующие модификации касаются регулировки типовых горелок для специфического применения с целью учета влияния топлива, камеры сгорания и работы устройства в целом. Это может потребовать модификации в системах подачи воздуха, сжатия воздуха, струйных системах, смесительном устройстве и устройстве регулирования соотношения газ—воздух. Подобные меры допустимы в следующих случаях:

- их осуществляет персонал соответствующей квалификации;
- сохраняется устойчивость пламени;
- нет увеличения результирующей мощности горелки;
- не затронуты критерии безопасности;
- характеристики сгорания, например содержание CO и CO₂, остаются в допустимых пределах;
- уведомляемой стороне направляется протокол проведенных измерений, подтверждающий успешное завершение работы. Уведомляемая сторона может потребовать проведения дополнительных измерений.

E.2 Индивидуальное испытание и инспектирование

Если для проверки соответствия стандартам изготовитель горелки или какая-либо организация просит провести испытания индивидуальной (или индивидуально изготовленной) газовой горелки в качестве замены типового испытания, испытание (или индивидуальное инспектирование) проводят с помощью соответствующего теплогенератора или в рамках инспекции установки в сборе. Теплогенератор, оснащенный горелкой, подлежащей испытанию, рассматривается в качестве испытательного стенда.

Требования к испытанию горелки следующие:

- проверка оборудования, требуемая настоящим стандартом;
- функциональное испытание автоматики безопасности;
- испытание системы управления горелкой согласно ГОСТ 29134 [EN 298];
- проверка номинальной и минимальной рабочей тепловой мощности горелки;
- проверка устойчивости пламени при запуске горелки, номинальной и минимальной рабочей тепловой мощности горелки и при изменении тепловой мощности относительно соответствующего давления в камере сгорания. Во время испытания не должны наблюдаться чрезмерные колебания давления;
- проверка соблюдения требуемых времен предварительной продувки и безопасности;
- проверка характеристик горения, т.е. содержания CO₂ (или O₂), CO и NO_x при номинальной и минимальной рабочей тепловых мощностях.

(Измененная редакция, Изм. № 1).

E.3 Протокол испытания

По результатам испытаний составляют протокол испытания. В протоколе должны быть указаны тип испытания, описание горелки вместе с необходимыми подробностями и результаты испытаний. В конце протокола испытания должны быть приведены основные данные, относящиеся к использованию горелки.

ПРИЛОЖЕНИЕ F
(справочное)**Использование альтернативных газовых линий и документация, относящаяся к испытаниям****F.1 Использование альтернативных газовых линий**

При установке альтернативных газовых линий для использования с горелкой определенной модели должны быть выполнены следующие требования:

- a) горелку каждого типа рассматривают как отдельный блок и испытывают в соответствии с настоящим стандартом. Структурно этот блок может быть определенной протяженности (например, до соединительного фланца против потока газа от отсечного газового клапана);
- b) данный горелочный блок подлежит (после модификации) повторному испытанию согласно установленной методике;
- c) изготовитель несет ответственность за потери, обусловленные газовыми линиями, которые он намерен использовать в соединении с горелкой, и за разработку воспроизводимого метода расчета этих значений;
- d) газовые линии выбирает изготовитель на основе испытаний, которые он сам провел. Результаты испытаний заносят в протокол испытаний;
- e) цель подобных испытаний: расчетным путем установить, будут ли характеристики горелки, работающей вместе с данной газовой линией, в пределах рабочей диаграммы, определенной в испытательной лаборатории.

F.2 Документация, относящаяся к испытаниям

Изготовитель или заявитель представляет уведомляемой стороне перед испытанием следующие документы в двух экземплярах:

- a) датированные и имеющие соответствующие подписи рабочие чертежи, выполненные таким образом, чтобы можно было получить четкое представление о конструкции горелки и ее основных элементов. Прилагается также общий чертеж установки;
- b) описание горелки вместе с деталями (где это применимо) используемых элементов, схемы и конструкции, включая информацию относительно монтажа, технического обслуживания, диапазонов тепловой мощности, методов соединений и диапазонов давления перед горелкой;
- c) декларацию изготовителя о том, что электрические элементы и их сборка отвечают электротехническим предписаниям, действующим в стране или странах назначения;
- d) информацию о типовом номере или обозначении горелки;
- e) информацию об используемых материалах (если применимо — из спецификации деталей);
- f) информацию о типе газа и входном давлении, на которое рассчитана горелка;
- g) данные об электрических соединениях горелки;
- h) инструкции по монтажу, регулировке и эксплуатации горелки вместе со схемами, иллюстрирующими отключение, разводку и функционирование.

Для индивидуального испытания или индивидуального инспектирования уведомляемой стороне может быть также представлена (в дополнение к перечисленной испытательной документации) схема разводки и описание всей установки.

ПРИЛОЖЕНИЕ H
(справочное)**Испытательные газы****H.1 Общая часть**

Газы классифицируют на семейства и подразделяют на группы в зависимости от числа Воббе. Схема классификации семейств газов приведена в EN 437 (подобные таблицы приводятся в ГОСТ 11032, ГОСТ 20219, ГОСТ 19910, ГОСТ Р 50696).

Одна из целей настоящего стандарта — проверить, что характеристики горелки удовлетворительны для каждого семейства или группы газов и для давлений подачи, на которые они рассчитаны, используя, если необходимо, регулирующие устройства. Это достигается путем применения испытательных газов. В каждом семействе или группе:

а) испытательный газ, который в общем соответствует газу, на который рассчитана данная горелка, называют «эталонным газом»;

б) испытательные газы, которые соответствуют пределам устойчивости и полноты сгорания для специфического газового семейства или группы, называют «предельными газами».

Химические составы и основные характеристики испытательных газов для различных семейств и групп приведены в таблице Н.1. Характеристики, указанные в таблице Н.1, соответствуют нормальным условиям: температуре 273,16 К (0 °С), атмосферному давлению 101,325 кПа для сухого газа.

Значения теплоты сгорания взяты по ГОСТ 22667 и приведены к нормальным условиям по ГОСТ 29134. (Измененная редакция, Изм. № 1).

Н.2 Условия подготовки испытательных газов

Химический состав газов, используемых для испытаний, должен быть по возможности близок к химическому составу, приведенному в таблицах Н.1 и Н.2. При подготовке этих газов необходимо соблюдать следующие правила:

а) число Воббе используемого газа находится в пределах $\pm 2\%$ значения, указанного в таблице Н.1 (этот допуск включает погрешность измерительных приборов);

б) Для приготовления смесей используют компоненты следующей чистоты:

- азот	N ₂	— 99 %
- водород	H ₂	— 99 %
- метан	CH ₄	— 95 % ²⁾
- пропен	C ₃ H ₆	— 95 % ²⁾
- пропан	C ₃ H ₈	— 95 % ²⁾
- бутан ¹⁾	C ₄ H ₁₀	— 95 % ²⁾

Данные условия не являются обязательными для каждого компонента, если конечная смесь имеет химический состав, идентичный составу смеси, которая была бы приготовлена из компонентов, отвечающих предыдущим условиям. При приготовлении смеси, следовательно, начинать следует с газа, который уже содержит в соответствующих порциях некоторые компоненты конечной смеси.

Вместе с тем, в отношении газов 2-го семейства:

- для испытаний, проводимых с эталонными газами G20 или G25, может быть использован газ, принадлежащий соответственно к группам Н, L или E, даже если его химический состав не отвечает указанным условиям, так как после добавления пропана или азота (что целесообразно), конечная смесь будет иметь число Воббе в пределах $\pm 2\%$ значения, указанного в таблице для соответствующего эталонного газа;

- для приготовления предельных газов может быть использован в качестве базового газа другой газ, вместо метана;

- для предельных газов G21, G222 и G23 может быть использован природный газ группы Н;

- для предельных газов G27 и G231 может быть использован природный газ групп Н, L или E;

- для предельного газа G26 может быть использован природный газ группы L.

Во всех случаях конечная смесь, полученная добавлением пропана или азота, может иметь число Воббе в пределах $\pm 2\%$ значения, приведенного в таблице Н.1 для соответствующего предельного газа, а содержание водорода в конечной смеси, где это целесообразно, также дано в таблице Н.1.

Н.3 Практическое применение испытательных газов

Н.3.1 Выбор испытательных газов

Если горелка может работать на газах различных семейств или групп, испытательный газ выбирают по таблице Н.1 или Н.2 соответственно (5.1.1, таблица 3).

Т а б л и ц а Н.1 — Характеристики испытательных газов

Обозначение семейств или групп газов	Испытательные газы	Обозначение	Химический состав, % (по объему)	W _i	H _i	W _s	H _s	d
				МДж/м ³				
<i>Газы 1-го семейства</i>								
Группа А	Эталонный газ	G 110	CH ₄ = 26 H ₂ = 50 N ₂ = 24	22,96	14,72	26,11	16,74	0,411
	Предельные газы неполного сгорания, для отрыва пламени и сажеобразования	G 112	H ₂ = 59 CH ₄ = 17 N ₂ = 24	20,55	12,46	23,59	14,31	0,367

¹⁾ Допускается любая смесь *изо*- и *н*-бутана.

²⁾ При общем содержании H₂, СО и O₂ ниже 1 % и общем содержании N₂ и СО₂ ниже 2 %.

Окончание таблицы Н.1

Обозначение семейств или групп газов	Испытательные газы	Обозначение	Химический состав, % (по объему)	W_i	H_i	W_s	H_s	d
				МДж/м ³				
<i>Газы 2-го семейства</i>								
Группа Н	Эталонный газ	G 20	CH ₄ = 100	48,18	35,89	53,51	39,86	0,555
	Предельный газ неполного сгорания и сажеобразования	G 21	CH ₄ = 87 C ₃ H ₈ = 13	52,33	43,27	57,77	47,77	0,684
	Предельный газ для проскока пламени	G 222	CH ₄ = 77 H ₂ = 23	45,23	30,1	50,5	33,61	0,443
	Предельный газ для отрыва пламени	G 23	CH ₄ = 92,5 N ₂ = 7,5	43,37	33,19	48,17	36,87	0,586
Группа L	Эталонный газ и предельный газ для проскока пламени	G 25	CH ₄ = 86 N ₂ = 14	39,44	30,86	43,8	34,28	0,612
	Предельный газ неполного сгорания и сажеобразования	G 26	CH ₄ = 80 C ₃ H ₈ = 7 N ₂ = 13	42,75	35,19	47,3	38,94	0,678
	Предельный газ для отрыва пламени	G 27	CH ₄ = 82 N ₂ = 18	37,1	29,42	41,21	32,68	0,629
Группа Е	Эталонный газ	G 20	CH ₄ = 100	48,18	35,89	53,51	39,86	0,555
	Предельный газ неполного сгорания и сажеобразования	G 21	CH ₄ = 87 C ₃ H ₈ = 13	52,33	43,27	57,77	47,77	0,684
	Предельный газ для проскока пламени	G 222	CH ₄ = 77 H ₂ = 23	45,23	30,1	50,5	33,61	0,443
	Предельный газ для отрыва пламени	G 231	CH ₄ = 85 N ₂ = 15	38,85	30,5	43,15	33,88	0,617
<i>Газы 3-го семейства</i>								
Группы ЗВ/Р и ЗВ	Эталонный газ, предельный газ неполного сгорания и сажеобразования	G 30	n C ₄ H ₁₀ = 50 i C ₄ H ₁₀ = 50	85,01	122,47	92,13	132,73	2,075
	Предельный газ для отрыва пламени	G 31	C ₃ H ₈ = 100	74,58	92,84	81,07	100,91	1,550
	Предельный газ для проскока пламени	G 32	C ₃ H ₆ = 100	71,89	87,33	76,87	93,39	1,476
Группа ЗР	Эталонный газ, предельный газ неполного сгорания, сажеобразования и отрыва пламени	G 31	C ₃ H ₈ = 100	74,58	92,84	81,07	100,91	1,550
	Предельный газ для проскока пламени и сажеобразования	G 32	C ₃ H ₆ = 100	71,89	87,33	76,87	93,39	1,476
Примечание — Значения теплоты сгорания газов 3-го семейства, МДж/м ³ , могут также быть приведены в МДж/кг, как показано в таблице Н.2.								

Т а б л и ц а Н.2 — Теплота сгорания газов 3-го семейства

Обозначение испытательного газа	H_i , МДж/кг	H_s , МДж/кг
G 30	45,65	49,47
G 31	46,34	50,37
G 32	45,77	48,94

Н.3.2 Условия подачи и регулировки горелки

Испытания проводят при условиях подачи (давлений), заявленных изготовителем, используя соответствующие эталонный и предельные испытательные газы.

Исключая особые случаи и, в зависимости от условий подачи, температуры испытательного помещения, атмосферного давления и условий измерения (сухой или мокрый газовый счетчик), давление перед головкой горелки регулируют так, чтобы номинальная тепловая мощность находилась в пределах $\pm 2\%$ (изменением параметров регуляторов расхода газа или регулятора горелки, если это возможно, или изменением давления подачи перед горелкой) перед проведением испытаний при номинальной тепловой мощности на эталонном газе, если сохраняют нормальное давление подачи.

ПРИЛОЖЕНИЕ J
(справочное)

Проверка устройства контроля воздуха

Устройство контроля воздуха проверяют альтернативно при наименьшей или наибольшей тепловой мощности. Давление воздуха можно изменить:

- a) изменением скорости двигателя;
- b) закрытием воздушной заслонки;
- c) закрытием отверстий на входе воздуха или
- d) другими возможными способами.

Энергонезависимое отключение происходит перед тем, как:

- a) давление воздуха упадет ниже 80 % в пределах периода контроля. Давление может быть измерено как положительное, отрицательное или как перепад давлений и
- b) содержание CO достигнет 1 % в рабочем режиме горелки.

Во время испытания на жаровой трубе режим работы устройства контроля воздуха должен быть проверен в связи с конструкцией горелки. В процессе работы должны быть приняты во внимание влияние на устройство контроля воздуха и его регулировку таких факторов, как устройство отвода продуктов сгорания, котел, оборудование помещения или устройство для подачи воздуха.

ПРИЛОЖЕНИЕ ZA
(справочное)

Пункты прототипа настоящего стандарта — Европейского стандарта EN 676, относящиеся к основополагающим требованиям или другим положениям Директив ЕС

Европейский стандарт EN 676 был разработан в соответствии с мандатом, предоставленным CEN Европейской Комиссией и Европейской ассоциацией свободной торговли и в обеспечение основополагающих требований Директивы ЕС 90/396/ЕЭС.

ПРЕДУПРЕЖДЕНИЕ. Другие требования и другие Директивы ЕС могут быть применимы к продукту, подпадающему под область применения указанного стандарта.

Приведенные ниже пункты указанного стандарта предусматривают способ согласования с особыми обязательными требованиями соответствующей Директивы и действующих совместно предписаний EFTA.

Т а б л и ц а ZA.1

Обязательное требование Директив ЕС	Предмет требований	Пункты настоящего стандарта
1.1	Безопасное проектирование и конструирование	Весь стандарт
1.2	Инструкции: монтажнику - пользователю Предупреждения: - на устройстве на упаковке Официальный язык	6.1 6.2 6.3 6.5 6.6
1.2.1	Тип используемого газа Давление подачи газа Свежий воздух: - для горения - рассеивание продуктов	6.4 6.5 6.3; 6.5 Не применимо
1.2.2	Инструкции пользователю содержат - все инструкции - ограничения использования	6.2; 6.4 6.3; 6.5
1.2.3	Предупредительная информация: - тип газа - давление подачи газа - ограничения использования	6.4; 6.2 6.5; 6.2 6.5; 6.3
1.3	Фитинги: - ручные - регуляторы - автоматические клапаны - автоматическая горелка - управляющие блоки - термостаты Инструкции	4.3.4.2 4.3.4.4 4.3.4.7 4.3.4.13 Не применимо Не применимо
2	Материалы	4.2.4
2.1	Соответствие назначению	4.2.2, 4.2.4
2.2	Свойства	4.2.2
3.1.1	Долговечность	4.2.2; 4.2.4
3.1.2	Конденсация	Не применимо
3.1.3	Риск взрывов	Не применимо
3.1.4	Проникновение воздуха или воды	Не применимо
3.1.5	Нормальное отклонение	4.4.7; 5.6

Окончание таблицы ZA.1

Обязательное требование Директив ЕС	Предмет требований	Пункты настоящего стандарта
3.1.6	Ненормальное отклонение вспомогательной энергии	4.4.7; 5.6
3.1.7	Электрическая безопасность	4.3.1; 4.3.2
3.1.8	Деформация	Не применимо
40	Отказ предохранительного/управляющего устройства: автоматические блоки управления горелкой устройство контроля пламени автоматический отсечной клапан термостаты/отключающее устройство устройство контроля воздуха	4.3.4.13 4.3.4.9 4.3.4.7 Не применимо 4.3.3; 4.3.4.10; 4.3.4.11
3.1.11	Заданная защита регулятора	4.2.5
3.1.12	Рычаги и установочные устройства	4.2.1
3.2.1	Утечка газа	4.4.2.1
3.2.2	Отключение газа при: зажигании повторном зажигании погасании	4.4.1.7 4.4.1.7 4.4.1.6.3
3.2.3	Аккумулирование несгоревшего газа	Не применимо
3.3	Зажигание: зажигание повторное зажигание промежуточное зажигание	4.4.1.7; 4.4.2.4 5.4; 5.3.4 Не применимо
3.4.1	Устойчивость пламени Вредные вещества	4.4.2.4; 5.3.4 4.4.7; 5.6
3.4.2	Выделение продуктов сгорания	Не применимо
3.4.3	Выделение продуктов сгорания	Не применимо
3.4.4	Бездымоходные бытовые приборы	Не применимо
3.5	Рациональное использование энергии	Не применимо
3.6.1	Температуры пола и т. д.	Не применимо
3.6.2	Температура ручек/рычагов	4.4.2.3
3.6.3	Внешние детали	Не применимо
3.7	Пищевые продукты и вода	Не применимо
Приложение III	Табличка данных	6.2

ГОСТ Р 51383—99

УДК 662.951.2:006.354

ОКС 27.060.20

Г40

ОКП 36 9600

Ключевые слова: горелки газовые, автоматика, вентиляторы, термины и определения, технические требования, безопасность, методы испытаний, маркировка

Редактор *Л.В. Коретникова*
Технический редактор *Н.С. Гришанова*
Корректор *В.С. Черная*
Компьютерная верстка *И.А. Налейкиной*

Изд. лиц. № 02354 от 14.07.2000. Сдано в набор 10.11.2004. Подписано в печать 17.12.2004. Усл. печ.л. 5,12. Уч.-изд.л. 4,90.
Тираж 204 экз. С 4423. Зак. 1024.

ИПК Издательство стандартов, 107076 Москва, Колодезный пер., 14.
<http://www.standards.ru> e-mail: info@standards.ru

Набрано в Издательстве на ПЭВМ

Отпечатано в филиале ИПК Издательство стандартов — тип. «Московский печатник», 105062 Москва, Лялин пер., 6.
Плр № 080102