

ГОСТ Р 51323.2—99  
(МЭК 60309-2—99)

ГОСУДАРСТВЕННЫЙ СТАНДАРТ РОССИЙСКОЙ ФЕДЕРАЦИИ

---

# **ВИЛКИ, ШТЕПСЕЛЬНЫЕ РОЗЕТКИ И СОЕДИНИТЕЛЬНЫЕ УСТРОЙСТВА ПРОМЫШЛЕННОГО НАЗНАЧЕНИЯ**

**Часть 2**

**Требования к взаимозаменяемости размеров штырей  
и контактных гнезд соединителей**

Издание официальное

БЗ 11—99/569

ГОССТАНДАРТ РОССИИ  
Москва

Предисловие

1 РАЗРАБОТАН Акционерным обществом открытого типа «НИИ Электроаппарат»

ВНЕСЕН Техническим комитетом по стандартизации ТК 330 «Электроустановочные изделия»

2 ПРИНЯТ И ВВЕДЕН В ДЕЙСТВИЕ Постановлением Госстандарта России 20 декабря 1999 г. № 555-ст

3 Настоящий стандарт представляет собой аутентичный текст международного стандарта МЭК 60309-2 (1999—04), издание 4.0 «Вилки, штепсельные розетки и соединительные устройства промышленного назначения. Часть 2. Требования к взаимозаменяемости размеров штырей и контактных гнезд соединителей» с дополнительными требованиями, учитывающими потребности экономики страны

4 ВВЕДЕН ВПЕРВЫЕ

© ИПК Издательство стандартов, 2000

Настоящий стандарт не может быть полностью или частично воспроизведен, тиражирован и распространен в качестве официального издания без разрешения Госстандарта России

## Содержание

1 Область применения . . . . .	1
2 Нормативные ссылки . . . . .	1
3 Определения . . . . .	1
4 Общие указания . . . . .	2
5 Стандартные номинальные значения . . . . .	2
6 Классификация . . . . .	2
7 Маркировка . . . . .	2
8 Размеры . . . . .	4
9 Защита от поражения электрическим током . . . . .	8
10 Заземление . . . . .	8
11 Зажимы . . . . .	8
12 Блокировка и фиксирующие устройства . . . . .	11
13 Стойкость деталей из резины и термопластичных материалов . . . . .	11
14 Общие требования к конструкции . . . . .	11
15 Конструкция штепсельных розеток . . . . .	12
16 Конструкция вилок и переносных розеток . . . . .	13
17 Конструкция вводных устройств . . . . .	14
18 Степени защиты . . . . .	14
19 Сопротивление и электрическая прочность изоляции . . . . .	14
20 Отключающая способность . . . . .	14
21 Условия нормальной эксплуатации . . . . .	14
22 Превышение температуры . . . . .	15
23 Гибкие кабели и их присоединение . . . . .	15
24 Механическая прочность . . . . .	15
25 Винты, токоведущие части и соединения . . . . .	15
26 Пути утечки, воздушные зазоры и расстояния по изоляции . . . . .	15
27 Теплостойкость, огнестойкость и трекинговая стойкость . . . . .	15
28 Коррозионная стойкость . . . . .	15
29 Устойчивость к воздействию токов короткого замыкания . . . . .	15
30 Электромагнитная совместимость . . . . .	15
31 Стандартные листы . . . . .	16
Рисунки . . . . .	46
Приложение А Библиография . . . . .	53
Приложение В Дополнительные требования, учитывающие потребности экономики страны и требования государственных стандартов . . . . .	53

Введение

Настоящий стандарт представляет собой аутентичный текст Международного стандарта МЭК 60309-2 (1999—04), издание 4.0 «Вилки, штепсельные розетки и соединительные устройства промышленного назначения. Часть 2. Требования к взаимозаменяемости размеров штырей и контактных гнезд соединителей».

Стандарт разработан для применения на территории Российской Федерации взамен межгосударственного стандарта ГОСТ 29146.2-90 (МЭК 309-2—88).

Стандарт отличается от ГОСТ 29146.2—90, в основном, введением требований по устойчивости и воздействию токов короткого замыкания (раздел 29) и электромагнитной совместимости (раздел 30).

Требования настоящего стандарта дополняют или изменяют соответствующие пункты ГОСТ Р 51323.1—99.

Настоящий стандарт изменяет, дополняет или заменяет соответствующие требования, виды испытаний, разъяснения и т. д. ГОСТ Р 51323.1.

В настоящем стандарте пункты, подпункты, таблицы и рисунки, дополняющие ГОСТ Р 51323.1, имеют нумерацию, начиная со 101.

ГОСУДАРСТВЕННЫЙ СТАНДАРТ РОССИЙСКОЙ ФЕДЕРАЦИИ

ВИЛКИ, ШТЕПСЕЛЬНЫЕ РОЗЕТКИ И СОЕДИНИТЕЛЬНЫЕ УСТРОЙСТВА  
ПРОМЫШЛЕННОГО НАЗНАЧЕНИЯ

Часть 2

Требования к взаимозаменяемости размеров штырей  
и контактных гнезд соединителей

Plugs, socket-outlets and couplers for industrial purposes.  
Part 2. Dimensional interchangeability requirements for pin and contact-tube accessories

Дата введения 2001—01—01

## 1 Область применения

### Замена

Настоящий стандарт распространяется на штепсельные соединители, кабельные соединители и вводные соединители промышленного назначения (далее — соединители) на номинальное рабочее напряжение не более 690 В постоянного и переменного тока частотой до 500 Гц и номинальный ток не более 125 А, применяемые для установки внутри и снаружи помещений.

Примечание — Требования ГОСТ Р 51323.1 на соединители с номинальным током более 125 А на соединители по настоящему стандарту не распространяются.

Стандарт распространяется на соединители с контактами стандартной формы.

Настоящий стандарт распространяется на соединители, применяемые при температуре окружающей среды от минус 25 до плюс 40 °С.

Допускается применение соединителей по настоящему стандарту в строительстве, торговле, сельском хозяйстве и быту.

Стандарт распространяется на штепсельные розетки и вводные устройства, встраиваемые или устанавливаемые на электрооборудовании.

Настоящий стандарт также касается соединителей, предназначенных для использования в установках сверхнизкого напряжения.

Примечание — Настоящий стандарт не распространяется на соединители исключительно бытового или аналогичного общего назначения.

Для применения в специальных условиях, например на судах или во взрывоопасных средах, могут потребоваться дополнительные требования.

## 2 Нормативные ссылки

По ГОСТ Р 51323.1 со следующим изменением.

Изменение  
См. приложение А.

## 3 Определения

По ГОСТ Р 51323.1 со следующим дополнением.

3.101 **переключатель фаз:** Вилка или вводное устройство с органом управления для переключения положения двух фазных штырей без отсоединения проводников.

## 4 Общие указания

По ГОСТ Р 51323.1 со следующим дополнением.

4.101 Если при испытаниях используют калибры, то они должны быть из закаленной стали, углы должны быть слегка закруглены максимальным радиусом не более 0,1 мм, поверхность калибров должна иметь шероховатость 0,8 мкм, если не установлено иное.

В настоящем стандарте:

$2P + \frac{1}{N}$  распространяется также на  $1P + N + \frac{1}{N}$ ;

$3P + \frac{1}{N}$  распространяется также на  $2P + N + \frac{1}{N}$ , если не оговорено иное.

## 5 Стандартные номинальные значения

По ГОСТ Р 51323.1 со следующим изменением.

### 5.2 Замена

Стандартные значения номинальных токов приведены в таблице 101.

Таблица 101

В амперах

Серия I	Серия II
16	20
32	30
63	60
125	100

## 6 Классификация

По ГОСТ Р 51323.1 со следующим изменением.

### 6.1.2 Замена

По степени защиты согласно ГОСТ 14254:

IP44 — брызгозащищенные;

IP67 — водонепроницаемые.

В новых разработках должны быть использованы степени защиты по ГОСТ 14254.

## 7 Маркировка

По ГОСТ Р 51323.1 со следующим изменением.

### 7.1 Изменение

Примечание исключить.

### Дополнение

Символ, указывающий положение заземляющего контакта или дополнительного ключа (выступа или выемки), располагают перед или над цифрой, обозначающей номинальное рабочее напряжение, и отделяют от нее линией.

Эти обозначения располагают после маркировки номинального тока, отделяя от нее тире, если символ, указывающий положение заземляющего контакта или дополнительного ключа (выступа или выемки), и цифра, указывающая номинальное рабочее напряжение, разделены косой чертой.

Если используют символ, обозначающий род тока, то его помещают после или под маркировкой номинального рабочего напряжения.

В трехфазных соединителях нет необходимости в обозначении напряжения между фазой и нейтралью, если она имеется.

Обозначение номинального тока или токов, положение заземляющего контакта или дополнительного ключа, номинального рабочего напряжения или напряжений и рода тока может быть следующим:

#### Серия I

16 А — 9 ч / 400 В ~ или 16 — 9 ч / 400 ~, или 16 —  $\frac{9 \text{ ч}}{400 \sim}$  ,  
или

16 А — 9 ч / 380—415 В ~ или 16 — 9 ч / 380—415 ~, или 16 —  $\frac{9 \text{ ч}}{380—415 \sim}$  ,

32 А — 6 ч / 230/400 В ~ или 32 — 6 ч / 230/400 ~, или 32 —  $\frac{6 \text{ ч}}{230—400 \sim}$  ,

или

32 А —  $\frac{6 \text{ ч} / 220/380 \text{ В} \sim}{240/415 \text{ В} \sim}$  или 32 —  $\frac{6 \text{ ч} / 220/380 \sim}{240/415 \text{ В} \sim}$  , или 32 —  $\frac{6 \text{ ч}}{220/380 \sim}$  .  
 $\frac{6 \text{ ч}}{240/415 \sim}$

#### Серия II

20 А — 7 ч / 480 В а. с. или 20 А — 7 ч / 480 ~, или 20 А —  $\frac{7 \text{ ч}}{480 \sim}$  ,

30 А — 7 ч / 480 В, 3 фазы или 30 А — 7 ч / 480, 3Ф, или 30 А —  $\frac{7 \text{ ч}}{480 \text{ В, } 3\text{Ф}}$  ,

60 А — 7 ч / 277/480 В, 3 фазы Y, или 60 А — 7 ч / 277/480, 3ФY, или 60 А —  $\frac{7 \text{ ч}}{277/480 \text{ В, } 3\text{ФY}}$  .

Допускается обозначение переменного тока (~) и постоянного тока (  $\text{— — —}$  или  $\text{— — —}$  ) после значений тока (МЭК 60617-2) [1].

Рисунки на стандартных листах 2—I, 2—II, 2—III и 2—IV относятся к соединителям с символом б ч, а на листах 2—VIII и 2—IX — к соединителям с символом 12 ч.

Для соединителей на номинальное рабочее напряжение св. 50 В символ, указывающий положение заземляющего контакта, должен состоять из цифры с буквой «ч».

Цифра соответствует положению заземляющего гнездового контакта по часовому циферблату. Ключ (выемка) должен соответствовать положению б ч при виде спереди на штепсельную или переносную розетку.

Для соединителей на номинальное рабочее напряжение до 50 В символ, указывающий положение дополнительного ключа, должен также состоять из цифры с буквой «ч».

Цифра соответствует положению дополнительного ключа по часовому циферблату. Основной ключ должен соответствовать положению б ч при виде спереди на штепсельную или переносную розетку.

Для вилок и вводных устройств символ, указывающий положение заземляющего контакта или дополнительного ключа, должен быть таким же, как для штепсельной или переносной розетки.

Контактные гнезда штепсельных и переносных розеток должны располагаться в направлении по часовой стрелке или при виде спереди, как указано в стандартных листах (см. также 7.5).

Контакты вилок и вводных устройств должны располагаться в направлении против часовой стрелки при виде спереди.

#### 7.2 И з м е н е н и е

Исключить абзац:

IPXX (соответствующие цифры) ..... степень защиты по ГОСТ 14254.

Дополнить абзацем:

IP44, IP67 ..... степени защиты по ГОСТ 14254.

#### 7.4 З а м е н а

Для вилок и переносных розеток маркировка, указанная в 7.1, должна быть легко различимой, когда к соединителю подсоединены проводники и он готов к эксплуатации.

Маркировка напряжения по изоляции должна наноситься на основную часть; она не должна быть видимой, когда соединитель установлен и подсоединен как при нормальной эксплуатации.

**П р и м е ч а н и я**

1 Термин «готов к эксплуатации» не означает, что вилка или розетка сочленена с ответной частью.


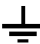
2 Термин «основная часть» вилки или переносной розетки обозначает часть, несущую контакты.

Соответствие проверяют осмотром.

**7.5 З а м е н а**





Для разборных соединителей контакты обозначают следующими символами:

— для соединителей с тремя контактами (фаза + нейтраль + земля или фаза + фаза + земля):

L / +, без маркировки,  или L / +, без маркировки,  за исключением соединителей серий II в положениях 4 и 5 ч, которые маркируют:

N, без маркировки,  или N, без маркировки,  ;


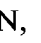

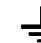
— для соединителей с четырьмя контактами (три фазы + земля):

L1, L2, L3,  или L1, L2, L3,  или 1, 2, 3, , или 1, 2, 3,  ,

за исключением соединителей серии II в положении 12 ч (фаза + центральное отверстие + фаза + земля), которые маркируют:

L1, N, L2,  или L1, N, L2,  ;

— для соединителей с пятью контактами (три фазы + нейтраль + земля);

L1, L2, L3, N, , или L1, L2, L3, N,  , или 1, 2, 3, N, , или 1, 2, 3, N,  ;


— временно вместо маркировки L1, L2, L3 можно использовать маркировку R1, S2, T3.

Эти обозначения размещают у соответствующих выводов; их не следует наносить на винты, съемные шайбы или другие съемные части.

Для переключателя фаз в одном его положении эти обозначения должны отвечать требованиям 7.1, в другом — маркировка фазы может не соответствовать.

**П р и м е ч а н и е** — Зажимы для блок-контактов не требуют маркировки.

Цифры с буквами можно записывать как индекс. Рекомендовано, где это удобно, использовать

символ 

Соответствие проверяют осмотром.

**7.7 И з м е н е н и е**

По ГОСТ Р 51323.1 со следующим дополнением.

В соединителях серии II 2P + N + земля, в положении 12 ч следует использовать маркировку оранжевого цвета.

**8 Размеры**

По ГОСТ Р 51323.1 со следующим изменением.

**8.1 З а м е н а**

Соединители должны соответствовать следующим стандартным листам:

— соединители на номинальные рабочие напряжения св. 50 В:

16/20 А и 32/30 А . . . . .	листы 2—I и 2—II
63/60 А и 125/100 А без блок-контакта . . . . .	листы 2—III и 2—IV
63/60 А и 125/100 А с блок-контактом . . . . .	листы 2—IIIа и 2—IVа
механическая блокировка соединителей от 16 до 125 А . . . . .	лист 2—V

— соединители на номинальное рабочее напряжение не более 50 В и токи

16/20 А и 32/30 А . . . . .	листы 2—VIII и 2—IX
-----------------------------	---------------------



Отклонения от размеров, указанных в листах стандартизации, допускаются только в случае, когда они имеют технические преимущества и не снижают требований по назначению и безопасности соединителей, соответствующих стандартным листам, особенно с точки зрения их взаимозаменяемости и незаменяемости.

Соответствие проверяют с помощью калибров или измерением размеров, не охватываемых калибрами:

— для соединителей на номинальное рабочее напряжение св. 50 В — по рисункам 101 и 102 — для штепсельных и переносных розеток, рисункам 107 и 108 — для вилок и вводных устройств;

— для соединителей на номинальное рабочее напряжение не более 50 В и токи 16/20 А и 32/30 А — по рисункам 110, 112.

Калибры перемещают относительно центральной оси соединителя с усилием, указанным в таблице 102, прикладываемым в течение 1 мин.

Перед испытанием образец из изоляционного материала хранят в течение четырех недель при температуре  $(20 \pm 5) ^\circ\text{C}$  и относительной влажности от 45 до 75 %.

Т а б л и ц а 102

Усилия в ньютонах

Номинальное рабочее напряжение, В	Номинальный ток, А		Максимальное усилие для проходных калибров	Максимальное усилие для непроходных калибров
	Серия I	Серия II		
До 50	16	20	150	30
	32	30		
Св. 50	16	20	60	20
	32	30	90	30
	63	60	165	55
	125	100	240	80

Для соединителей на номинальные рабочие напряжения до 50 В положение дополнительного ключа должно соответствовать указанному в таблице 103.

Для соединителей на номинальные рабочие напряжения св. 50 В положение заземляющего контакта должно соответствовать указанному в таблице 104.

Соответствие проверяют осмотром.

Т а б л и ц а 103


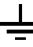



Номинальное рабочее напряжение, В	Частота, Гц	Положение выступа или выемки*
От 20 до 25	50 и 60	Выступ или выемка отсутствует
От 40 до 50		
От 20 до 25 и от 40 до 50	От 100 до 200 включ.	4
	300	2
	400	3
	Св. 400 до 500 включ.	11
	Постоянный ток	10

\* Положение выступа или выемки обозначено соответствующей цифрой (см. 7.1).

Положения 1, 8 и 9 зарезервированы для будущей стандартизации. Из-за особенностей конструкции положения 5—7 не применяют.

ГОСТ Р 51323.2—99

Т а б л и ц а 104

Число кон-тактов	Тип	Частота, Гц	Номинальное рабочее напряжение, В	Положение заземляющего контакта <sup>1)</sup>	
				16/20, 32/30 А	63/60, 125/100 А
1	2	3	4	5	6
3	1P + N +  Серия II	50 и 60	100—130	4	4
		60	277	5	5
	2P +  Серии I и II	50 и 60	100—130	4	4
			200—250	6	6
			380—415	9	9
			480—500	7	7
		Питание от разделительного трансформатора	12	12	
		От 100 до 300 включ. Св. 300 до 500 включ.	Св. 50	—	—
	Постоянный ток	Св. 50 до 250 включ.	3	3	
		Св. 250	8	8	
4	2P + N +  Серия II	50 и 60	125/250 однофазное	12	12
			100—130	4	4
	200—250		9	9	
	380—415		6	6	
	3P +  Серии I и II	60	440—460 <sup>2)</sup>	11	11
		50 и 60	480—500	7	7
			600—690	5	5
		50	380	3	—
		60	440 <sup>3)</sup>		
		От 100 до 300 включ. Св. 300 до 500 включ.	Св. 50	10	—
		2	—		
5	2P + N +  Серии I и II	50 и 60	57/100—75/130	4	4
			120/208—144/250	9	9
			200/346—240/415	6	6
			277/480—288/500	7	7
			347/600—400/690	5	5
		60	250/440—265/460 <sup>2)</sup>	11	11
		50	220/380	3	—
		60	250/440 <sup>3)</sup>		
		От 100 до 300 включ. Св. 300 до 500 включ.	Св. 50	—	—
				2	—
Все типы	Все номинальные рабочие напряжения и/или частоты, не охватываемые другими модификациями	1	1		

<sup>1)</sup> Положение заземляющего контакта указано соответствующей цифрой (см. 7.1).  
<sup>2)</sup> Главным образом для установок на судах.  
<sup>3)</sup> Только для холодильных установок.  
**П р и м е ч а н и е** — Положения, обозначенные знаком «—», не стандартизированы.

## 8.2 Замена

Для соединителей на номинальное напряжение св. 50 В не должно быть возможно сочленение вилок или переносных розеток со штепсельными розетками или вводными устройствами с разными номинальными характеристиками или с разным сочетанием контактов.

Кроме того, конструкция соединителей должна исключать возможность соединения между:

- землей и/или блок-контактом и гнездовым контактом под напряжением или штыревым контактом под напряжением и землей и/или блок-контактом розетки;
- фазовыми штыревыми контактами и нейтральным гнездовым контактом, если имеется;
- нейтральным штыревым контактом и фазовым гнездовым контактом.

Соответствие проверяют осмотром, за исключением следующего.

В двух последних случаях соответствие не требуется между трехконтактными соединителями серий I и II, в положении 4 ч, поскольку они имеют взаимнообратные положения контактов.

Примечание — Эти проблемные варианты применяют на практике уже много лет, однако решение еще не найдено.

Не должно быть возможно сочленение вилок со штепсельными или переносными розетками с разными положениями заземляющих контактов или дополнительных выступов.

Соответствие проверяют осмотром и испытаниями по методике, описанной ниже. Эти испытания проводят после выдерживания испытательных образцов из изоляционного материала при температуре  $(20 \pm 5)^\circ\text{C}$  и относительной влажности от 45 до 75 % в течение четырех недель.

Для соединителей в корпусах из термопластичного материала данное испытание проводят при температуре  $(35 \pm 2)^\circ\text{C}$ , причем и соединители, и калибры должны иметь одинаковую температуру.

## а) Проверка вилок и вводных устройств

Для вилок и вводных устройств на номинальное напряжение св. 50 В используют калибры по рисунку 109.

Для вилок и вводных устройств на номинальное рабочее напряжение менее 50 В используют калибры по рисунку 113.

*Первое испытание (выступ)*

Калибр (розетку), показанный на рисунке 109, располагают перед вилок таким образом, чтобы во время испытания выступ сочленялся приблизительно в середине нижней части фланца калибра.

Усилие  $F$  постепенно увеличивают так, чтобы полное усилие, указанное в таблице 105, достиглось в течение 15 с. После чего полное усилие прикладывают в течение 1 мин.

Прикладываемые усилия приведены в таблице 105.

Таблица 105

Номинальный ток, А Серия I/II	16/20	32/30	63/60	125/100
Усилие $F$ , Н	175	210	385	560

Во время прикладывания усилия калибр не должен перемещаться более чем на 4 мм относительно фланца вилки или вводного устройства.

После испытания вилка или вводное устройство не должны иметь повреждений, ухудшающих дальнейшую эксплуатацию соединителя.

Эти усилия равны 1,4-кратным требуемым расчленяющим усилиям.

*Второе испытание (контакт заземления)*

Усилие  $F$  прикладывают к контакту заземления таким же способом и такой же длительности, что и в предыдущем испытании.

После испытания вилка и вводное устройство должны соответствовать указанным на стандартных листах.

## б) Проверка штепсельных и переносных розеток

Для штепсельных и переносных розеток на номинальное рабочее напряжение св. 50 В используют калибры по рисунку 104.

Для штепсельных и переносных розеток на номинальное рабочее напряжение менее 50 В используют калибры по рисунку 111.

*Первое испытание (фланец)*

Первое испытание проводят во всех возможных положениях, за исключением одного, соответствующего положению используемой штепсельной или переносной розетки.

Испытуемый образец закрепляют и удерживают таким образом, чтобы жесткость штепсельной или переносной розетки не изменилась.

Испытательное устройство должно соответствовать рисунку 103.

Калибр, показанный на рисунке 104, должен попасть одновременно в две противоположные точки соединителя. Оси калибра и соединителя должны быть приблизительно параллельны, и выемка должна разделиться с каждой стороны на равные части.

Усилие  $F$  постепенно увеличивают, так чтобы полное усилие, приведенное в таблице 105, достигалось в течение 15 с. Затем в течение 1 мин прикладывают полное усилие.

При прикладывании усилия калибр не должен перемещаться более чем на 4 мм относительно фланца штепсельной или переносной розетки.

После испытания штепсельная или переносная розетка не должны иметь повреждений, ухудшающих их дальнейшую эксплуатацию.

*Второе испытание (гнезда)*

Калибр по рисунку 105 вводят в каждое фазное гнездо.

Калибр не должен входить в фазное гнездо на расстояние более указанного в таблице 106, измеряемое от передней поверхности внутренней части (см. рисунок 106). Используют те же усилия, прикладываемые с той же длительностью, и ту же методику, что и в предыдущем испытании.

### 8.3 Д о п о л н е н и е

Т а б л и ц а 106

Номинальный ток, А Серия I/II	16/20	32/30	63/60	125/100
Расстояние $X$ , мм	11	12,5	15	20

Испытание на соответствие для соединителей в оболочках из эластичного или термопластичного материала проводят вручную с помощью калибра, представленного на рисунке 114.

Калибр прикладывают с усилием 200 Н в течение 1 мин.

Для соединителей в оболочках из термопластичного материала калибр прикладывают при температуре  $(35 \pm 2) ^\circ\text{C}$ , причем и соединитель, и калибр должны иметь одинаковую температуру.

**П р и м е ч а н и е** — Для соединителей из твердых материалов, например металла, терморезактивной смолы, керамического материала и т. п., соответствие определенным стандартным листам означает выполнение данного требования.

## 9 Защита от поражения электрическим током

По ГОСТ Р 51323.1 со следующими дополнениями.

### 9.1 Д о п о л н е н и е

Соответствие определенным стандартным листам гарантирует выполнение требования о недоступности контактов во время введения вилки или переносной розетки в ответную часть.

### 9.2 Д о п о л н е н и е

Соответствие определенным стандартным листам гарантирует выполнение данных требований.

## 10 Заземление

По ГОСТ Р 51323.1.

## 11 Зажимы

По ГОСТ Р 51323.1 со следующим изменением.

### 11.4 З а м е н а

Зажимы должны допускать подсоединение проводов с номинальными сечениями, указанными в таблице 107, провода обозначаются размерами зажимов, указанными в таблице 107.

Зажимы должны соответствовать стандартным листам, как указано в 11.8 настоящего стандарта, и не подвергаться испытаниям по 11.8 и 11.9 ГОСТ Р 51323.1.

#### 11.8 З а ж и м а

##### Первое испытание

Зажимы должны соответствовать стандартным листам, как указано ниже, за исключением листов 2—X, 2—XI, 2—XII, где длина резьбы фиксирующей части/гайки или длина резьбы винта/болта может быть уменьшена при условии, что механическая прочность зажима достаточна, и по крайней мере два полных оборота каждого винта находятся в зацеплении, когда зажат проводник наиболее неблагоприятного поперечного сечения.

Лист 2—X — для столбчатых зажимов.

Лист 2—XI — для винтовых и болтовых зажимов.

Лист 2—XII — для пластинчатых зажимов.

Лист 2—XIII — для зажимов для кабельных наконечников и шин.

Закрытые резьбовые зажимы с прижимом гайкой должны соответствовать листу 2—X для размеров  $D$  и  $e$ . Зажимы типа столбчатых, но в которых отверстие для провода выполнено в виде прорези, обеспечивающей боковую установку проводника, должны соответствовать листу 2—X, за исключением максимального зазора между частями, фиксирующими проводник в прорези, который должен соответствовать листу 2—XI.

Если резьба требуемой длины в зажиме получена выдавливанием, то край опрессовки должен быть достаточно гладким, а длина резьбы должна превышать указанное минимальное значение не менее чем на 0,5 мм.

Соответствие проверяют осмотром и измерением, а для зажимов с частично снятой резьбой — испытанием по 11.9.

Максимальный зазор между частями, удерживающими проводник, проверяют с помощью стального калиброванного штыря, диаметр которого равен  $(e \pm 0,05)$  мм.

Для зажимов без прижимной пластины и аналогичных, соответствующих листу 2—X, зажимной винт должен закручиваться до конца при отсутствии проводника. При этом должно быть не возможно введение калиброванного штыря между резьбовой частью винта и стенкой проводникового канала.

Для зажимов, соответствующих листу 2—XI, и зажимов с прижимной пластиной или аналогичных, удовлетворяющих листу 2—X, где невозможно введение калиброванного штыря в любом положении, если в зажим вводят проводник.

Для зажимов, соответствующих листу 2—X, проводник имеет форму стержня диаметром, равным среднему поперечному сечению из диапазона, указанного для конкретного зажима, и плоский конец, перпендикулярный его оси.

Для зажимов, соответствующих листу 2—XI, проводник одножильный и имеет диаметр  $D$ , как указано на стандартном листе для конкретного зажима.

Если проводник установлен, не должно быть возможно введение калиброванного штыря в направлении, параллельном оси проводника, в любой зазор, из которого могла бы выскользнуть проволока многопроволочного проводника.

Минимальное расстояние между зажимным винтом и концом полностью введенного проводника, которое указано на листе 2—X, проверяют с помощью штыря, указанного выше, который должен войти в проводниковый канал и выйти за резьбовое отверстие на расстояние не менее минимального указанного расстояния.

Для зажимов с прижимной пластиной, соответствующих листу 2—X, калиброванный штырь вводят в зазор между прижимной пластиной и стенкой проводникового канала.

Разрешаются минимальные допуски в сторону уменьшения от заданных минимальных значений номинального диаметра резьбы вита:

0,15 мм для винтов номинальным диаметром до 5 мм;

0,22 мм для винтов номинальным диаметром более 5 мм, но не более 10 мм;

0,27 мм для винтов номинальным диаметром св. 10 мм.

Данный подпункт не исключает применение зажимов других типов, не представленных на стандартных листах. Однако такие зажимы также должны соответствовать требованиям настоящего раздела, насколько это является оправданным и не исключает введение дополнительных требований.

Если резьбовая часть фиксирующей части или гайки уменьшена, общая длина винта с головкой должна быть соответственно увеличена.

Если один или более размеров превышают минимальные, указанные в листах стандартизации, то другие размеры не должны соответственно увеличиваться, но отклонения от приведенных размеров не должны ухудшать эксплуатационные качества зажима.

### 11.9 Замена

#### Второе испытание

В зажимы, соответствующие листу 2—X, но с уменьшенной длиной резьбы, вводят проводник наименьшего поперечного сечения из указанных в таблице 107, затягивают туго или вводят проводник наибольшего поперечного сечения из указанных в той же таблице, затягивают слабо. Выбирают наиболее неблагоприятные условия.

В зажимы, соответствующие листам 2—XI или 2—XII, но с уменьшенной длиной резьбы вводят проводник наибольшего поперечного сечения из указанных в таблице 107, зажим затягивают слабо.

По крайней мере два витка резьбы должны быть зацеплены.

Затем в зажимах затягивают проводники наименьшего и наибольшего сечений из указанных в таблице 107: жесткие (одно- или многопроволочные) для штепсельных розеток и вводных устройств, гибкие для вилок и переносных розеток, причем зажимные винты затягивают максимальным моментом, равным двум третям момента, указанного в таблице 15 ГОСТ Р 51323.1. Каждый проводник подвергают натяжению с силой, указанной в таблице 108. Натяжение прикладывают без рывков в течение 1 мин в направлении оси проводникового канала.

Т а б л и ц а 107 — Размеры присоединяемых проводников

Номинальные параметры соединителя			Внутренние соединения <sup>1)</sup>						Внешнее заземляющее подсоединение, если имеется		
			Гибкие проводники для вилок и переносных розеток <sup>2)</sup>			Одно- или многопроволочные проводники для штепсельных розеток <sup>2)</sup>					
Напряжение, В	Ток, А		Одно- или многопроволочные проводники для вводных устройств <sup>2)</sup>		Размер зажима, мм	Одно- или многопроволочные проводники для штепсельных розеток <sup>2)</sup>					
	Серия I	Серия II	мм <sup>2</sup>	AWG/MCM <sup>3)</sup>		мм <sup>2</sup>	AWG/MCM <sup>3)</sup>	Размер зажима, мм			
До 50	16	20	4,0—10,0	12—8	6	4,0—10,0	12—8	5	—	—	—
	32	30									
Св. 50	16	20	1,0—2,5	16—12	2	1,5—4,0	16—12	3 <sup>4)</sup>	6	10	4
	32	30	2,5—6,0	14—10	5	2,5—10,0	14—8	5			
	63	60	6,0—16,0	10—6	7	6,0—25,0	10—4	7	25	4	7
	125	100	16,0—50,0	6—2	9 <sup>5)</sup>	25,0—70,0	4—0	9 <sup>5)</sup>			

<sup>1)</sup> Зажимы для проводников блок-контактов, если имеются, должны допускать подсоединение проводников такого же сечения, что и зажимы для соединителей на 16 А и номинальное рабочее напряжение св. 50 В.

<sup>2)</sup> Классификация проводников соответствует МЭК 60228, раздел 2 [2]: жесткие (класс 1), многопроволочные (класс 2), гибкие (класс 5).

<sup>3)</sup> Номинальная площадь поперечного сечения проводников указана в квадратных миллиметрах. В настоящем стандарте значения AWG/MCM принимают в квадратных миллиметрах.

AWG (американский сортамент проводов) — система, в которой диаметр проводов определяют в геометрической прогрессии от 36 до 0.

MCM — единица измерения площади круга. 1 MCM = 0,5067 мм<sup>2</sup>.

<sup>4)</sup> Для столбчатых зажимов применяют размер 2 мм.

<sup>5)</sup> Временно не применяют.

Т а б л и ц а 108

Размер зажима, мм	2	3	4	5	6	7	8	9	10
Сила натяжения, Н	50	50	60	80	90	100	120	150	200

Во время испытания провод не должен заметно перемещаться в зажиме.

П р и м е ч а н и е — Для зажимов с размерами 8, 9, 10 мм значение силы натяжения временное.

## 12 Блокировка и фиксирующие устройства

По ГОСТ Р 51323.1 со следующими дополнениями.

### 12.1 Дополнение

Если соединитель на номинальное рабочее напряжение св. 50 В снабжен механической блокировкой, она должна соответствовать листу 2—V.

Не допускается работа механического отключающего устройства штепсельной или переносной розетки с механической блокировкой, кроме как после введения в нее вилки.

**Примечание** — Отвертки не рассматривают в качестве вилок.

Допускается, что инструменты могут использоваться для отключения блокирующего устройства при проверке цепи.

### 12.3 Дополнение

Соединители должны быть оснащены фиксирующим устройством, как указано в таблице 109.

Т а б л и ц а 109

Номинальный ток соединителя, А	Классификация по степени защиты от влаги	Штепсельные и переносные розетки			Вилки и вводные устройства		
		Фиксирующее устройство	Стандартный лист		Фиксирующее устройство	Стандартный лист	
			Номинальное рабочее напряжение св. 50 В	Номинальное рабочее напряжение до 50 В		Номинальное рабочее напряжение св. 50 В	Номинальное рабочее напряжение до 50 В
16/20 и 32/30	IP44 — брызгозащищенное	Крышка	2—I (продолжение 1)	2—VIII (продолжение 1)	Выступ или выемка	2—II (продолжение 1)	2—IX (продолжение 1)
	IP67 — водонепроницаемое	Двухскатная система	2—I (продолжение 2)	2—VIII (продолжение 2)	Выступ или выемка, или байонетное кольцо	2—II (продолжение 2)	2—IX (продолжение 2)
63/60	IP44	Крышка и двухскатная система	2—III (продолжение 1)	—	Выступ или выемка	2—IV (продолжение 1)	—
	IP67	Двухскатная система	2—I (продолжение 2)	—	Байонетное кольцо	2—IV (продолжение 2)	—
125/100	IP67*						

\* Если штепсельные розетки на ток 125/100 А установлены или встроены в оболочки, весь узел может также иметь степень защиты IP44.

## 13 Стойкость деталей из резины и термопластичных материалов

По ГОСТ Р 51323.1.

## 14 Общие требования к конструкции

По ГОСТ Р 51323.1 со следующими дополнениями.

### Дополнение

Соединители на номинальный ток 63/60 А должны иметь степень защиты IP44 (брызгозащищенное) или IP67 (водонепроницаемое).

Соединители на номинальный ток 125/100 А должны иметь степень защиты IP67 (водонепроницаемое).

Если штепсельные розетки на ток 125/100 А установлены или встроены в оболочки, все устройство должно иметь степень защиты IP44.

14.101 Не должно быть возможно случайное переключение переключателя фаз, а также его переключение при сочленении с ответной частью.

Переключатель фаз должен быть снабжен защелкой, удерживающей его в определенном положении.

Соответствие проверяют осмотром и испытанием вручную.

Действие переключателя фаз не должно повреждать кабель или проводку.

Соответствие проверяют осмотром и испытанием по разделу 21.

## 15 Конструкция штепсельных розеток

По ГОСТ Р 51323.1 со следующими дополнениями и изменениями.

### 15.1 Дополнение

Контактные гнезда должны быть эластичными и иметь такую конструкцию, которая бы позволяла сохранять соответствующую надежность контактирования до и по истечении срока эксплуатации.

Контактные гнезда, кроме заземляющего, должны быть плавающими.

Контактные гнезда заземления могут быть неплавающими при условии, что они обладают необходимой гибкостью во всех направлениях.

Соответствие проверяют осмотром и следующим испытанием.

Образец устанавливают так, чтобы оси контактных гнезд были вертикальны, а контактные вводы были направлены вниз.

Калибр из закаленной стали с шероховатостью поверхности 0,002 мм, обезжиренный, с размерами, указанными в таблице 110, вводят в каждое контактное гнездо, также обезжиренное, при этом измеряют усилие, необходимое для извлечения калибра.

Сумма усилия и веса калибра должна превышать минимальное общее усилие, указанное в таблице 110.

Т а б л и ц а 110

Размеры в миллиметрах

Номинальный диаметр штыря	Калибр	
	Диаметр калибра −0,01	Минимальное общее усилие, Н
5	4,80	2,5
6	5,80	5,0
7	6,80	5,0
8	7,80	10,0
10	9,80	15,0
12	11,80	20,0

Данное испытание следует выполнять после испытания по 15.2.

### 15.2 Замена

Давление, оказываемое контактными гнездами на штыри вилки, не должно быть настолько большим, чтобы препятствовать свободному введению и извлечению вилки.

Соответствие проверяют определением усилия, необходимого для извлечения испытательной вилки из образца, который устанавливают так, чтобы оси контактных гнезд были вертикальны, а контактные вводы направлены вниз, как показано на рисунке 115.

Испытательную вилку, снабженную штырями, размеры которых указаны в таблице 111, вводят в образец.



Т а б л и ц а 111

В миллиметрах

Номинальный диаметр штыря	Диаметр штырей испытательной вилки + 0,01
5	5,00
6	6,00
7	7,00
8	8,00
10	10,00
12	12,00

Основной груз вместе с дополнительным (последний вызывает усилие, равное одной десятой усилия от основного груза) и испытательной вилкой вызывает усилие, равное максимальному усилию расчленения, указанному в таблице 112.

Основной груз подвешивают без толчков к испытательной вилке, а дополнительный сбрасывают на него с высоты 5 см.

Вилка не должна остаться в образце после испытания.

Т а б л и ц а 112

Номинальный ток, А		Максимальное расчленяющее усилие, Н
Серия I	Серия II	
16	20	150
32	30	150
63	60	275
125	100	400

Пр и м е ч а н и е — Описание испытательной вилки — на рассмотрении.

### 15.7 И з м е н е н и е

Третий абзац изложить в новой редакции:

Штепсельные розетки брызгозащищенного исполнения или со степенью защиты до IP44 включ., имеющие единственное монтажное положение, должны обеспечиваться дренажным отверстием диаметром по крайней мере 5 мм или площадью 20 мм<sup>2</sup> и шириной по крайней мере 3 мм, которое эффективно в установленном положении розетки.

## 16 Конструкция вилок и переносных розеток

По ГОСТ Р 51323.1 со следующими изменением и дополнением.

16.1 Третий абзац изложить в новой редакции:

Соединители должны иметь такую конструкцию, чтобы их повторная сборка обеспечивала правильное угловое взаимное расположение выступа или выступов, выемки или выемок, заземляющего штыря и гнезда, как при первоначальной сборке.

Соответствие проверяют осмотром и, при необходимости, испытанием вручную.

Испытания выполняют, как указано в 15.1 и 15.2.

16.101 Штыри должны быть цельными.

Соответствие проверяют осмотром.

16.102 Вилки на номинальный ток до 32 А могут быть снабжены переключателем фаз. Такие вилки должны соответствовать общим требованиям, предъявляемым к вилкам, и требованиям раздела 21 к переключателям фаз. Они должны снабжаться инструкцией со следующей информацией.

Применение только гибких проводников класса 5 или 6, и гарантия того, что перемещение проводников не препятствует действию переключателя фаз.

Выполненное как одно целое коммутирующее устройство не должно использоваться в качестве переключателя фаз.

Переключатель фаз с проводниками класса 5 согласно разделу 23 после выполнения им 1000 операций переключения подлежит регулировке.

## 17 Конструкция вводных устройств

По ГОСТ Р 51323.1 со следующими дополнениями.

17.101 Штыри должны быть цельными.

Соответствие проверяют осмотром.

17.102 Вводные устройства на номинальный ток до 32 А могут быть снабжены переключателем фаз. Такие вводные устройства должны соответствовать общим требованиям, предъявляемым к вводным устройствам, и требованиям раздела 21 к переключателям фаз. Они должны снабжаться инструкцией со следующей информацией.

Применение только гибких проводников класса 5 или 6, и гарантия того, что перемещение проводников не препятствует действию переключателя фаз.

Для вводных устройств в качестве переключателей фаз могут использоваться выключатели.

Выключатели должны соответствовать ГОСТ Р 50030.3 по категории эксплуатации не менее АС-22А.

Переключатель фаз с проводниками класса 5 согласно разделу 23 после выполнения им 1000 операций переключения подлежит регулировке.

## 18 Степени защиты

По ГОСТ Р 51323.1.

## 19 Сопротивление и электрическая прочность изоляции

По ГОСТ Р 51323.1 со следующими дополнением и изменением.

19.1 Дополнить абзацем после примечания:

Испытание переключателей фаз проводят для каждого конечного положения.

19.4 З а м е н а

Сразу же после испытания по 19.3 не должно быть возможно сочленение соединителей в оболочках из термопластичного материала с калибрами, имеющими положение заземляющего контакта, выступа или выемки, отличные от положений образца.

Для штепсельных и переносных розеток на номинальное рабочее напряжение св. 50 В применяют калибры, показанные на рисунке 104. Для вилок и вводных устройств на номинальное рабочее напряжение св. 50 В применяют калибры, показанные на рисунке 109.

Для штепсельных и переносных розеток на токи 16/20 и 32/30 А и номинальные рабочие напряжения до 50 В применяют калибры, показанные на рисунке 111.

Для вилок и вводных устройств на номинальные рабочие напряжения до 50 В применяют калибры, показанные на рисунке 113.

Калибры прикладывают с усилием 200 Н в течение 1 мин.

## 20 Отключающая способность

По ГОСТ Р 51323.1 со следующим дополнением.

Д о п о л н е н и е

Вилки и вводные устройства, соответствующие настоящему стандарту, не испытывают.

## 21 Условия нормальной эксплуатации

По ГОСТ Р 51323.1 со следующим дополнением.

Д о п о л н е н и е

Вилки и розетки, соответствующие настоящему стандарту, не испытывают.

Переключатели фаз испытывают без тока. Переключатель фаз следует испытывать в каждом конечном положении с половиной циклов операций.

Проволоки кабеля не должны перекручиваться или повреждаться, а также не должны наблюдаться чрезмерные повреждения изоляции кабеля или разрывы жил проволок. Переключатель фаз должен сохранить работоспособность.

Соответствие проверяют осмотром.

## **22 Превышение температуры**

По ГОСТ Р 51323.1 со следующим дополнением.

**Д о п о л н е н и е**

Переключатели фаз испытывают в каждом конечном положении.

## **23 Гибкие кабели и их присоединение**

По ГОСТ Р 51323.1 со следующим дополнением.

**23.1 Д о п о л н е н и е**

Устройства кабельного крепления должны быть выполнены из изолирующего материала или иметь изолирующую прокладку, закрепленную на металлических частях.

## **24 Механическая прочность**

По ГОСТ Р 51323.1.

## **25 Винты, токоведущие части и соединения**

По ГОСТ Р 51323.1.

## **26 Пути утечки, воздушные зазоры и расстояния по изоляции**

По ГОСТ Р 51323.1.

## **27 Теплостойкость, огнестойкость и трекинговая стойкость**

По ГОСТ Р 51323.1.

## **28 Коррозиестойкость**

По ГОСТ Р 51323.1.

## **29 Устойчивость к воздействию токов короткого замыкания**

По ГОСТ Р 51323.1 со следующим изменением.

**З а м е н а**

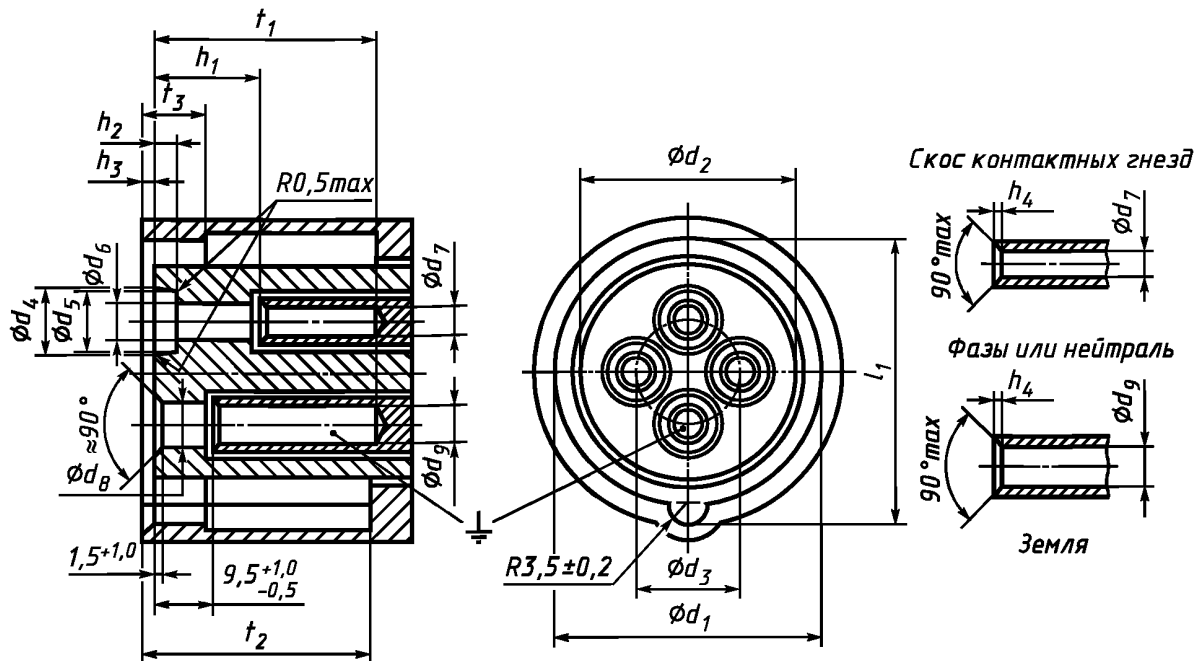
Считают, что соединители, соответствующие настоящему стандарту, должны выдерживать минимальный условный ток короткого замыкания 10 кА. Если требуется большая величина, то применяют ГОСТ Р 51323.1.

## **30 Электромагнитная совместимость**

По ГОСТ Р 51323.1.

Стандартный лист 2—I

Штепсельные и переносные розетки на токи 16/20 и 32/30 А и номинальное рабочее напряжение св. 50 В



Выемки или выступы на фронтальной поверхности, если имеются, кроме гнездовых контактов, не должны иметь глубину более 10 мм.

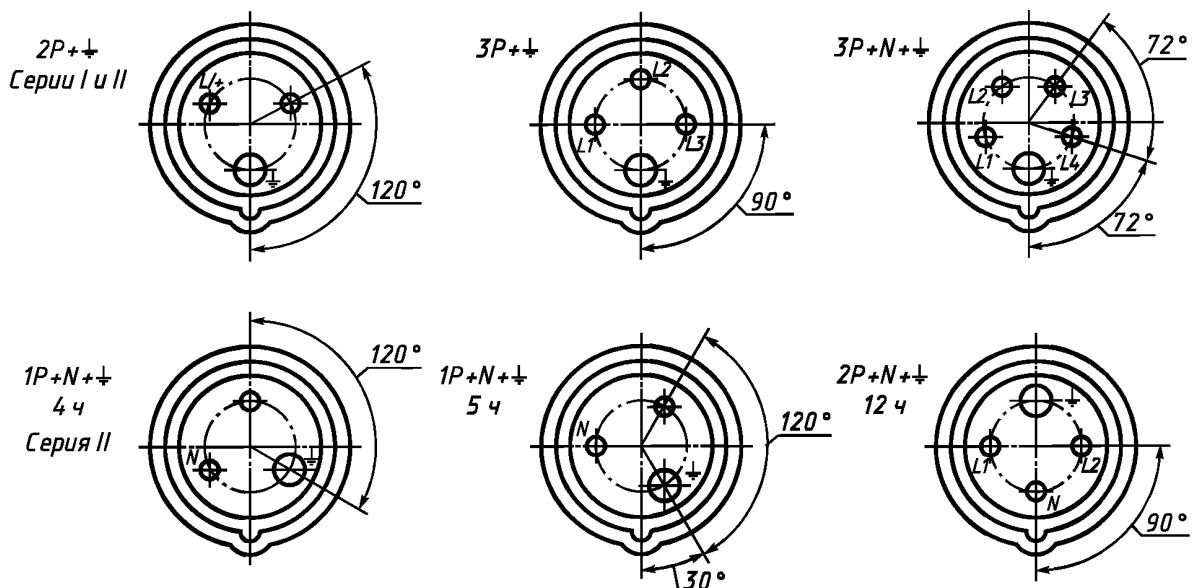
И с к л ю ч е н и е — См. сноску<sup>2)</sup>.







Штепсельные розетки с механической блокировкой должны иметь конструкцию, исключающую любое угловое движение полностью введенной вилки, которое могло бы привести к нарушению механической блокировки.

Расположение контактных гнезд

Вид спереди контактных гнезд штепсельной или переносной розетки


См 7.5





Номинальный ток, А	Тип	$d_1^{1)}$		$d_2^{2)}$ -1,5	$d_3$ $\pm 0,5$	$d_4$ $\pm 0,5$	$d_5$ , не менее	$d_6$ +0,6	$d_7^{3)}$	$d_8$ +0,6	$d_9^{3)}$	$h_1^{4)}$ +1,0 -0,5	$h_2$ +3,0	$h_3$ -1	$h_4^{4)}$		$h_5^{5)}$		$l_1^{1)}$ +0,6	$t_1$	$t_2$	$t_3$
		Но-мин.	Пред.откл.												не более	не менее	не более	не менее				
		не менее																				
16/20	2P + 	44,3	+0,4	36,0	17,5														47,5	37	38	10
	3P + 	50,4	+0,5	40,8	21,5	11,6	11,0	6,0	5	8,0	7	19,5	3,8	2	0,8	0,3	1,2	0,4	54,0			
	3P + N + 	57,3	+0,6	46,4	26,5														61,3			
32/30	2P + 	58,6	+0,6	47,0	25,0	13,6	13,0	7,0	6	9,1	8	21,5	5,3	3	1,0	0,3	1,5	0,5	64,6	45	48	15
	3P + 																					
	3P + N + 	64,7		52,9	30,3														71,2			

1) Размеры  $d_1$  и  $l_1$  должны оставаться в заданных пределах на глубину  $t_3$ . Они могут быть более этих пределов, но не менее.

2) Размер  $d_2$  не должен превышать заданного предела ни в одной из точек по всей глубине и должен оставаться в заданных пределах на минимальную глубину 3 мм, за исключением максимально:


- трех выемок для аппаратов 2P + 

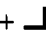
- четырех выемок для аппаратов 3P + 

- пяти выемок для аппаратов 3P + N + 

, расположенных по окружности числом не более одной между соседними отверстиями контактных гнезд, каждая шириной не более 10 мм, включая кривизну. Отверстия глубже 10 мм в области выемок не допускаются.

3) Размеры  $d_7$  и  $d_9$  относятся к штырям. Контактные гнезда могут быть некруглыми.

4) Для аппаратов типа 3P + N + 

и серии II, 2P + N + 

, 12 ч размер  $h_1 = 16,0$  мм для нейтрального контакта.

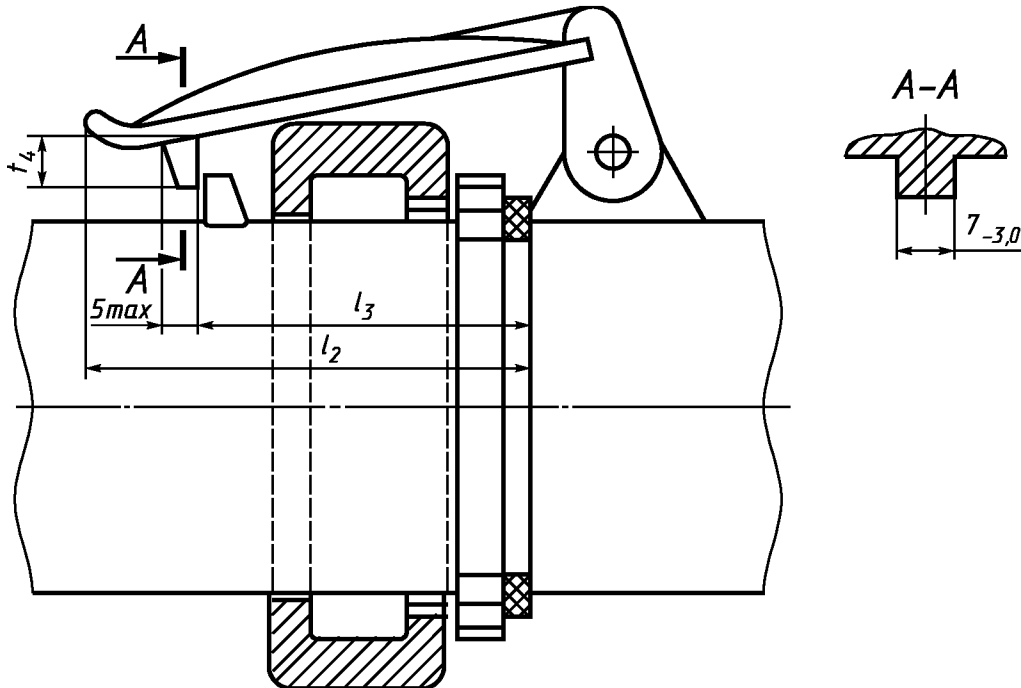
5) Скос контактных гнезд может быть закругленным к внутренней цилиндрической поверхности в пределах 1,5-кратного максимального значения  $h_4$  или  $h_5$ .

## Стандартный лист 2—I

(продолжение 1)

Фиксирующее устройство для штепсельных и переносных розеток  
брызгозащищенного исполнения IP44

Крышка или защелка показана в защелкнутом положении



Размеры в миллиметрах

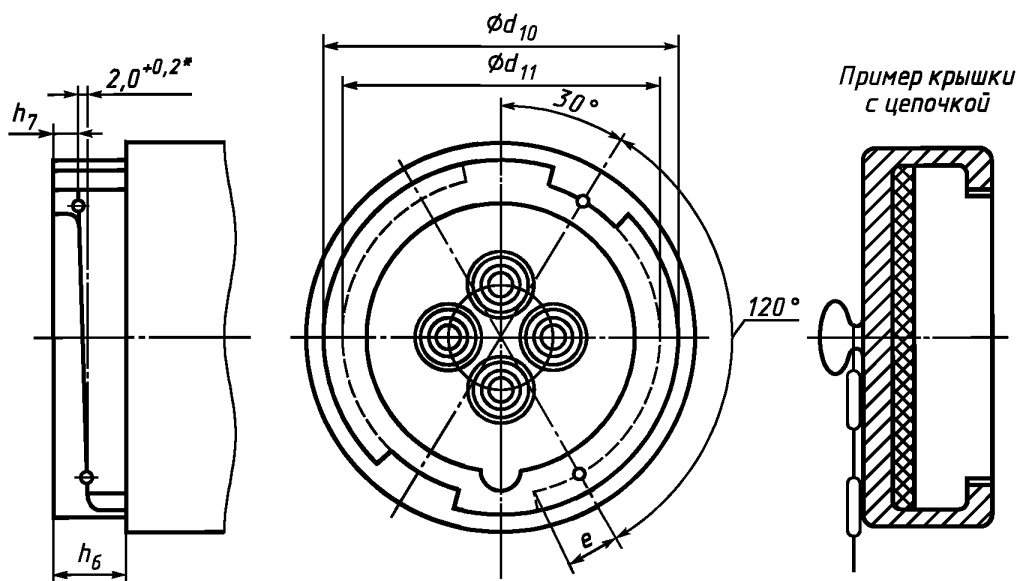
Номинальный ток, А	Тип	$l_2$ , не более	$l_3$		$t_4$ , не менее
			Номин.	Пред. откл.	
16/20	2P + $\perp$	70,0	41,5	+1,5	5,0
	3P + $\perp$	75,0	47,5		
	3P + N + $\perp$	85,0	53,5	6,0	
32/30	2P + $\perp$	85,0	54,5	+1,5	6,0
	3P + $\perp$				
	3P + N + $\perp$	100,0	60,5	+2,0	7,0

Для аппаратов брызгозащищенного исполнения IP44 фиксирующее устройство должно иметь форму крышки, так чтобы вилки и вводные устройства водонепроницаемого исполнения IP67, соответствующие листу 2—II, снабженные байонетным кольцом, имеющим максимальные размеры, могли правильно вводиться и фиксироваться.

## Стандартный лист 2—I

(продолжение 2)

Фиксирующее устройство для штепсельных и переносных розеток  
водонепроницаемого исполнения IP67



Размеры в миллиметрах

Номинальный ток, А	Тип	$d_{10}$	$d_{11}$	$e$	$h_6$	$h_7$ -0,2
		-0,5		не менее		
16/20	2P + $\perp$	60,0	53,0	8,0	12,0	4,2
	3P + $\perp$	68,0	60,0	10,0		
	3P + N + $\perp$	76,0	68,0	12,0		
32/30	2P + $\perp$	82,0	72,0	12,0	14,0	6,2
	3P + $\perp$					
	3P + N + $\perp$	89,0	79,0	15,0		

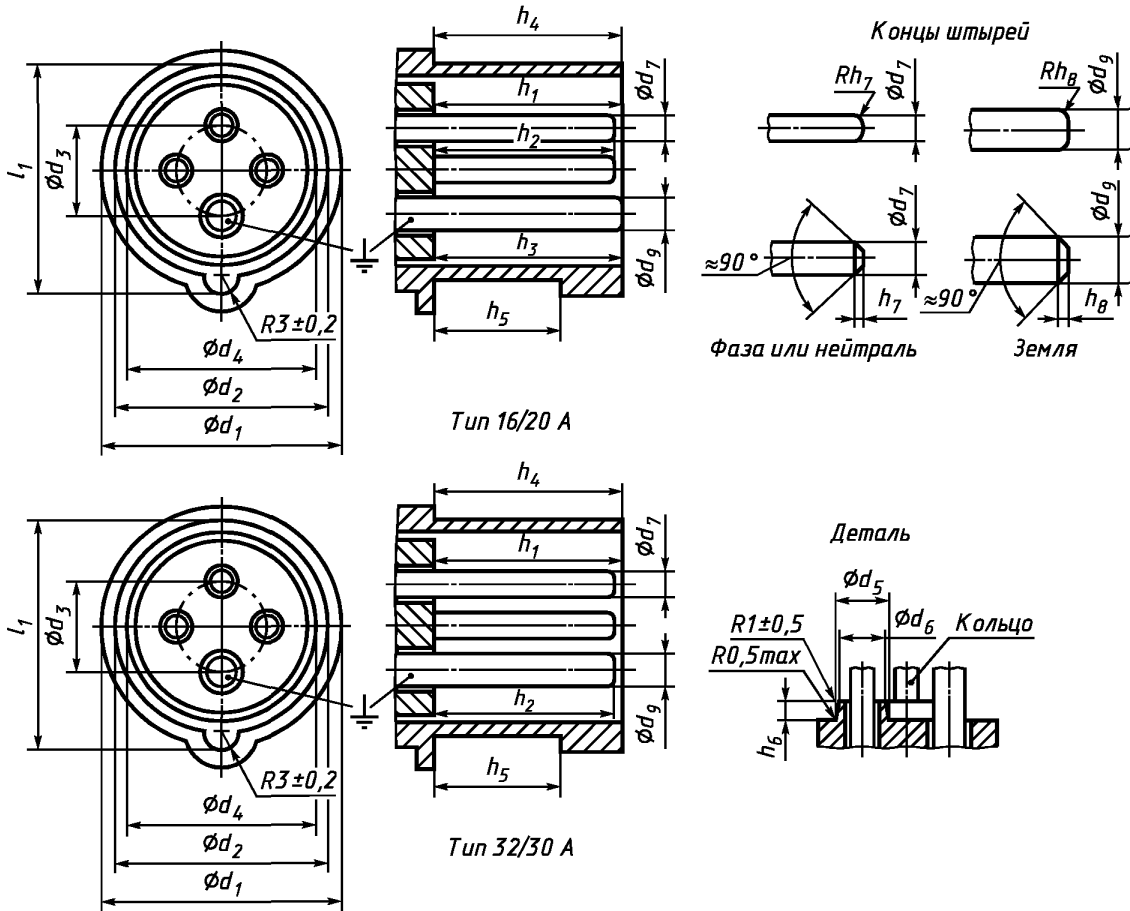
\* Размер уклона должен соответствовать углу 120°.

Фиксирующее устройство должно иметь форму байонетного уклона такую, чтобы вилки и вводные устройства водонепроницаемого исполнения IP67, соответствующие листу стандартизации 2—II, снабженные байонетным кольцом, имеющим максимальные размеры, могли правильно вводиться под углом  $(30 \pm 3)^\circ$  и поворачиваться максимально на 120°.

Рисунки не определяют конструкцию, за исключением указанных размеров.

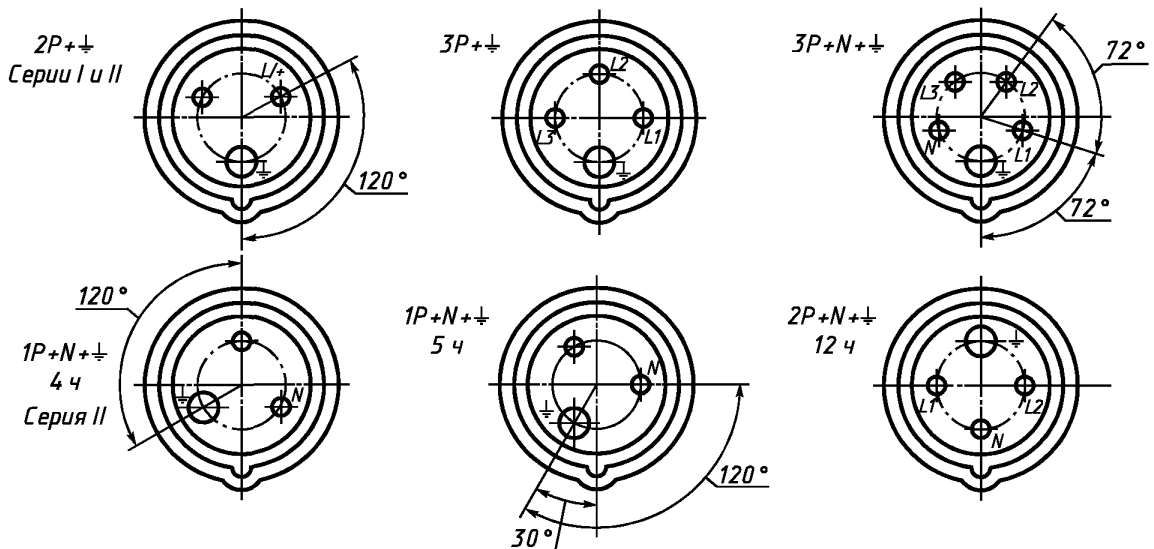
Стандартный лист 2—II

Вилки и вводные устройства на токи 16/20 и 32/30 А и номинальное рабочее напряжение св. 50 В









Расположение штырей  
Вид спереди штырей вилок или вводных устройств

См 7.5





Размеры в миллиметрах

Номинальный ток, А	Тип	$d_1$ , не менее	$d_2$		$d_3$ $\pm 0,5$	$d_4$		$d_5^{1)}$ , не более	$d_6^{1)}$ , не более	$d_7$ - 0,075	$d_9$ - 0,09	$h_1$ - 1,0	$h_2$	$h_3$	$h_4$	$h_5$ +1,0		$h_6^{1)}$ , не более	$h_7^{6)}$		$h_8^{6)}$		$l_1$		
			Но-мин.	Пред.откл.		Но-мин.	Пред.откл.									2)	3)		не более	не менее	не более	не менее	4)	5)	Пред.откл.
			- 1																						
16/20	2P + 	47,5	43,5	- 0,6	17,5	37,9	+1,9 <sup>4)</sup> ; +1,5 <sup>5)</sup>	11,0	10,0	5,0	7,0	37,0	36,0	38,0	37,0	24,0	27,5	3,5	1,7	0,8	1,5	0,75	46,5	47,0	- 0,4
	3P + 	53,5	49,5		21,5	42,8																	52,9	53,6	- 0,5
	3P + N + 	60,5	56,1		26,5	48,8																	60,1	61,0	- 0,6
32/30	2P + 	61,5	57,3	- 0,8	25,0	49,7	+1,9 <sup>4)</sup> ; +1,6 <sup>5)</sup>	13,0	12,0	6,0	8,0	46,0	45,0	—	46,0	32,0	35,5	5,0	2,0	1,0	2,5	1,2	63,2		- 0,6
	3P + 																						67,5	63,4	30,3
	3P + N + 	69,9			- 0,7																				

1) Кольца, как показано на рисунке, требуются для соединителей на номинальное рабочее напряжение св. 500 В, но необязательны для других соединителей.

2) Для соединителей брызгозащищенного исполнения IP44.

3) Для соединителей водонепроницаемого исполнения IP67.

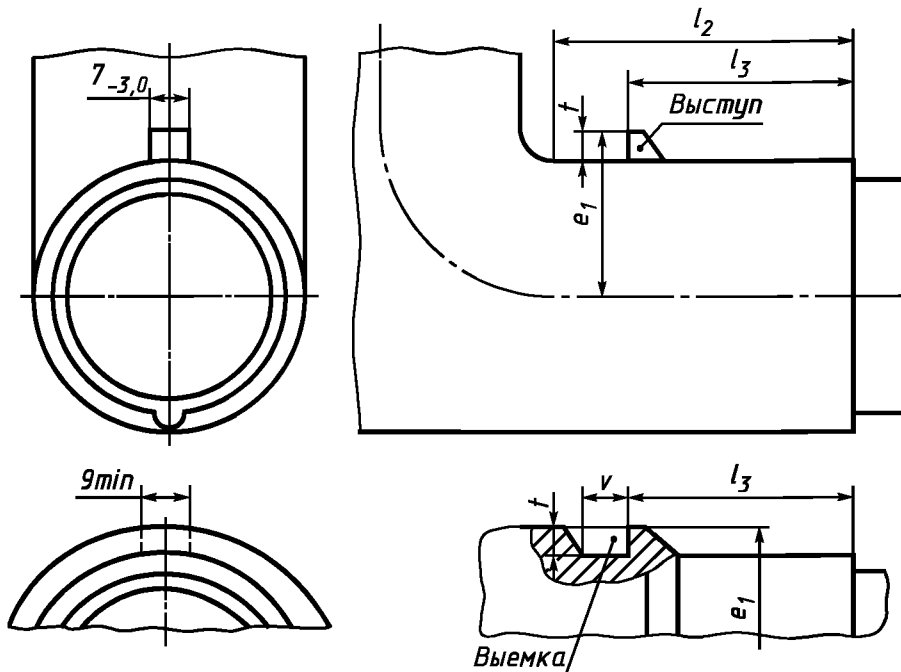
4) Для соединителей в металлических корпусах.

5) Для соединителей в корпусах из изоляционного материала.

6) Конец контактов может быть закруглен к наружной цилиндрической поверхности на расстоянии 1,5-кратного максимального значения  $h_7$  или максимального значения  $h_8$ .

## Стандартный лист 2—II

(продолжение 1)

Фиксирующее устройство для вилок и вводных устройств  
брызгозащищенного исполнения IP44

Размеры в миллиметрах

Номинальный ток, А	Тип	$e_1$ - 2,0	$l_2^*$ , не более	$l_3$		$t$ не более	$l_2$
				Номин.	Пред. откл.		
16/20	2P + $\perp$	31,0	75,0	41,0	-1,0	4,0	8,0
	3P + $\perp$	35,0	80,0	47,0		5,0	
	3P + N + $\perp$	39,0	90,0	53,0		7,0	
32/30	2P + $\perp$	41,0	90,0	54,0	-1,0	7,0	8,0
	3P + $\perp$						
	3P + N + $\perp$	46,0	105,0	60,0	-1,5	8,0	9,0

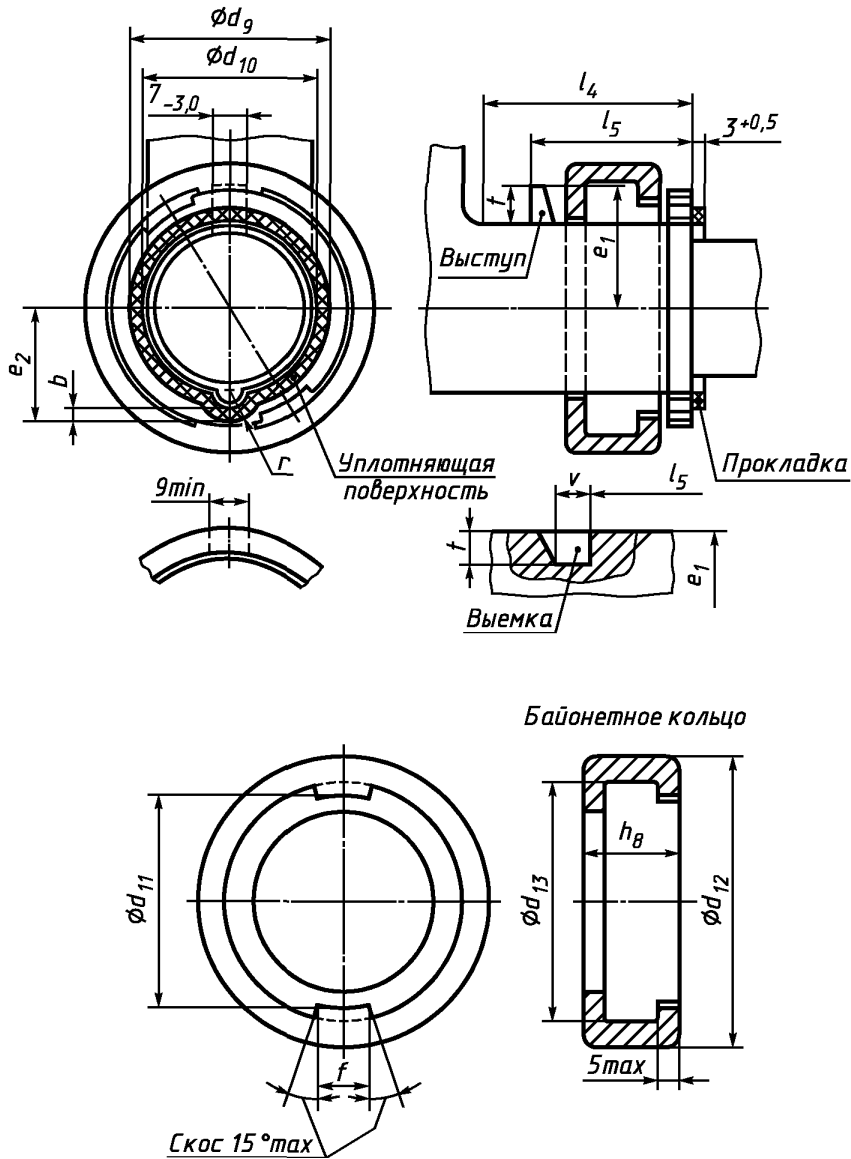
\* Минимальное расстояние, требуемое для навесной крышки.






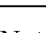
Фиксирующее устройство должно иметь форму выступа или выемки в положении 12 ч.

## Стандартный лист 2—II

(продолжение 2)

Фиксирующее устройство для вилок и вводных устройств  
водонепроницаемого исполнения IP67



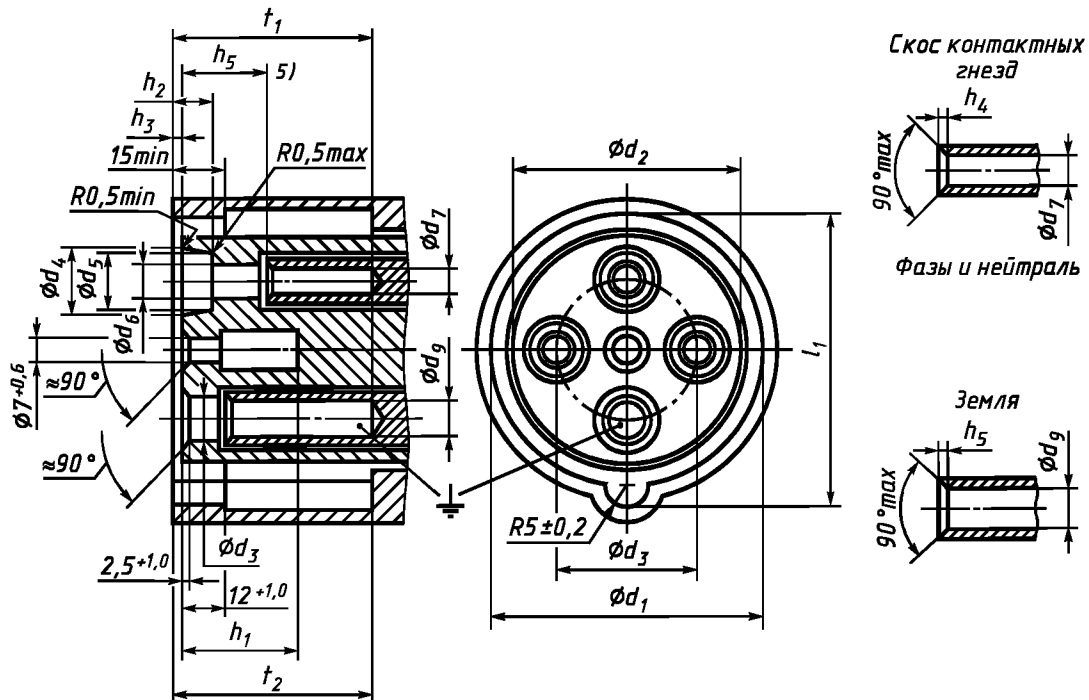
Номи- наль- ный ток, А	Тип	Выступ и выемка						Уплотняющая поверхность					Байонетное кольцо				
		$e_1$ - 2,0	$l_4^*$ , не менее	$l_5$		$t$	$v$	$b$	$d_9$	$d_{10}$ , не более	$e_2$	$r$	$d_{11}$ +0,5	$d_{12}$ , не более	$d_{13}$ , не менее	$f$ -0,5	$h_8$ , не бо- лее
				Но- мин.	Пред. откл.												
16/20	2P + 	31,0	75,0	38,0		4,0		3,0	50,8	44,8	28,6	6,7	53,5	73,0	60,5	12,0	22,0
	3P + 	35,0	80,0	44,0	-1,0	5,0	8,0	3,5	57,9	50,9	32,6	7,2	60,5	81,0	68,5	16,0	24,0
	3P + N + 	39,0	90,0	50,0		7,0		4,0	65,8	57,8	36,9	7,7	68,5	89,0	76,5	19,0	26,0
32/30	2P + 	41,0	90,0	51,0	-1,0	7,0	8,0	4,6	69,5	59,1	40,1	8,2	72,5	95,0	82,5	19,0	30,0
	3P + 																
	3P + N + 	46,0	105	57,0	-1,5	8,0	9,0	5,3	76,6	65,2	43,4	9,0	79,5	102,0	89,5	22,0	32,0
* Минимальный воздушный зазор, требуемый для навесной крышки.																	

Фиксирующее устройство должно иметь форму байонетного кольца и выступа или выемки в положении 12 ч.  
Рисунок не определяет конструкцию, за исключением указанных размеров.

## Стандартный лист 2—III

Штепсельные и переносные розетки на токи 63/60 и 125/100 А  
и номинальное рабочее напряжение св. 50 В

Без электрической блокировки



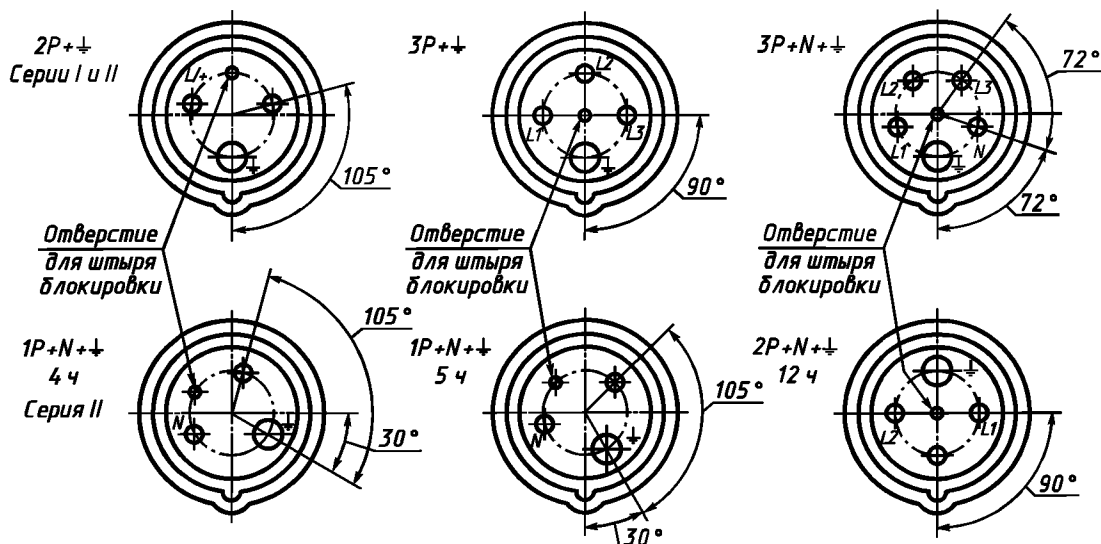
Отверстие во фронтальной поверхности обязательно для ввода штырей электрической блокировки вилок или вводных устройств.

Отверстия или выемки во фронтальной плоскости, если имеются, кроме контактных отверстий, должны иметь глубину не более 10 мм, за исключением отверстий для ввода штырей электрической блокировки (см. сноску 2).

Штепсельные розетки с механической блокировкой должны иметь такую конструкцию, чтобы исключить угловое движение полностью вставленной вилки.

Расположение контактных гнезд  
Вид спереди контактных гнезд штепсельной или переносной розетки

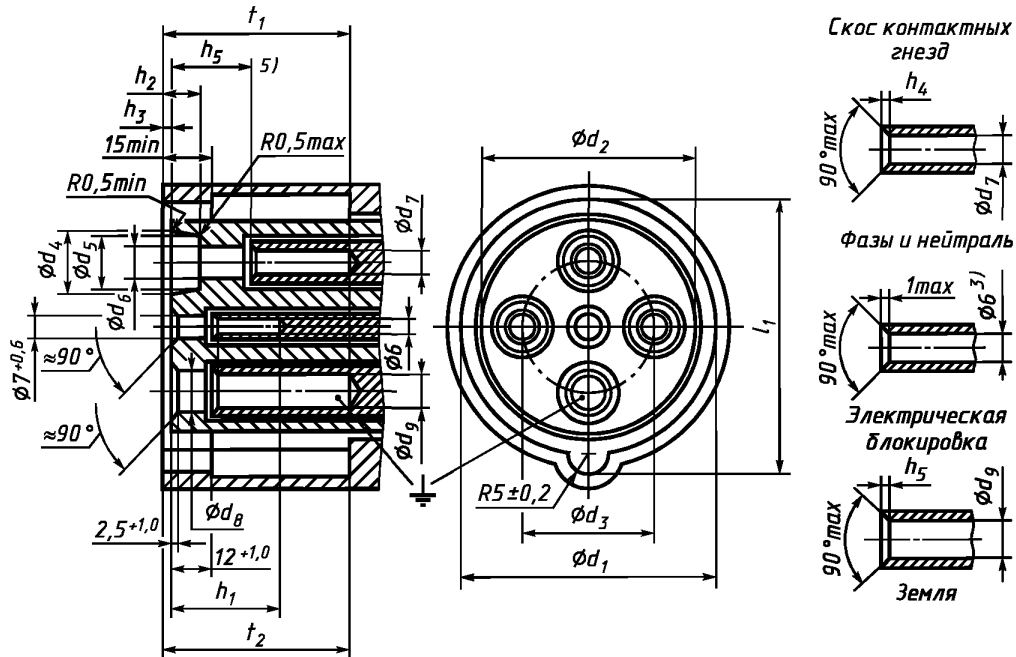
См 7.5



Стандартный лист 2—IIIa

Штепсельные и переносные розетки на токи 63/60 и 125/100 А  
и номинальное рабочее напряжение св. 50 В

С электрической блокировкой

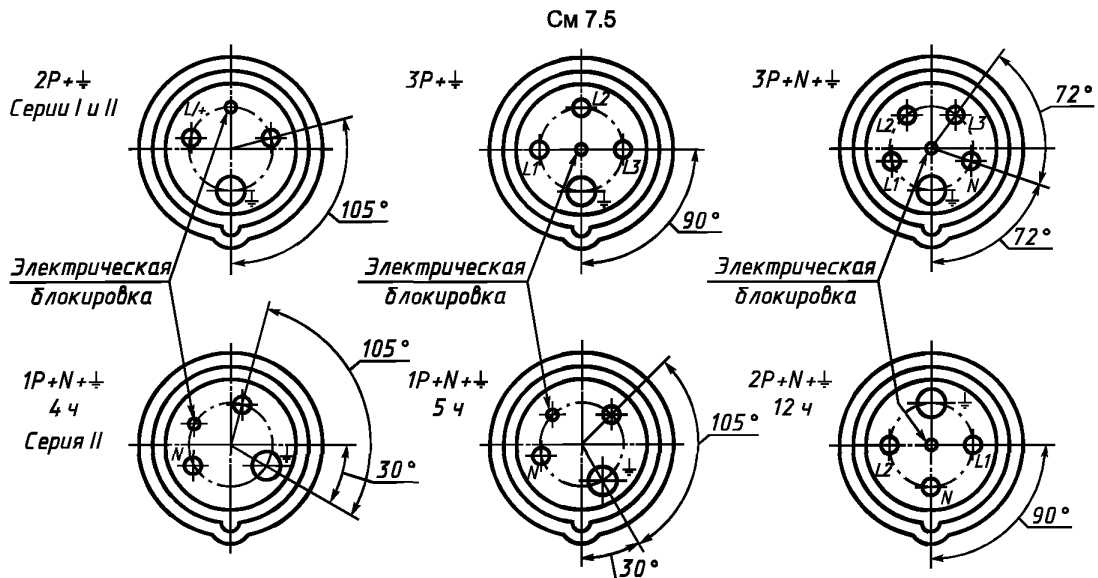


Отверстия или выемки во фронтальной плоскости, если имеются, кроме контактных отверстий, должны иметь глубину не более 10 мм (исключение см. сноску 2).

Штепсельные розетки с механической блокировкой должны иметь такую конструкцию, чтобы исключить чрезмерное перемещение полностью вставленной вилки, которое может превратить механическую блокировку в неэффективную.

Расположение контактных гнезд

Вид спереди контактных гнезд штепсельной или переносной розетки



Размеры в миллиметрах

Тип	Номинальный ток, А	$d_1^{1)}$ +0,8	$d_2^{2)}$ -1,5	$d_3$ $\pm 0,5$	$d_4$ +1,0	$d_5$ , не менее	$d_6$ +0,6	$d_7^{3)}$	$d_8$ +0,6	$d_9^{3)}$	$h_1$ не менее	$h_2$ +3,0	$h_3$ -1,0	$h_4^{4)}$		$h_5^{4)}$		$l_1^{1)}$ +0,8	$l_1$	$l_2$
														не более	не менее	не более	не менее			
2P + $\perp$ , 3P + $\perp$ ,	63/60	71,0	60,0	36,5	16,6	15,1	9,0	8,0	11,0	10,0	30,0	8,0	2,5	1,5	0,5	2,0	0,6	77,5	67,0	69,0
3P + N + $\perp$	125/100	83,0	71,0	42,5	21,0	19,0	11,0	10,0	14,0	12,0	32,0	10,0	4,0	2,0	0,6	2,5	0,8	89,5	71,0	76,0

<sup>1)</sup> Размеры  $d_1$  и  $l_1$  должны оставаться в заданных пределах на расстоянии 15 мм. Они могут быть более этих пределов, но не менее.

<sup>2)</sup> Размер  $d_2$  не должен превышать заданного предела ни в одной из точек по всей глубине и должен оставаться в заданных пределах на минимальную глубину 6 мм, за исключением максимально:

- трех выемок — для аппаратов 2P +  $\perp$  ;

- четырех выемок — для аппаратов 3P +  $\perp$  ;

- пяти выемок — для аппаратов 3P + N +  $\perp$  , расположенных по окружности числом не более одной между соседними отверстиями контактных гнезд, каждая шириной не более 15 мм, включая кривизну. Отверстия глубже 10 мм в области выемок допускаются.

<sup>3)</sup> Размеры  $d_7$  и  $d_9$  относятся к штырям. Контактные гнезда необязательно могут быть круглыми.

<sup>4)</sup> Скос контактных гнезд может быть закругленным к внутренней цилиндрической поверхности в пределах 1,5-кратного максимального значения  $h_4$  или  $h_5$ .

<sup>5)</sup> Данный размер должен соответствовать нижеприведенной таблице.

Значение  $h_6$  для стандартных листов 2—III и 2—IIIа

Глубина контактного отверстия $h_6$ , мм +1,0		Тип аппарата
63/60 А	125/100 А	
21	21	С механической блокировкой
21 или 40	21 или 40	Без блокировки
	40	

Примечание — Для аппаратов типа 3P + N +  $\perp$  серии II, 2P + N +  $\perp$  ,  $l_2$  — глубина нулевого контакта должна быть меньше глубины фазных контактов, но больше глубины заземляющего контакта.

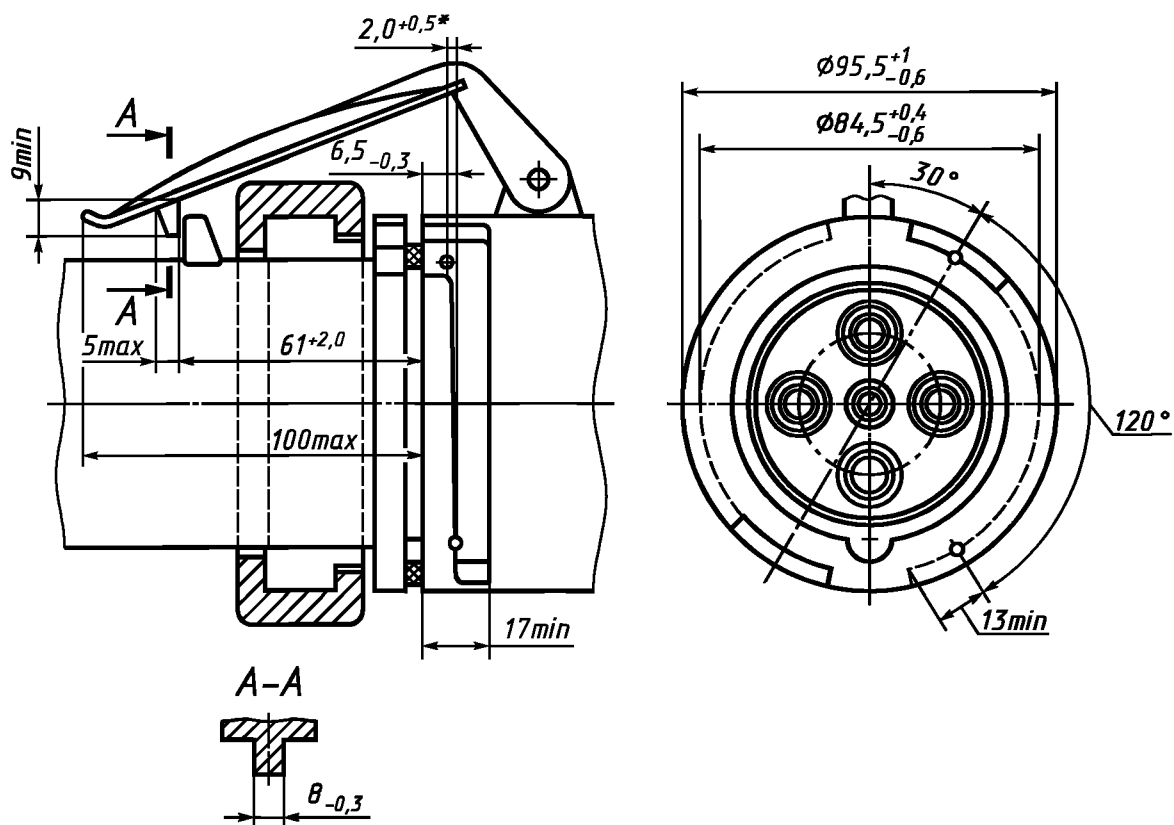
## Стандартный лист 2—III

(продолжение 1)

Фиксирующее устройство для брызгозащищенных штепсельных  
или переносных розеток исполнения IP44 на ток 63/60 А

Все типы

Крышка показана в защелкнутом положении



\* Размер уклона должен соответствовать углу  $120^\circ$ .

Фиксирующее устройство должно иметь форму байонетного уклона, а крышка должна быть такой, чтобы вилки и вводные устройства водонепроницаемого исполнения IP67, соответствующие листам 2—IV и 2—IVa, снабженные байонетным кольцом, имеющим максимальные размеры, могли правильно вводиться под углом  $(30 \pm 3)^\circ$  и поворачиваться максимально на  $120^\circ$ .

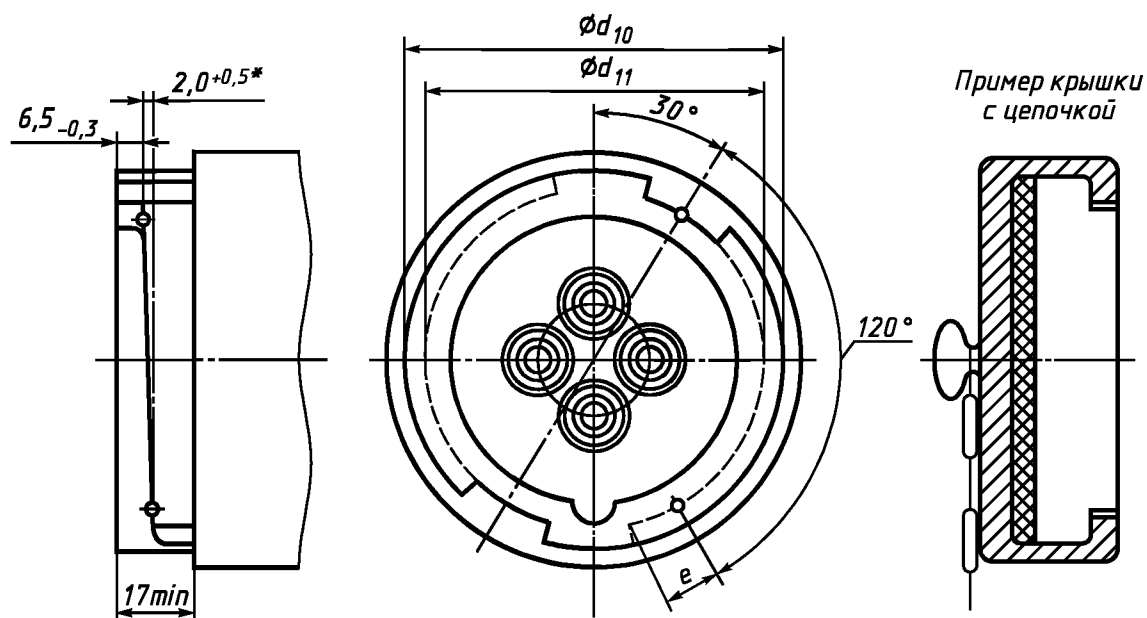


## Стандартный лист 2—III

(продолжение 2)

Фиксирующее устройство для штепсельных или переносных розеток  
водонепроницаемого исполнения IP67 на токи 63/60 и 125/100 А

Все типы



Размеры в миллиметрах

Тип	Номинальный ток, А	$d_{10}$ +1 -0,6	$d_{11}$ +0,4 -0,6	$e$ , не менее
2P + $\perp$ , 3P + $\perp$ ,	63/60	95,5	84,5	13
3P + N + $\perp$	125/100	108,5	97,5	16

\* Размер уклона должен соответствовать углу 120°.

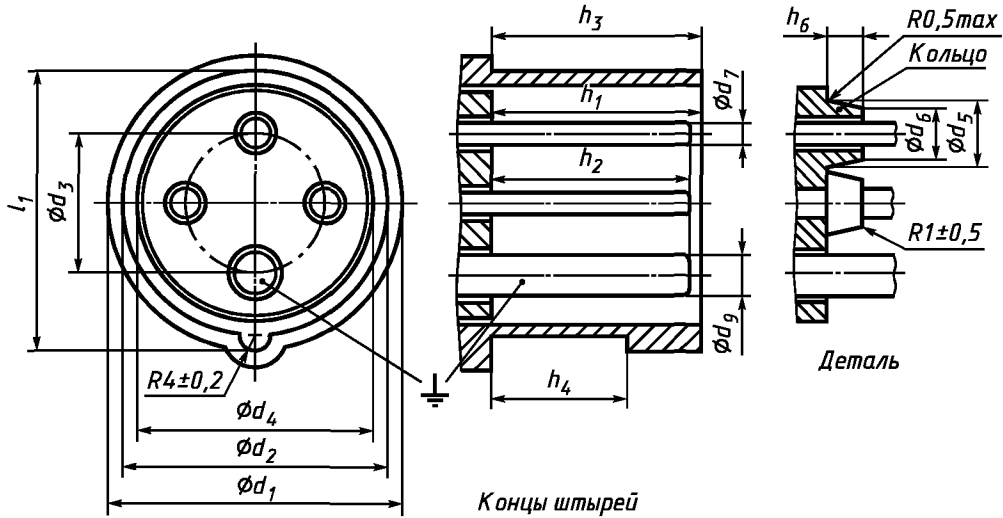
Фиксирующее устройство должно иметь форму байонетного уклона, так чтобы вилки и вводные устройства водонепроницаемого исполнения IP67, соответствующие листам 2—IV и 2—IVa, снабженные байонетным кольцом, имеющим максимальные размеры, могли правильно вводиться под углом  $(30 \pm 3)^\circ$  и поворачиваться максимально на  $120^\circ$ .

Рисунок не определяет конструкцию, за исключением указанных размеров.

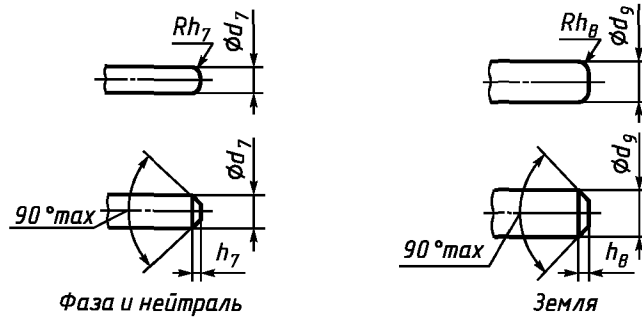
Стандартный лист IV

Вилки и вводные устройства на токи 63/60 и 125/100 А  
и номинальное рабочее напряжение св. 50 В

Без электрической блокировки



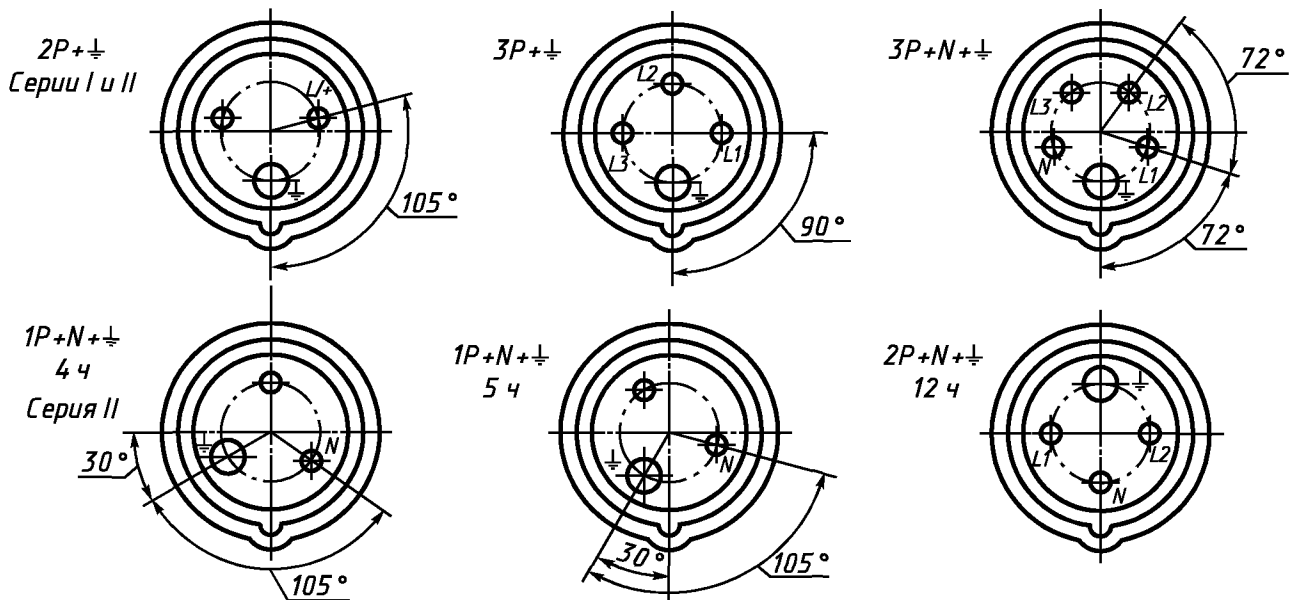
Концы штырей



Расположение контактов

Вид спереди контактов вилок и вводных устройств

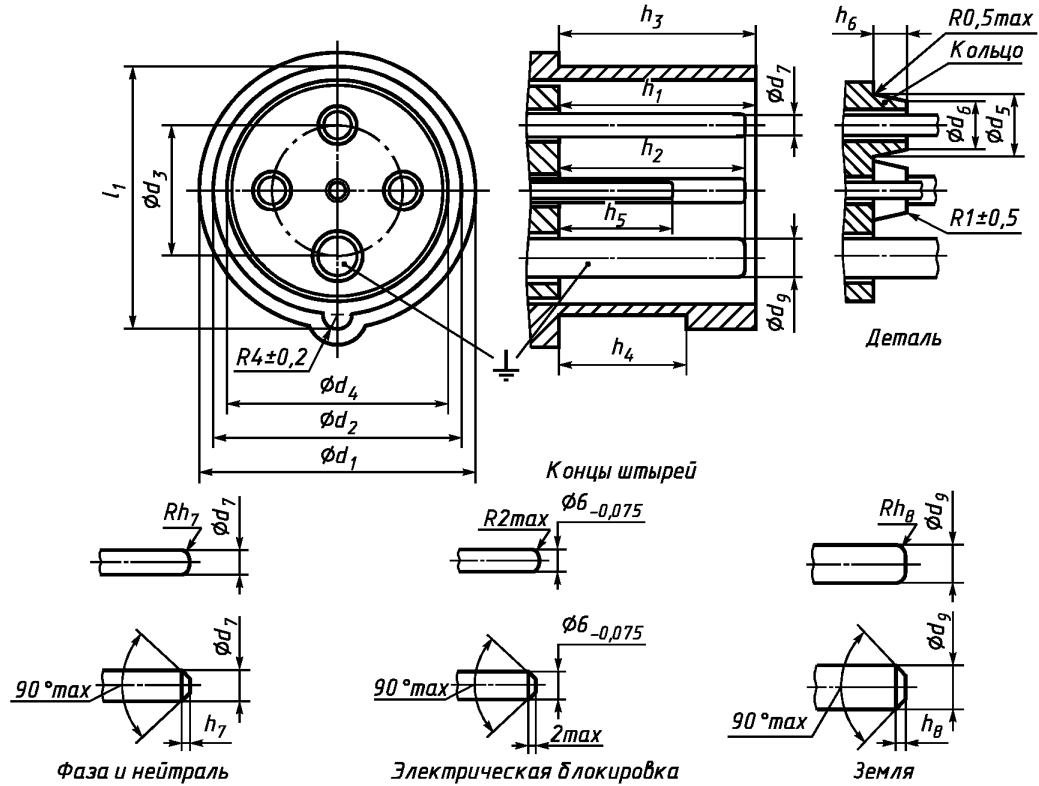
См 7.5



Стандартный лист 2—IVa

Вилки и вводные устройства на токи 63/60 и 125/100 А  
и номинальное рабочее напряжение св. 50 В

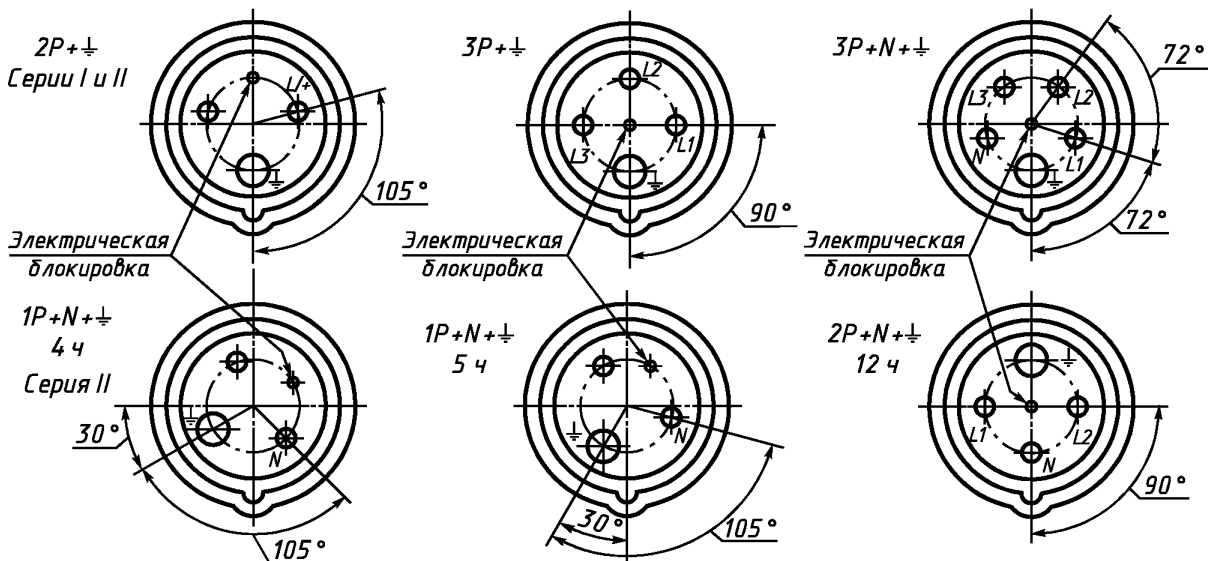
С электрической блокировкой



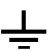
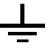
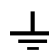
Расположение контактов

Вид спереди контактов вилок и вводных устройств

См 7.5



Размеры в миллиметрах

Тип	Номи- наль- ный ток, А	$d_1$ , не менее	$d_2$ -0,8	$d_3$ $\pm 0,5$	$d_4$		$d_5^{1)}$ не более	$d_6^{1)}$	$d_7$ -0,09	$d_9$ -0,11	$h_1$ -1,0	$h_2$ -1,0	$h_3$ -1,0	$h_4$ +2,0	$h_5$ -1,0	$h_6^{1)}$ , не более	$h_7^{2)}$		$h_8^{2)}$		$l_1$ -0,6
					Но- мин.	Пред. откл.											не более	не более	не менее	не более	
2P + 	63/60	75,5	69,5	36,5	61,5	+2	15,8	14,3	8,0	10,0	67,0	66,0	67,0	50,0	29,0	8,0	2,5	1,2	3,0	1,5	75,5
3P + 																					
3P + N + 	125/100	87,5	81,5	42,5	72,5	+2,5	20,2	18,2	10,0	12,0	74,5	69,5	75,5	58,0	31,5	10,0	3,0	1,5	4,0	2,0	87,5

<sup>1)</sup> Кольца, как показано на рисунке, требуются для соединителей на номинальное рабочее напряжение св. 500 В и необязательны для других соединителей.

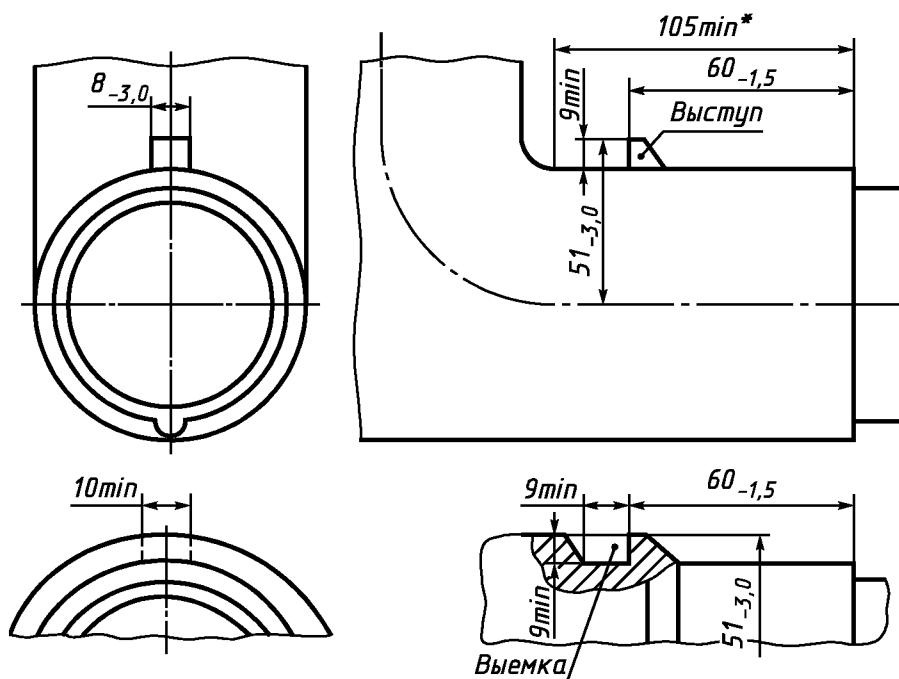
<sup>2)</sup> Конец контактов может быть закруглен к наружной цилиндрической поверхности на расстоянии 1,5-кратного максимального значения  $h_7$  или максимального значения  $h_8$ .

## Стандартный лист 2—IV

(продолжение 1)

Фиксирующее устройство для вилок и вводных устройств  
брызгозащищенного исполнения IP44 на ток 63/60 А

Все типы



\* Минимальное расстояние, требуемое для навесной крышки.

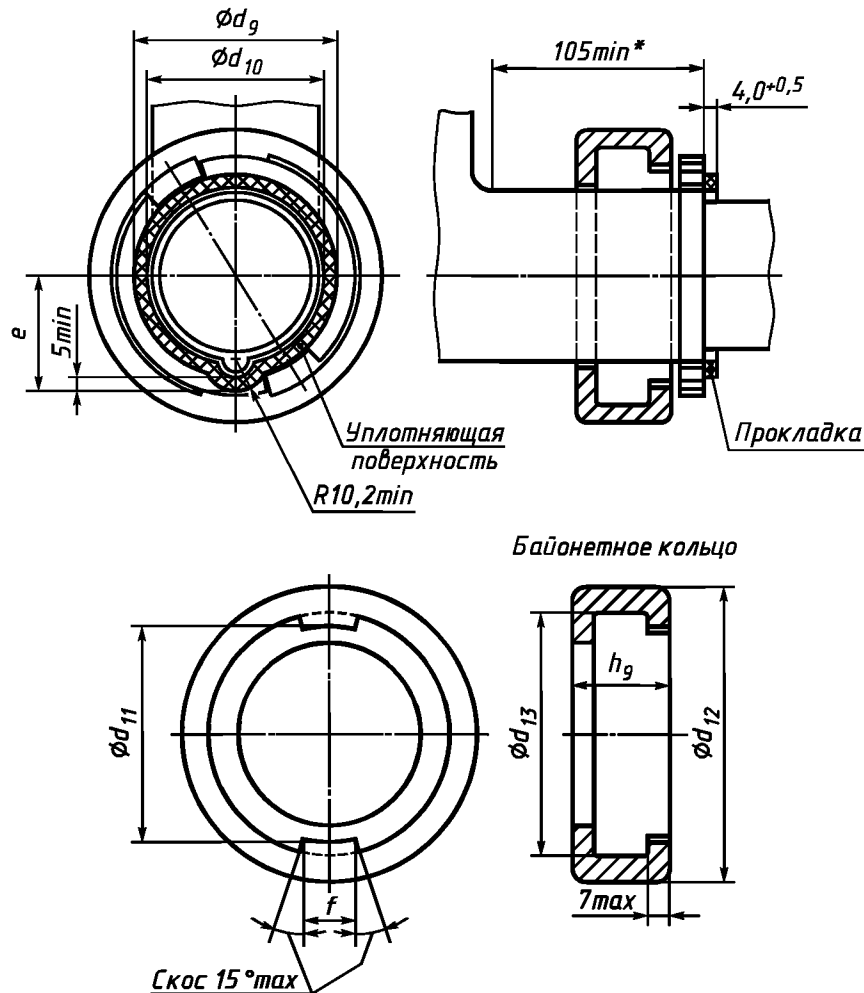
Фиксирующее устройство должно иметь форму выступа или выемки в положении 12 ч.

## Стандартный лист 2—IV

(продолжение 2)

Фиксирующее устройство для вилок и вводных устройств  
водонепроницаемого исполнения IP67 на токи 63/60 и 125/100 А

Все типы



Размеры в миллиметрах

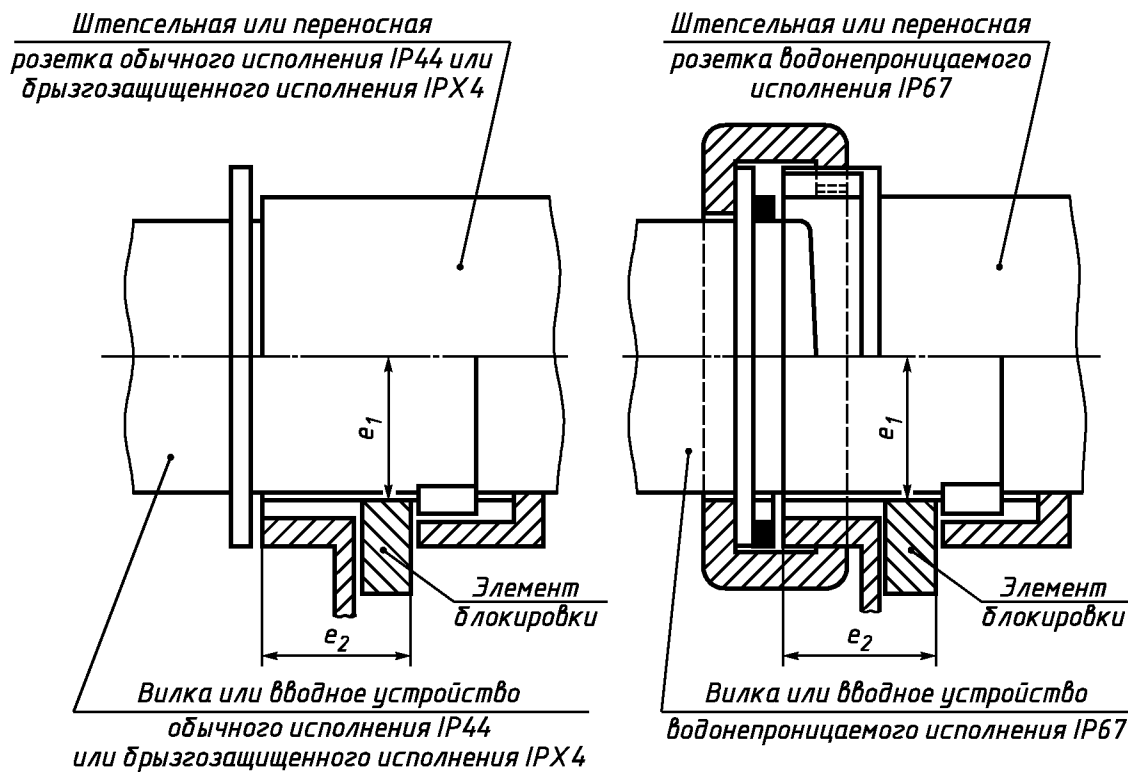
Тип	Номинальный ток, А	Уплотняющая поверхность			Байонетное кольцо				
		$d_9$ , не менее	$d_{10}$ , не более	$e$ , не менее	$d_{11}$ +0,6 -0,4	$d_{12}$ , не более	$d_{13}$ , не менее	$f$ -0,5	$h_8$ , не более
2P + $\perp$ , 3P + $\perp$ ,	63/60	81,5	71,5	46,8	86,0	114,0	98,0	22,0	32,0
3P + N + $\perp$	125/100	93,5	83,5	53,3	99,0	131,0	111,0	27,0	35,0

\* Минимальное расстояние, требуемое для навесной крышки; применяется только для аппаратов на ток 63/60 А.

Фиксирующее устройство должно иметь форму байонетного кольца.  
Рисунок не определяет конструкцию, за исключением указанных размеров.

## Стандартный лист 2—V

Механическая блокировка для аппаратов на токи 16/20, 32/30, 63/60 и 125/100 А  
и номинальное напряжение св. 50 В



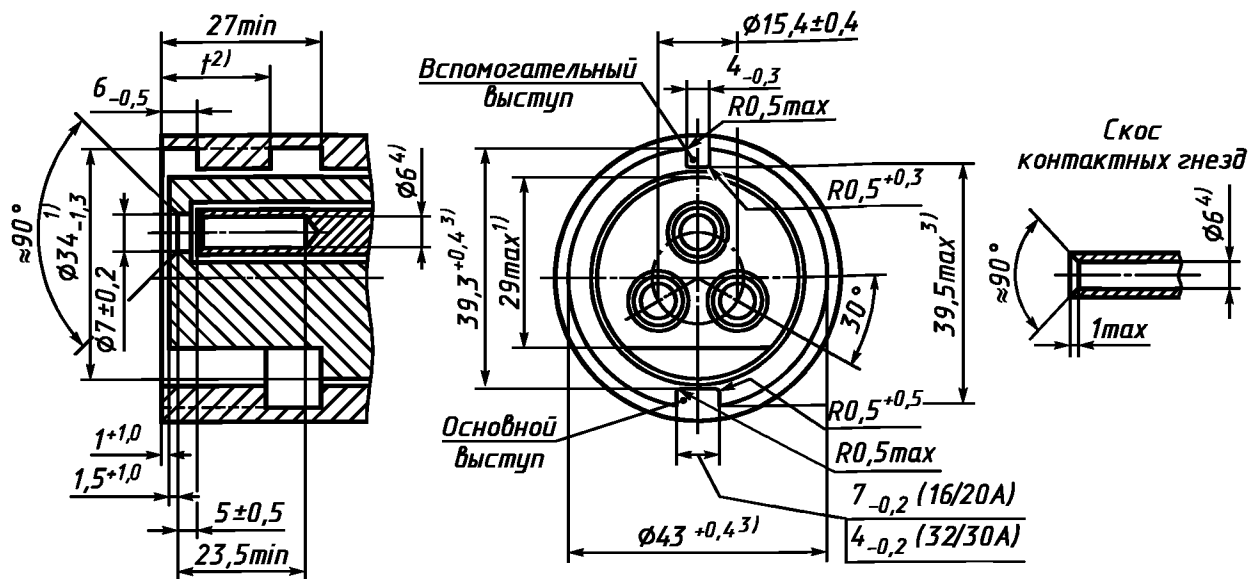
Размеры в миллиметрах

Номинальный ток, А	Тип	$e_1$		$e_2$	
		Номин.	Пред. откл.	Номин.	Пред. откл.
16/20	2P + $\perp$	22,0	+0,5	23,5	-0,3
	3P + $\perp$	25,0			
	3P + N + $\perp$	28,3			
16/20	2P + $\perp$	29,0	+0,7	31,5	-0,5
	3P + $\perp$				
	3P + N + $\perp$				
63/60	Все типы	35,0	+1	45,0	-1
125/100	Все типы	41,0	+1	53,0	-1

Рисунок не определяет конструкцию, за исключением указанных размеров.

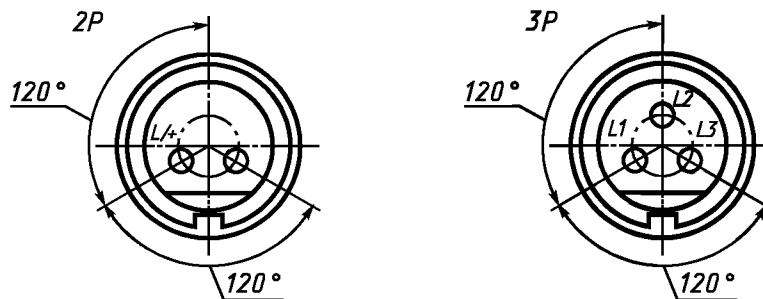
## Стандартный лист 2—VIII

Штепсельные и переносные розетки на токи 16/20 и 32/30 А и номинальное рабочее напряжение до 50 В



Расположение контактных гнезд

Вид спереди контактных гнезд штепсельной и переносной розеток



<sup>1)</sup> Данные размеры должны быть в заданных пределах на глубину 27 мм.

<sup>2)</sup> Размер  $t$  составляет 10 мм для вспомогательного выступа из металла и 18 мм — из изоляционного материала.

<sup>3)</sup> Данные размеры должны быть в заданных пределах на глубину  $t$ . Вне этих пределов они могут быть больше, но не меньше.

<sup>4)</sup> Данный размер относится к контактам; контактные гнезда могут быть некруглыми.

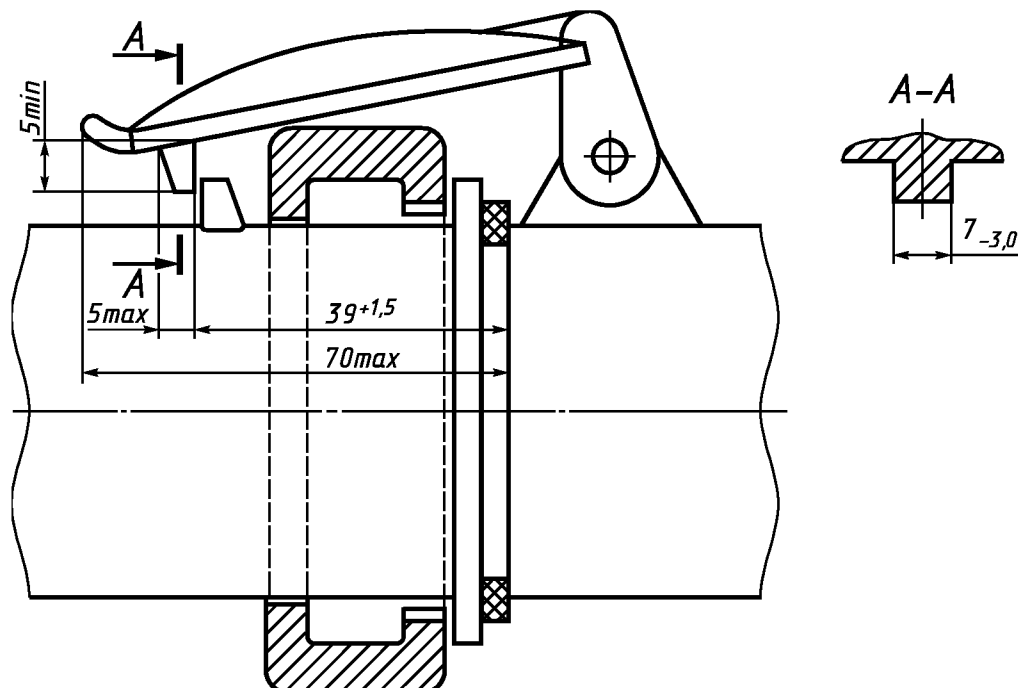


## Стандартный лист 2—VIII

(продолжение 1)

Фиксирующее устройство для штепсельных розеток и переносных розеток брызгозащищенного исполнения IP44

*Крышка или защелка показана в защелкнутом положении*

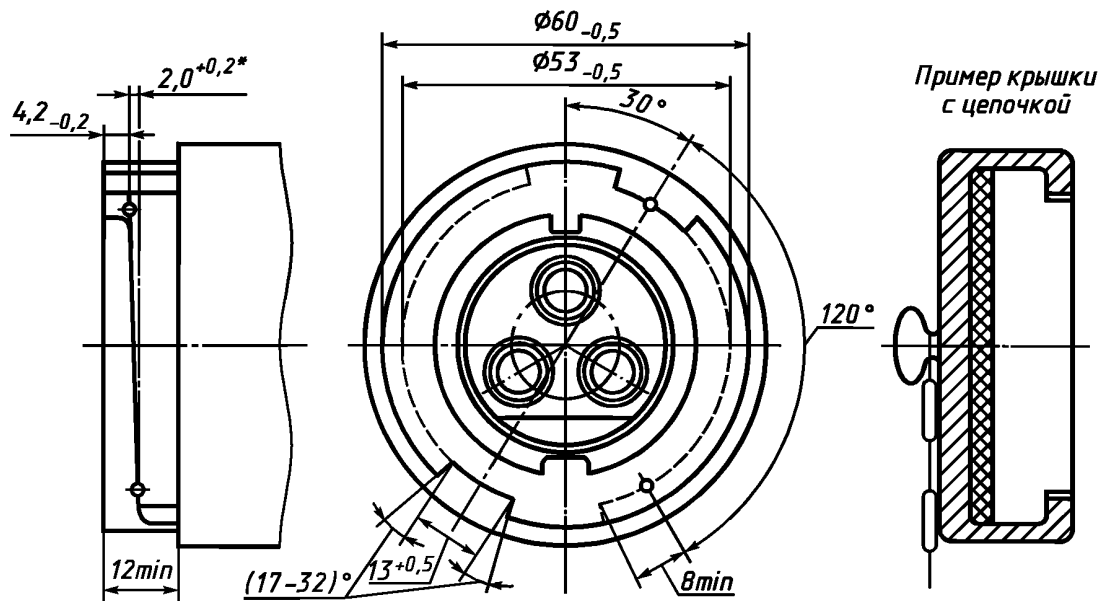


Для аппаратов брызгозащищенного исполнения IP44 фиксирующее устройство должно иметь форму крышки, так чтобы вилки и вводные устройства водонепроницаемого исполнения IP67, соответствующие листу 2—IX, снабженные байонетным кольцом, имеющим максимальные размеры, могли правильно вводиться и фиксироваться.

## Стандартный лист 2—VIII

(продолжение 2)

Фиксирующее устройство для штепсельных и переносных розеток  
водонепроницаемого исполнения IP67

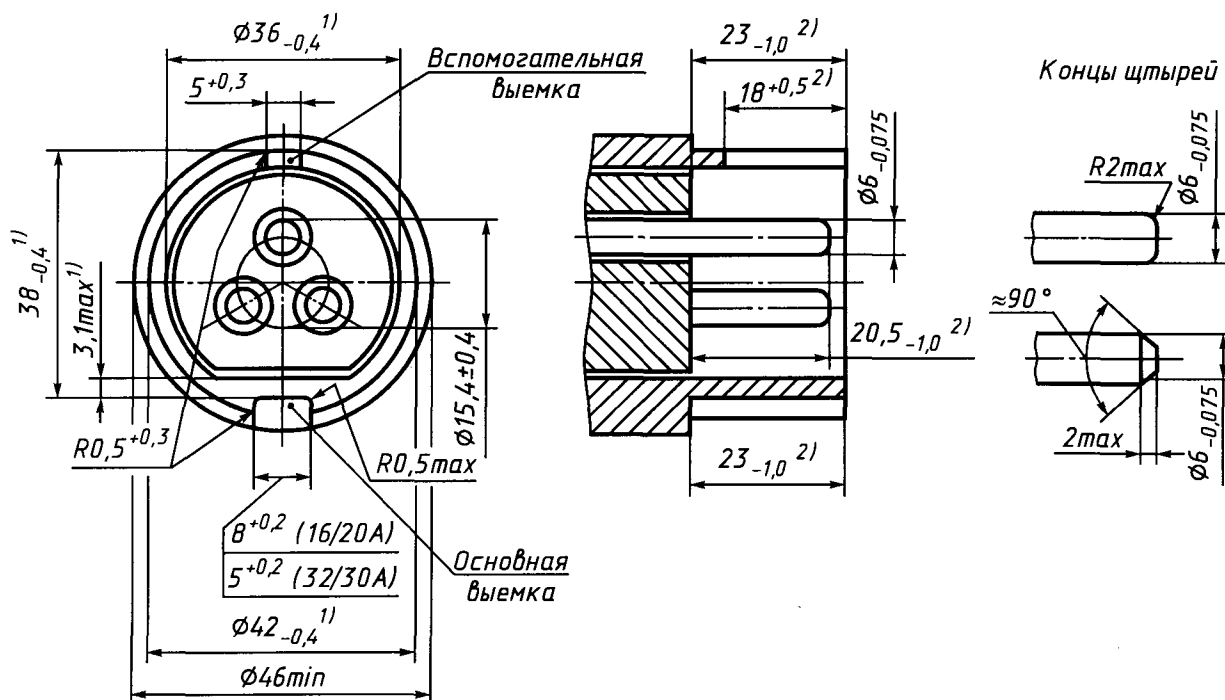


\* Размер уклона должен соответствовать углу  $120^\circ$ .

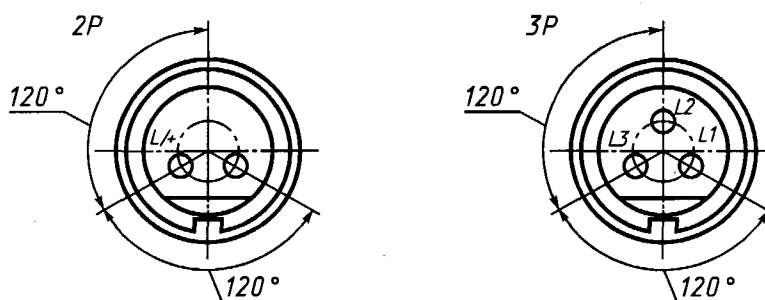
Фиксирующее устройство должно иметь форму байонетного уклона.  
Рисунки не определяют конструкцию, за исключением указанных размеров.

## Стандартный лист 2—IX

Вилки и вводные устройства на токи 16/20 и 32/30 А и номинальное рабочее напряжение до 50 В



Расположение контактов  
Вид спереди щтырей вилки или вводного устройства



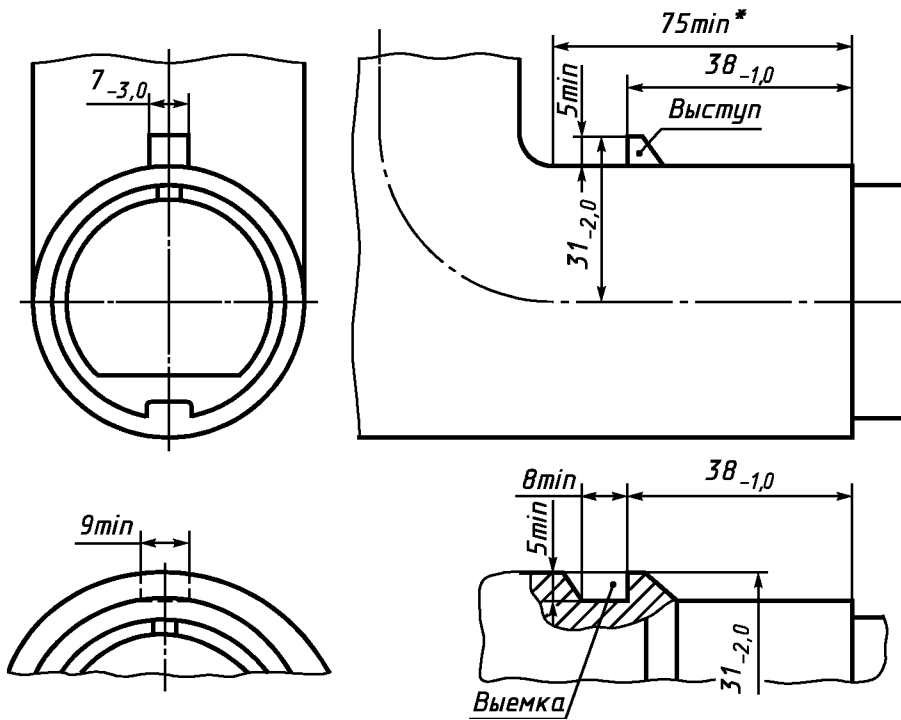
<sup>1)</sup> Данные размеры должны быть в заданных пределах на расстоянии:  
26 мм — для аппаратов водонепроницаемого исполнения IP67;  
23 мм — для прочих аппаратов.

<sup>2)</sup> Для аппаратов исполнения IP67 эти размеры увеличивают на 3,0 мм.

Стандартный лист 2—IX

(продолжение 1)

Фиксирующее устройство для вилок и вводных устройств  
брызгозащищенного исполнения IP44



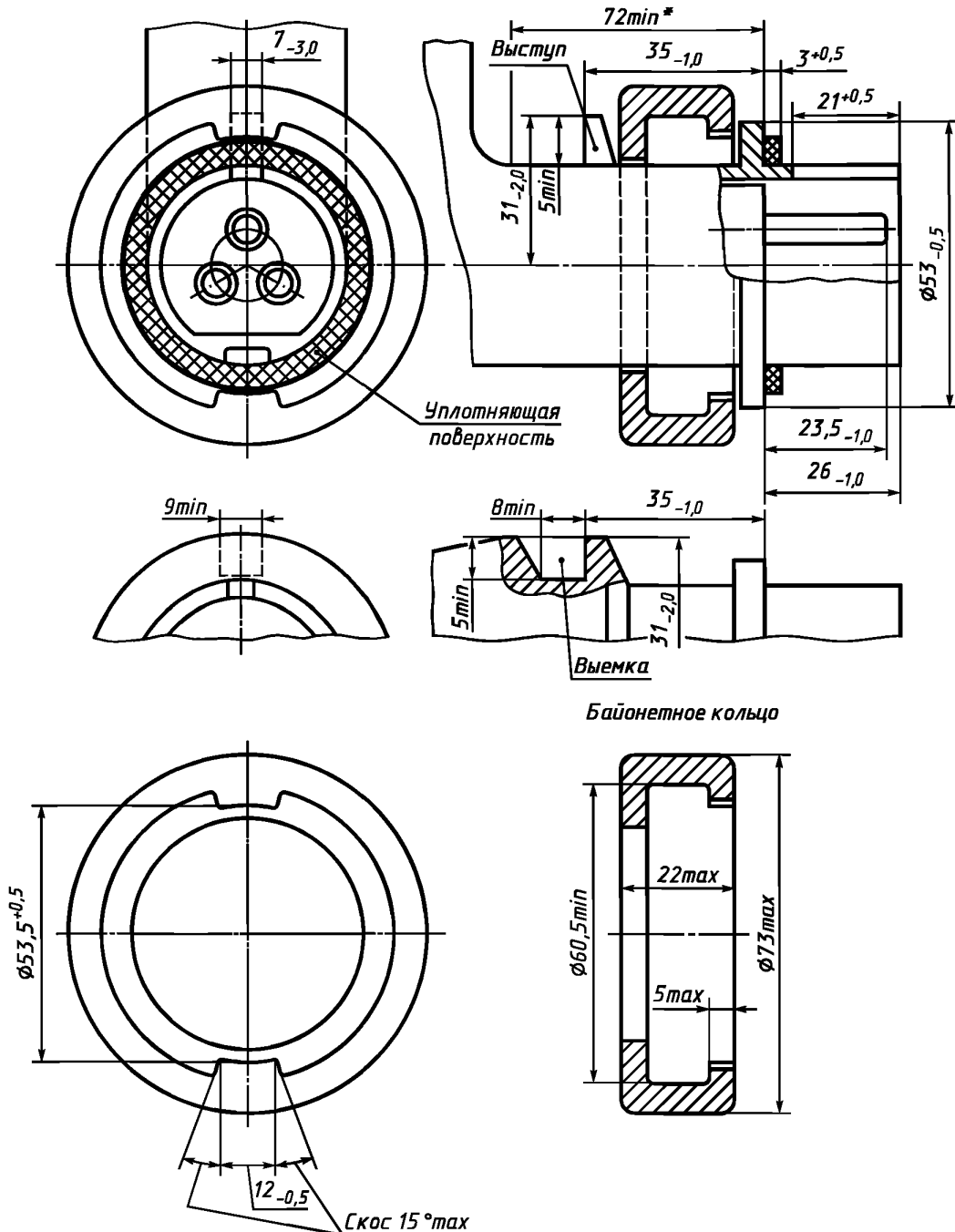
\* Минимальное расстояние, требуемое для навесной крышки.

Фиксирующее устройство должно иметь форму выступа или выемки в положении 12 ч.

## Стандартный лист 2—IX

(продолжение 2)

Фиксирующее устройство для вилок и вводных устройств  
водонепроницаемого исполнения IP67



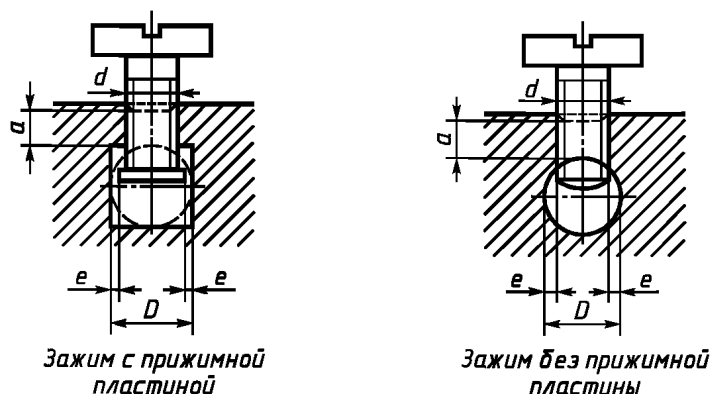
\* Минимальное расстояние, требуемое для навесной крышки.

Фиксирующее устройство должно иметь форму байонетного кольца и выступа или выемки в положении 12 ч.

Рисунок не определяет конструкцию, за исключением указанных размеров.

## Стандартный лист 2—X

## Столбчатые выводы



Размеры в миллиметрах

Размер зажима	Минимальный диаметр проводникового канала $D$	Минимальный номинальный диаметр резьбы $d$		Максимальный зазор между частями, удерживающими проводник $e$	Минимальная длина резьбы в зажиме $a$		Минимальное расстояние между зажимным винтом и концом полностью введенного проводника	
		Один винт	Два винта		Один винт	Два винта	Один винт	Два винта
2	3,0	3,0 <sup>1)</sup>	2,5 <sup>2)</sup>	0,5	2,0	1,8	1,5	1,5
3	3,6	3,5	2,5		2,5		2,0	
4	4,0		3,0	0,6		3,0		
5	4,5	4,0		1,0	4,0		3,0	2,5
6	5,5	5,0	1,3	3,0		3,0		3,0
7	7,0	6,0	1,5		4,0		4,0	4,0
8	10,0	—	6,0	—		—		—
9	13,0		10,0		3)		3)	
10	16,0		3)					

<sup>1)</sup> Для резьбы ВА данное значение снижают до 2,8 мм.

<sup>2)</sup> Если винты имеют номинальный диаметр резьбы 2,5 мм, необходимо использовать прижимную пластину для того, чтобы зазор между частями, удерживающими проводник, не превышал заданного значения.

<sup>3)</sup> Данные значения — на рассмотрении.

Для винтов с головками длина резьбы винта не должна быть меньше суммы диаметра проводникового канала и действующей длины резьбы в зажиме. Для других винтов длина резьбы не должна быть меньше суммы диаметра проводникового канала и заданной минимальной длины резьбы в зажиме.

Часть зажима, содержащая резьбовое отверстие, и часть зажима, к которой винтом прижимается провод, могут быть двумя отдельными частями, как в зажиме со скобой.

Форма проводникового канала может отличаться от показанных на рисунках, при условии возможности вписания окружности, диаметр которой равен минимальному значению  $D$ .

Длину резьбы в зажиме измеряют от точки, где она впервые пересекается с отверстием для проводника.

Минимальное расстояние между зажимным винтом и концом полностью введенного проводника относится только к зажимам, в которых проводник не может пройти насквозь.

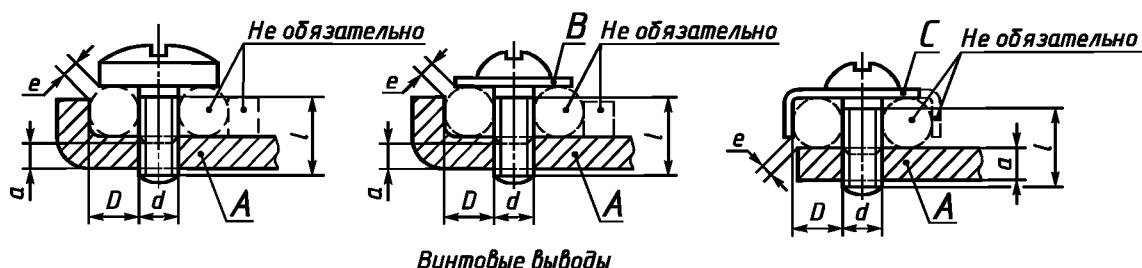
Рисунок не определяет конструкцию, за исключением указанных размеров.

## Стандартный лист 2—XI

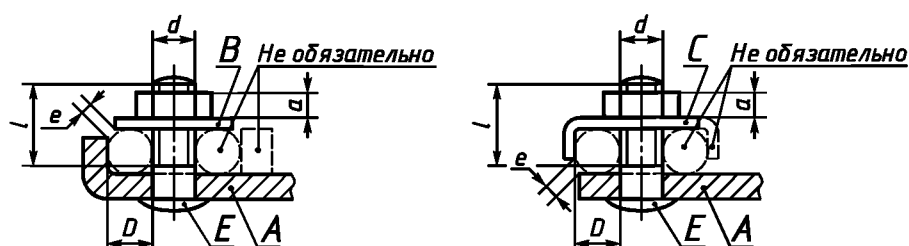
## Винтовые и болтовые выводы

Винт, не требующий шайбы  
или прижимной пластины

Винт, требующий шайбу  
или прижимную пластину



Винтовые выводы



Болтовые выводы

*A* — фиксирующая часть; *B* — шайба или прижимная пластина; *C* — приспособление, препятствующее выскальзыванию провода; *E* — болт

Размеры в миллиметрах

Размер зажима	Минимальный диаметр проводникового канала <i>D</i>	Минимальный номинальный диаметр резьбы <i>d</i>		Максимальный зазор между частями, удерживающими проводник <i>e</i>	Минимальная длина резьбы		
		Один винт	Два винта		фиксирующей части или гайки <i>a</i>		винта или болта <i>l</i>
					Один винт	Два винта	
2	2,0	3,5	—	1,5	1,5	—	4,5
3	2,7	4,0	3,0 <sup>1)</sup>	2,5	1,5	1,5	5,5
4	3,6	5,0	4,0	1,5	3,0	2,5	6,5
5	4,3			2,0			7,5
6	5,5			2,0	9,0		
7	7,0	6,0	5,0	2,0	3,5	3,0	10,5
8	8,0						12,0
9	2)	8,0	2)	2)	5,5	2)	14,0
10		10,0					16,0

<sup>1)</sup> Для резьбы ВА данное значение снижают до 2,8 мм.

<sup>2)</sup> Данные значения — на рассмотрении.

Для всех болтовых зажимов необходимы промежуточные части, например шайбы, прижимные пластины или приспособления, препятствующие выскальзыванию проводников, если основание гайки само по себе некруглое. Такая промежуточная часть необходима для винтового зажима, если диаметр головки винта не достаточен для соответствия требованию относительно зазора между частями, удерживающими проводник.

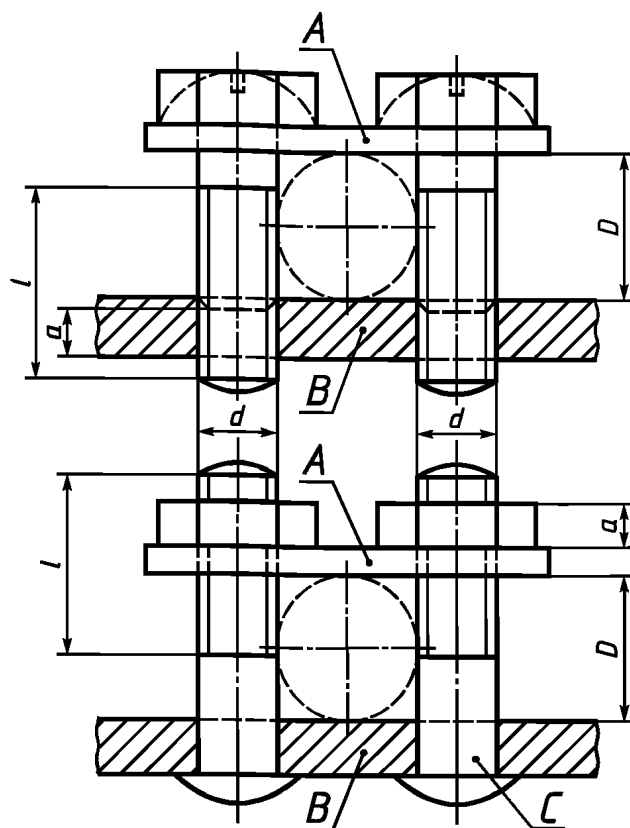
Если промежуточная часть помещается между головкой винта или гайкой и проводником, минимальное значение длины резьбы винта или гайки увеличивают на толщину промежуточной части.

Часть, удерживающая проводник, к которой относится размер *e*, может быть из изоляционного материала при условии, что давление, необходимое для фиксации проводника, не передается через изоляционный материал.

Рисунок не определяет конструкцию, за исключением указанных размеров.

## Стандартный лист 2—XII

## Выводы со скобой



A — скоба; B — фиксирующая часть; C — болт

Размеры в миллиметрах

Размер зажима	Минимальный диаметр проводникового канала $D$	Минимальный номинальный диаметр резьбы $d$	Минимальная длина резьбы	
			фиксирующей части или гайки $a$	винтов или болтов $l$
3	3,0	3,0*	1,5	5,0
4	4,0	3,5		6,0
5	4,5	4,0	2,5	7,0
6	5,5			8,0
7	7,0	5,0	3,0	10,0

\* Для резьбы ВА данное значение снижается до 2,8 мм.

Форма сечения канала для проводника может отличаться от показанной на рисунках, при условии, что в него можно вписать окружность диаметром, равным минимальному значению  $D$ .

Формы верхней и нижней поверхностей скобы могут быть разными для размещения проводников большого и малого поперечного сечения после перевертывания скобы.

Зажимы могут иметь более двух прижимных винтов или болтов.

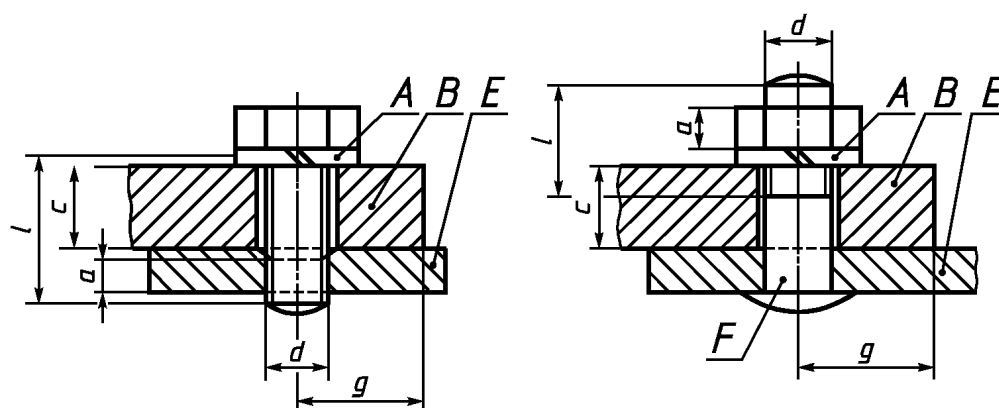
Если нерезьбовая часть винта или болта меньше толщины скобы, тогда указанное минимальное значение длины резьбы винта или болта берут от скобы, которая находится в контакте с головкой винта в винтовых зажимах или с фиксирующей частью в болтовых зажимах.

Рисунок не определяет конструкцию, за исключением указанных размеров.



## Стандартный лист 2—XIII

Выводы для кабельных наконечников и шин



*A* — блокирующее устройство; *B* — кабельный наконечник или шина; *E* — фиксирующая часть; *F* — болт

Размеры в миллиметрах

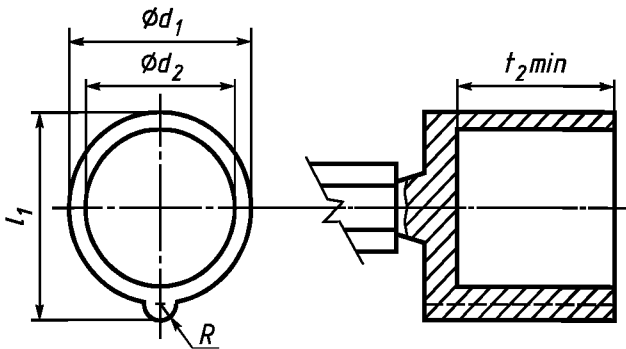
Размер зажима	Минимальный номинальный диаметр резьбы $d$	Минимальная длина резьбы		Максимальная толщина размещаемого наконечника или шины $c$	Минимальное расстояние от центра винта или отверстия до стороны прямоугольного фиксирующего пространства $g$
		фиксирующей части или гайки $a$	винта или болта $l$		
6	5,0	3,0	10,0	6,0	10,0
7	6,0	3,5	12,0	8,0	12,0

Для зажима этого типа должна быть предусмотрена пружинная шайба или равноценное устройство не меньшей эффективности.

Вокруг винта или отверстия для крепления кабельных наконечников или шин должна быть предусмотрена фиксирующая прокладка с гладкой контактной поверхностью; это пространство достаточно для размещения прямоугольной калиброванной планки, указанной в 11.7.

Если нерезьбовая часть винта или болта меньше толщины равноценного устройства, тогда указанное минимальное значение длины резьбы винта или болта соответственно увеличивают.

Рисунок не определяет конструкцию, за исключением указанных размеров.



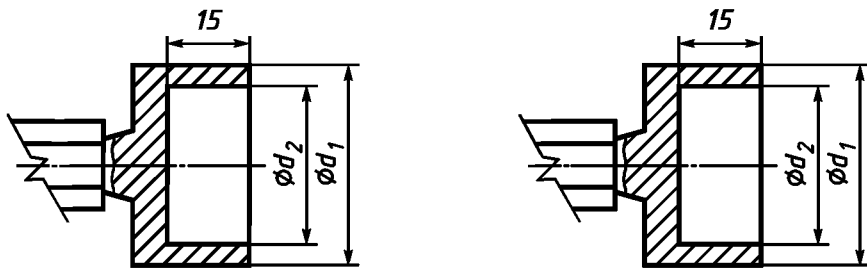
Эксцентриситет между центрами  $d_1$  и  $d_2$  должен быть не более 0,05 мм.

Тип	$d_1$ -0,05	$d_2$ +0,05	$l_1$ -0,05	$R$ -0,025	$t_2$ , не менее
16/20 А — 2Р + $\perp$	44,3	36,0	47,5	3,3	38
16/20 А — 3Р + $\perp$	50,4	40,8	54,0		
16/20 А — 3Р + N + $\perp$	57,3	46,4	61,3		
32/30 А — 2Р + 3Р + $\perp$	58,6	47,0	64,6	4,8	48
32/30 А — 3Р + N + $\perp$	64,7	52,9	71,2		
63/60 А	71,0	60,0	77,5	4,8	69
125/100 А	83,0	71,0	89,5		76

(См. 4.101)

Должна быть возможность ввести соответствующий калибр в штепсельную или переносную розетку.

Рисунок 101 — Штепсельные розетки и переносные розетки на токи 16/20, 32/30, 63/60 и 125/100 А и номинальное рабочее напряжение св. 50 В. Проходные калибры для проверки размеров  $d_1$ ,  $d_2$ ,  $l_1$



Калибр А для проверки диаметра  $d_1$

Калибр В для проверки диаметра  $d_2$

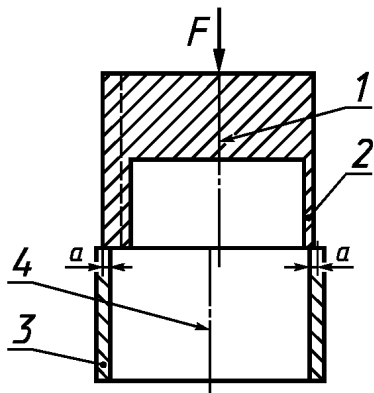
Размеры в миллиметрах

Тип	Калибр А		Калибр В	
	$d_1$ +0,05	$d_2$ +0,5	$d_1$ -0,5	$d_2$ -0,05
16/20 А — 2Р + $\perp$	44,73	37,0	43,3	34,47
16/20 А — 3Р + $\perp$	50,93	41,8	49,4	39,27
16/20 А — 3Р + N + $\perp$	57,93	47,4	56,3	44,87
32/30 А — 2Р + 3Р + $\perp$	59,23	48,0	57,6	45,47
32/30 А — 3Р + N + $\perp$	65,33	53,9	63,7	51,37
63/60 А	71,83	61,0	70,0	58,47
125/100 А	83,83	72,0	82,0	69,47

(См. 4.101)

Не должно быть возможным вставить калибр А и В в штепсельную или переносную розетку.

Рисунок 102 — Штепсельные и переносные розетки на токи 16/20, 32/30, 63/60 и 125/100 А и номинальное рабочее напряжение св. 50 В. Непроходные калибры для проверки размеров  $d_1$ ,  $d_2$



1 — центральная ось калибра; 2 — калибр для проверки штепсельной или переносной розетки; 3 — штепсельная или переносная розетка; 4 — центральная ось штепсельной или переносной розетки

Рисунок 103 — Устройство для проверки посредством непроходного калибра штепсельных розеток и переносных розеток на токи 16/20, 32/30, 63/60 и 125/100 А и номинальное рабочее напряжение св. 50 В

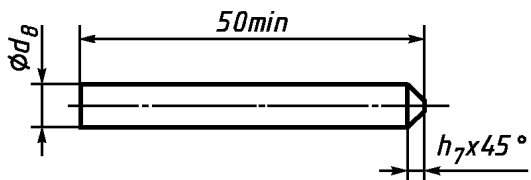
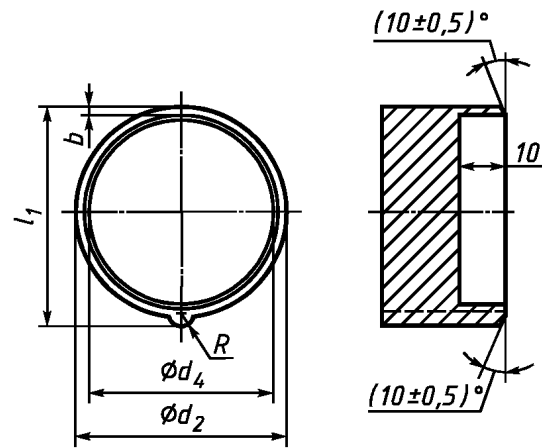


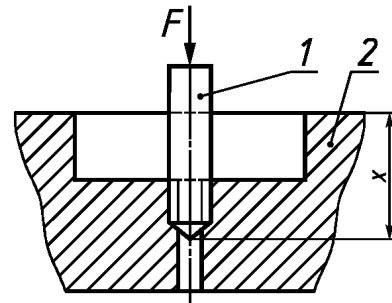
Рисунок 105 — Калибр для проверки фазных гнезд



См. 4.101

Эксцентриситет между центрами  $d_1$  и  $d_2$  должен быть не более 0,05 мм.

Рисунок 104 — Калибры для проверки штепсельных или переносных розеток на токи 16/20, 32/30, 63/60 и 125/100 А и номинальное рабочее напряжение св. 50 В

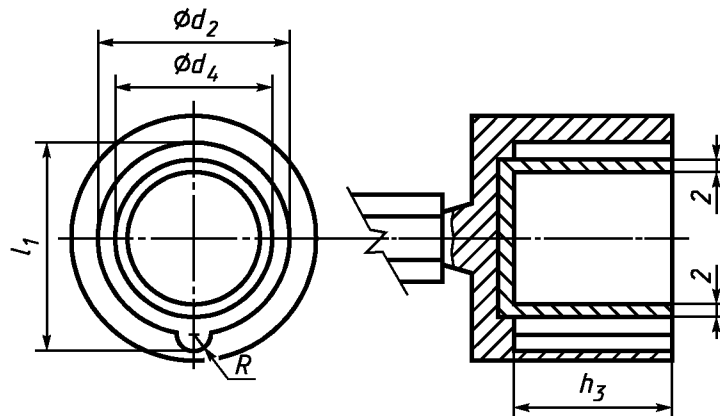


1 — штыревой калибр; 2 — главная часть штепсельной или переносной розетки


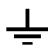
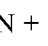
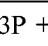

Рисунок 106 — Испытание фазного гнезда

Размеры в миллиметрах

Тип	Калибр						
	$d_2$ -0,05	$d_4$ +0,1	$d_8$ -0,03	$h_7$ +0,1	$l_1$ -0,05	$b$ $\pm 0,1$	$R$ -0,1
16/20 А — 2Р +	42,9	39,4	6,91	2,2	46,1	1,4	2,8
16/20 А — 3Р +	48,9	44,3			52,4	1,5	
16/20 А — 3Р + N +	55,5	50,3			59,5	1,6	
32/30 А — 2Р + 3Р +	56,5	51,3	7,91	2,5	62,6	2,5	
32/30 А — 3Р + N +	62,6	57,2			69,2	2,7	
63/60 А	68,7	63,5	9,89	3,0	74,9	2,45	3,8
125/100 А	80,7	75,0	11,89	4,0	86,9	2,45	

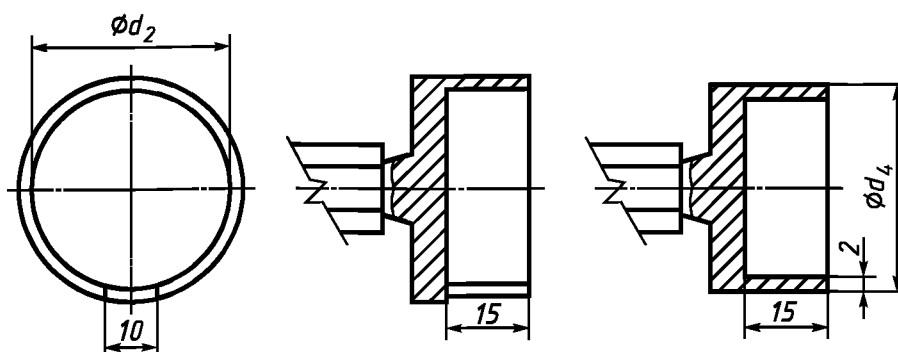


Эксцентриситет между центрами  $d_2$  и  $d_4$  не должен превышать 0,05 мм.

Тип	Калибр					
	$d_2$ +0,05	$d_4$ -0,05	$h_3$	$l_1$ +0,05		$R$ +0,25
				МО <sup>1)</sup>	ИМ <sup>2)</sup>	
16/20 А — 2Р + 	43,5	37,9	37,05	46,5	47,0	3,2
16/20 А — 3Р + 	49,5	42,8		52,9	53,6	
16/20 А — 3Р + N + 	56,1	48,8		60,1	61,0	
32/30 А — 2Р + 3Р + 	57,3	49,7	46,05	63,2		
32/30 А — 3Р + N + 	63,4	55,6		69,9		
63/60 А	69,5	61,5	67,05	75,5		4,2
125/100 А	81,5	72,5	75,55	87,5		
(См. 4.101)						
<sup>1)</sup> Для аппаратов в металлических оболочках (МО). <sup>2)</sup> Для аппаратов в оболочках из изоляционного материала (ИМ).						

Должно быть возможно введение в соответствующий калибр вилки или вводного устройства.

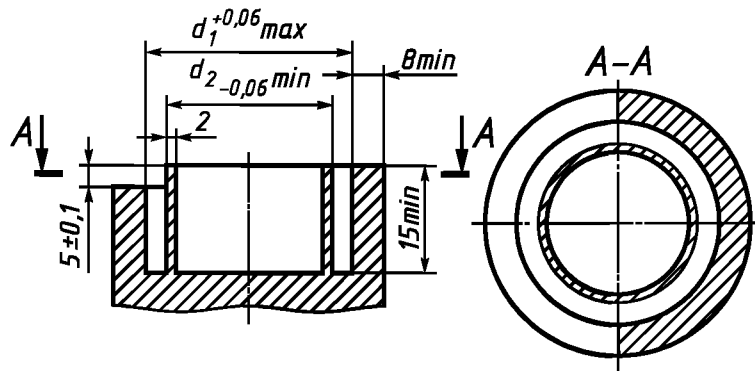
Рисунок 107 — Вилки и вводные устройства на токи 16/20, 32/30, 63/60 и 125/100 А и номинальное рабочее напряжение св. 50 В. Проходные калибры для проверки размеров  $d_2$ ,  $d_4$ ,  $l_1$

Калибр А для проверки диаметра  $d_2$ Калибр В для проверки диаметра  $d_4$ 

Тип	Калибр А	Калибр В	
	$d_2$ - 0,05	$d_4$ +0,05	
		МО <sup>1)</sup>	ИМ <sup>2)</sup>
16/20 А — 2Р +	42,87	39,83	39,43
16/20 А — 3Р +	48,87	44,73	44,33
16/20 А — 3Р + N +	55,47	50,73	50,33
32/30 А — 2Р + 3Р +	56,47	51,63	51,33
32/30 А — 3Р + N +	62,57	57,53	57,23
63/60 А	68,67	63,53	
125/100 А	80,67	75,03	
(См. 4.101)			
<sup>1)</sup> Для аппаратов в металлических оболочках (МО). <sup>2)</sup> Для аппаратов в оболочках из изоляционного материала (ИМ).			

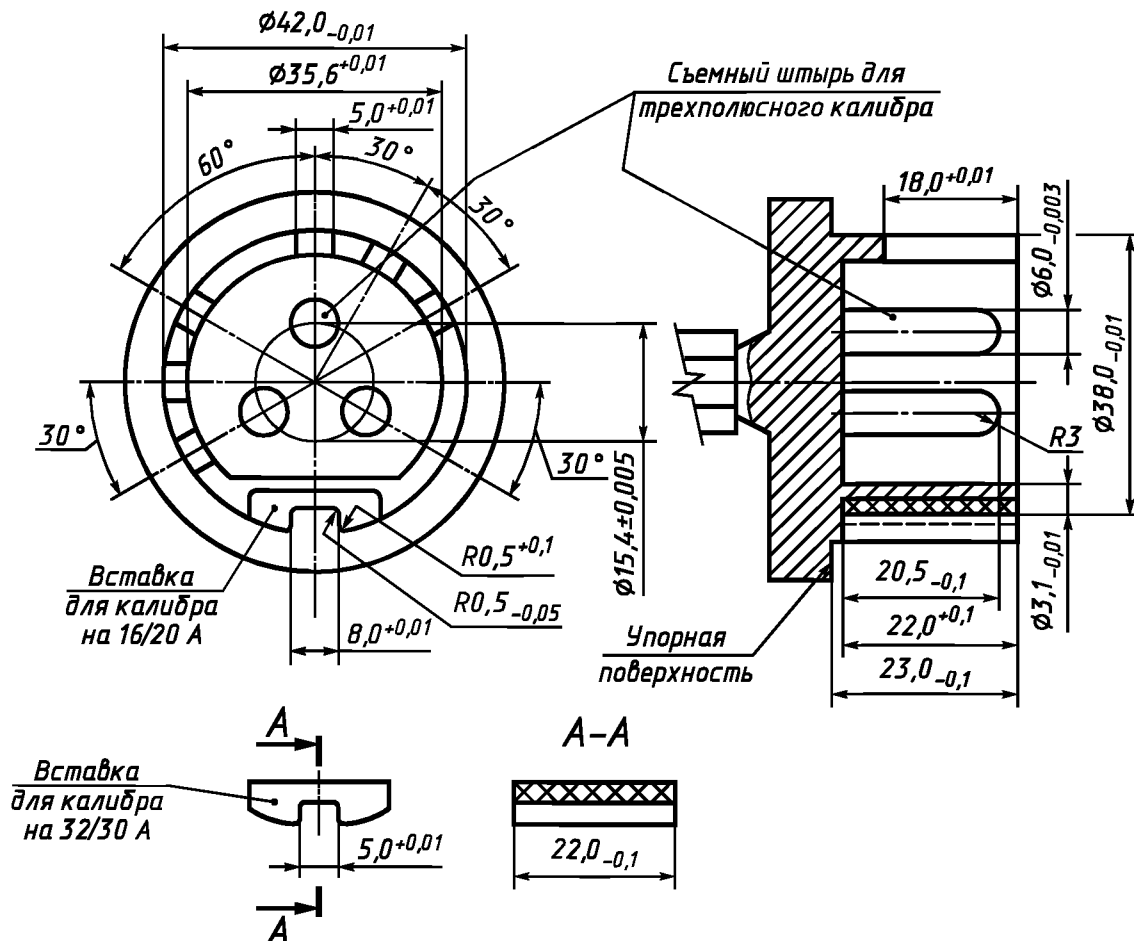
Не должно быть возможным введение в соответствующий калибр вилки или вводного устройства.

Рисунок 108 — Вилки и вводные устройства на токи 16/20, 32/30, 63/60 и 125/100 А и номинальное рабочее напряжение св. 50 В. Непроходные калибры для проверки размеров  $d_2$ ,  $d_4$



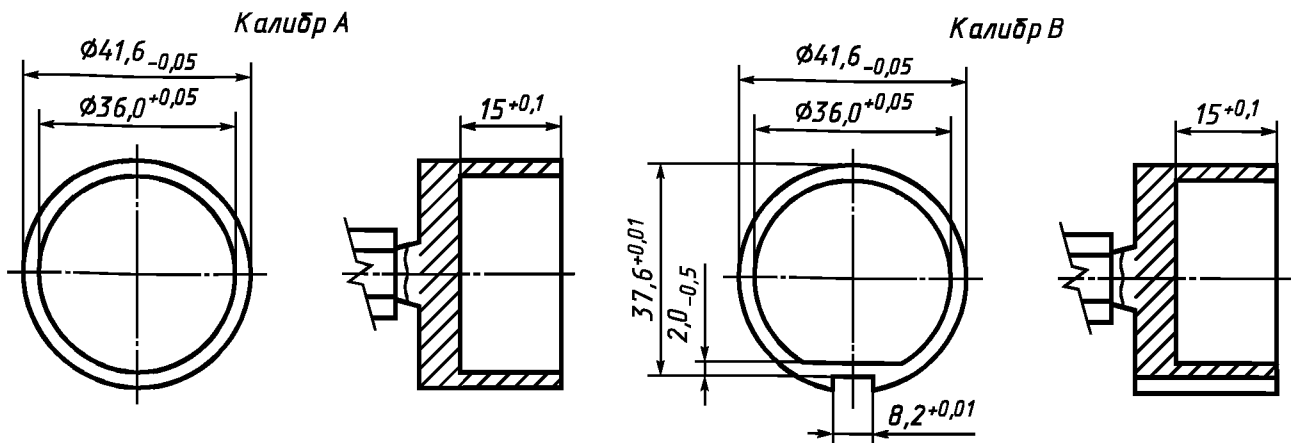
Размеры  $d_1$  и  $d_2$  те же, что и в соответствующих штепсельных или переносных розетках.

Рисунок 109 — Непроходные калибры для проверки вилок и вводных устройств на токи 16/20, 32/30, 63/60 и 125/100 А и номинальное рабочее напряжение св. 50 В



Должно быть возможным введение соответствующего калибра в штепсельную розетку или переносную розетку так, чтобы упорная поверхность калибра соприкасалась с фронтальной поверхностью фланца штепсельной или переносной розетки.

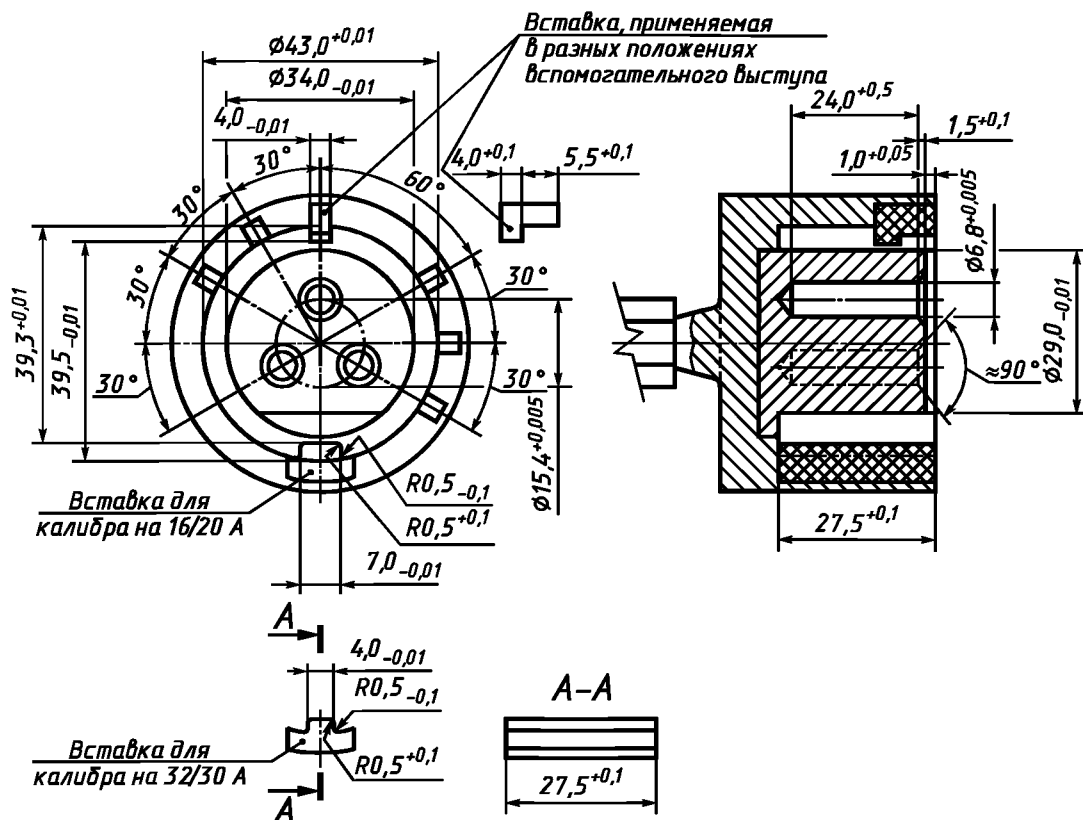
Рисунок 110 — Штепсельные или переносные розетки на токи 16/20 и 32/30 А и номинальное рабочее напряжение не более 50 В. Калибры для проверки взаимозаменяемости



Не должно быть возможности ввести калибр А в штепсельную или переносную розетку.

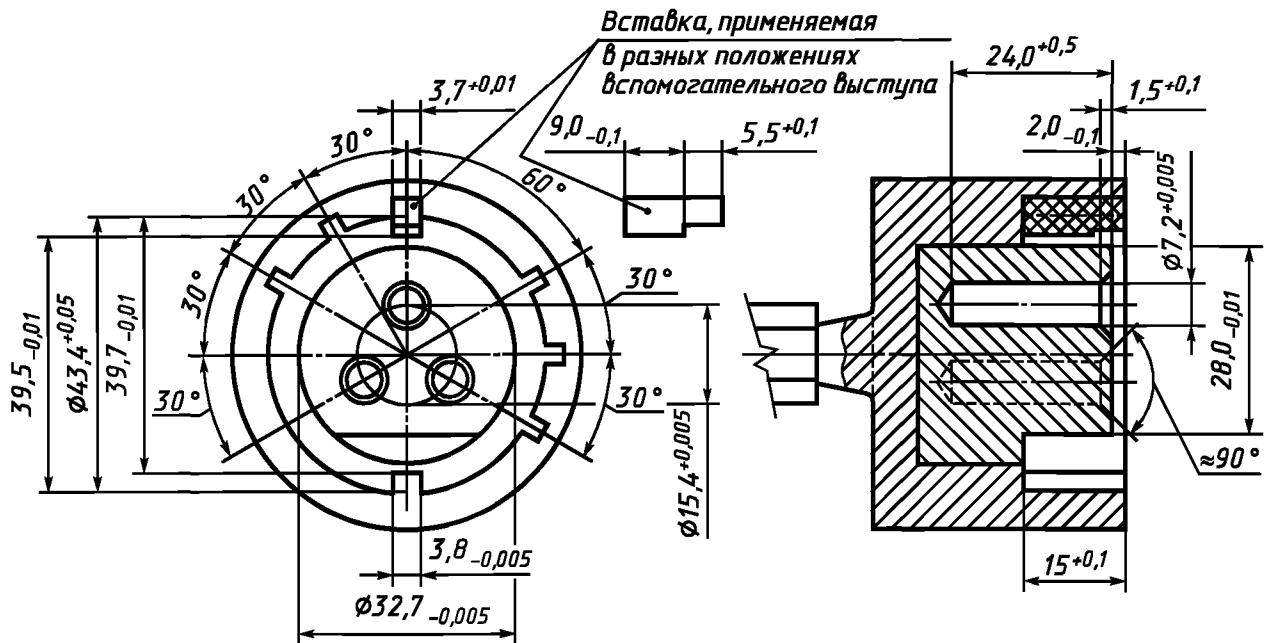
Не должно быть возможности ввести калибр В в правильное положение во фланец штепсельной или переносной розетки.

Рисунок 111 — Штепсельные или переносные розетки на токи 16/20 и 32/30 А и номинальное рабочее напряжение не более 50 В. Калибры для проверки прочности оболочки из термопластичного материала в теплых и влажных условиях



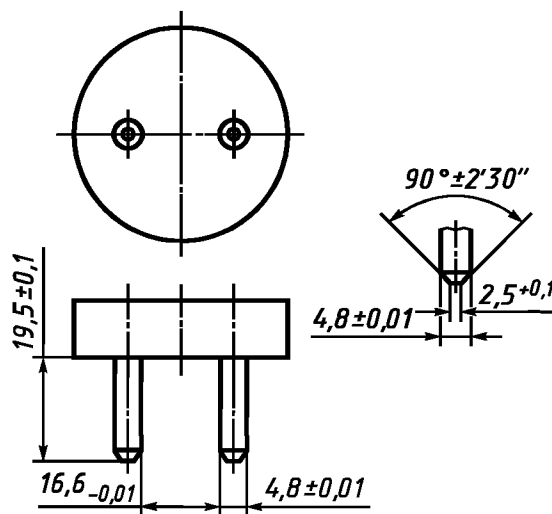
Должно быть возможным ввести соответствующий калибр без приложения чрезмерного усилия в вилку или вводное устройство так, чтобы фронтальная поверхность калибра вошла в контакт с упорной поверхностью вилки или вводного устройства.

Рисунок 112 — Вилки и вводные устройства на токи 16/20 и 32/30 А и номинальное рабочее напряжение не более 50 В. Калибры для проверки взаимозаменяемости



В любом положении вставки не должно быть возможно введение калибра в правильное положение поверх фланца вилки или вводного устройства.

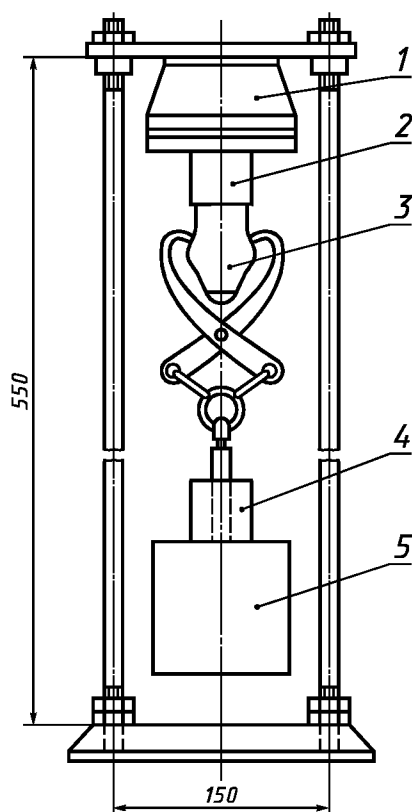
Рисунок 113 — Вилки и вводные устройства на токи 16/20 и 32/30 А и номинальное рабочее напряжение не более 50 В. Калибры для проверки прочности оболочек из термопластичного материала во влажных и теплых условиях



Не должно быть возможным прикосновение к фазному контакту штепсельной розетки или переносной розетки только одним штырем калибра.

Рисунок 114 — Штепсельные и переносные розетки в оболочках из эластичного или термопластичного материала. Калибр для проверки невозможности однополюсного ввода двухполюсных вилок на ток 10/16 А и напряжение 250 В





1 — опора; 2 — образец; 3 — испытательная вилка; 4 — дополнительный скользящий груз; 5 — основной груз

Рисунок 115 — Установка для проверки усилия расчленения

#### ПРИЛОЖЕНИЕ А (справочное)

#### Библиография\*

По ГОСТ Р 51323.1 со следующим дополнением.

[5] МЭК 60617-2—83 Графические обозначения для схем. Часть 2. Элементы обозначений, определяющие обозначения и другие обозначения, имеющие общее применение

#### ПРИЛОЖЕНИЕ В (обязательное)

Дополнительные требования, учитывающие потребности экономики страны и требования государственных стандартов

По ГОСТ Р 51323.1—99.

\* Международные стандарты МЭК и их переводы находятся во Всероссийском научно-исследовательском институте классификации, терминологии и информации по стандартизации и качеству (ВНИИКИ).

Адрес: 103001, Москва, Гранатный пер., 4.

Ключевые слова: соединители, кабельные соединители, вводные соединители, штепсельные соединители, штепсельные розетки, переносные розетки, вилки, вводные устройства

---

Редактор *В. П. Огурцов*  
Технический редактор *Л. А. Кузнецова*  
Корректор *Н. И. Гаврищук*  
Компьютерная верстка *А. П. Финогеновой*

Изд. лиц. № 021007 от 10.08.95. Сдано в набор 23.03.2000. Подписано в печать 25.05.2000. Усл. печ. л. 6,51. Уч.-изд. л. 5,60.  
Тираж 344 экз. С 5181. Зак. 939.

---

ИПК Издательство стандартов, 107076, Москва, Колодезный пер., 14.  
Набрано в Калужской типографии стандартов на ПЭВМ.  
Калужская типография стандартов, 248021, Калуга, ул. Московская, 256.  
ПЛР № 040138