

РУЖЬЯ И ПИСТОЛЕТЫ ДЛЯ ПОДВОДНОЙ ОХОТЫ

Технические требования
Методы испытаний на безопасность

Издание официальное

Предисловие

1 РАЗРАБОТАН Всероссийским научно-исследовательским институтом стандартизации (ВНИИСтандарт)

ВНЕСЕН Техническим комитетом по стандартизации ТК 384 «Служебное и гражданское оружие и патроны к нему»

2 УТВЕРЖДЕН И ВВЕДЕН В ДЕЙСТВИЕ Постановлением Госстандарта России от 21 мая 1999 г. № 171

3 ВВЕДЕН ВПЕРВЫЕ

© ИПК Издательство стандартов, 1999

Настоящий стандарт не может быть полностью или частично воспроизведен, тиражирован и распространен в качестве официального издания без разрешения Госстандарта России

Содержание

1 Область применения	1
2 Нормативные ссылки	1
3 Определения	1
4 Технические требования.	1
5 Порядок проведения испытаний	2
6 Методы испытаний на безопасность	2
7 Оценка и оформление результатов испытаний	3
Приложение А Схема приспособления для проверки усилия спуска	3
Приложение Б Схема приспособления для проверки усилия заряджания	4

ГОСУДАРСТВЕННЫЙ СТАНДАРТ РОССИЙСКОЙ ФЕДЕРАЦИИ**РУЖЬЯ И ПИСТОЛЕТЫ ДЛЯ ПОДВОДНОЙ ОХОТЫ****Технические требования. Методы испытаний на безопасность**

Guns and pistols for underwater hunting
Technical requirements Methods of safety tests

Дата введения 2000—01—01

1 Область применения

Настоящий стандарт устанавливает технические требования к ружьям и пистолетам для любительской и спортивной подводной охоты и методы их испытаний на безопасность.

Настоящий стандарт распространяется на ружья и пистолеты для подводной охоты пневматические,
- гидropневматические;
- механические

Стандарт не распространяется на боевые, а также экспериментальные ружья и пистолеты для подводной охоты, находящиеся в стадии разработки

Требования настоящего стандарта являются обязательными

2 Нормативные ссылки

В настоящем стандарте использованы ссылки на следующие стандарты:

ГОСТ 13837—79 Динамометры общего назначения. Технические условия

ГОСТ 15150—69 Машины, приборы и другие технические изделия. Исполнения для различных климатических районов. Категории, условия эксплуатации, хранения и транспортирования в части воздействия климатических факторов внешней среды

3 Определения

В настоящем стандарте применяют следующие термины с соответствующими определениями
пневматические и гидropневматические ружья и пистолеты для подводной охоты: Оружие, предназначенное для поражения цели на расстоянии гарпуном (стрелой), получающим направленное движение за счет энергии сжатого воздуха;

механические ружья и пистолеты для подводной охоты: Оружие, предназначенное для поражения цели на расстоянии гарпуном (стрелой), получающим направленное движение за счет энергии сжатия пружины или растяжения резиновых тяжей.

4 Технические требования

4.1 На ружья и пистолеты для подводной охоты (далее — оружие) должна быть нанесена маркировка

- товарный знак или наименование изготовителя;
- обозначение оружия

4.2 Все острые углы на наружных деталях оружия должны быть притуплены, заусенцы сняты

4.3 Оружие должно сохранять работоспособность при температуре воды от минус 2 до плюс 30 °С

4.4 Усилие спуска должно быть от 9,8 до 39 Н (1—4 кгс).

4.5 Ручка для зарядания гарпуна должна выдерживать усилие, в три раза превышающее усилие зарядания, предусмотренное конструкцией оружия. Конструкция ручки должна исключать самопроизвольное соскакивание ее во время зарядания.

4.6 Усилие при зарядании гарпуна должно быть не более 490 Н (50 кгс).

4.7 Конструкция оружия должна обеспечивать:

4.7.1 Надежный захват и удержание спусковым механизмом гарпуна (поршня).

4.7.2 Невозможность производства выстрела при нажатии на спусковой крючок при включенном предохранителе и отсутствие выстрела при переключении предохранителя из положения «предохранение» в положение «выстрел» и обратно.

Примечание — Наличие предохранителя не является обязательным требованием к конструкции оружия.

4.7.3 Надежное крепление линя к гарпуну (стреле) и к корпусу оружия.

4.8 Конструкция оружия должна исключать возможность выстрела при свободном падении оружия во взведенном состоянии на деревянный пол с высоты 1 м затылочной частью вниз и шляпмя.

5 Порядок проведения испытаний

5.1 Сертификационным испытаниям подвергают каждую модель оружия отечественного производства и каждую партию ввозимого на территорию Российской Федерации оружия иностранного производства.

5.2 На сертификационные испытания заявитель представляет:

- заявку на проведение сертификации;
- технические условия и руководство по эксплуатации, а для ввозимого оружия копию контракта или товарной накладной и руководство по эксплуатации на русском языке;
- образец оружия

5.3 Все испытания проводят в нормальных климатических условиях по ГОСТ 15150.

6 Методы испытаний на безопасность

6.1 Контроль оружия на соответствие требованиям 4.1 и 4.2 проводят визуально

6.2 Контроль оружия на соответствие требованиям 4.3 проводят после выдержки оружия в термокамере при температуре плюс 30 °С в течение 2 ч с последующей проверкой оружия на соответствие требованиям 4.7, а также после выдержки в термокамере при температуре минус 2 °С в течение 2 ч.

Проверку проводят не позднее 5 мин после выемки оружия.

6.3 Контроль оружия на соответствие требованиям 4.4 проводят динамометром на приспособлении в соответствии с приложением А.

Заряженное оружие устанавливают в приспособление и через динамометр по ГОСТ 13837 определяют усилие спуска при производстве выстрела.

Испытания пневматического оружия проводят при рабочем давлении воздуха в камере пневмоблока в соответствии с техническими условиями (инструкцией по эксплуатации) на оружие.

6.4 Контроль оружия на соответствие требованиям 4.5 проводят путем зарядания оружия в приспособлении в соответствии с приложением Б. Контроль оружия на соответствие требованиям 4.6 проводят на приспособлении в соответствии с приложением Б при зарядании оружия через динамометр по ГОСТ 13837.

Испытания пневматического оружия проводят при рабочем давлении воздуха в камере пневмоблока в соответствии с техническими условиями (инструкцией по эксплуатации) на оружие.

6.5 Контроль оружия на соответствие требованиям 4.7.1 проводят путем зарядания оружия не менее 10 раз.

Испытания пневматического оружия проводят при рабочем давлении воздуха в камере пневмоблока, а при отсутствии клапана стравливания — при давлении воздуха в камере пневмоблока, в два раза превышающем рабочее давление.

6.6 Контроль оружия на соответствие требованиям 4.7.2 проводят на заряженном оружии.

Перемещение предохранителя должно быть свободным, без заеданий.

При включении и выключении предохранителя не должно быть самопроизвольного выстрела, а также выстрела при включенном предохранителе при нажатии на спусковой крючок.

Проверку проводят не менее 10 раз.

6.7 Контроль оружия на соответствие требованиям 4.8 проводят путем сброса заряженного оружия с выключенным предохранителем на деревянный пол с высоты 1 м затылочной частью и планшета.

7 Оценка и оформление результатов испытаний

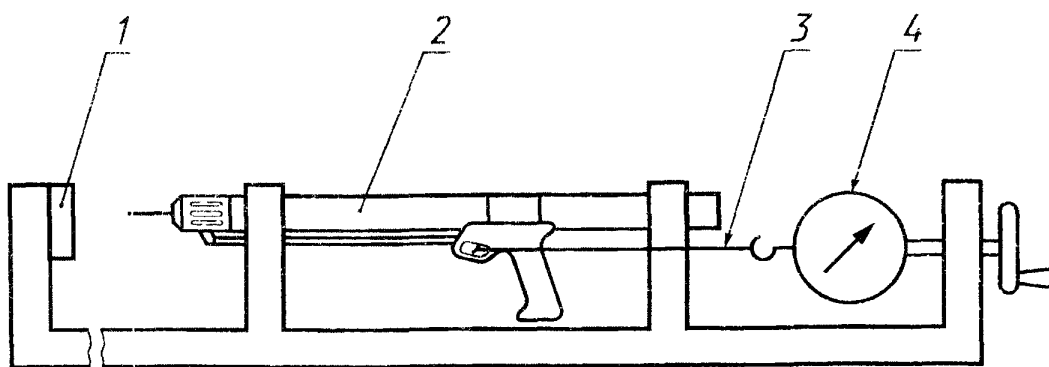
7.1 Оружие считают выдержавшим испытания, если оно удовлетворяет требованиям 4.1—4.8.

7.2 При положительных результатах сертификационных испытаний оформляют протокол испытаний, на основании которого орган по сертификации оформляет сертификат соответствия на серийное производство модели оружия отечественного производства и партию ввозимого на территорию Российской Федерации оружия иностранного производства, не прошедшего предконтрактную сертификацию модели.

7.3 Оружью, удовлетворяющему требованиям безопасности, присваивают знак соответствия, который наносят на одну из корпусных деталей или проставляют в технической документации (техническом паспорте) на оружие.

ПРИЛОЖЕНИЕ А (рекомендуемое)

Схема приспособления для проверки усилия спуска

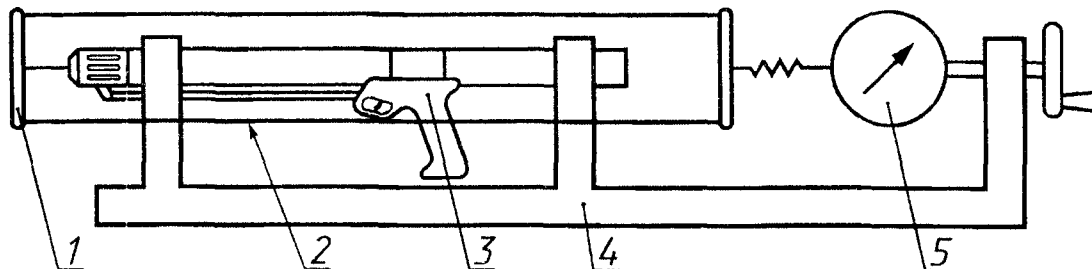


1 — приспособление; 2 — оружие; 3 — трос; 4 — динамометр

Рисунок А.1

ПРИЛОЖЕНИЕ Б
(рекомендуемое)

Схема приспособления для проверки усилия заряжания



1 - ручка для заряжания, 2 — трос, 3 — оружие, 4 — приспособление, 5 — динамометр

Рисунок Б 1

УДК 623.442.6:006.354

ОКС 97.220.40

У65

ОКСТУ 7181, 7182, 7183

Ключевые слова: ружья и пистолеты для подводной охоты, требования безопасности, методы испытаний, сертификация

Редактор *Л В Афанасенко*
Технический редактор *В Н Прусакова*
Корректор *В И Варенцова*
Компьютерная верстка *В И Грищенко*

Изд лиц №021007 от 10 08 95

Сдано в набор 04 06 99.

Подписано в печать 22 07 99

Усл печ л 0,93

Уч-изд л 0,50

Тираж 180 экз

С3379

Зак 600

ИПК Издательство стандартов, 107076, Москва, Колодезный пер., 14

Набрано в Издательстве на ПЭВМ

Филиал ИПК Издательство стандартов — тип "Московский печатник", Москва, Лялин пер., 6

Плр № 080102