

ГОСТ Р 51068—97

ГОСУДАРСТВЕННЫЙ СТАНДАРТ РОССИЙСКОЙ ФЕДЕРАЦИИ

---

# СОСКИ ЛАТЕКСНЫЕ ДЕТСКИЕ

ТЕХНИЧЕСКИЕ УСЛОВИЯ

Издание официальное

БЗ 10—96/392

ГОССТАНДАРТ РОССИИ  
Москва

**ГОСТ Р 51068—97**

**Предисловие**

**1 РАЗРАБОТАН И ВНЕСЕН** Межгосударственным Техническим комитетом МТК 81 «Резиновые изделия бытовые и медицинского назначения»

**2 ПРИНЯТ И ВВЕДЕН В ДЕЙСТВИЕ** Постановлением Госстандарта России от 26 июня 1997 г. № 234

**3 В настоящем стандарте реализованы нормы** Закона Российской Федерации о защите прав потребителей

**4 ВВЕДЕН ВПЕРВЫЕ**

© ИПК Издательство стандартов, 1997

**Настоящий стандарт не может быть полностью или частично воспроизведен, тиражирован и распространен в качестве официального издания без разрешения Госстандарта России**

II

Содержание

1 Область применения . . . . .	1
2 Нормативные ссылки . . . . .	1
3 Классификация и основные размеры . . . . .	2
4 Технические требования . . . . .	4
5 Правила приемки . . . . .	7
6 Методы контроля . . . . .	9
7 Транспортирование и хранение. . . . .	11
8 Гарантии изготовителя . . . . .	11
Приложение А Инструкция по применению и хранению молочной соски и соски-пустышки . . . . .	12

**СОСКИ ЛАТЕКСНЫЕ ДЕТСКИЕ**

**Технические условия**

Latex nipples for babies. Specifications

---

Дата введения 1998—07—01

**1 ОБЛАСТЬ ПРИМЕНЕНИЯ**

Настоящий стандарт распространяется на латексные детские соски (далее — соски): молочные и пустышки.

Молочные соски предназначены для кормления детей из бутылки, пустышки — для успокоения детей.

Обязательные требования к продукции, направленные на обеспечение безопасности для жизни и здоровья населения, изложены в 3.1 и 3.2 (в части длины молочной соски и баллончика соски-пустышки и толщины стенки у венчика), 4.2.3 (в части отсутствия швов), 4.2.4, 4.2.6, 4.2.7, 4.2.9, 4.2.10, 5.2 (в части 3.1, 3.2, 4.2.3, 4.2.4, 4.2.9), 5.3 (в части 4.2.6, 4.2.7, 4.2.10), 6.1, 6.2 (в части 4.2.3, 4.2.4), 6.3—6.5, 6.7, 6.8.

**2 НОРМАТИВНЫЕ ССЫЛКИ**

В настоящем стандарте использованы ссылки на следующие стандарты:

ГОСТ 427—75 Линейки измерительные металлические. Технические условия

ГОСТ 6709—72 Вода дистиллированная. Технические условия

ГОСТ 7376—89 Картон гофрированный. Общие технические условия

ГОСТ 7933—89 Картон для потребительской тары. Общие технические условия

ГОСТ 10350—81 Ящики деревянные для продукции легкой промышленности. Технические условия

---

Издание официальное

- ГОСТ 10354—82 Пленка полиэтиленовая. Технические условия  
ГОСТ 12580—78 Пленки латексные. Метод определения упруго-прочностных свойств при растяжении  
ГОСТ 12303—80 Пачки из картона, бумаги и комбинированных материалов. Общие технические условия  
ГОСТ 14192—96 Маркировка грузов  
ГОСТ 15150—69 Машины, приборы и другие технические изделия. Исполнения для различных климатических районов. Категории, условия эксплуатации, хранения и транспортирования в части воздействия климатических факторов внешней среды  
ГОСТ 15846—79 Продукция, отправляемая в районы Крайнего Севера и труднодоступные районы. Упаковка, маркировка, транспортирование и хранение  
ГОСТ 18242—72 Статистический приемочный контроль по альтернативному признаку. Планы контроля  
ГОСТ 18321—73 Статистический контроль качества. Методы случайного отбора выборок штучной продукции  
ГОСТ 18573—86 Ящики деревянные для продукции химической промышленности. Технические условия  
ГОСТ 25250—88 Пленка поливинилхлоридная для изготовления тары под пищевые продукты и лекарственные средства. Технические условия

### 3 КЛАССИФИКАЦИЯ И ОСНОВНЫЕ РАЗМЕРЫ

3.1 Соски изготовляют двух типов: 1 — молочная и 2 — пустышка. Формы и размеры сосок должны соответствовать указанным на рисунках 1, 2, 3.

Соски выпускают с защитными колпачками (рисунок 4) и без них.

Применять пластмассовую фурнитуру соски-пустышки, отличную от представленной на рисунке 2, допускается только по согласованию с Минздравмедпромом России.

Пример условного обозначения молочной соски с защитным колпачком:

*Соска 1-К ГОСТ Р 51068—97;*

соски-пустышки без защитного колпачка:

*Соска 2 ГОСТ Р 51068—97.*

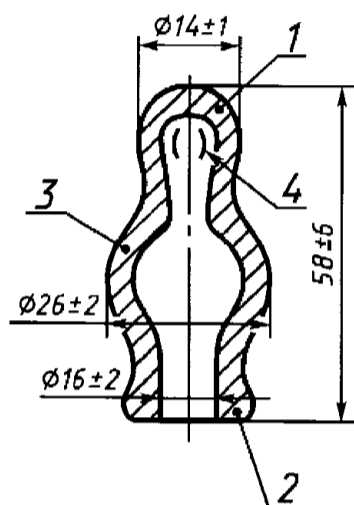
ГОСТ Р 51068—97

3.2 Толщина стенки баллончика соски должна быть:

$1,2^{+0,3}_{-0,1}$  мм — для сосковой части;

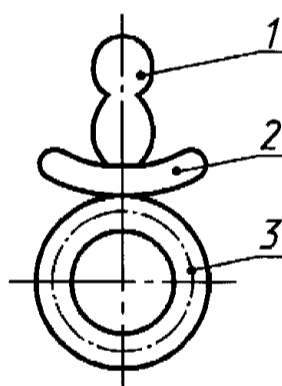
$1,0^{+0,1}_{-0,2}$  мм — около венчика;

$1,8\pm 0,2$  мм — для сосковой части с ребром жесткости.



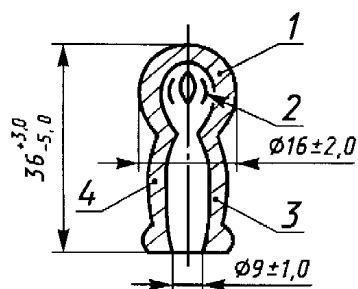
1 — сосковая часть; 2 — венчик; 3 — баллончик; 4 — ребро жесткости

Рисунок 1 — Молочная соска



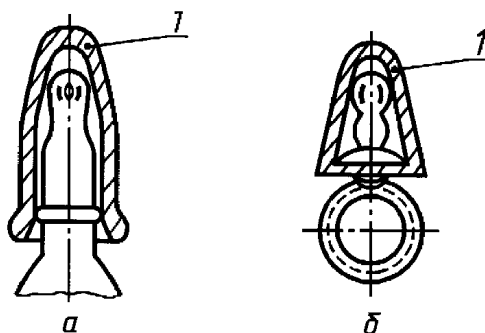
1 — баллончик; 2 — шайба; 3 — кольцо

Рисунок 2 — Соска-пустышка



1 — сосковая часть; 2 — ребро жесткости; 3 — венчик; 4 — баллончик

Рисунок 3 — Баллончик соски-пустышки



*a* — молочная соска; *b* — соска-пустышка; 1 — защитный колпачок

Рисунок 4 — Соски с защитными колпачками

#### 4 ТЕХНИЧЕСКИЕ ТРЕБОВАНИЯ

4.1 Соски должны быть изготовлены в соответствии с требованиями настоящего стандарта и по образцу-эталону, утвержденному в установленном порядке.

##### 4.2 Характеристики

4.2.1 Рецепт смеси на основе натурального латекса, применяемых для изготовления сосок, и материалов для изготовления пластмассовой фурнитуры должна быть согласована с Минздравмедпромом России.

## ГОСТ Р 51068—97

4.2.2 Защитные колпачки, шайба, кольцо к соске-пустышке должны соответствовать нормативной документации.

4.2.3 Соски должны быть изготовлены без швов, с краями, равномерно закатанными в венчик, и с ребрами жесткости на сосковой части (рисунки 1 и 3).

4.2.4 Соски должны иметь гладкую наружную и внутреннюю поверхности, без трещин, включений и открытых пузырей.

Допускается наличие закрытых пузырей диаметром более 1 мм в количестве не более 3 шт.

4.2.5 Физико-механические показатели сосок, определяемые на образцах-спутниках, изготовленных из латексной пленки по той же технологии, что и соски, с толщиной  $1,2_{-0,1}^{+0,3}$  мм, должны соответствовать требованиям таблицы 1.

Т а б л и ц а 1

Наименование показателя	Норма
1 Условная прочность при растяжении, МПа (кгс/см <sup>2</sup> ), не менее	21(210)
2 Относительное удлинение при разрыве, %, не менее	800
3 Относительное остаточное удлинение после разрыва, %, не более	20

4.2.6 Внутренняя поверхность сосок не должна слипаться.

4.2.7 Соски должны быть устойчивы к пятикратной дезинфекции в кипящей дистиллированной воде. После пятикратной дезинфекции в кипящей дистиллированной воде соски должны соответствовать требованиям 4.2.4—4.2.6.

При этом изменение наружного полупериметра сосок по венчику после пятикратной дезинфекции в кипящей дистиллированной воде должно быть не более 1,0 мм.

4.2.8 Соски должны выдерживать температуру воздуха от минус 10 до плюс 40 °С и относительную влажность воздуха до 100 % при 25 °С.

4.2.9 Прочность соединения кольца с баллончиком в соске-пустышке должна быть не менее 40 Н (4 кгс).

4.2.10 По санитарно-химическим показателям соски не должны превышать норм, установленных Минздравмедпромом России для этих изделий.



4.2.11 Средний срок службы сосок — не менее 1,5 мес. при числе циклов дезинфекции в кипящей дистиллированной воде не менее 75.

4.2.12 Соски изготавливают в климатическом исполнении О категории 2 ГОСТ 15150.

#### 4.3 М а р к и р о в к а

4.3.1 Маркировку наносят на индивидуальную упаковку, содержащую:

наименование предприятия-изготовителя и (или) его товарный знак;

наименование изделия;

обозначение настоящего стандарта;

количество сосок в индивидуальной упаковке;

инструкцию по применению и хранению (приложение А).

4.3.2 На каждую коробку наклеивают ярлык, на котором должны быть указаны:

наименование предприятия-изготовителя и (или) его товарный знак;

наименование изделия;

обозначение настоящего стандарта;

тип сосок;

количество сосок;

дата выпуска (месяц, год);

штамп технического контроля.

4.3.3 Транспортную тару маркируют по ГОСТ 14192 и дополнительно указывают наименование изделия и количество сосок.

#### 4.4 У п а к о в к а

4.4.1 При индивидуальной упаковке молочные соски укладывают по 1—5 шт., а соски-пустышки по 1—2 шт. в пакеты из полиэтиленовой пленки по ГОСТ 10354 или контурную ячейковую упаковку из поливинилхлоридной пленки ГОСТ 25250 и печатной лакированной фольги ФГПЛ, или в пачки из картона по ГОСТ 12303 с последующей упаковкой в коробки из картона по ГОСТ 7933, ГОСТ 7376 или выпускаемые по другой нормативной документации. В коробку помещают не более 500 шт. сосок одного типа.

По согласованию с потребителем допускается упаковывать соски в картонные коробки без предварительной индивидуальной упаковки. В этом случае высота укладки сосок в коробке не должна превышать 200 мм.

В каждую коробку из картона вкладывают инструкцию по эксплу-

## ГОСТ Р 51068—97

атации и хранению сосок (см. приложение А) из расчета одна инструкция на 100 сосок.

Каждую коробку перевязывают или оклеивают так, чтобы она не могла быть вскрыта без нарушения целостности упаковки.

4.4.2 При междугородных перевозках картонные коробки с сосками должны быть уложены в деревянные ящики по ГОСТ 18573, ГОСТ 10350.

Соски, упакованные в коробки из гофрированного картона по ГОСТ 7376, допускается транспортировать без упаковывания в деревянные ящики.

При транспортировании сосок в железнодорожных контейнерах и при внутригородских перевозках допускается транспортировать их в картонных коробках.

Масса одного упаковочного места должна быть не более 50 кг.

### 5 ПРАВИЛА ПРИЕМКИ

5.1 Соски принимают партиями. Партией считают количество сосок одного типа, изготовленное за сутки, но не более 500000 шт., сопровождаемое одним документом о качестве. При этом к каждой партии прилагают образцы-спутники, изготовленные из того же сырья.

5.2 Для проверки соответствия качества сосок требованиям настоящего стандарта проводят приемосдаточные и периодические испытания.

Приемосдаточные испытания проводят в соответствии с ГОСТ 18242 по двухступенчатым планам нормального контроля (таблица 2).

Т а б л и ц а 2

Наименование проверяемого показателя	Номер пункта технических требований	Уровень контроля	Приемочный уровень дефектности, AQL, %
1 Толщина стенки	3.2	S-3	1,5
2 Прочность соединения кольца с баллончиком в соске-пустышке	4.2.9	S-3	1,5
3 Размеры (кроме толщины стенки)	3.1	II	1,5
4 Внешний вид	4.2.3; 4.2.4	II	1,5

Объем выборки сосок от партии, приемочное число  $A_c$  и браковочное число  $R_c$  определяют по ГОСТ 18242 в зависимости от объема предъявляемой на контроль партии, исходя из приведенных в таблице 2 уровня контроля и приемочного уровня дефектности AQL. Правила отбора единиц продукции в выборку — по ГОСТ 18321.

После проведения первой ступени плана контроля партию сосок считают соответствующей требованиям, если число дефектных сосок в выборке меньше или равно приемочному числу для первой ступени контроля, и не соответствующей требованиям, если число дефектных сосок больше браковочного числа или равно ему для первой ступени контроля (в этом случае партия бракуется).

К контролю на второй ступени переходят, если число дефектных сосок в выборке для первой ступени контроля больше  $A_c$  и меньше  $R_c$ .

После проведения второй ступени контроля партию считают соответствующей требованиям, если общее число дефектных сосок меньше или равно  $A_c$  для второй ступени плана контроля, и не соответствующей требованиям, если общее число дефектных сосок равно или больше  $R_c$  для второй ступени плана контроля (в этом случае партия бракуется).

5.3 Периодическим испытаниям подвергаются партии сосок, прошедшие приемо-сдаточные испытания.

Показатели по 3.1 (кроме размеров), 4.2.5—4.2.7, 4.2.10, 4.3, 4.4 проверяют один раз в месяц на 0,01 % сосок от партии, но не менее чем на 25 шт., а по 4.2.8 — при изменении рецептуры и технологии изготовления.

При получении неудовлетворительных результатов испытаний хотя бы по одному из перечисленных пунктов по нему проводят повторные испытания на удвоенном количестве сосок.

Результаты повторных испытаний распространяют на всю партию.

При неудовлетворительных результатах повторных периодических испытаний их переводят в категорию приемосдаточных до получения положительных результатов не менее чем для трех партий подряд, после чего этот вид испытания снова переводят в периодические.

5.4 Изготовитель оставляет на хранение в течение гарантийного срока хранения по 40 шт. сосок и по 10 шт. образцов-спутников от каждой партии и представляет их для испытаний при возникновении спора между изготовителем и потребителем.

## 6 МЕТОДЫ КОНТРОЛЯ

6.1 Линейные размеры сосок (3.1) проверяют измерительной линейкой по ГОСТ 427 с пределами измерения 0—300 мм и ценой деления 1 мм. Толщину стенки соски (3.2) проверяют индикаторным толщиномером типа ТН или ТР с пределами измерения 0—10 мм и ценой деления 0,01 мм. Для измерения толщины стенки сосковой части и стенки у венчика соску разрезают по образующей на четыре полоски так, чтобы в две полоски попала сосковая часть без ребра жесткости, а в две другие — с ребром жесткости. Толщину стенки с ребром жесткости измеряют в наивысшей точке ребра жесткости.

Результат каждого измерения линейных размеров и толщины стенки соски должен соответствовать нормам, указанным в 3.1, 3.2.

6.2 Внешний вид (3.1, 4.2.3, 4.2.4 (в части гладкости поверхности, отсутствия трещин, включений, открытых пузырей), маркировку и упаковку сосок (4.3, 4.4) проверяют визуально. Диаметр закрытых пузырей (4.2.4) измеряют измерительной линейкой по ГОСТ 427 с ценой деления 1 мм и пределами измерения 0—300 мм.

6.3 Физико-механические показатели сосок до пятикратной дезинфекции в кипящей дистиллированной воде (4.2.5) определяют на образцах. Из каждого образца-спутника вырубают по одному образцу для испытания. Условную прочность при растяжении, остаточное удлинение при разрыве и относительное остаточное удлинение после разрыва определяют по ГОСТ 12580. Результат каждого определения должен соответствовать нормам, приведенным в 4.2.5 табл. 1.

6.4 Для определения отсутствия слипаемости внутренней поверхности сосок до пятикратной дезинфекции в кипящей дистиллированной воде (4.2.6) у молочной соски или соски-пустышки отрезают венчик и кладут на соску груз массой  $(1,0 \pm 0,1)$  кг на  $(5 \pm 0,5)$  мин. После снятия груза через  $(1,0 \pm 0,2)$  мин стенки соски не должны слипаться.

6.5 Устойчивость сосок к пятикратной дезинфекции в кипящей дистиллированной воде (кроме физико-механических показателей) (4.2.7) проверяют опусканием их в кипящую дистиллированную воду по ГОСТ 6709 и кипячением в течение 30 мин. Испытания проводят пять раз с перерывом между кипячением в течение 10 мин. Затем их сушат при 70 °С в течение 120 мин и выдерживают в нормальных климатических условиях по ГОСТ 15150 не менее 6 ч.

После пятикратной дезинфекции сосок в кипящей дистиллиро-

ванной воде их внешний вид (4.2.4) определяют по 6.2, физико-механические показатели (4.2.5) — по 6.3, отсутствие слипаемости внутренней поверхности сосок (4.2.6) — по 6.4.

Изменение наружного полупериметра сосок по венчику после пятикратной дезинфекции в кипящей дистиллированной воде (4.2.7) определяют следующим образом: молочную соску или баллончик к соске-пустышке складывают вдвое, наносят на изгиб венчика метки любым способом, не нарушающим поверхность сосок. По этим меткам измеряют наружный полупериметр венчика измерительной линейкой по ГОСТ 427. Затем соску или баллончик соски-пустышки подвергают пятикратной дезинфекции в кипящей дистиллированной воде и измеряют наружный полупериметр венчика соски или баллончика соски-пустышки по меткам.

6.6 Устойчивость сосок к воздействию климатических факторов (4.2.8) определяют путем последовательного выдерживания упакованных сосок в испытательной камере при следующих условиях:

температуре воздуха минус 10 °С в течение 4 ч с последующей выдержкой в нормальных климатических условиях по ГОСТ 15150 в течение 4 ч;

температуре воздуха плюс 40 °С в течение 4 ч с последующей выдержкой в нормальных климатических условиях по ГОСТ 15150 в течение 4 ч;

относительной влажности воздуха (98±2) % при температуре воздуха 25 °С в течение 48 ч с последующей выдержкой в нормальных климатических условиях по ГОСТ 15150 в течение 24 ч.

После испытания соски должны соответствовать требованиям 4.2.

6.7 Для определения прочности соединения кольца с баллончиком в соске-пустышке (4.2.9) ее вставляют в зажимы разрывной машины (баллончик — в верхний зажим, кольцо — в нижний), обеспечивающей измерение усилия при растяжении с погрешностью не более 1,0 % измеряемой величины. Проверяют нулевую установку приборов и устанавливают скорость раздвижения зажимов 50—100 мм/мин.

В момент разрушения соски-пустышки (отделения баллончика от кольца) фиксируют усилие разрушения. Соска-пустышка считается выдержавшей испытания, если усилие разрушения будет не менее 40 Н (4 кгс).

6.8 Определение санитарно-химических показателей сосок (4.2.10) проводят в соответствии с методиками санитарно-химичес-

## **ГОСТ Р 51068—97**

кого исследования детских латексных сосок и баллончиков сосок-пустышек.

### **7 ТРАНСПОРТИРОВАНИЕ И ХРАНЕНИЕ**

7.1 Соски транспортируют всеми видами транспорта в крытых транспортных средствах в соответствии с правилами перевозки грузов, действующими на данном виде транспорта.

7.2 Транспортирование в районы Крайнего Севера и труднодоступные районы — по ГОСТ 15846.

7.3 Соски хранят в упакованном виде в закрытом складском помещении при температуре от 0 до 25 °С и относительной влажности не более 80 % на расстоянии не менее 1 м от нагревательных приборов. Соски должны быть защищены от действия прямых солнечных лучей.

7.4 Хранение сосок рядом с маслами, кислотами, щелочами и другими веществами, разрушающими резину, не допускается.

### **8 ГАРАНТИИ ИЗГОТОВИТЕЛЯ**

8.1 Изготовитель гарантирует соответствие сосок требованиям настоящего стандарта при соблюдении условий эксплуатации, транспортирования и хранения.

8.2 Гарантийный срок хранения сосок — один год с момента изготовления.

8.3 Гарантийный срок эксплуатации сосок — один месяц со дня продажи, а для лечебных учреждений — 20 суток со дня получения потребителем.

*ПРИЛОЖЕНИЕ А*  
*(обязательное)*

**ИНСТРУКЦИЯ ПО ПРИМЕНЕНИЮ И ХРАНЕНИЮ МОЛОЧНОЙ  
СОСКИ И СОСКИ-ПУСТЫШКИ**

Перед применением молочной соски в сосковой части раскаленной иглой делают не менее трех отверстий. Рекомендуется одновременно эксплуатировать 3—5 сосок.

Перед каждым использованием соски и соски-пустышки необходимо прокипятить в кипяченой воде в течение 30 мин.

После каждого использования соски тщательно промывают теплой водой и высушивают при комнатной температуре.

Хранить соски следует сухими в закрытом сосуде, не допуская попадания прямых солнечных лучей, масел, растворителей, кислот.

Соски необходимо регулярно осматривать и при появлении трещин выбрасывать.

ГОСТ Р 51068—97

---

УДК 615.477.84:006.354    ОКС 83.140    Р13    ОКП 25 1467

Ключевые слова: соски латексные детские (молочные и пустышки), область применения, конфигурация, основные размеры, общие технические требования, правила приемки, методы контроля, маркировка, упаковка, хранение, гарантии изготовителя

---

Редактор *Р.С. Федорова*  
Технический редактор *В.Н. Прусакова*  
Корректор *Н.Л. Шнайдер*  
Компьютерная верстка *С.В. Рябовой*

Изд. лиц. № 021007 от 10.08.95. Сдано в набор 18.08.97. Подписано в печать 17.09.97.  
Усл.печ.л. 0,93. Уч.-изд.л. 0,80. Тираж 253 экз. С/Д 2468. Зак. 408.

---

ИПК Издательство стандартов, 107076, Москва, Колодезный пер., 14.  
Набрано в Издательстве на ПЭВМ  
Филиал ИПК Издательство стандартов — тип. "Московский печатник",  
Москва, Лялин пер., 6  
Плр № 080102