

ГОСУДАРСТВЕННЫЙ СТАНДАРТ РОССИЙСКОЙ ФЕДЕРАЦИИ

---

**СОВМЕСТИМОСТЬ ТЕХНИЧЕСКИХ СРЕДСТВ  
ЭЛЕКТРОМАГНИТНАЯ**

**ГЕНЕРАТОРЫ  
ЭЛЕКТРОМАГНИТНОГО ПОЛЯ  
С ТЕМ-КАМЕРАМИ**

**ТЕХНИЧЕСКИЕ ТРЕБОВАНИЯ И МЕТОДЫ  
ИСПЫТАНИЙ**

**Издание официальное**

БЗ 5—97

**ГОССТАНДАРТ РОССИИ  
Москва**

Предисловие

**1 РАЗРАБОТАН И ВНЕСЕН** Техническим комитетом по стандартизации в области электромагнитной совместимости технических средств (ТК ЭМС)

**ПРИНЯТ И ВВЕДЕН В ДЕЙСТВИЕ** Постановлением Госстандарта России от 09 апреля 1997 г. № 128

**2 ВВЕДЕН ВПЕРВЫЕ**

© ИПК Издательство стандартов, 1997

Настоящий стандарт не может быть полностью или частично воспроизведен, тиражирован и распространен в качестве официального издания без разрешения Госстандарта России

Содержание

1	Область применения . . . . .	1
2	Нормативные ссылки . . . . .	1
3	Определения . . . . .	2
4	Технические требования . . . . .	2
4.1	Общие требования . . . . .	2
4.2	Требования к генераторам электромагнитного поля . . . . .	2
5	Методы испытаний . . . . .	6
5.1	Требования к средствам измерений . . . . .	6
5.2	Подготовка к испытаниям . . . . .	8
5.3	Проведение испытаний . . . . .	8
	Приложение А Перечень средств измерений, применяемых при испытаниях ГЭМП . . . . .	12
	Приложение Б Дипольная антенна с детектором . . . . .	13

---

Совместимость технических средств электромагнитная

## ГЕНЕРАТОРЫ ЭЛЕКТРОМАГНИТНОГО ПОЛЯ С ТЕМ-КАМЕРАМИ

Технические требования и методы испытаний

Electromagnetic compatibility of technical equipment.  
Generators of electromagnetic field with TEM cells.  
Technical requirement and test methods

---

Дата введения 1998—01—01

### 1 ОБЛАСТЬ ПРИМЕНЕНИЯ

Настоящий стандарт распространяется на генераторы электромагнитного поля (ГЭМП) с преобразователями, базирующимися на отрезках линий передачи (ТЕМ-камерами с поперечными волнами), предназначенные для испытаний технических средств (ТС) на устойчивость к воздействию электромагнитных гармонических и модулированных полей.

Стандарт устанавливает основные параметры, технические требования и методы испытаний ГЭМП.

### 2 НОРМАТИВНЫЕ ССЫЛКИ

В настоящем стандарте использованы ссылки на следующие стандарты:

ГОСТ 8.326—89 Метрологическая аттестация средств измерений

ГОСТ 12.1.006—84 Электромагнитные поля радиочастот. Допустимые уровни на рабочих местах и требования к проведению контроля

ГОСТ 8711—78 Амперметры и вольтметры. Общие технические условия

ГОСТ 24375—80 Радиосвязь. Термины и определения

ГОСТ Р 50008—92 Совместимость технических средств электромагнитная. Устойчивость к радиочастотным электромагнитным полям в полосе 26—1000 МГц. Технические требования и методы испытаний

ГОСТ Р 50397—92 Совместимость технических средств электромагнитная. Термины и определения

---

Издание официальное

### 3 ОПРЕДЕЛЕНИЯ

В настоящем стандарте применяют термины, установленные в ГОСТ 24375 и ГОСТ Р 50397.

### 4 ТЕХНИЧЕСКИЕ ТРЕБОВАНИЯ

#### 4.1 Общие требования

4.1.1 ГЭМП должны соответствовать требованиям настоящего стандарта во всем диапазоне нормируемых параметров в рабочей полосе частот, указанной в технических условиях на ГЭМП конкретного типа.

4.1.2 В остав ГЭМП должны входить: генераторы переменного напряжения, согласующие и симметрирующие устройства, преобразователь напряжение — электромагнитное поле (далее в тексте — преобразователь), вольтметр переменного напряжения, нагрузка для поглощения высокочастотной мощности, радиочастотные тракты для соединения функциональных элементов. Допускается совмещение в одном устройстве нескольких функций и наличие дополнительных сервисных устройств.

4.1.3 Преобразователь должен состоять из одного или нескольких отрезков однородных линий передачи с постоянным характеристическим сопротивлением, в котором распространяется поперечная электромагнитная волна типа ТЕМ.

4.1.4 Линии передачи преобразователя могут быть открытыми, закрытыми, с симметричным и несимметричным возбуждением.

4.1.5 Конструктивное исполнение преобразователя должно обеспечивать доступ к испытываемому ТС, его функционирование и контроль параметров при испытаниях.

4.1.6 ГЭМП должен соответствовать требованиям техники безопасности по ГОСТ 12.1.006.

4.1.7 Рекомендуется выбирать следующие полосы рабочих частот ГЭМП: от 0,15 до 30 МГц, от 30 до 300 МГц, от 300 до 1000 МГц.

4.1.8 Напряженность электрической составляющей электромагнитного поля, создаваемой ГЭМП, устанавливают в зависимости от требований к помехоустойчивости испытываемого ТС. Воспроизводимые значения напряженности выбирают из ряда: 1, 3, 10 В/м в соответствии с ГОСТ Р 50008.

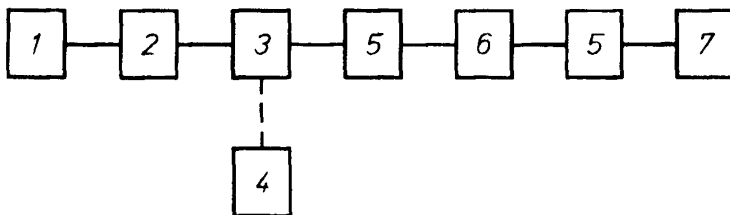
#### 4.2 Требования к генераторам электромагнитного поля

4.2.1 Рекомендуемая функциональная схема ГЭМП приведена на рисунке 1.

4.2.2 Генератор сигналов измерительный, обеспечивающий требование 4.1.8 в рабочем диапазоне частот

4.2.3 Вольтметр переменного напряжения по ГОСТ 8711.

4.2.4 Тройниковый переход с волновым сопротивлением 50 Ом, коэффициент стоячей волны (КСВН) не более 1,2 в рабочем диапазоне частот из комплекта вольтметра



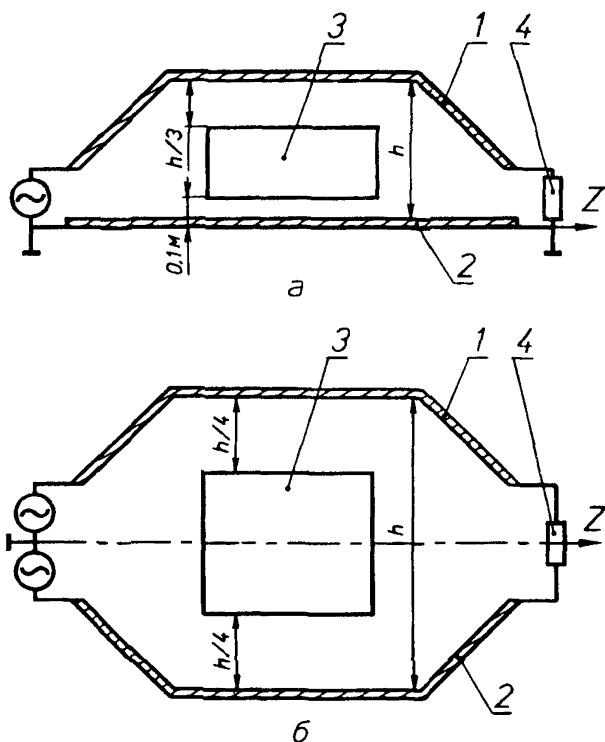
1 — генератор сигналов измерительный, 2 — соединительный тракт, 3 — вольтметр переменного напряжения, 4 — тройниковый переход из комплекта вольтметра, 5 — согласующие (симметрирующие) устройства, 6 — преобразователь напряжение—электромагнитное поле, 7 — нагрузка

Рисунок 1 — Функциональная схема ГЭМП

4.2.5 Радиочастотный тракт — коаксиальный кабель 50 Ом длиной не более 1 м.

4.2.6 Преобразователь должен иметь рабочий объем, представляющий собой параллелепипед, в который вписывается испытуемое ТС. Рабочий объем должен располагаться в однородном поле, участке линии передачи, образующей преобразователь. В преобразователях с несимметричным возбуждением ТС располагается на электроде с нулевым потенциалом на диэлектрической подставке высотой не менее 0,1 м. Минимальное расстояние от поверхности, ограничивающей рабочий объем до электрода, находящегося под потенциалом, должно быть не менее  $\frac{1}{3}$  минимального расстояния между электродами в месте расположения рабочего объема в преобразователе. В преобразователях с симметричным питанием рабочий объем располагается симметрично относительно электродов преобразователя. Расстояние от поверхности рабочего объема до электродов преобразователя должно быть не менее  $\frac{1}{4}$  минимального расстояния между электродами в месте расположения рабочего объема. Размеры рабо-

чего объема и его расположение относительно электродов преобразователя должны быть приведены в технической документации на ГЭМП. Рекомендуемое расположение рабочего объема в преобразователе приведено на рисунке 2.



*a* — преобразователь с несимметричным питанием: 1, 2 — электроды, образующие линию (1 — электрод с нулевым потенциалом), 3 — рабочий объем, 4 — нагрузка;  
*b* — преобразователь с симметричным питанием: 1, 2 — электроды, образующие линию, 3 — рабочий объем, 4 — нагрузка

Рисунок 2 — Расположение рабочего объема в преобразователе

4.2.7 Преобразователь характеризуется коэффициентом преобразования  $k$  (дБ относительно м), определяемым в рабочей полосе частот ГЭМП и вычисляемым по формуле

$$k = 20 \lg U/E, \quad (1)$$

где  $U$  — эффективное напряжение, измеренное высокочастотным вольтметром, входящим в состав ГЭМП, В;

$E$  — напряженность поперечной компоненты электрического поля волны, распространяющейся в преобразователе, измеренная в центре рабочего объема, В/м.

Значение коэффициента преобразования должно быть приведено в документации на ГЭМП. В случае, если коэффициент преобразования зависит от частоты, то его приводят в виде таблицы значений на частотах из рабочей полосы, включая крайние, и задают правила аппроксимации на любую частоту рабочего диапазона.

4.2.8 Основные параметры преобразователя, их значения и методы испытаний должны соответствовать приведенным в таблице 1

Таблица 1

Наименование параметра	Значение параметра			Номер пункта методики испытаний
	0,15—30	30—300	300—1000	
Полоса рабочих частот, МГц	0,15—30	30—300	300—1000	5.3.1
Отклонение входного сопротивления преобразователя с согласующим (симметрирующим) устройством от 50 Ом, %, не более	±10	—	—	5.3.2
Коэффициент стоячей волны преобразователя с согласующим устройством в тракте 50 Ом, не более	—	1,6	1,6	5.3.2
Погрешность определения коэффициента преобразования, дБ, не более	±2,0	±2,5	±3,0	5.3.3
Неравномерность коэффициента преобразования в полосе частот, дБ, не более	4,0	5,0	6,0	5.3.4



## Окончание таблицы 1

Наименование параметра	Значение параметра			Номер пункта методики испытаний
Ослабление продольной компоненты электрического поля относительно поперечной в центре рабочего объема, дБ, не менее	20	20	20	5.3.5
Максимальная неоднородность поперечной компоненты электрического поля в рабочем объеме относительно значения в центре, дБ, не более	±3,0	±3,0	±3,0	5.3.6

4.2.9 Согласованная нагрузка в рабочей полосе частот ГЭМП должна иметь входное сопротивление 50 Ом и КСВН 1,2. Для нагрузки с распределенными параметрами нормируется только максимальная мощность. Мощность, рассеиваемая нагрузкой,  $P$  в ваттах должна быть не менее вычисленной по формуле (2)

$$P = \frac{E_{\max}^2}{50} 10^{k/10}, \quad (2)$$

где  $E_{\max}$  — максимальное значение напряженности поля, создаваемого ГЭМП, В/м;

$k$  — коэффициент преобразования.

Примечание — Для нагрузок с распределенными параметрами, входящих конструктивно в преобразователи, нормируется только максимальная мощность.

## 5 МЕТОДЫ ИСПЫТАНИЙ

### 5.1 Требования к средствам измерений

5.1.1 Для проведения испытаний ГЭМП необходима измерительная аппаратура с параметрами, указанными в таблице 2.

Таблица 2

Наименование измерительного прибора и его основные параметры	Значение параметра	Номер пункта методики испытаний
Измеритель комплексных коэффициентов передачи:		5.3.2
диапазон частоты, МГц	1—1250	
погрешность измерения КСВН при $1,03 < K_{\text{сгв}} < 2$ , %	$\pm 2,4 \cdot K_{\text{сгв}}$	
Измеритель полных сопротивлений:		5.3.2
диапазон частот, Гц	$5-0,5 \cdot 10^6$	
пределы измерения, Ом	$1-10^7$	
погрешность измерения, %	$\pm 5$	
Измеритель импеданса и коэффициента передачи:		5.3.2
диапазон частот $f$ , МГц	0,5—110	
пределы измерения модуля импеданса $IZI$ , кОм	10—100	
погрешность измерений, %	$\pm(4+f/30+IZI/25)$	
Измеритель напряженности электрического поля в составе:		5.3.2
вольтметр постоянного тока:		
диапазон измерения В, не менее	$2 \cdot 10^{-6} - 2,0$	
входное сопротивление МОм, не менее	100	
класс точности	0,06/0,02	
Дипольная антенна с детектором (ДАД):		
диапазон частот, МГц	0,15—1000	
вид поляризации	Линейная	
диапазон измерений, В/м	0,7—10	
коэффициент асимметрии, дБ, не более	0,3	
погрешность измерения электрического поля в рабочем диапазоне частот, дБ	$\pm 1,0$	

5.1.2 Серийные средства измерений, входящие в состав ГЭМП, испытывают в соответствии с разделом «Проведение поверки», изло-

женным в технической документации. Перечень рекомендуемых средств измерений, применяемых при испытаниях ГЭМП, приведен в приложении А.

5.1.3 Перед проведением испытаний ГЭМП серийные средства измерений должны быть поверены, нестандартные средства измерений — аттестованы в соответствии с ГОСТ 8.326.

## 5.2 Подготовка к испытаниям

5.2.1 Метод отбора образцов для испытаний должен быть указан в технических условиях на ГЭМП конкретных типов.

5.2.2 Перед испытанием ГЭМП должны быть подготовлены к работе в соответствии с инструкцией по эксплуатации.

5.2.3 Проверку параметров ГЭМП рекомендуется проводить на отдельных частотах из ряда: 0,03; 0,1; 0,3; 1,0; 3,0; 10; 30; 100; 300; 1000 МГц и на крайних точках рабочей полосы частот.

## 5.3 Проведение испытаний

5.3.1 Соответствие техническим требованиям, приведенным в 4.2.1—4.2.7 и 4.2.9, проверяют по технической документации на ГЭМП.

5.3.2 Отклонение входного сопротивления от номинального и КСВН преобразователя с согласующими (симметричными) устройствами проверяют на входном разьеме согласующего устройства, подключенного с помощью кабеля длиной не более 1 м, как указано на рисунке 3, на частотах в соответствии с 5.2.3. Допускается измерять КСВН в полосе рабочих частот. Измерения должны проводиться в условиях, исключающих влияние окружающей обстановки на результат измерения в пределах погрешности измерения. Конкретные требования зависят от вида преобразователя и должны содержаться в документации на ГЭМП.



1 — измеритель импеданса (измеритель КСВН); 2 — кабель длиной 1 м, волновое сопротивление 50 Ом; 3 — согласующие (симметрирующие) устройства; 4 — преобразователь; 5 — нагрузка

Рисунок 3 — Схема измерения входного сопротивления преобразователя с согласующими устройствами

5.3.3 Для определения погрешности коэффициента преобразования ГЭМП ДАД располагают в рабочем объеме преобразователя так, чтобы плоскость, проходящая через вибраторы антенны и ее держатель, была перпендикулярна направлению распространения волны в преобразователе, а центр антенны совпадал с центром рабочего объема с точностью  $\pm 5$  мм. На одной из частот в соответствии с 5.2.3 создают поле в преобразователе. С помощью измерительного генератора из состава ГЭМП устанавливают значение напряженности электрического поля 10 В/м по показанию измерителя напряженности электрического поля (ИНП) с ДАД и отсчитывают значение переменного напряжения по вольтметру ГЭМП. Далее определяют фактическое значение коэффициента преобразования ГЭМП  $k_0$  в децибелах по формуле

$$k_0 = 20 \lg U_0/10, \quad (3)$$

где  $U_0$  — показание вольтметра ГЭМП, соответствующее напряженности 10 В/м по показанию ИНП с ДАД, В.

Погрешность коэффициента преобразования ГЭМП  $\Delta k$  в децибелах вычисляют по формуле

$$\Delta k = k - k_0, \quad (4)$$

где  $k$ ,  $k_0$  — соответственно паспортное и фактическое значения коэффициента преобразования ГЭМП, дБ.

Указанные операции проводят на каждой из частот рабочего диапазона ГЭМП, выбранных в соответствии с 5.2.3.

5.3.4 Для проверки неравномерности коэффициента преобразования в полосе частот используют результаты, полученные в соответствии с 5.3.3. Неравномерность поля  $\Delta A$  в децибелах вычисляют по формуле

$$\Delta A = k_{0\min} - k_{0\max}, \quad (5)$$

где  $k_{0\min}$  и  $k_{0\max}$  — соответственно минимальное и максимальное фактические значения коэффициента преобразования ГЭМП в полосе рабочих частот, дБ.

5.3.5 Для проверки ослабления продольной компоненты электрического поля относительно поперечной устанавливают ДАД в центре

рабочего объема в соответствии с 5.3.3. Вращая ДАД вокруг оси держателя на угол  $90^\circ$  относительно первоначального положения, устанавливают вибраторы ДАД параллельно направлению распространения волны в преобразователе, сохраняя значение напряжения на вольтметре ГЭМП, равное  $U_0$  в соответствии с 5.3.3. Фиксируют показания вольтметра постоянного тока ИНП  $V_0$ . Возвращают датчик в исходное положение поворотом на  $90^\circ$ . Уменьшая напряжение измерительного генератора до уровня, при котором показание ИНП будет равно  $V_0$ , фиксируют показания вольтметра переменного тока ГЭМП  $U_p$ . Ослабление продольной компоненты электрического поля относительно поперечной  $D$  в децибелах вычисляют по формуле

$$D = 20 \lg U_0/U_p, \quad (6)$$

где  $U_0$  — показание вольтметра ГЭМП, соответствующее значению поперечной компоненты электрического поля  $10 \text{ В/м}$ ;

$U_p$  — показание вольтметра ГЭМП, соответствующее показанию ИНП, равному  $V_0$ , В.

Указанные операции проводят на каждой из частот рабочего диапазона ГЭМП, выбранных в соответствии с 5.2.3.

5.3.6 Для проверки максимальной неоднородности поперечной компоненты электрического поля в рабочем объеме относительно значения в его центре устанавливают ДАД в центре рабочего объема, как указано в 5.3.3. Фиксируют показание вольтметра ГЭМП при значении напряженности электрического поля  $10 \text{ В/м}$ , измеренного с помощью ИНП. Далее ДАД помещают в вершины параллелепипеда, образующего рабочей объем в плоскостях, перпендикулярных направлению распространения волны в преобразователе в соответствии с рисунком 4, и устанавливают показание ИНП, равное  $10 \text{ В/м}$ , фиксируя показания вольтметра ГЭМП  $U_n$ , где  $n = 1, 2, \dots, 8$ .

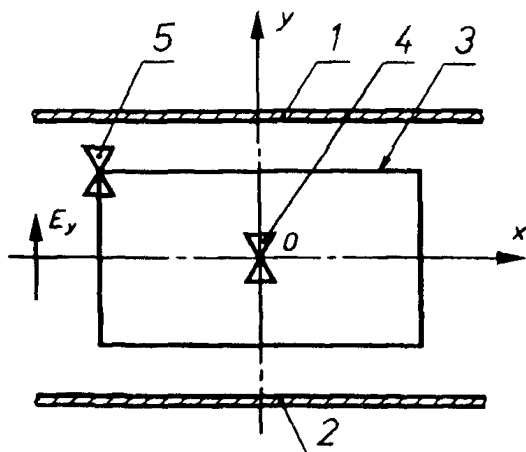
Неоднородность поперечной компоненты электрического поля в  $n$ -ой вершине относительно значения в центре  $H_n$  в децибелах вычисляют по формуле

$$H_n = 20 \lg U_n/U_0, \quad (7)$$

где  $U_n$  — показание вольтметра ГЭМП при установке ДАД в  $n$ -ую вершину параллелепипеда, В;

$U_0$  — показание вольтметра ГЭМП при установке антенны в центре рабочего объема, В.

Из восьми значений  $H_n$  определяют максимальное (по модулю) значение  $H_{\max}$ , которое определяет максимальную неоднородность поперечной компоненты электрического поля на частоте измерения. Указанные операции проводят на каждой из частот рабочего диапазона ГЭМП в соответствии с 5.2.3. Максимальную неоднородность в рабочей полосе частот определяют как наибольшее из значений  $H_{\max}$ .



1, 2 — электроды преобразователя; 3 — рабочий объем; 4 — ДАД в центре рабочего объема; 5 — ДАД в одной из вершин параллелепипеда, ограничивающего рабочий объем;  $O$  — центр рабочего объема;  $E_y$  — вектор напряженности электрического поля в системе координат  $XYZ$ ; ось  $Z$  направлена от плоскости чертежа и совпадает с направлением распространения волны

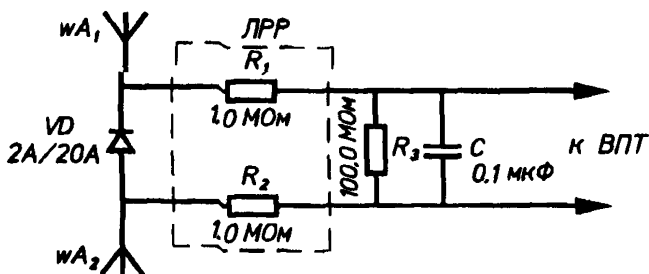
Рисунок 4 — Расположение измерительной антенны в рабочем объеме преобразователя (поперечное сечение)

**ПРИЛОЖЕНИЕ А**  
(рекомендуемое)**ПЕРЕЧЕНЬ СРЕДСТВ ИЗМЕРЕНИЙ, ПРИМЕНЯЕМЫХ ПРИ  
ИСПЫТАНИЯХ ГЭМП**

Наименование	Тип
Измеритель комплексных коэффициентов передачи	P4—37, P4—37/1
Измеритель полных сопротивлений	BM 507
Измеритель импеданса и коэффициента передачи	BM 538
Ампервольтметр цифровой	Ф 30
Дипольная антенна с детектором	В соответствии с приложением Б

ПРИЛОЖЕНИЕ Б  
(рекомендуемое)

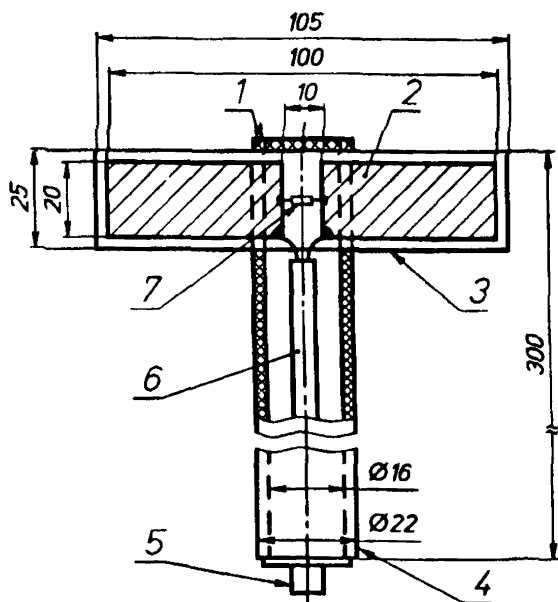
ДИПОЛЬНАЯ АНТЕННА С ДЕТЕКТОРОМ



$WA_1$ ,  $WA_2$  — вибраторы диполя;  $VD$  — диод;  $LPP$  — двухпроводная развязывающая резистивная линия ( $100 \leq L \leq 250\text{ мм}$ ) с сопротивлениями  $R_1$  и  $R_2$ ;  $R_3$  — фильтр;  $ВПТ$  — милливольтметр постоянного тока с входным сопротивлением более  $100\text{ MOhm}$

Рисунок Б.1 — Электрическая схема дипольной антенны с детектором на полупроводниковом диоде 16





- 1 — крышка; 2 — вибраторы диполя в виде удаленных участков фольги на пластине 3;  
 3 — пластина из одностороннего фольгированного стеклотекстолита толщиной 2 мм;  
 4 — трубка из стеклотекстолита; 5 — разъем; 6 — резистивная развязывающая линия; 7 — полупроводниковый диод

Рисунок Б.2 — Конструкция дипольной антенны с детектором на полупроводниковом диоде

---

УДК 621.391.82:006.354    ОКС 19.080    Э02    ОКСТУ 0020

Ключевые слова: электромагнитная совместимость, устойчивость к электромагнитным помехам, генераторы электромагнитного поля, преобразователь напряжение — электромагнитное поле, поперечная электромагнитная волна типа ТЕМ, напряженность электрической составляющей электромагнитного поля, коэффициент преобразования, входное сопротивление, погрешность преобразования, неоднородность поперечной компоненты электромагнитного поля

---

Редактор *И И Зайончковская*  
Технический редактор *Н С Гришанова*  
Корректор *В Е Нестерова*  
Компьютерная верстка *С В Рябовой*

Изд лиц № 021007 от 10 08 95 Сдано в набор 24 07 97 Подписано в печать 17 09 97  
Усл печ л 1,16 Уч -изд л 0,85 Тираж 218 экз С745 Зак 544

---

ИПК Издательство стандартов, 107076, Москва, Колодезный пер , 14  
Набрано в Издательстве на ПЭВМ  
Филиал ИПК Издательство стандартов — тип “Московский печатник”,  
Москва, Лялин пер , 6  
Плр № 080102