

**УСТРОЙСТВА, ПЕЧАТАЮЩИЕ
ШРИФТОМ БРАЙЛЯ**

ОБЩИЕ ТЕХНИЧЕСКИЕ УСЛОВИЯ

Издание официальное

Предисловие

1 РАЗРАБОТАН Всероссийским научно-исследовательским институтом стандартизации (ВНИИСтандарт) Госстандарта России и Республиканским центром компьютерных технологий Всероссийского общества слепых

ВНЕСЕН Техническим комитетом по стандартизации "Технические средства для инвалидов" (ТК 381)

2 ПРИНЯТ И ВВЕДЕН В ДЕЙСТВИЕ Постановлением Госстандарта России от 20 июня 1996 г. № 420

3 ВВЕДЕН ВПЕРВЫЕ

© ИПК Издательство стандартов, 1996

Настоящий стандарт не может быть полностью или частично воспроизведен, тиражирован и распространен в качестве официального издания без разрешения Госстандарта России

Содержание

1	Область применения	1
2	Нормативные ссылки	1
3	Определения	2
4	Обозначения и сокращения	5
5	Классификация и основные параметры	5
6	Общие технические требования	7
6.1	Общие технические требования к устройствам	7
6.2	Характеристики	7
6.2.1	Требования назначения	7
6.2.2	Требования надежности	7
6.2.3	Требования электромагнитной совместимости	7
6.2.4	Требования стойкости к внешним воздействиям	7
6.2.5	Требования эргономики	8
6.2.6	Требования к техническому обслуживанию	8
6.2.7	Конструктивные требования	8
6.3	Комплектность	8
6.4	Маркировка	8
6.5	Упаковка	8
7	Требования безопасности	9
7.1	Общие требования безопасности	9
7.2	Требования к предупредительным надписям, сигнальным цветам и знакам безопасности	9
7.3	Требования к уровню звуковой мощности	9
8	Правила приемки	9
9	Методы контроля	11
9.1	Общие требования	11
9.2	Контроль основных параметров	11
10	Транспортирование и хранение	13
11	Указания по эксплуатации	13
12	Гарантии изготовителя	13

ГОСУДАРСТВЕННЫЙ СТАНДАРТ РОССИЙСКОЙ ФЕДЕРАЦИИ**УСТРОЙСТВА, ПЕЧАТАЮЩИЕ ШРИФТОМ БРАЙЛЯ****Общие технические условия**

Braille's printers. General specifications

Дата введения 1997—07—01

1 ОБЛАСТЬ ПРИМЕНЕНИЯ

Настоящий стандарт распространяется на устройства, печатающие шрифтом Брайля (далее — устройства), предназначенные для печати алфавитно-цифровой информации, выводимой из электронных вычислительных машин (ЭВМ), в том числе персональных ЭВМ и систем обработки данных, в кодах шрифта Брайля.

Настоящий стандарт применяется для всех устройств, разрабатываемых, производимых, поставляемых и используемых в автоматизированных системах обработки данных с целью получения печатных изображений алфавитно-цифровой информации шрифтом Брайля.

Требования 5.2, 5.3, 6.2.3, 6.2.5 и раздела 7 настоящего стандарта являются обязательными при сертификации в законодательно-регулируемой сфере.

2 НОРМАТИВНЫЕ ССЫЛКИ

В настоящем стандарте использованы ссылки на следующие стандарты:

ГОСТ 2.601—95 Единая система конструкторской документации. Эксплуатационные документы

ГОСТ 12.4.026—76 Система стандартов безопасности труда. Цвета сигнальные и знаки безопасности

ГОСТ 21552—84 Средства вычислительной техники. Общие технические требования, правила приемки, методы испытаний, маркировка, упаковка, транспортирование и хранение

ГОСТ 21776—87 Устройства печатающие. Общие технические условия

ГОСТ 26329—84 Машины вычислительные и системы обработки данных. Допустимые уровни шума технических средств и методы их определения

ГОСТ 29216—91 Совместимость технических средств электромагнитная. Радиопомехи промышленные от оборудования информационных технологий. Нормы и методы испытаний

ГОСТ Р 50377—92 Безопасность оборудования информационной технологии, включая электрическое контрольное оборудование

ГОСТ Р 50628—93 Совместимость электромагнитная машин электронных вычислительных персональных. Устойчивость к электромагнитным помехам. Технические требования и методы испытаний

ГОСТ Р 50916—96 Восьмибитный код обмена и обработки информации для восьмиточечного представления символов в системе Брайля

3 ОПРЕДЕЛЕНИЯ

В настоящем стандарте применяют следующие термины с соответствующими определениями:

3.1 Устройство печатающее — устройство обеспечивающее преобразование данных, выводимых из систем обработки информации, и автоматическую печать их на носителе данных в виде соответствующих элементов кодового набора символов.

3.2 Устройство, печатающее шрифтом Брайля, — печатающее устройство, предназначенное для печати на носителе букв, цифр и специальных символов, отображаемых шрифтом Брайля.

3.3 Знакопечатающее устройство — печатающее устройство, в котором изображения символов формируются знакообразующими элементами, имеющими изображение символа.

Примечание — Символ — элемент, представляющий общепринятые или принятые по договоренности образы понятий, которые используются для представления данных. Например, буква, цифра или специальный символ.

3.4 Знакосинтезирующее устройство — печатающее устройство, в котором изображения символов формируются путем сочетания отдельных элементов символа (точек).

3.5 Посимвольно печатающее устройство — печатающее устройство, в котором символы в строке носителя данных печатаются последовательно символ за символ.

3.6 Построчно печатающее устройство — печатающее устройство, в котором символы (или последовательно расположенные элементы каждого символа) в строке носителя данных печатаются одновременно.

3.7 Постранично печатающее устройство — печатающее устройство, в котором символы на странице носителя данных печатаются одновременно.

3.8 Печатающее устройство безударного действия — печатающее устройство с безударным способом записи символов на носителе данных.

3.9 Печатающее устройство ударного действия — печатающее устройство с ударным способом записи символов на носителе данных.

3.10 Печатающее устройство одностороннее — печатающее устройство, формирующее изображение выводимых символов на одной поверхности носителя данных.

3.11 Печатающее устройство двустороннее — печатающее устройство, формирующее изображение выводимых символов на двух поверхностях носителя данных.

3.12 Отказ устройства — событие, состоящее в утрате работоспособности устройства, приводящее к невозможности дальнейшего его использования по назначению и требующее ремонта или регулирования.

3.13 Сбой устройства — событие, состоящее в кратковременном нарушении работоспособности устройства, которая восстанавливается без проведения ремонта и регулирования.

3.14 Оперативное время — интервал времени, в течение которого устройство находится во включенном состоянии под функционально обусловленной нагрузкой.

3.15 Коэффициент загрузки — отношение времени печати данных устройством к оперативному времени его работы.

3.16 Элемент символа — отдельное изобразительное средство, при помощи которого формируют образ символа.

Примечания

1 Образ символа формируется из комбинации элементов символа в соответствии с принятыми в данном устройстве кодами шрифта Брайля.

2 Для указанных устройств в качестве элемента символа принято выпуклое округлое изображение на носителе данных с геометрическими размерами, определяемыми пороговыми значениями тактильного восприятия изображения символа.

3.17 Высота элемента символа — возвышение изображения элемента символа над поверхностью носителя данных.

3.18 Основной диаметр элемента символа — диаметр изображения элемента символа на уровне лицевой поверхности носителя данных.

Примечание — Под лицевой поверхностью носителя данных следует понимать поверхность со стороны выпуклого изображения элемента символа.

3.19 **Высота символа** — расстояние по вертикали между центрами изображений возможных крайних элементов символа в одном символе в соответствии с рисунком 1.

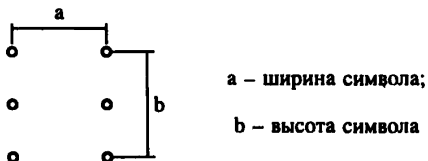


Рисунок 1 — Геометрические параметры символа шрифта Брайля в шеститочечном кодировании

3.20 **Ширина символа** — расстояние по горизонтали между центрами изображений двух элементов одного символа, расположенных в соседних вертикальных колонках (см. рисунок 1).

3.21 **Шаг печати** — расстояние по горизонтали между центрами одинаково позиционированных элементов символов для соседних одноименных символов в строке одноименной информации, отпечатанной на носителе данных, как показано на рисунке 2.

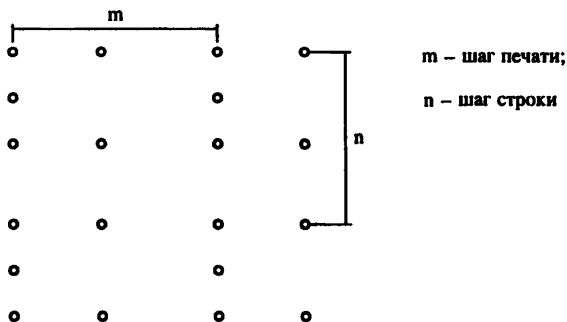


Рисунок 2 — Геометрические расположения символов шрифта Брайля на носителе данных

3.22 **Шаг строки** — расстояние по вертикали между центрами одинаково позиционированных элементов символов для одноимен-

ных символов в соседних строках одноименной информации, отпечатанной на носителе данных (см. рисунок 2).

3.23 Одноименная информация — данные, отпечатанные в строке, состоящие из одноименных символов.

3.24 Разноименная информация — данные, отпечатанные в строке, состоящие из последовательности номенклатур печатаемых символов для данного печатающего устройства.

3.25 Разброс элементов символов — отклонение центров элементов символов от линии печати по горизонтали или вертикали.

4 ОБОЗНАЧЕНИЯ И СОКРАЩЕНИЯ

ЗИП — запасные элементы и приборы.

КД — конструкторская документация.

ПЭВМ — персональная электронная вычислительная машина.

ТЗ — техническое задание.

ТУ — технические условия.

ЭВМ — электронная вычислительная машина.

ЭД — эксплуатационная документация.

5 КЛАССИФИКАЦИЯ И ОСНОВНЫЕ ПАРАМЕТРЫ

5.1 Устройства подразделяют на типы:

по принципу действия — ударные и безударные;

по способу формирования текста на одной поверхности носителя данных — посимвольные (последовательные), построчные, постраничные (параллельные);

по способу формирования текста на двух поверхностях носителя данных — односторонние и двусторонние;

по способу формирования изображения символа — знакопечатающие и знакосинтезирующие;

по способу подачи носителя в устройстве — с краевой перфорацией и без краевой перфорации.

5.2 Основные параметры устройств, обеспечивающие вывод информации на носитель в виде, доступном для незрячих пользователей, указывают в соответствующих нормативных документах или ТУ на устройства конкретного типа в соответствии со значениями, приведенными в таблице 1.

5.3 Состав наборов символов, их кодирование в системе Брайля и в 8-битном коде для конкретного типа устройств следует выбирать по ГОСТ Р 50916 (для восьмиточечного представления символов в системе Брайля) и указывать в ТУ на устройства конкретного типа.

Для шеститочечного представления символов в системе Брайля состав наборов символов и их кодирование в 8-битном коде для конкретного типа устройств устанавливают в КД и указывают в ЭД и ТУ на устройства конкретного типа.

Таблица 1

Наименование параметра	Значение параметра	Пред. откл.
Число символов, печатаемых в строке, для шага печати 6 мм, не менее	35	—
Размеры элемента символа на носителе данных:		
основной диаметр d , мм	1,60	$\pm 0,05$
высота h , мм	0,55	$\pm 0,05$
Разброс элементов символов:		
по вертикали, мм, не более	$0,1d$	—
по горизонтали, мм, не более	$0,1d$	—
Основной шаг строки, мм, для:		
6-точечного представления	10,0	$\pm 0,15$
8-точечного представления	12,5	$\pm 0,15$
Основной шаг печати, мм	6,0	$\pm 0,15$
Взаимное расположение соседних элементов символа для шага печати 6 мм и шага строки 10 мм (12,5 мм при восьмиточечном представлении символа)*		
по вертикали, мм	2,50	$\pm 0,1$
по горизонтали, мм	2,50	$\pm 0,1$
*) Под взаимным расположением соседних элементов символа следует понимать расстояние между центрами отпечатка возможных ближайших элементов одного символа по вертикали и горизонтали.		

5.4 По скорости печати ударные посимвольные знаковосинтезирующие устройства подразделяют на:

- низкоскоростные — до 25 символов/сек;
- среднескоростные — от 25 до 100 символов/сек;
- высокоскоростные — свыше 100 символов/сек.

5.5 Для устройств других типов значения скорости печати в соответствующих единицах (символов/сек, строк/мин, страниц/мин) должны быть указаны в соответствующих нормативных документах (или ТУ на устройства конкретного типа) и ЭД.

5.6 Значения массы и потребляемой мощности устанавливают в ТУ на устройства конкретного типа.

6 ОБЩИЕ ТЕХНИЧЕСКИЕ ТРЕБОВАНИЯ

6.1 Общие технические требования к устройствам — по ГОСТ 21552 с учетом ограничений и дополнений, приведенных в настоящем стандарте.

6.2 Характеристики

6.2.1 Требования назначения

Устройства должны обеспечивать работоспособность в составе ЭВМ, ПЭВМ, систем обработки данных и подключаться к ним через серийные интерфейсы с последовательной либо параллельной передачей информации.

6.2.2 Требования надежности

Основные показатели надежности указывают в нормативных документах или ТУ на устройства конкретного типа, при этом конкретные значения показателей надежности (при коэффициенте загрузки $K_z = 0,2$) должны соответствовать указанным в таблице 2. В ТУ на устройства конкретного типа указывают также наработку на отказ в единицах отработанной информации.

Таблица 2

Наименование показателя	Значение показателя
Средняя наработка на отказ T_o , ч, для устройств:	
посимвольных, не менее	5000
построчных и постраничных, не менее	4000
Средняя наработка на сбой $T_{сб}$, ч, не менее	0,1 T_o
Среднее время восстановления работоспособного состояния T_v , ч, не более	0,5
Коэффициент технического использования $K_{т.и.}$, не менее	0,96

6.2.3 Требования электромагнитной совместимости

Уровень промышленных радиопомех, создаваемых при работе устройствами, не должен превышать значений, установленных ГОСТ 29216.

Другие требования по устойчивости устройств к электромагнитным помехам устанавливают в ТЗ и/или ТУ на устройства конкретного типа в соответствии с ГОСТ Р 50628.

6.2.4 Требования стойкости к внешним воздействиям

Требования стойкости к внешним климатическим воздействиям — по группе 2 ГОСТ 21552.

6.2.5 Требования эргономики

Конструкция устройств и организация управления ими должны обеспечивать их эксплуатацию незрячими пользователями.

6.2.6 Требования к техническому обслуживанию

Время заправки носителя данных должно быть указано в ТУ на устройства конкретного типа.

Периодичность и продолжительность технического обслуживания устройств должны быть установлены в ЭД и ТУ на конкретные устройства.

В устройствах должны быть предусмотрены элементы световой и звуковой индикации для сигнализации о возникающих неисправностях.

Устройства должны иметь автономный режим работы для контроля работоспособности основных частей при проведении профилактических и ремонтных работ.

6.2.7 Конструктивные требования

6.2.7.1 Виды, типы и форматы используемых носителей данных должны быть указаны в ТУ на устройства конкретного типа.

При использовании бумажных носителей данных применяют бумагу массой не ниже 80 г/м².

6.2.7.2 Изображение отдельного элемента символа на носителе данных должно выполняться без разрушения (разрыва) поверхности носителя.

6.2.7.3 Сменные одноименные составные части устройства должны быть взаимозаменяемыми по характеристикам и размерам для обеспечения ремонтпригодности. При этом допускается подстройка, регулирование в соответствии с ЭД и ТУ на устройства конкретного типа.

6.3 Комплектность

Комплектность поставки устройств следует указывать в ЭД и ТУ на устройства конкретного типа.

6.4 Маркировка

Место и содержание маркировки (по ГОСТ 21552) должны быть указаны в конструкторской документации на устройства конкретного типа.

6.5 Упаковка

Устройства упаковывают в транспортную тару, при этом должны быть приняты меры для предохранения устройств от механических повреждений и перемещения в упаковке при транспортировании.

7 ТРЕБОВАНИЯ БЕЗОПАСНОСТИ

7.1 Общие требования безопасности — по ГОСТ Р 50377.

По способу защиты от поражения электрическим током устройства должны соответствовать оборудованию класса I по ГОСТ Р 50377.

7.2 Требования к предупредительным надписям, сигнальным цветам и знакам безопасности

Предупредительные надписи, сигнальные цвета и знаки безопасности — по ГОСТ 12.4.026.

7.3 Требования к уровню звуковой мощности

В ТУ на устройства конкретного типа должен быть установлен скорректированный уровень звуковой мощности, который не должен превышать значений, приведенных в таблице 3.

Таблица 3

Тип устройства	Значение скорректированного уровня звуковой мощности, дБА, не более
Ударный посимвольный	65
Ударный построчный	65
Безударный посимвольный	55
Безударный построчный и постраничный	60

8 ПРАВИЛА ПРИЕМКИ

8.1 Приемку устройств проводят в соответствии с правилами, установленными ГОСТ 21552, настоящим стандартом и ТУ на устройства конкретного типа.

8.2 Состав, последовательность и виды испытаний следует устанавливать в ТУ на устройства конкретного типа. Рекомендуемая последовательность испытаний приведена в таблице 4.

8.3 Сертификационные испытания для проведения обязательной сертификации (сертификации в законодательно-регулируемой сфере) проводят по:

требованиям обеспечения вывода информации на носитель в виде, доступном для незрячих пользователей,

обеспечению безопасности и радиоэлектронной защиты — в аккредитованных в Системе сертификации технических средств для инвалидов испытательных лабораториях.

8.4 Сертификационные испытания для проведения добровольной сертификации проводят по требованиям, перечень которых должен быть согласован между изготовителем и потребителем.

Т а б л и ц а 4

Наименование проверяемого требования	Обязательность проверки при испытаниях		Номер пункта	
	присоединяемых	периодических	общих технических требований	методов контроля
Соответствие требованиям КД	—	+	6.1	По ГОСТ 21552
Основные параметры	+	+	5.2	9.2
Скорость печати	+	+	5.4, 5.5	9.3
Набор печатаемых символов	+	+	5.3, 6.2.1	9.2.1
Отсутствие повреждений поверхности носителя	+	+	6.2.7.2	9.12
Стойкость к внешним климатическим воздействиям	—	+	6.2.4	9.6
Проверка автономного режима работы	+	+	6.2.6.2	9.10
Показатели надежности	—	+	6.2.2	9.4
Работоспособность при нормальных климатических условиях эксплуатации	—	+	6.1	По ГОСТ 21552
Требования эргономики	+	+	6.2.5	9.7
Требования безопасности	—	+	7.1	9.13
Время заправки носителя	—	+	6.2.6	9.8
Наличие элементов сигнализации неисправностей	+	+	6.2.6	9.11
Периодичность и продолжительность технического обслуживания	—	+	6.2.6	9.9
Корректированный уровень звуковой мощности	—	+	7.3	9.15
Требования электромагнитной совместимости	—	+	6.2.3	9.5
Предупредительные надписи, сигнальные цвета и знаки безопасности	+	+	7.2	9.14
Комплектность	+	+	6.1, 6.3	По ГОСТ 21552

Окончание таблицы 4

Наименование проверяемого требования	Обязательность проверки при испытаниях		Номер пункта	
	присоединяемых	периодических	общих технических требований	методов контроля
Потребляемая мощность, масса	—	+	5.6	По ГОСТ 21552
Маркировка	+	+	6.1, 6.4	По ГОСТ 21552
Упаковка	+	+	6.1, 6.5	По ГОСТ 21552
Транспортирование и хранение	—	+	10	По ГОСТ 21552
Примечание — В таблице знак “+” означает, что рекомендуется проводить испытание данного вида; знак “—” — испытание проводить не рекомендуется				

9 МЕТОДЫ КОНТРОЛЯ

9.1 Общие требования

Технические требования к подготовке и проведению контроля — по ГОСТ 21552 и настоящему стандарту.

Средства контроля (измерений) указывают в ТУ на устройства конкретного типа.

Контроль основных параметров и функционирования устройств проводят в составе ПЭВМ типа, указанного в ТУ, по методикам, изложенным в ТУ на устройства конкретного типа.

9.2 Контроль основных параметров

9.2.1 Число символов в строке (5.2), набор печатаемых символов (5.3) проверяют по КД на устройства конкретного типа.

9.2.2 Основной шаг строки и печати, размеры символа и элементов символов и взаимного расположения соседних элементов символа (5.2) проверяют непосредственным измерением в соответствии с методиками, изложенными в ТУ на устройства конкретного типа.

9.2.3 Разброс элементов символов по горизонтали (5.2) проверяют измерением расстояния между линиями, проведенными по границам основного диаметра изображения элементов символов в одной вертикальной колонке при печати разноименной информации. Измерения проводят на пяти произвольно взятых колонках в первой, третьей и шестой условных строках текста. Результаты измерений не должны отличаться от значения основного диаметра элемента символа (d) более чем на $0,2d$.

9.2.4 Разброс элементов символов по вертикали (5.2) проверяют

измерением расстояния между линиями, проведенными по границам основного диаметра изображения элементов символов в одной горизонтальной строке при печати разноименной информации. Измерения проводят на двух произвольно взятых строках элементов символов в одной строке текста для пяти произвольно взятых строк условного текста. Результаты измерений не должны отличаться от значения основного диаметра элемента символа (d) более чем на $0,2d$.

9.3 Контроль скорости печати (5.4, 5.5) — по 7.4 ГОСТ 21776.

9.4 Требования надежности (6.2.2) проверяют по методикам, указанным в приложении 1 ГОСТ 21776 и ТУ на устройства конкретного типа.

9.5 Требования электромагнитной совместимости (6.2.3) проверяют по методикам, изложенным в ТУ на устройства конкретного типа, в соответствии с ГОСТ 29216 (в части создаваемых промышленных радиопомех) и ГОСТ Р 50628 (в части устойчивости к электромагнитным помехам).

9.6 Требования стойкости к внешним воздействиям (6.2.4) — по 7.18 ГОСТ 21776 и методикам, изложенным в ТУ на устройства конкретного типа.

9.7 Требования эргономики (6.2.5) проверяют практическим опробыванием органов управления устройством по методике, изложенной в ТУ на устройства конкретного типа.

9.8 Время заправки носителя данных (6.2.6) определяют измерением времени между прекращением печати на окончившемся и началом печати на вновь заправленном носителе данных по методике, приведенной в ТУ на устройства конкретного типа.

9.9 Установленные периодичность и продолжительность технического обслуживания (6.2.6) контролируют по методикам, изложенным в ТУ на устройства конкретного типа.

9.10 Контроль автономного режима работы (6.2.6) проводят по методикам, указанным в ЭД и ТУ на устройства конкретного типа.

9.11 Контроль наличия элементов световой и звуковой сигнализации о неисправностях (6.2.6) проводят путем воспроизведения неисправностей по методике, указанной в ТУ на устройства конкретного типа.

9.12 Сохранность поверхности носителя после печати символов (6.2.7.2) проводят визуальным осмотром.

9.13 Требования безопасности (7.1), в том числе защиту от поражения электрическим током, проверяют по ГОСТ Р 50377.

9.14 Наличие предупредительных надписей, сигнальных цветов и

знаков безопасности (7.2) контролируют внешним осмотром на соответствие КД и требованиям ГОСТ 12.4.026.

9.15 Контроль скорректированного уровня звуковой мощности (7.3) проводят по методике, приведенной в ГОСТ 26329.

10 ТРАНСПОРТИРОВАНИЕ И ХРАНЕНИЕ

10.1 Транспортирование и хранение устройств — по ГОСТ 21552.

10.2 Срок хранения устройств в упаковке — не менее 9 мес.

11 УКАЗАНИЯ ПО ЭКСПЛУАТАЦИИ

11.1 Распаковывание, расконсервацию и ввод в эксплуатацию устройств, а также работы, связанные со стыковкой отдельных частей устройств, следует проводить в соответствии с ЭД, оформленной по ГОСТ 2.601.

12 ГАРАНТИИ ИЗГОТОВИТЕЛЯ

12.1 Изготовитель гарантирует соответствие устройств требованиям настоящего стандарта при соблюдении условий эксплуатации, хранения и транспортирования.

12.2 Гарантийный срок эксплуатации устройств — не менее 18 мес со дня ввода в эксплуатацию.

УДК 681.327.5:006.354

ОКС 11.180

Э65

ОКП 40 3320

Ключевые слова: устройства, печатающие шрифтом Брайля, общие технические условия

Редактор Т С Шeko
Технический редактор Н С Гришанова
Корректор Н Л Шнайдер
Компьютерная верстка Е Н Мартымянова

Изд лиц № 021007 от 10 08 95 Сдано в набор 09 07 96 Подписано в печать 17 09 96
Усл печ л 1,16 Уч -изд л 2,10 Тираж 206 экз С3808 Зак 427

ИПК Издательство стандартов
107076, Москва, Колодезный пер , 14
Набрано в Издательстве на ПЭВМ

Филиал ИПК Издательство стандартов — тип "Московский печатник"
Москва, Лялин пер , 6