

ГОСУДАРСТВЕННЫЙ СТАНДАРТ РОССИЙСКОЙ ФЕДЕРАЦИИ

---

# МУФТЫ ПРЕДОХРАНИТЕЛЬНЫЕ ШАРИКОВЫЕ

ОСНОВНЫЕ ПАРАМЕТРЫ И РАЗМЕРЫ  
ТЕХНИЧЕСКИЕ ТРЕБОВАНИЯ

Издание официальное

БЗ 9—94/420

ГОССТАНДАРТ РОССИИ  
Москва

## Предисловие

1 РАЗРАБОТАН Всероссийским научно-исследовательским институтом стандартизации и сертификации в машиностроении (ВНИИНМАШ)

ВНЕСЕН Техническим комитетом по стандартизации ТК 351  
"Механические приводы"

2 УТВЕРЖДЕН И ВВЕДЕН В ДЕЙСТВИЕ Постановлением Госстандарта России от 23 апреля 1996 г. № 287

3 ВВЕДЕН ВПЕРВЫЕ

© ИПК Издательство стандартов, 1996

Настоящий стандарт не может быть полностью или частично воспроизведен, тиражирован и распространен в качестве официального издания без разрешения Госстандарта России

## Содержание

1 Область применения . . . . .	1
2 Нормативные ссылки . . . . .	1
3 Основные параметры и размеры . . . . .	2
4 Технические требования . . . . .	6

**МУФТЫ ПРЕДОХРАНИТЕЛЬНЫЕ ШАРИКОВЫЕ****Основные параметры и размеры****Технические требования**

Safety ball clutches.  
Basic parameters and dimensions.  
Technical requirements

Дата введения 1997—07—01

**1 ОБЛАСТЬ ПРИМЕНЕНИЯ**

Настоящий стандарт распространяется на предохранительные шариковые муфты, предназначенные для предохранения привода при передаче крутящего момента от 4 до 400 Н · м в любом пространственном положении и изготавливаемые климатических исполнений У и Т категорий 1—3, климатических исполнений УХЛ и О категорий 4 по ГОСТ 15150.

Требования стандарта являются обязательными.

**2 НОРМАТИВНЫЕ ССЫЛКИ**

В настоящем стандарте использованы ссылки на следующие стандарты:

ГОСТ 9.014—78 ЕСЗКС. Временная противокоррозийная защита изделий. Общие требования

ГОСТ 1139—58 Соединения зубчатые (шлицевые) прямобоочные. Размеры, допуски и посадки

ГОСТ 2789—73 Шероховатость поверхности. Параметры и характеристики

ГОСТ 3722—81 Подшипники качения. Шарики. Технические условия

ГОСТ 6033—80 Соединения зубчатые (шлицевые) эвольвентные

ГОСТ 11871—88 Гайки круглые шлицевые. Технические условия

ГОСТ 11878—66 Сталь аустеничная. Методы определения содержания ферритной фазы в прутках

ГОСТ 13771—86 Пружины винтовые цилиндрические сжатия и растяжения II класса, разряда 2 из стали круглого сечения. Основные параметры витков

ГОСТ 15150—69 Машины, приборы и другие технические изделия. Исполнения для различных климатических районов. Категории, условия эксплуатации, хранения и транспортирования в части воздействия климатических факторов внешней среды

ГОСТ 23360—78 Основные нормы взаимозаменяемости. Соединения шпоночные с призматическими шпонками. Размеры шпонок и сечений пазов. Допуски и посадки

### **3 ОСНОВНЫЕ ПАРАМЕТРЫ И РАЗМЕРЫ**

3.1 Муфты изготовляют с посадочными отверстиями следующих исполнений:

- 1 — цилиндрические со шпоночным пазом по ГОСТ 23360;
- 2 — с прямобочными шлицами средней серии по ГОСТ 1139;
- 3 — с эвольвентными шлицами по ГОСТ 6033.

3.2 Основные параметры и размеры муфт должны соответствовать указанным на рисунке 1 и в таблице 1.

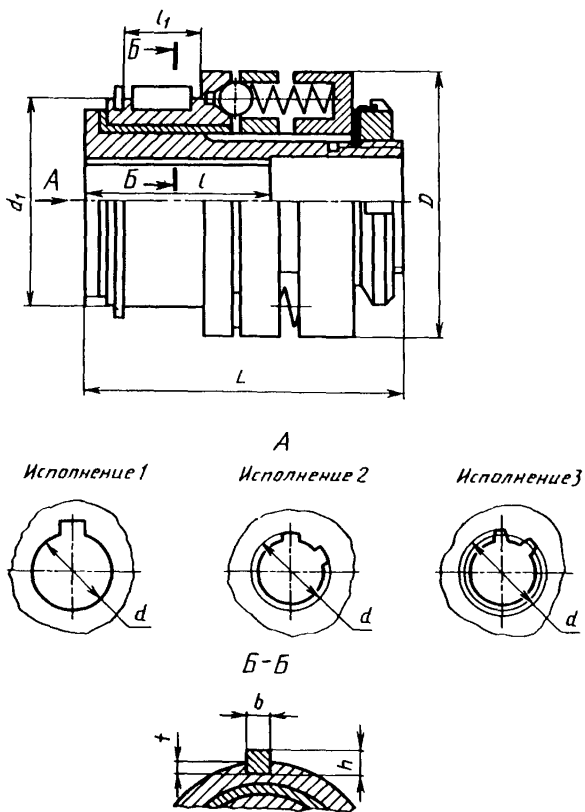


Рисунок 1

4 Таблица 1

Размеры в миллиметрах

Номинальный крутящий момент $T_{кр}, Н \cdot м$	$d$ H7 для исполнения			$d_1$ к6	$D$ не более	$L$ не более	$l$ h14 для исполнения		$l_1$ , не более	$b$ h9	$h$ h11	$r$		Допускаемая час. тока вращения с	Масса, кг, не более	
	1	2	3				1	2 и 3				Номин.	Пред. откл.			
4,0	8; 9	—	—	36	45	67	20	—	12	3	3	1,8	+0,1	27	0,48	
	10	—	—				23	—								
6,3	9	—	—	42	48	75	20	—	14	4	4	2,5		21	0,60	
	10; 11	—	—				23	—								
10,0	12; 14	14	12; 14	50	36	80	30	25	16	5	5	3,0		17	0,91	
16,0	12; 14	14	12; 14				90	30								28
	16	16	15					40	—							
25,0	14			65	71	100	30	25	21	6	6	3,5		13	1,80	
	16; 18; (19)	16	15; 17				40	28								
40,0	18; (19)	—	17				120	50	36							24
	20; 22			50	36											
63,0	20; 22; (24)	20; 22		70	80	120	50	36	28	8	7	4,0	10	2,50		
	25						60	42								
100,0	(24)	—	—	85	95	150	50	36	32	10	8	5,0	+0,2	8	4,80	
	25; 28						60	42								
	(30)	—	30				80	58								

Окончание таблицы 1

Номинальный крутящий момент $T_{кр}$ , Н · м	$d$ H7 для исполнения			$d_1$ к6	$D$	$L$	$l$ h14 для исполнения		$l_1$ , не более	$b$ h9	$h$ h11	$t$		Допускаемая частота вращения $c$	Масса, кг, не более	
	1	2	3				не более	1				2 и 3	Номинал			Пред откл
160,0	28			85	100	190	60	42	36	10	8	5,0		8	6,8	
	(30); 32	30; 32					80	58								
250,0	32; 36; (38)	38	35; 38	100	125	220	100	82	42	12		+0,2	7	11,50		
	40	—	40				80	58								
400,0	(38)	38		155	260	80	58	48	14	9	5,5		5	19,60		
	40; (42); 45; (48)	42	40; 42			110	82									
		48	45													

Примечания

- 1 Номинальный крутящий момент — крутящий момент, передаваемый муфтой в течение срока службы при длительном режиме работы с постоянной нагрузкой и постоянным направлением вращения
- 2 Превышение момента срабатывания муфты над номинальным крутящим моментом — не более чем на 20% номинального крутящего момента.
- 3 Размеры в скобках являются менее предпочтительными для применения.



Пример условного обозначения предохранительной шариковой муфты с номинальным крутящим моментом  $63 \text{ Н} \cdot \text{м}$ , номинальным диаметром посадочного отверстия  $25 \text{ мм}$ , исполнения 1, климатического исполнения У и категории 3:

*Муфта 63—25 — 1УЗ ГОСТ Р 50893—96*

То же, исполнения 2 с наружным диаметром впадин зубьев шлицев  $d = 25 \text{ мм}$ :

*Муфта 63 — 6 × 21 × 25 — 2УЗ ГОСТ Р 50893—96*

То же, исполнения 3 с номинальным диаметром зубьев шлицев  $d = 25 \text{ мм}$ , модулем  $m = 1,25 \text{ мм}$ :

*Муфта 63—25 × 1,25 — 3УЗ ГОСТ Р 50893—96*

#### 4 ТЕХНИЧЕСКИЕ ТРЕБОВАНИЯ

4.1 Муфты изготовляют в соответствии с требованиями настоящего стандарта по комплекту конструкторских документов, утвержденных в установленном порядке.

4.2 Рабочие поверхности, контактирующие с шариками, должны иметь твердость не менее  $51 \text{ HRC}_2$ .

4.3 Пружины сжатия — II класса, 2-го разряда по ГОСТ 13771. Проволока классов 2 и 2А.

4.4 Параметры шероховатости  $R_a$  посадочных и центрирующих поверхностей не более  $5 \text{ мкм}$ , остальных обработанных поверхностей — не более  $16 \text{ мкм}$  по ГОСТ 2789.

4.5 Гайки круглые шлицевые — по ГОСТ 11871.

4.6 Шайбы стопорные многолапчатые — по ГОСТ 11872.

4.7 Шарика — по ГОСТ 3722.

4.8 Наружные поверхности муфт должны иметь лакокрасочные покрытия V или VI классов по ГОСТ 9.014.

По согласованию с потребителем допускается производить грунтовку или консервацию по ГОСТ 9.014 по варианту защиты ВЗ-1, варианту упаковки ВУ-0.

4.9 Маркировку наносят на русском языке, а на муфты, предназначенные на экспорт, — в соответствии с заказом.

4.10 На торце муфты или на ярлыке должна быть четкая маркировка товарного знака предприятия-изготовителя, значения номинального крутящего момента, месяца и года выпуска.

---

УДК 621.825.52:006.354    ОКС 21.120.20    Г15    ОКП 41 4711

Ключевые слова: муфты предохранительные шариковые, номинальный крутящий момент, допускаемая частота вращения

---

Редактор *Р.Г. Говердовская*  
Технический редактор *О.Н. Власова*  
Корректор *А.В. Прокофьева*  
Компьютерная верстка *В.И. Грищенко*

Изд. лиц. № 021007 от 10.08.95. Сдано в набор 05.06.96. Подписано в печать  
09.08.96. Усл. печ. л. 0,70. Уч.-изд. л. 0,43. Тираж 714 экз. С3706. Зак. 377.

---

ИПК Издательство стандартов, 107076, Москва,  
Колодезный пер., 14.

Набрано в Издательстве на ПЭВМ  
Филиал ИПК Издательство стандартов — тип. "Московский печатник"  
Москва, Лялин пер., 6