

**СОЕДИНИТЕЛЬНЫЕ ЛИНИИ
И АППАРАТНЫЕ ЗВУКОВОГО
ВЕЩАНИЯ**

ТЕХНИЧЕСКИЕ ХАРАКТЕРИСТИКИ.

МЕТОДЫ ИЗМЕРЕНИЙ

Издание официальное

БЗ 9—93/591

ГОССТАНДАРТ РОССИИ

Москва

Предисловие

1 РАЗРАБОТАН И ВНЕСЕН

2 ПРИНЯТ И ВВЕДЕН В ДЕЙСТВИЕ

3 ВВЕДЕН ВПЕРВЫЕ

Министерством связи
Российской Федерации
Постановлением Гос-
стандарта Российской
Федерации
от 06.12.94 № 300

© Издательство стандартов, 1995

Настоящий стандарт не может быть полностью или частично воспроизведен, тиражирован и распространен в качестве официального издания без разрешения Госстандарта России

СО Д Е Р Ж А Н И Е

1	Общие положения	1
2	Технические характеристики	2
3	Методы измерений	15
	Приложение А. Нормы на параметры соединительных линий, образованных физическими цепями (парами кабеля)	26
	Приложение Б. Перечень рекомендуемых средств измерений и вспомогательных устройств	27
	Приложение В. Методика измерений полосы передаваемых частот, номинальных значений уровней, остаточного усиления и входного сопротивления СЛ	28

**СОЕДИНИТЕЛЬНЫЕ ЛИНИИ И АППАРАТНЫЕ
ЗВУКОВОГО ВЕЩАНИЯ**

Технические характеристики.

Методы измерений

Connecting lines and sound broadcasting equipment rooms.

Technical data.

Methods of measurements

ОКСТУ 6509

Дата введения 1995—07—01

Настоящий стандарт распространяется на соединительные линии и аппаратные тракты первичного и соединительные линии трактов вторичного распределения программ звукового вещания и устанавливает требования к техническим характеристикам соединительных линий и методы их измерений.

В настоящем стандарте приняты термины, определения и сокращения в соответствии с ГОСТ 11515.

Перечень рекомендуемых средств измерений и вспомогательных устройств приведен в приложении Б.

В стандарте имеются ссылки на следующие стандарты:

ГОСТ 7845—92 Система вещательного телевидения. Основные параметры. Методы измерений

ГОСТ 11515—91 Каналы и тракты звукового вещания. Основные параметры качества. Методы измерений

ГОСТ 22261—82 Средства измерений электрических и магнитных величин. Общие технические условия

1 ОБЩИЕ ПОЛОЖЕНИЯ

1.1 Соединительные линии (СЛ) предназначены для соединения аппаратных тракта формирования программ с коммутационной распределительной аппаратной (КРА), КРА с оконечной междугородной вещательной аппаратной (ОМВА), передатчиком, центральной станцией проводного вещания (ЦСПВ) или станцией проводного вещания (СПВ); ОМВА с каналом звукового вещания (КЗВ); ЦСПВ с СПВ, а также междугородного канала звукового вещания МКЗВ с передатчиком и СПВ.

1.2 Соединительные линии организуются:

- специальной¹ аппаратурой соединительных линий;
- на поднесущих частотах в телевизионных стволах радиорелейных систем передачи;
- аппаратурой уплотнения в кабельных системах передачи и телефонных стволах радиорелейных систем передачи;
- физическими цепями по низкой частоте.

1.3 Оконечная междугородная вещательная аппаратная предназначена для коммутации контроля и резервирования междугородных каналов звукового вещания и соединительных линий.

1.4 Коммутационно-распределительная аппаратная предназначена для осуществления коммутации и распределения программ и передач звукового вещания к передатчикам, станциям проводного вещания и радиодомам.

2 ТЕХНИЧЕСКИЕ ХАРАКТЕРИСТИКИ

2.1 Нормируются следующие технические характеристики СЛ:

- полоса передаваемых частот;
- номинальные значения максимальных уровней напряжений на входе и выходе;
- номинальное значение остаточного усиления;
- номинальное значение входного и выходного сопротивления;
- неравномерность амплитудно-частотной характеристики;
- коэффициент гармоник;
- защищенность от взвешенного шума²;
- защищенность от внятной переходной помехи;
- отклонение выходного уровня от номинального значения;
- изменение группового времени прохождения³;
- разность фаз в каналах А и В, организованных соединительными линиями и образующих стереопару⁴;

¹ Аппаратура предназначена только для организации СЛ.

² Нормы на защищенность от взвешенного шума должны выполняться при измерении психофотометром, соответствующим Рекомендации 468—4 МККР. При измерении психофотометром, соответствующим Рекомендации Р—53 МККТТ, величина защищенности от взвешенного шума должна быть на 9 дБ больше приведенной в таблице 1.

³ Устанавливают для СЛ, образованных аппаратурой, разработанной по ТЗ, утвержденным после введения в действие стандарта.

⁴ Дополнительные характеристики для каналов А и В, организованных соединительными линиями и образующих стереопару.

— защищенность максимального сигнала от внятной переходной помехи между каналами А и В, организованными соединительными линиями, образующими стереопару¹;

— разность уровней на выходах каналов А и В, организованных соединительными линиями и образующих стереопару¹;

— защищенность от продуктов внутриполосной перекрестной модуляции второго и третьего порядка;

— защищенность от продуктов внеполосной перекрестной модуляции первого и второго порядка.

2.2 Нормы на характеристики СЛ, образованных разными видами аппаратуры и в разных системах передачи, приведены в таблицах 1—4. В приложении А приведены нормы на характеристики СЛ, образованных физическими цепями.

Нормы на характеристики аналоговых и цифровых СЛ, образованных аппаратурой, разработанной после 1991 г. и 1993 г. соответственно, приведены в таблице 5.

Нормы на технические характеристики аппаратных звукового вещания приведены в таблице 6.

¹ Дополнительные характеристики для каналов А и В, организованных соединительными линиями и образующих стереопару.

Таблица 1 — Нормы на технические характеристики соединительных линий, образованных специальной аппаратурой соединительных линий

Наименование технических характеристик (параметров)	В полосе частот (на частоте), кГц	Норма	
		0,03—15 кГц	0,05—10 кГц
Полоса передаваемых частот, кГц	—	0,03—15	0,05—10
Номинальное значение максимальных уровней напряжения, дБ: на входе на выходе	—	0	0
	—	0	0
Номинальное значение остаточного усиления, дБ	—	0	0
Номинальное значение входного сопротивления, Ом	—	600	600
Номинальное значение выходного сопротивления, Ом	—	20	20
Неравномерность амплитудно-частотной характеристики относительно частоты 1,0 (0,8) кГц, дБ	0,03—0,045 и 10—15	От 0,5 до -1,0	—
	0,045—10	От 0,5 до -0,5	—
	0,05—0,075 и 6,6—10	—	От 0,5 до -1,0
	0,075—6,6	—	От 0,5 до -0,5
Коэффициент гармоник, %	До 0,1	1,0	1,0
	Св. 0,1	0,5	0,5
Защищенность максимального сигнала от взвешенного шума на выходе, дБ, не менее	—	55	55
Защищенность максимального сигнала от внятной переходной помехи, дБ, не менее	—	80	80

Окончание таблицы 1

Наименование технических характеристик (параметров)	В полосе частот (на частоте), кГц	Норма	
		0,03—15 кГц	0,05—10 кГц
Отклонение выходного уровня от номинального значения, дБ, не более	1,0 (0,8)	—	—
в течение 1 ч и при разовых измерениях	—	± 1,0	± 1,0
Разность уровней на выходах каналов А и В, дБ, не более	0,03—0,125 и 10—15	0,5	—
	0,125—10	0,3	—
Разность фаз между каналами А и В, град., не более ¹	0,03—0,2	Прямая линия от 15 до 8	—
	0,2—4		8
	4—15	Прямая линия от 8 до 15	—
Защищенность максимального сигнала от внятной переходной помехи между каналами А и В, дБ, не менее	—	65	—

¹ Шкала частот логарифмическая

Т а б л и ц а 2 — Нормы на технические характеристики соединительных линий, образованных на поднесущих частотах радиорелейных систем передачи

Наименование технических характеристик	В полосе частот (на частоте), кГц	Норма	
		0,04—15	0,05—10
Полоса передаваемых частот, кГц	—	0,04—15	0,05—10
Номинальное значение максимальных уровней напряжения, дБ:	1,0 (0,8)		
на входе	—	0	0
на выходе	—	0	15
Номинальное значение остаточного усиления, дБ	—	0	15
Номинальное значение входного сопротивления, Ом	—	600	600
Номинальное значение выходного сопротивления, Ом	—	100	90
Неравномерность амплитудно-частотной характеристики относительно частоты 1,0 (0,8) кГц, дБ	0,04—0,125 и 10—15	От 0,25 до -0,9	—
	0,125—10	± 0,25	—
	0,05—0,1 и 8,5—10	—	От 0,6 до -1,5
	0,1—0,2 и 6,0—8,5	—	От 0,6 до -0,9
	0,2—6,0	—	0,6
Коэффициент гармоник, %	До 1,0 Св. 0,1	0,6	1,7
		0,35	1,15
Защищенность максимального сигнала от взвешенного шума на выходе, дБ, не менее	—	55	53
Защищенность максимального сигнала от вынужденной переходной помехи, дБ, не менее	—	78	78

Окончание таблицы 2

Наименование технических характеристик	В полосе частот (на частоте), кГц	Норма	
		0,04—15	0,05—10
Отклонение выходного уровня от номинального значения, дБ, не более	1,0 (0,8)	—	—
в течение часа и при разовых измерениях	—	± 0,5	± 1,0
Разность уровней на выходах каналов А и В, дБ, не более	0,4—0,125	0,5	—
	0,125—10	0,3	—
	10—14	0,5	—
	14—15	1,2	—
Разность фаз между каналами А и В, град., не более ¹	0,04—4	Прямая линия от 10 до 5	—
	4—14	5	—
	14—15	Прямая линия от 5 до 10	—
Защищенность максимального сигнала от вынужденной переходной помехи между каналами А и В, дБ, не менее	—	78	—

¹ Шкала частот логарифмическая

Т а б л и ц а 3 — Нормы на технические характеристики соединительных линий, образованных аналоговой аппаратурой уплотнения в кабельных системах и радиорелейных системах передачи

Наименование технических характеристик (параметров)	В полосе частот (на частоте), кГц	Норма	
		0,05—10	0,05—6,4
Полоса передаваемых частот, кГц	—	0,05—10	0,05—6,4
Номинальное значение максимальных уровней напряжения, дБ:	1,0 (0,8)	—	—
на входе	—	0	0
на первом выходе	—	15	15
на втором выходе	—	0	0
Номинальное значение остаточного усиления, дБ	—	—	—
на первом выходе	—	15	15
на втором выходе	—	0	0
Номинальное значение входного сопротивления, Ом	—	600	600
Неравномерность амплитудно-частотной характеристики относительно частоты 1,0 (0,8) кГц, дБ ¹	0,05—0,1 и 8,5—10	От 0,6 до -1,5	—
	0,1—0,2 и 6,0—8,5	От 0,6 до -0,9 ± 0,6	—
	0,2—6,0	—	—
	0,05—0,1 и 6,0—6,4	—	От 0,6 до -1,5
	0,1—0,2 и 5,0—6,0	—	От 0,5 до -0,9 ± 0,6
	0,2—6,0	—	—
	—	—	—
Коэффициент гармоник, %	До 1,0	2	2
	Св. 0,1	1,15	1,15
Защищенность максимального сигнала от взвешенного шума на выходе, дБ, не менее	—	51	51

Окончание таблицы 3

Наименование технических характеристик (параметров)	В полосе частот (на частоте), кГц	Норма	
		0,05—10	0,05—6,4
Защищенность максимального сигнала от внятной переходной помехи, дБ, не менее		74 ²	74
Отклонение выходного уровня от номинального значения в течение 1 ч и при разовых измерениях		± 0,5 ³	± 0,5

¹ При использовании специальной аппаратуры соединительных линий (ССЛ) допускается неравномерность АЧХ относительно частоты:
1,0 (0,8) кГц, (дБ) — от 1,0 до минус 2,0;
0,05—0,1 и 8,5—10 — от 1,0 до минус 1,5;
0,1—0,2 и 6,0—8,5 — ± 1,0

² Допускается при использовании специальной аппаратуры соединительных линий (ССЛ) защищенность максимального сигнала от внятной переходной помехи 66 дБ.

³ Допускается при использовании специальной аппаратуры соединительных линий (ССЛ) отклонение выходного уровня от номинального значения ± 1,0

Т а б л и ц а 4 — Нормы на технические характеристики соединительных линий, образованных цифровой аппаратурой в кабельных и радиорелейных системах передачи

Наименование технических характеристик (параметров)	В полосе частот (на частоте), кГц	Норма	
		0,03—15	0,05—6,4
Полоса передаваемых частот, кГц	—	0,03—15	0,05—6,4
Номинальное значение максимальных уровней напряжения, дБ:	1,0 (0,8)		
на входе	—	0	0
на первом выходе	—	15	15
на втором выходе	—	0	0
Номинальное значение остаточного усиления, дБ			
на первом выходе	—	15	15
на втором выходе	—	0	0
Номинальное значение входного сопротивления, Ом		600	600
Номинальное значение выходного сопротивления, Ом			
на первом выходе	—	20	20
на втором выходе	—	600	600
Неравномерность амплитудно-частотной характеристики относительно частоты 0,8 (1,0) кГц, дБ	0,03—0,125 и 10—15	От 0,17 до —0,6	—
	0,125—10	± 0,17	—
	0,05—0,1 и 5,0—6,4	—	От 0,5 до —1,0
	0,1—5,0	—	± 0,5
Коэффициент гармоник, %	До 0,125	0,5	—
	Св. 0,125	0,3	—
	До 0,1	—	0,7
	Св. 0,1	—	0,5

Продолжение таблицы 4

Наименование технических характеристик (параметров)	В полосе частот (на частоте), кГц	Норма	
		0,03—15	0,05—6,4
Защищенность максимального сигнала от взвешенного шума на выходе, дБ, не менее	—	66	66
Защищенность максимального сигнала от внятной переходной помехи, дБ, не менее	—	74	74
Отклонение выходного уровня от номинального значения, дБ, не более	1,0 (0,8)		
в течение часа	—	$\pm 0,3$	$\pm 0,3$
и при разовых измерениях	—	$\pm 0,5$	$\pm 1,0$
Защищенность от продуктов внутриполосной перекрестной модуляции второго и третьего порядка, дБ, не менее	0,05—7,0	45	45
Защищенность от продуктов внеполосной перекрестной модуляции первого и второго порядка, дБ, не менее	0,05—7,0	65	65
Разность уровней сигнала на выходах каналов А и Б, дБ, не более ¹	0,03—0,125 и 10—15 0,125—10	0,5 0,3	— —
Разность фаз сигналов в каналах А и В, град., не более ¹	0,03—0,2 и 4,0—15 0,2—4	10 5	— —
Защищенность максимального сигнала от внятной переходной помехи между каналами А и В, дБ, не менее ¹	—	74	—

Окончание таблицы 4

Наименование технических характеристик (параметров)	В полосе частот (на частоте), кГц	Норма	
		0,03—15	0,05—6,4
Защищенность от продуктов внутриполосной перекрестной модуляции, дБ, не менее ²	—	45	45
Защищенность от продуктов внеполосной перекрестной модуляции, дБ, не менее ²	—	65	65

¹ Шкала частот логарифмическая.

² Нормы распространяются на соединительные линии, образованные аппаратурой, ТУ на которую разработаны после введения в действие стандарта.

Т а б л и ц а 5 — Нормы на параметры аналоговых и цифровых СЛ, образованных аппаратурой, разработанной с 1991 и 1993 гг. соответственно

Полоса передаваемых частот	Неравномерность АЧХ		Коэффициент гармоник		Защитность от взвешенного шума, дБ, не менее ^{1, 2}	Защитность от внятной переходной помехи, дБ, не менее	Точность установки входного уровня, дБ	Разность уровней на выходах каналов А и В		Защитность от внятных переходных помех между каналами А и В, дБ, не менее	Защитность от продуктов внутрислосной перекрестной модуляции, дБ, не менее ³	Защитность от продуктов внеполосной перекрестной модуляции, дБ, не менее ³
	В полосе частот, Гц	дБ	на частотах, Гц	%, не более				в полосах частот, Гц	дБ, не более			
40—15000	40—50	От +0,5	До 125	1,0	55	74	± 1,0	40—125	0,8	—	45	65
	10000—15000	До -0,1						10000—15000		8		
	50—10000	± 0,5	Св. 125	0,5				125—10000	0,4	60		
50—7000	50—7000	± 0,5	До 125	1,0	55	74	± 1,0	—	—	—	45	65
50—10000	50—75	От +0,5	До 125	1,0				—	—	—		
	6600—10000	До -1,0			51	70	± 1,0	—	—	—	—	—
	75—6600	± 0,5	Св. 125	0,5				—	—	—	—	—
100—6400	4200—6400	От +1,0	До 125	1,0	48	60	± 1,0	—	—	—	—	—
	100—4200	До -2,0	Св. 125	0,5				—	—	—	—	—

¹ Нормы на защитность от взвешенного шума, приведенные в таблице, должны выполняться при измерении психофотометром по Рекомендации 468—4 МККР. При измерении психофотометром по Рекомендации Р53 МККТТ защитность от шума должна быть больше на 9 дБ.

² Для СЛ, образованных в радиорелейных системах передачи, нормы на величину защитности от взвешенного шума должны выполняться в течение 80% времени 30-дневного интервала. Для 1% и 0,1% времени 30-дневного интервала защитность может быть ниже соответственно на 4 и 12 дБ.

³ Для цифровых СЛ.

Т а б л и ц а 6 — Нормы на технические характеристики аппаратных звукового вещания

Наименование технических характеристик (параметров)	В полосе частот (на частоте), кГц	Норма
Полоса передаваемых частот, кГц	—	0,04—15
Номинальное значение максимального уровня на входе, дБ	—	0
Номинальное значение входного сопротивления, Ом	—	600
Неравномерность амплитудно-частотной характеристики относительно частоты 1,0 (0,8) кГц, дБ	0,04—15 10—15 0,05—10	От +0,3 до -0,4 » +0,3 » -0,4 ± 0,3
Коэффициент гармоник, %	До 0,125 Св. 0,125	0,4 0,2
Защищенность максимального сигнала от взвешенного шума на выходе, дБ, не менее	—	65
Защищенность максимального сигнала от внятной переходной помехи, дБ, не менее	—	74
Точность установки выходного уровня, дБ	—	± 0,1
Разность уровней на выходах каналов А и В, дБ, не более	0,04 0,1 15	0,7 0,3 0,7
Разность фаз между каналами А и В, град., не более ¹	0,01 1,0 15	10 8 10
Защищенность максимального сигнала от внятной переходной помехи между каналами А и В, дБ, не менее	—	74

¹ Шкала частот логарифмическая

3 МЕТОДЫ ИЗМЕРЕНИЙ

3.1 Подготовка к измерениям

3.1.1 Перед началом измерений измерительную аппаратуру соединяют с измеряемой СЛ или соответствующей аппаратной.

3.1.2 Корпуса всех устройств, входящих в схему измерения, должны быть заземлены.

3.1.3 Включение измерительной аппаратуры в схему измерения должно производиться по возможности короткими экранированными проводами.

3.1.4 Измерительные приборы с несимметричным входом или выходом должны подключаться к симметричным цепям через симметрирующие трансформаторы.

3.1.5 Условия применения измерительной аппаратуры во время измерений должны соответствовать нормальным условиям по ГОСТ 22261. При условиях, отличающихся от нормальных, учитывают дополнительную погрешность аппаратуры.

3.1.6 Если особо не оговорено, то измерения проводят в стандартных условиях.

За стандартные условия принимают:

- номинальное полное сопротивление источника сигнала;
- номинальное сопротивление нагрузки;
- частоту входного сигнала 1000 (800) Гц;
- номинальное напряжение источника питания;
- нормальные климатические условия в соответствии с ГОСТ 22261;

— установочные и оперативные регуляторы уровня, если они есть в измеряемом объекте, устанавливают в положение, при котором обеспечивается номинальная диаграмма уровней.

3.1.7 Измерения в соединительных линиях на поднесущих частотах в телевизионных стволах радиорелейных систем передачи проводят при одновременной подаче в канал изображения сигнала цветных полос по ГОСТ 7845.

3.2 Требования к средствам измерения

3.2.1 Общие требования

3.2.1.1 Диапазон частот средств измерений и вспомогательных устройств должен быть не уже 30—20000 Гц.

3.2.1.2 Модуль полного входного сопротивления средств измере-

ния должен превышать модуль полного электрического сопротивления измеряемой цепи не менее чем в 20 раз.

3.2.2 Низкочастотный генератор сигналов

Основная погрешность на измерительной частоте не более $\pm (2+50/f)$ Гц, где f — частота, устанавливаемая по шкале генератора, коэффициент гармоник генератора, используемого для измерений, не должен превышать 0,3 заданного значения измеряемого параметра. В остальных случаях коэффициент гармоник генератора не более 1 %.

Максимальное значение выходного напряжения — не менее 8 В.

Выходное сопротивление — не более 600 Ом.

3.2.3 Вольтметры переменного напряжения для измерения сигналов синусоидальной формы

Диапазон измеряемых напряжений от 0,1 до 40 В.

Погрешность измерения — не более $\pm 2,5$ %.

При измерении неравномерности АЧХ относительная погрешность вольтметра не должна быть более $1/3$ заданного отклонения АЧХ.

3.2.4 Вольтметр переменного напряжения для измерения параметров шумов

Диапазон измеряемых напряжений от 100 мкВ до 40 В.

Погрешность измерения — не более ± 4 %.

3.2.5 Цифровой вольтметр

Диапазон измеряемых напряжений от 1 мВ до 40 В.

Количество индицируемых знаков — не менее 4.

3.2.6 Селективный вольтметр

Диапазон измеряемых напряжений от 1 мкВ до 1 В.

Погрешность измерений — не более 15 %.

3.2.7 Измеритель гармоник

Диапазон измеряемых величин — не менее 0,05—1,5 %

Абсолютное значение основной погрешности — не более $\pm (0,05 K_{гк} + 0,05 \%)$, где $K_{гк}$ — значение в процентах окончного (верхнего) предела шкалы, на которой производится отсчет.

3.2.8 Прибор для измерений защищенности от взвешенного шума (псофометр) должен иметь вещательный псофометрический фильтр, выполненный в соответствии с Рекомендацией 468—4 МККР, АЧХ которого соответствует рисунку 1. Допускается использовать псофометр, выполненный в соответствии с Рекомендацией Р—53 МККТТ, АЧХ которого соответствует рисунку 2.

При использовании приборов с детектором среднеквадратичных

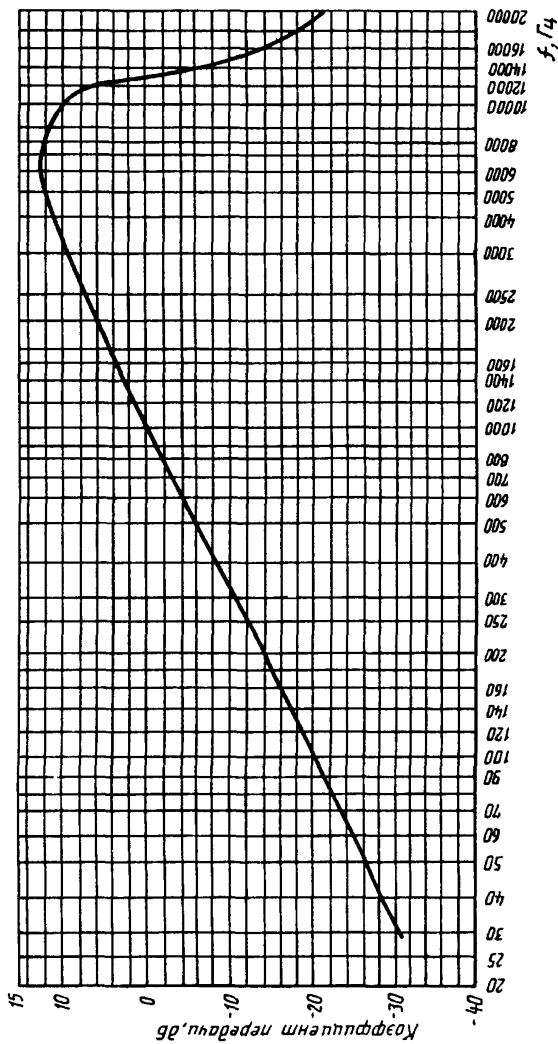


Рисунок 1

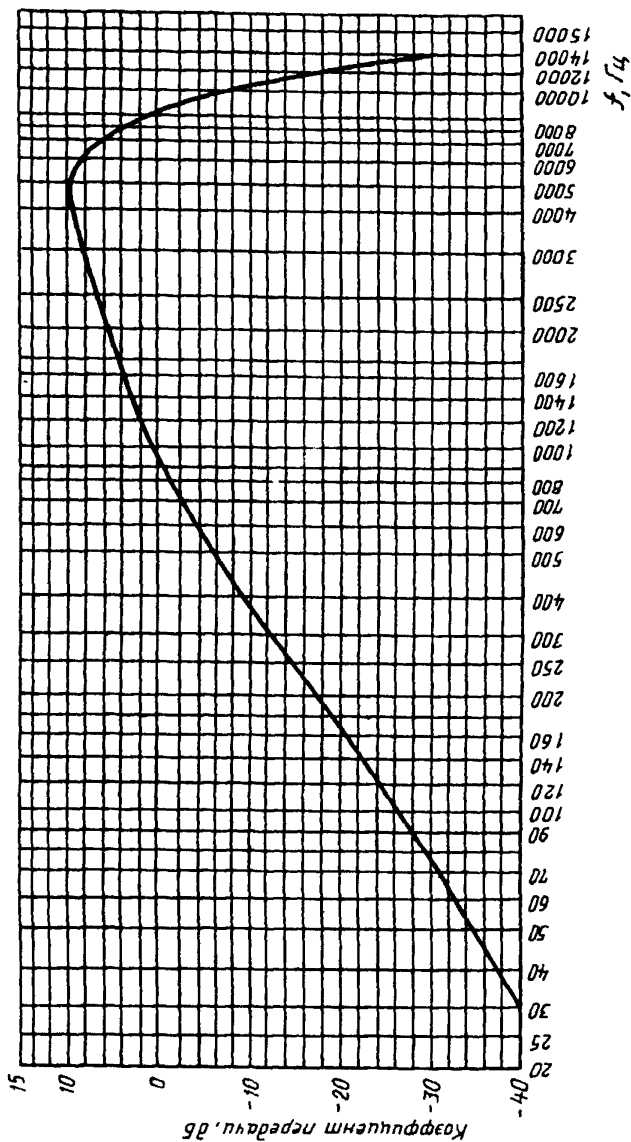


Рисунок 2

значений норма должна быть уменьшена по абсолютной величине на 5 дБ.

Диапазон измеряемых напряжений — не менее 100 мкВ — 5 В.

Основная погрешность — не более 6 %.

3.2.9 Электронно-счетный частотомер

Диапазон выходных напряжений — не менее 0,1—5 В.

Основная погрешность измерений частоты — не более $\pm 0,1$ %.

3.2.10 Симметрирующие трансформаторы должны иметь коэффициент трансформации, равный единице, с отклонением не более ± 10 % на частоте 1000 Гц при нагрузке сопротивлением 600 Ом. Неравномерность АЧХ — не более $-0,2$ дБ в диапазоне частот от 40 до 15000 Гц.

3.2.11 Измеритель разности фаз

Диапазон измерений углов фазового сдвига сигналов в рабочем диапазоне частот — от 0 до 90°.

Разрешающая способность индикатора — 0,01.

Диапазон входных напряжений — от 2 мВ до 40 В.

Погрешность измерения — не более $\pm 0,5^\circ$.

3.2.12 Перечень средств измерений и вспомогательных устройств приведен в приложении Б.

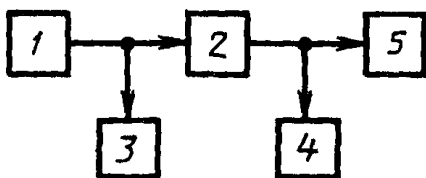
3.3 Проведение измерений и обработка результатов

3.3.1 Отклонение выходного уровня измеряемого звена¹ от номинального значения измеряют по схеме рисунка 3. На вход звена 2 подают измерительный сигнал частотой 1000 (800) Гц и уровнем на 21 дБ ниже номинального значения максимального уровня. Измерение уровней на входе и выходе звена осуществляют параллельно подключенными к ним вольтметрами с высоким входным сопротивлением.

3.3.2 Неравномерность АЧХ измеряют по схеме рисунка 3.

На вход звена 2 подают измерительный сигнал с уровнем на 21 дБ ниже номинального значения максимального уровня. Напряжение на входе звена должно поддерживаться с точностью не хуже 0,3 от допустимого измерения коэффициента передачи, но при этом не должно превышать $\pm 0,2$ дБ.

¹Под звеном понимается соединительная линия или аппаратная.



1 — низкочастотный генератор сигналов, 2 — измеряемый тракт или звено; 3 — вольтметр, 4 — вольтметр, 5 — номинальное сопротивление нагрузки

Рисунок 3 — Структурная схема измерения отклонения относительного уровня и неравномерности АЧХ

Измерение проводят на частотах 40, 63, 125, 250, 500, 1000 (800), 2000, 4000, 8000, 10000, 15000 Гц — для звена с полосой частот до 15000 Гц; 50, 63, 125, 250, 500, 1000 (800), 2000, 4000, 6000 и 10000 Гц — для звена с полосой частот до 10000 Гц; 100 (50), 125, 250, 500, 1000 (800), 2000, 4000, 5000, 6300 Гц — для звена с полосой частот до 6400 (6300) Гц.

Измерения проводятся при выключенных компандерах и включенных контурах ПК—ВК, если таковые имеются в звене.

Неравномерность АЧХ определяют по формулам:

при градуировке шкалы вольтметра в вольтах

$$S = 20 \lg \frac{Uf}{U_{1000(800)}}; \quad (1)$$

при градуировке шкалы вольтметра в децибелах

$$S = Nf - N_{1000(800)}, \quad (2)$$

где $Nf(Uf)$ — уровень (напряжение) сигнала на измеряемой частоте, $N_{1000(800)} (U_{1000(800)})$ — уровень (напряжение) сигнала на частоте 1000(800) Гц.

3.3.3 Коэффициент гармоник измеряют по схеме, приведенной на рисунке 4.

На вход звена подают измерительный сигнал с номинальным максимальным уровнем. Длительность подачи сигнала не должна превышать 5 с. Коэффициент гармоник генератора не должен превышать 0,3 минимального значения коэффициента гармоник измеряемого звена.

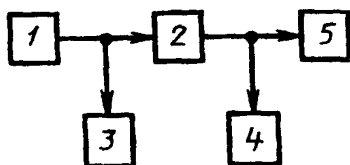
Для измерений коэффициента гармоник должен быть использован

анализатор спектра или измеритель гармоник. При использовании аппаратуры, работающей в ключевом режиме, применяется анализатор спектра.

При измерении анализатором спектра коэффициент гармоник K_r в процентах вычисляют по формуле

$$K_r = \frac{\sqrt{U_2^2 + U_3^2}}{U_1} \cdot 100, \quad (3)$$

где U_1 , U_2 , U_3 — соответственно величина напряжения основного сигнала и его второй и третьей гармоник.



1 — низкочастотный генератор сигналов; 2 — измеряемый тракт или звено; 3 — вольтметр; 4 — измеритель нелинейных искажений; 5 — номинальное сопротивление нагрузки

Рисунок 4 — Структурная схема измерения коэффициента гармоник

Измерения проводят на частотах 40, 63, 125, 250, 500, 1000(800), 2000, 4000 Гц — для звена с полосой частот до 15000 Гц; 100(63), 125, 250, 500, 1000(800), 2000 Гц — для звена с полосой частот до 10000 и 6400 (6300) Гц.

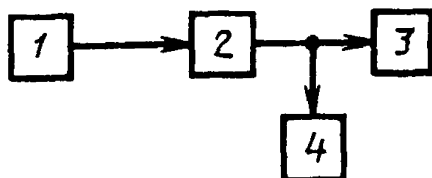
Для звена, содержащего устройство частотного предискажения (ПК—ВК), измерения проводят на частоте 800 Гц.

В цифровом звене измерения проводят на частоте 2100 Гц.

3.3.4 Измерения взвешенного шума производят по схеме, приведенной на рисунке 5.

Вход звена 2 нагружают сопротивлением (600 ± 30) Ом. Взвешенный шум измеряют псофометром, выполненным в соответствии с Рекомендацией 468—4 МККР или Р—53 МККТТ, АЧХ взвешивающих фильтров которых приведены на рисунках 1 и 2.

Низкочастотный компандер, при его наличии, должен быть выключен. При этом измеренная величина защищенности от шума может быть меньше на величину защищенности от шума, создаваемого компандером. Для СЛ, образованных аппаратурой АВ $2/3$, эта величина в процессе передачи составит 11 дБ.



1 — резистор; 2 — измеряемый тракт или звено; 3 — номинальное сопротивление нагрузки; 4 — псофометр

Рисунок 5 — Структурная схема измерения взвешенного шума

Защищенность A от взвешенного шума вычисляют по формуле:

$$A = N_{\text{м.с}} - N_{\text{ш}}, \quad (4)$$

где $N_{\text{м.с}}$ — максимальный уровень сигнала;

$N_{\text{ш}}$ — измерительный уровень шума,

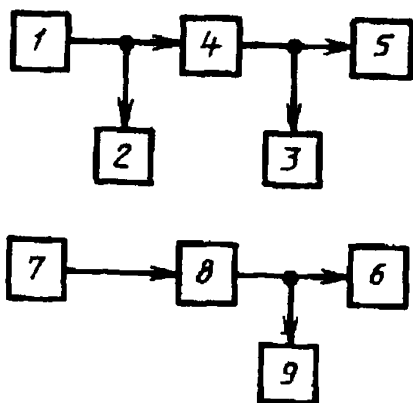
или

$$A = 20 \lg \frac{U_{\text{м.с}}}{U_{\text{ш}}}, \quad (5)$$

где $U_{\text{м.с}}$ — максимальное напряжение сигнала;

$U_{\text{ш}}$ — напряжение шума.

3.3.5 Защищенность максимального сигнала от внятных переходных помех измеряют по схеме рисунка 6.



1 — низкочастотный генератор сигналов; 2, 3 — вольтметры; 4 — тракт (звено), вносящий помеху; 5 — номинальное сопротивление нагрузки; 6 — номинальное сопротивление нагрузки; 7 — резистор; 8 — испытуемый тракт (звено); 9 — анализатор спектра или селективный вольтметр

Рисунок 6 — Структурная схема измерения защищенности максимального сигнала от внятной переходной помехи

Защищенность максимального сигнала от внятных переходных помех определяют на частоте 1000(800) Гц. На вход влияющего звена 4 подают измерительный сигнал с номинальным максимальным уровнем. Выход влияющего звена 4 и вход звена 8, подверженного влиянию, нагружают сопротивлением (600 ± 30) Ом. Длительность подачи сигнала не должна превышать 5 с.

На выходе звена, подверженного влиянию, измеряют уровень внятной переходной помехи анализатором спектра или селективным вольтметром. Низкочастотные компандеры должны быть выключены.

Защищенность A от внятных переходных помех вычисляют по формуле:

$$A = 20 \lg \frac{U_{\text{м.с}}}{U_{\text{вн.п}}}, \quad (6)$$

где $U_{\text{м.с}}$ — максимальное напряжение сигнала;
 $U_{\text{вн.п}}$ — напряжение внятной переходной помехи

или

$$A = N_{\text{м.с}} - N_{\text{вн.п}}, \quad (7)$$

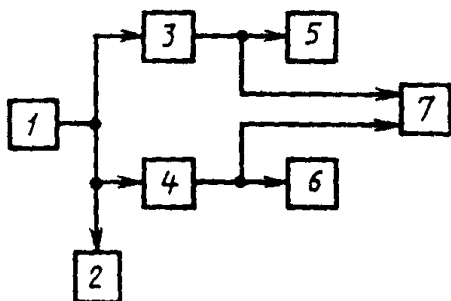
где $N_{\text{м.с}}$ — максимальный уровень сигнала;
 $N_{\text{вн.п}}$ — измеренный уровень внятной переходной помехи.

3.3.6 Разность уровней на выходах каналов А и В в трактах, используемых для стереофонических передач, определяют расчетным путем при сравнении АЧХ каналов А и В. Методика измерения АЧХ изложена в 3.3.3. Измерения проводят по схеме, приведенной на рисунке 3. При измерении должен использоваться один вольтметр путем его последовательного подключения на вход и выход звена 2.

3.3.7 Разность фаз на выходах каналов А и В в трактах, используемых для стереофонических передач, измеряют при подаче на вход обоих каналов измерительного сигнала с уровнем на 21 дБ ниже номинального значения максимального уровня. Измерения проводят фазометром по схеме, приведенной на рисунке 7.

3.3.8 Защищенность от внятной переходной помехи между каналами А и В в трактах, используемых для стереофонических передач, определяют по 3.3.6, причем за влияющий тракт принимают поочередно канал А или В.

3.3.9 Защищенность от продуктов внутрисполосной перекрестной модуляции второго и третьего порядка f'_d и внеполосной перекрест-



1 — низкочастотный генератор сигналов, 2 — вольтметр; 3 — канал А, 4 — канал В, 5 — номинальное сопротивление нагрузки, 6 — номинальное сопротивление нагрузки, 7 — фазометр

Рисунок 7 — Структурная схема измерения разности фаз на выходах каналов А и В

ной модуляцией первого и второго порядка f_d определяют из следующих соотношений:

$$f'_d = f_0 - nf_i \quad \text{и} \quad f_d = nf_0 \pm f_a, \quad (8)$$

где f_0 — частота дискретизации¹;

f_a — частота внутриполосных сигналов;

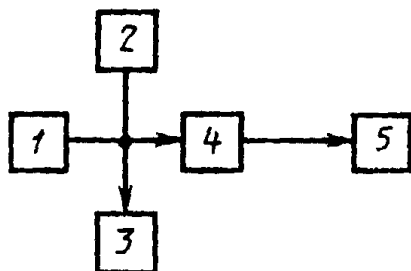
f_i — частота внеполосных паразитных сигналов.

	n = 2		n = 3		
f_i	9	13	7	11	кГц
f_d	14	6	11	1	кГц

к соотношению для f'_d

	n = 1		n = 2		
f_a	31	33	63	65	кГц
f_d	1				кГц

к соотношению для f_d



1 — генератор НЧ сигналов, 2 — частотомер, 3 — селективный вольтметр, 4 — измеряемый тракт или звено, 5 — анализатор спектра или селективный вольтметр

Рисунок 8 — Структурная схема измерения защищенности от внутриполосной и внеполосной перекрестной модуляции

¹ В соответствии с Рекомендацией 606 МККР $f_0 = [(32 \pm 5) \times 10^{-5}]$ кГц

Измерения проводят по схеме, приведенной на рисунке 8. На вход звена подают измерительный сигнал уровнем 0 дБмОз с точностью не хуже $\pm 0,1$ дБ. Коэффициент гармоник генератора звуковых частот не должен превышать 0,3 минимального значения коэффициента гармоник измеряемого канала звукового вещания. Частоту измерительного сигнала устанавливают с точностью не хуже 0,1 % от частоты дискретизации f_0 .

Защищенность A вычисляют для внутриполосной перекрестной модуляции по формуле

$$A = N_{f_d} - N_{f_i}; \quad (9)$$

для внеполосной перекрестной модуляции по формуле

$$A = N_{f_d} - N_{f_a}; \quad (10)$$

где N_{f_d} , N_{f_a} — уровни продуктов внутриполосной и внеполосной перекрестной модуляции соответственно;

N_{f_i} — уровень внутриполосных измерительных сигналов;

N_{f_a} — уровень внеполосных измерительных сигналов.

Защищенность A можно определить также по формулам: для внутриполосной перекрестной модуляции

$$A = 20 \lg \frac{Uf_i}{Uf_d}; \quad (11)$$

для внеполосной перекрестной модуляции

$$A = 20 \lg \frac{Uf_a}{Uf_d}; \quad (12)$$

где Uf_i — напряжение внутриполосных измерительных сигналов;
 Uf_a — напряжение внеполосных измерительных сигналов;
 Uf_d , Uf_a — напряжения продуктов перекрестной модуляции.

3.3.10 Методика измерений параметров:

- полосы передаваемых частот;
 - номинального значения максимальных уровней на входе и выходе СЛ;
 - номинального значения остаточного усиления;
 - номинальных значений входного и выходного сопротивлений
- приведена в приложении В.

Приложение А
(рекомендуемое)

**НОРМЫ НА ПАРАМЕТРЫ СОЕДИНИТЕЛЬНЫХ ЛИНИЙ,
ОБРАЗОВАННЫХ ФИЗИЧЕСКИМИ ЦЕПЯМИ (ПАРАМИ КАБЕЛЯ)**

Наименование технических характеристик (параметров)	Полоса частот (на частоте), кГц	Норма
Сопротивление изоляции по отношению к земле пары телефонного кабеля, мОм/км, не менее	—	200
Асимметрия сопротивлений цепей по постоянному току, %, не более	—	1
Асимметрия сопротивлений цепей по переменному току, дБ, не более	0,5—3,4	40
Полоса передаваемых частот, кГц		0,05—10
Коэффициент гармоник, %	До 0,1 Св.0,1	1 0,5
Защищенность максимального сигнала от взвешенного шума на выходе канала, дБ, не менее	—	51
Защищенность максимального сигнала от внятной переходной помехи, дБ, не менее	—	74

Приложение Б
(рекомендуемое)

**ПЕРЕЧЕНЬ РЕКОМЕНДУЕМЫХ СРЕДСТВ ИЗМЕРЕНИЙ И
ВСПОМОГАТЕЛЬНЫХ УСТРОЙСТВ**

- 1 Вольтметр переменного тока ВЗ—48А; ВКЗ—54 (ВЗ—57)
- 2 Цифровые вольтметры В7—40 (В7—27А), В7—39, В7—64, В7—38
- 3 Псофометр ИШС-НЧ
- 4 Генератор сигналов низкочастотный ГЗ—118, ГЗ—121
- 5 Анализаторы спектра С4—77, СК4—83 (СК4—56, СК4—58)
- 6 Измеритель нелинейных искажений СК6—10, СК6—13, СК6—7, СК6—8
- 7 Фазометры Ф2—34 (Ф2—16), Ф2—28
- 8 Осциллографы С1—114/1, С1—127 (С1—65А)
- 9 Низкочастотные анализаторы спектра С4—51, СК4—56, СК4—83 (С4—48, С4—44)
- 10 Электронно-счетные частотомеры ЧЗ—36, ЧЗ—57, ЧЗ—63/1, ЧЗ—76
- 11 Измерители параметров звуковых трактов ИПЗТ-1, ИПЗТ-2
- 12 Трансформаторы ТАВ-1, ЭСТ-1

Приложение В
(рекомендуемое)

**МЕТОДИКА ИЗМЕРЕНИЙ ПОЛОСЫ ПЕРЕДАВАЕМЫХ ЧАСТОТ,
НОМИНАЛЬНЫХ ЗНАЧЕНИЙ УРОВНЕЙ, ОСТАТОЧНОГО
УСИЛЕНИЯ И ВХОДНОГО СОПРОТИВЛЕНИЯ СЛ**

Полоса передаваемых частот определяется АЧХ.

Номинальные значения максимальных уровней на входе и выходе СЛ измеряют параллельно подключенными ко входу и выходу СЛ вольтметрами.

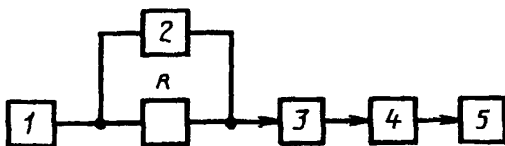
Номинальное значение остаточного усиления измеряют при подаче на вход СЛ измерительного сигнала частотой 1000 (800) Гц уровнем минус 21 дБ.

Входное сопротивление СЛ измеряют по схеме, приведенной на рисунке 1. На вход схемы подают напряжение $U_{вх}$ 0,775 В частотой 1000 Гц. Входное сопротивление СЛ определяют по формуле

$$R_{вх} = \frac{U_{вх} R}{U_1},$$

где U_1 — напряжение на сопротивлении $R = 100$ Ом.

Выходное сопротивление СЛ, определенное аппаратурой, образующей соединительную линию, измеряется в соответствии с ТУ на данную аппаратуру.



1 — генератор НЧ сигналов, 2 — вольтметр, 3 — измеряемая СЛ;
4 — номинальное сопротивление нагрузки; 5 — вольтметр

Рисунок 1 — Структурная схема измерения
входного сопротивления СЛ

Ключевые слова: соединительные линии, аппаратные, звуковое вещание, технические характеристики, параметры, нормы, методы измерений

Редактор *В.П. Огурцов*
Технический редактор *О.Н. Власова*
Корректор *В.С. Черная*
Оператор *И.И. Астальцев*

Сдано в набор 21.12.94. Подписано в печать 30.01.95. Усл. печ. л. 1,86. Усл. кр.-отт. 1,86.
Уч.-изд. л. 1,75. Тираж 341 экз. С. 2062 Зак. 2610.

Ордена «Знак Почета» Издательство стандартов, 107076, Москва, Колодезный пер., 14.
Набрано в Калужской типографии стандартов на ПЭВМ.
Калужская типография стандартов, ул. Московская, 256.