

ГОСТ Р 50697—94
(ИСО 1496—2—88)

ГОСУДАРСТВЕННЫЙ СТАНДАРТ РОССИЙСКОЙ ФЕДЕРАЦИИ

КОНТЕЙНЕРЫ ГРУЗОВЫЕ СЕРИИ I
ТЕХНИЧЕСКИЕ ТРЕБОВАНИЯ И МЕТОДЫ ИСПЫТАНИЙ
ЧАСТЬ 2. КОНТЕЙНЕРЫ ИЗОТЕРМИЧЕСКИЕ

Издание официальное

БЗ 4—93/300

ГОССТАНДАРТ РОССИИ
Москва

Предисловие

- 1 **РАЗРАБОТАН И ВНЕСЕН** Техническим комитетом ТК 246 «Контейнеры»
- 2 **ПРИНЯТ И ВВЕДЕН В ДЕЙСТВИЕ** Постановлением Госстандарта России от 1 августа 1994 г. № 204
- 3 В настоящем стандарте полностью учтены все показатели и требования международного стандарта ИСО 1496—2—88 «Контейнеры грузовые серии 1. Технические требования и методы испытаний. Часть 2. Контейнеры изотермические»
- 4 **ВВЕДЕН ВПЕРВЫЕ**

© Издательство стандартов, 1994

Настоящий стандарт не может быть полностью или частично воспроизведен, тиражирован и распространен в качестве официального издания без разрешения Госстандарта России

СОДЕРЖАНИЕ

1	Объект и область применения	1
2	Нормативные ссылки	4
3	Определения	4
4	Размеры и максимальная масса брутто	6
4.1	Наружные размеры	6
4.2	Внутренние размеры	6
4.3	Минимальные внутренние размеры	6
4.4	Максимальная масса брутто	8
5	Технические требования	8
5.1	Общие положения	8
5.2	Угловые фитинги	8
5.3	Конструкция основания	8
5.4	Торцевая стенка	9
5.5	Боковая конструкция	10
5.6	Стенки	10
5.7	Дверные проемы	10
5.8	Санитарные требования	10
5.9	Требования к факультативным устройствам	10
6	Методы испытаний	12
6.1	Общие положения	12
6.2	Испытание № 1. Штабелирование	13
6.3	Испытание № 2. Подъем за четыре верхние угловые фитинга	15
6.4	Испытание № 3. Подъем за четыре нижние угловые фитинга	15
6.5	Испытание № 4. Жесткость конструкции (продольная)	16
6.6	Испытание № 5. Прочность торцевых стенок	16
6.7	Испытание № 6. Прочность боковых стенок	17
6.8	Испытание № 7. Прочность крыши	17
6.9	Испытание № 8. Прочность пола	18
6.10	Испытание № 9. Поперечный перекас	18
6.11	Испытание № 10. Продольный перекас	19
6.12	Испытание № 11. Подъем за вилочные проемы	20
6.13	Испытание № 12. Подъем контейнера за основание подхватными устройствами (если они предусмотрены)	20
6.14	Испытание № 13. Водонепроницаемость	21
6.15	Испытание № 14. Воздухонепроницаемость	21
6.16	Испытание № 15. Изотермичность (теплопроводность — утечка тепла из контейнера)	22
6.17	Испытание № 16а. Испытание эксплуатационных качеств контейнера при работе механического оборудования	25
6.18	Испытание № 16б. Испытание эксплуатационных качеств контейнера с расходуемым хладагентом	27
7	Электротехническое оборудование изотермических контейнеров	31
7.1	Общие положения	31
7.2	Технические требования	31
7.3	Понятие «Оборудование 220 В/двойное напряжение»	34
7.4	Дистанционная сигнализация	34
Приложения:		
А	Схематическое изображение действия нагрузок при испытаниях изотермических контейнеров всех типов и размеров, за исключением особо оговоренных	35
Б	Требования к деталям основания контейнера, передающим нагрузки	43
В	Размеры вилочных проемов контейнеров	48

Г	Размеры пазов для подхватных устройств в основании контейнеров (где они предусмотрены)	49
Д	Размеры пазов (тоннеля) в основании контейнеров для «шеи гуся» полуприцепов-контейнеровозов (где они предусмотрены)	51
Е	Соединения труб системы охлаждения	52
Ж	Впускные и выводные устройства системы воздухообмена	55
3.1	Вспомогательные отверстия для крепления агрегатов (если это предусмотрено) воздуховодных систем изотермических контейнеров типов 40 и 42	58
3.2	Расположение точек крепления устройств для монтажа дизель-генератора	60
И	Точки измерения температуры воздуха	61
К	Схематическое изображение состояния установившегося теплового режима при проведении испытания на утечку тепла (испытание № 15)	63
Л	Электроснабжение изотермических контейнеров	64
М	Расположение фаз в вилках и розетках контейнера	65
Н	Четырехполюсные электрические вилка и розетка 380/440 В, 50/60 Гц, 32 А	66
О	Общие требования к электрооборудованию для напряжения в 220 В и для его удвоенного значения	68

ГОСУДАРСТВЕННЫЙ СТАНДАРТ РОССИЙСКОЙ ФЕДЕРАЦИИ

КОНТЕЙНЕРЫ ГРУЗОВЫЕ СЕРИИ 1

Технические требования и методы испытаний

ЧАСТЬ 2. КОНТЕЙНЕРЫ ИЗОТЕРМИЧЕСКИЕ

Series 1 freight containers. Specification and testing
Part 2. Thermal containers

Дата введения 1995—07—01

1 ОБЪЕКТ И ОБЛАСТЬ ПРИМЕНЕНИЯ

1.1 Настоящий стандарт устанавливает технические требования и методы испытаний рефрижераторных контейнеров, предназначенных для перевозки грузов железнодорожным, автомобильным и морским транспортом как в прямом, так и смешанном сообщении.

1.2 Классификация контейнеров, на которые распространяется данный стандарт, приведена в таблице 1.

Таблица 1 — Классификация изотермических контейнеров

Код	Тип контейнера	Максимальная теплопередача U Вт/К по типоразмерам					Расчетная температура, К (°С)		
		1D	1C, 1CC	1B, 1BV	1BVV	1A, 1AA	1AAA	внутренняя	наружная
30	Рефрижераторный с воспользуемым хладагентом	15	26	37	40	48	51	255(—18)	311(+38)
31	Рефрижераторный с машинным охлаждением	15	26	37	40	48	51	255(—18)	311(+38)
32	Рефрижераторный с системой охлаждения и/или подогрева	15	26	37	40	48	51	289(+16) 255(—18)	253(—20) 311(+38)
33	Обогреваемый	15	26	37	40	48	51	289(+16)	253(—20)
34	Резерв	—	—	—	—	—	—	—	—
35	Резерв	—	—	—	—	—	—	—	—
36	Рефрижераторный с машинным охлаждением с собственным источником энергии	15	26	37	40	48	51	255(—18)	311(+38)
37	Рефрижераторный с системой охлаждения и обогрева с собственным источником энергии	15	26	37	40	48	51	289(+16) 255(—18)	253(—20) 311(+38)
38	Обогреваемый с собственным источником энергии	15	26	37	40	48	51	289(+16)	253(—20)
39	Резерв	—	—	—	—	—	—	—	—
40	Рефрижераторный с системой охлаждения и/или обогрева со съемным оборудованием, расположенным снаружи	15	26	37	40	48	51	3	3

Окончание таблицы 1

Код	Тип контейнера	Максимальная теплопередача U Вт/К по типоразмерам					Расчетная температура, К (°С)		
		1D	1C, 1CC	1B, 1BB	1BVV	1A, 1AA	1AAA	внутренняя	наружная
41	Рефрижераторный с системой охлаждения и/или обогрева со съёмным оборудованием, расположенным внутри	15	26	37	40	48	51	3	3
42	Рефрижераторный с системой охлаждения и/или обогрева со съёмным оборудованием, расположенным снаружи	26	46	66	71	86	92	3	3
43	Резерв	—	—	—	—	—	—	—	—
44	Резерв	—	—	—	—	—	—	—	—
45	Теплоизолированный	15	26	37	40	48	51	—	—
46	Теплоизолированный	25	46	66	71	86	92	—	—
47	Резерв	—	—	—	—	—	—	—	—
48	Резерв	—	—	—	—	—	—	—	—
49	Резерв	—	—	—	—	—	—	—	—

Примечания

- 1 Значения максимальной теплопередачи U_{max} для контейнеров с усиленной изоляцией (коды 30, 31, 32, 33, 37, 40, 41, 45) соответствуют коэффициенту теплопередачи $K_{max} \leq 0,4$ Вт/м²·К.
- 2 Значения U_{max} для контейнеров с обычной изоляцией (коды 42 и 46) соответствуют коэффициенту теплопередачи $K_{max} \leq 0,7$ Вт/м²·К.
- 3 Коэффициенты кодов 40, 41 и 42 не имеют установленных температурных границ. Рабочие температуры зависят от производительности съёмного холодильного и/или отопительного оборудования, используемого на различных видах транспорта.
- 4 Перевод значений температуры по шкале Кельвина на шкалу Цельсия приводится в таблице 2.

Таблица 2

Температура по шкале			
Кельвина, К	Цельсия, °С	Кельвина, К	Цельсия, °С
0 273,15	- 273,15 0	0 273,15	- 273,15 0
253	-20	293	+20
255	-18	298	+25
288	+15	305	+32
289	+16	311	+38

1.3 Маркировка контейнеров должна соответствовать требованиям ГОСТ 25588, ГОСТ 25290. Данные по грузоподъемности устройств, предназначенных для подвешивания и перемещения груза внутри контейнера, должны быть указаны на доступном для обозрения месте.

Если контейнер находился в атмосфере, вредной для здоровья людей, его необходимо провентилировать. Соответствующая предупредительная маркировка должна быть нанесена на все места доступа в контейнер.

2 НОРМАТИВНЫЕ ССЫЛКИ

В настоящем стандарте использованы ссылки на следующие стандарты:

ГОСТ 25290—82 Контейнеры крупнотоннажные. Маркировочный код

ГОСТ 25588—83 Контейнеры крупнотоннажные. Маркировка

ГОСТ 20527—82 Фитинги угловые крупнотоннажных контейнеров. Конструкция и размеры

3 ОПРЕДЕЛЕНИЯ

Ниже приведены определения, относящиеся к предмету настоящего стандарта.

3.1 Изотермический контейнер

Контейнер с теплоизолированными стенками, дверями, полом и крышей, которые обеспечивают ограничение теплообмена между внутренним пространством контейнера и внешней средой.

3.2 Термоизолированный контейнер

Изотермический контейнер без применения холодных и/или отопительных установок. Контейнеры этого типа имеют коды 45 и 46.

3.3 Рефрижераторный контейнер с восполняемым хладагентом

Изотермический контейнер, в котором для охлаждения используются такие средства, как: лед, сухой лед, с регулируемой или нерегулируемой возгонкой, сжиженные газы, с регулируемым или нерегулируемым испарением.

В этом определении имеется в виду, что такой контейнер не требует наружного источника или подачи горючего.

Рефрижераторный контейнер имеет код 30.

3.4 Рефрижераторный контейнер с машинным охлаждением

Изотермический контейнер, имеющий холодильную установку (механический компрессор, абсорбционную установку и т. д.). Контейнер этого типа имеет код 31.

3.5 Отапливаемый контейнер

Изотермический контейнер, имеющий обогревательное устройство.

Этот контейнер имеет код 33.

3.6 Рефрижераторный и отапливаемый контейнер

Изотермический контейнер, обслуживаемый холодильным устройством (механическим или с восполняемым хладагентом и обогревательной установкой).

Этот тип контейнера имеет код 32.

3.7 Съёмное оборудование

Холодильное и/или обогревательное оборудование, а также дизель-генератор, разработанное первоначально для установки на изотермические контейнеры или съема с них при передаче на другие виды транспорта.

Оборудование, расположенное внутри, — устройство, полностью расположенное внутри габаритов контейнера.

Оборудование, расположенное снаружи, — устройство, частично или полностью расположенное за пределами габаритов контейнера.

Предполагается, что оборудование, расположенное снаружи, должно быть съёмным или складным для облегчения транспортирования на различных видах транспорта.

3.8 Внутренняя обрешетка

Обрешетка на внутренних стенках контейнера, отделяющая груз от стенок контейнера для доступа воздуха.

3.9 Перегородка

Перегородка, образующая отсек и/или полость для прохода

засасываемого или нагнетаемого воздуха. Перегородка может быть частью оборудования или отдельным его элементом.

3.10 Воздуховод под крышей

Труба или трубы, закрепленные на потолке, для направления воздушного потока.

3.11 Воздуховод в полу

Труба или трубы, расположенные под настилом, на котором размещен груз, для направления воздушного потока.

3.12 Электросиловая установка

Передвижная, саморегулирующая установка для механического охлаждения рефрижераторного контейнера, состоящая из объединенных в один блок двигателя, электрического генератора и, как правило, топливного бака.

3.13 Крепление за стенку

Крепление при помощи приспособления, которое вставляется в передние отверстия верхних угловых фитингов и там закрепляется. Это приспособление выдерживает всю нагрузку от силового агрегата.

3.14 Крепление штыревое

Крепежная система состоит из двух штырей, входящих в отверстия верхней поперечной балки. При этом вся нагрузка от силового агрегата приложена к верхней поперечной балке.

3.15 Нижние точки крепления

Детали, к которым крепится силовой блок за два его нижних угла.

4 РАЗМЕРЫ И МАКСИМАЛЬНАЯ МАССА БРУТТО

4.1 Наружные размеры

Наружные размеры контейнеров, на которые распространяется данный стандарт и допуски к ним, приведены в таблице 2а.

Никакая часть контейнера не должна выходить за эти размеры.

4.2 Внутренние размеры

Внутренние размеры контейнеров должны быть, по возможности, наибольшими. Они должны измеряться от поверхности внутренней обшивки, реек, переборок, каналов для воздуха в потолке и в полу и т. д. — там, где эти приспособления предусмотрены.

4.3 Минимальные внутренние размеры

Минимальные внутренние размеры изотермических контейнеров определяются разностью между их наружными размерами и значениями, приведенными в таблице 3.

Таблица 2а — Наружные размеры и максимальная масса брутто грузовых контейнеров серии 1

В миллиметрах

Обозначение контейнера	Длина L		Ширина W		Высота H		Масса брутто, R, кг
	Номинал	Допуск	Номинал	Допуск	Номинал	Допуск	
1AAA 1AA 1A 1AX	12192	0 -10	2438	0 -5	2896 2591 2438 2438	0 -5	30480
1BBB 1BB 1B 1BX	9125	0 -10	2438	0 -5	2896 2591 2438 2438	0 -5	25400
1CC 1C 1CX	6058	0 -6	2438	0 -5	2591 2438 2438	0 -5	24000
1D 1DX	2991	0 -5	2438	0 -5	2438 2438	0 -5	10160

Таблица 3 — Минимальные внутренние размеры

В миллиметрах

Типы контейнеров	Для определения длины	Для определения ширины	Для определения высоты	
			без паза в основании	с пазом в основании
30, 31, 32, 33	690	220	345	385
36, 37, 38, 41	990	220	345	385
40	440	220	345	385
42	390	180	310	350
45	340	220	285	340
46	290	180	250	290

Примечания

1 На уменьшение внутренней высоты контейнера влияет наличие или отсутствие в основании паза для «гусиной шеи» полуприцепа.

2 Некоторое уменьшение внутренней высоты и длины контейнеров определяется также применением оборудования, обеспечивающего циркуляцию воздуха, и в большей степени применением дизель-генератора.

4.4 Максимальная масса брутто

Максимальная масса брутто R контейнеров серии I приведена в таблице 2а.

5 ТЕХНИЧЕСКИЕ ТРЕБОВАНИЯ

5.1 Общие положения

Все контейнеры должны удовлетворять требованиям, изложенным ниже.

Требования к прочности контейнеров приведены в виде схем в приложении А. Эти требования применимы ко всем контейнерам, за исключением случаев, оговоренных особо в 6.1.

Требования к прочности угловых фитингов по ГОСТ 20527.

5.2 Угловые фитинги

Все контейнеры должны иметь верхние и нижние угловые фитинги.

Требования к угловым фитингам и их расположению по ГОСТ 20527.

Верхние поверхности верхних угловых фитингов должны выступать над верхней частью контейнера не менее чем на 6 мм (5.3.4).

«Верхняя часть контейнера» — это наивысший уровень крыши контейнера.

Однако при наличии прилегающих к верхним угловым фитингам накладных пластин или армированных участков, предназначенных для защиты этих мест от повреждений, они и их крепления не должны выступать над верхними поверхностями верхних угловых фитингов и располагаться по всей его ширине.

5.3 Конструкция основания

5.3.1 Все контейнеры должны обладать способностью опираться только на свои нижние угловые фитинги.

5.3.2 Все контейнеры, кроме контейнера 1D, должны обладать также способностью опираться только на опорные площадки в конструкции основания.

5.3.2.1 Эти контейнеры должны иметь торцевые поперечные элементы и промежуточные опорные площадки (или плоское днище), которые имеют достаточную прочность для передачи нагрузки на опорные площадки транспортного средства, которые должны располагаться в пределах двух зон шириной по 250 мм, изображенных пунктирными линиями на рисунке 24.

5.3.2.2. Нижние плоскости опорных площадок, включая их торцевые поперечные элементы, должны располагаться в одной

плоскости на расстоянии $(12,5_{-1,5}^{+5})$ мм над поверхностью нижних поверхностей нижних угловых фитингов контейнера.

Кроме нижних угловых фитингов и нижних боковых балок, ни одна часть контейнера не должна быть ниже этого уровня. Исключение составляют накладные пластины, расположенные в нижней раме вблизи нижних угловых фитингов.

Такие пластины не должны простираться более чем на 550 мм от наружной части торцевой и 470 мм от боковой поверхности нижних угловых фитингов и нижние поверхности их должны быть не менее чем на 5 мм выше нижних поверхностей нижних угловых фитингов контейнера.

5.3.2.3 Передача нагрузки между нижними поверхностями нижних боковых балок и транспортными средствами здесь не рассматривается.

Передача нагрузки между боковыми балками и перегрузочным оборудованием имеет место, когда перегрузка производится в соответствии с 5.9.1 и 5.9.2.

5.3.2.4 Контейнеры, имеющие все промежуточные элементы, удаленные не более чем на 1000 мм (или имеющие плоскую нижнюю поверхность), должны удовлетворять требованиям 5.3.2.1.

5.3.2.5 Требования к контейнерам, не имеющим поперечных элементов, удаленных друг от друга не более чем на 1000 мм (или не имеющим плоской нижней поверхности), приведены в приложении Б.

5.3.3 В отношении уровня нижней части основания контейнеров типа 1D, никаких иных требований, помимо указанных в 5.3.4, не устанавливается.

5.3.4 У всех контейнеров при действии динамической нагрузки или заменяющей ее эквивалентной статической нагрузки, когда действительная масса контейнера и испытательной нагрузки равны $1,8R$ и груз внутри контейнера равномерно распределен по площади пола, ни одна часть основания контейнера не должна прогибаться более чем на 6 мм ниже уровня нижних поверхностей нижних угловых фитингов.

5.3.5 Конструкции рамы основания контейнера должны выдерживать действие всех сил, в частности поперечных, возникающих при транспортировании. Это особенно важно, когда предусмотрено крепление груза к раме основания контейнера.

5.4 Торцевая стенка

Для всех типоразмеров контейнеров (кроме контейнера 1D) смещение его крыши относительно его основания в поперечном направлении при испытаниях на общую поперечную жесткость

не должно вызывать деформацию, при которой сумма абсолютных изменений длин обеих диагоналей торцевой стенки превышала 60 мм.

Примечание — Следует отметить, что жесткость торцевой рамы контейнера при креплении к ней дизель-генераторной установки зависит от способа ее крепления к раме.

5.5 Боковая конструкция

Для всех контейнеров (кроме контейнеров типа 1D) продольное смещение верха контейнера относительно его основания при испытаниях на общую продольную жесткость не должно превышать 25 мм.

5.6 Стенки

Если в боковых или торцевых стенках контейнеров предусмотрены дверные проемы или вентиляционные отверстия, то стенки независимо от этого должны отвечать всем требованиям, предъявляемым при проведении испытаний № 5 и № 6.

5.7 Дверные проемы

Каждый контейнер должен иметь дверной проем, по крайней мере, в одной торцевой стенке. Размеры всех дверных проемов должны быть по возможности наибольшими.

Полезная ширина должна быть адекватна соответствующему значению минимальных внутренних размеров, приведенных в таблице 3.

Полезная высота практически должна быть, по возможности, ближе к соответствующему значению минимальных внутренних размеров, приведенных в таблице 3.

5.8 Санитарные требования

5.8.1. Материалы, применяемые для изготовления контейнеров и холодильного/обогревательного оборудования, не должны оказывать вредного воздействия на грузы, особенно пищевые продукты.

5.8.2. Внутренняя поверхность контейнера должна быть (по возможности) гладкой, не допускать накопления воды при их очистке и дезинфекции и быть устойчивой к воздействию пара, моющих и дезинфицирующих средств.

Внутри контейнера не допускается никаких углублений, которые были бы не доступны для очистки обычными методами.

5.8.3 Если предусмотрено наличие дренажных устройств, то они должны обеспечивать сток воды из контейнера после его очистки.

5.9. Требования к факультативным устройствам

5.9.1. Вилочные проемы

5.9.1.1 Вилочные проемы, предназначенные для перегрузки контейнеров ICC, IC и ID в грузе или порожнем состоянии, могут быть предусмотрены как факультативные устройства. Для контейнеров 1AAA, 1AA, 1A, 1BVB, 1BV, 1B вилочные проемы не предусмотрены.

5.9.1.2 Там, где вилочные проемы предусмотрены в соответствии с 5.9.1.1, допускается наличие второго дополнительного комплекта вилочных проемов для перегрузки контейнеров ICC и IC в порожнем состоянии.

Примечание — Дополнительный (е) проем (ы) фактически может представлять собой один проем, соединенный с существующим проемом, предусмотренным в соответствии с 5.9.1.1. Его центр должен располагаться как можно ближе к центру тяжести порожнего контейнера.

5.9.1.3 Размеры вилочных проемов, если они предусмотрены, должны соответствовать размерам, указанным в приложении В. Они должны полностью проходить через раму основания, что позволило бы вводить в них вилы погрузчика с обеих сторон. Нет необходимости в том, чтобы основание вилочного проема проходило по всей ширине контейнера, но оно должно находиться в непосредственной близости к торцам вилочных проемов.

5.9.2 *Захватные рычаги либо подобные приспособления*

Устройства для перегрузки всех контейнеров при помощи захватных рычагов либо подобных приспособлений являются факультативными. Требования к размерам таких устройств определены в приложении Г.

5.9.3 *Тоннели для седельного устройства полуприцепа типа «гусяная шея»*

Тоннель для седельного устройства полуприцепа типа «гусяная шея» обязателен для контейнеров 1AAA, 1BVB, а для контейнеров 1AA, 1A, 1BV и 1B носят факультативный характер. Требования к их размерам приведены в приложении D, а все другие элементы конструкции основания должны соответствовать 5.3.

5.9.4 *Дренажные отверстия*

Для того, чтобы произвести отвод из грузового пространства контейнера (дренаж) во время транспортирования в нем груза, специально предназначенные для этого приспособления должны быть оснащены арматурой, которая размыкалась бы автоматически при превышении нормального эксплуатационного уровня давления. Они должны иметь заслонки, которыми можно было бы оперировать вручную при необходимости очистки внутреннего пространства контейнера.

Конструкция дренажной системы должна отвечать требованиям Регистра судоходства.

5.9.5 Система водоснабжения

Впускные и выводные устройства должны соответствовать требованиям приложения Е.

Приспособления для водяного охлаждения должны отводить воду либо включать водоотводные устройства для предотвращения замерзания воды при ее отводе из контейнера.

Впускные и выводные устройства системы водоснабжения должны быть размещены в том торце контейнера, на котором монтируется оборудование. Они должны находиться справа относительно наблюдателя, стоящего лицом к этому торцу.

5.9.6 Впускные и выводные устройства системы воздухообмена

В случаях, когда конструкция контейнеров типоразмеров 1АА, 1СС и 1С предусматривает наличие систем воздухопроводов и применение при их эксплуатации съемного оборудования, закрепляемого снаружи, впускные и выводные отверстия должны удовлетворять требованиям, изложенным в разделах Ж.1, Ж.2 приложения Ж.

5.9.7 Размещение точек крепления дизель-генератора подвесного типа

Размещение точек крепления дизель генератора подвесного типа в соответствии с приложениями 3.1 и 3.2.

6 МЕТОДЫ ИСПЫТАНИЙ

6.1 Общие положения

Контейнеры, удовлетворяющие требованиям, изложенным в разделе 5, должны выдерживать испытания, изложенные в 6.2—6.18.

Отдельные второстепенные элементы охлаждающего и/или обогревательного оборудования такие, как каркас, обшивка, рейки, трубы, переборки и т. д. не обязательно должны находиться в контейнере при проведении испытаний, кроме случаев, оговоренных особо. Но, если какая-либо из основных частей охлаждаемого или обогреваемого оборудования не участвует в каком-либо испытании контейнера, то его способность выдерживать нагрузку от груза и/или инерционную нагрузку при транспортировании, должна быть проверена отдельно.

6.1.1 Если элементы рефрижераторного или обогревательного оборудования, усиливающие прочностные характеристики контейнера в эксплуатации, не участвуют в испытании конструкции контейнера, то вместо них в испытании могут быть задействованы заменяющие их каркасные или обшивочные эле-

менты, которые должны быть закреплены так же, как само оборудование; эти элементы не должны иметь прочность, превышающую аналогичную характеристику оборудования.

Испытание на утечку тепла (испытание № 15) проводится для измерения значения утечки тепла из контейнера, которое определяет его класс. В испытаниях, описанных в 6.17 и 6.18 (испытания № 16а и 16б), устанавливается стандартный метод тестирования эксплуатационных качеств рефрижераторных установок как механических, так и с жидким восполняемым хладагентом, соответственно, если они используются вместе с контейнером определенного класса.

Испытания на стойкость к неблагоприятным атмосферным воздействиям (испытание № 13), на воздухопроницаемость (испытание № 14), на утечку тепла (испытание № 15), а также эксплуатационных качеств при действии системы охлаждения (испытание № 16) должны выполняться в указанной последовательности после завершения испытаний № 1—12.

6.1.2 Максимальную полезную нагрузку испытываемого контейнера P вычисляют по формуле

$$P=R-T, \quad (1)$$

где R — номинальная масса брутто, т;

T — собственная масса тары, т.

Примечание — R , P и T являются единицами массы. Если требования испытаний основаны на действии сил тяжести, соответствующих этим значениям масс, то эти силы являются инерционными и обозначаются соответственно Pg , Rg и Tg и определяются в ньютонах или в кратных им величинах.

Под словом «груз» подразумевается масса, под словом «нагрузка» — сила.

6.1.3 Испытательные грузы или нагрузки внутри контейнера должны распределяться равномерно.

6.1.4 Испытательный груз или нагрузка, указанные в изложенных ниже испытаниях, являются минимальными.

6.1.5 Требования к конструкции и размерам, на которые делаются ссылки в тексте по результатам всех испытаний, изложенных ниже.

6.2 Испытание № 1. Штaбeлиpoвaниe

6.2.1 Общие положения

Это испытание проводится для проверки способности полностью загруженного контейнера выдерживать нагрузку, создаваемую верхними груженными контейнерами, с учетом ускорений, вызываемых движением судна, при наличии эксцентриситета между груженными контейнерами.

В таблице 4 указаны силы, которые должны быть приложены в качестве испытательных к каждой паре угловых фитингов, и располагаемая сверху масса, которая испытательные нагрузки заменяет.

Таблица 4 — Силы, действующие при испытании на штабелирование

Тип контейнера	Испытательная нагрузка на один контейнер/на все 4 угловых фитинга, одновременно, кН.	Испытательная нагрузка на два угловых фитинга одной торцевой стенки, кН	Располагаемая сверху масса, вызывающая испытательные усилия, кг
1A, 1AA, 1AAA	3392	1696	192000
1B, 1BB, 1BBB	3392	1696	192000
1C, 1CC	3392	1696	192000
1D	896	448	50800

Примечание — Значение испытательной нагрузки в 3392 кН рассчитано исходя из массы восьми контейнеров, установленных на испытываемый контейнер. Все девять контейнеров должны быть загружены до массы брутто, равной 24 т. Сила ускорения — 1,8 g. Каждая угловая стойка должна испытываться под нагрузкой 848 кН (86400 кг).

6.2.2 Методика проведения испытания

Контейнер размещается на четырех плоских прокладках, расположенных на одном уровне, по одной под каждым нижним угловым фитингом.

Центры прокладок и фитингов, а также их размеры в плане должны совпадать. На контейнер должна действовать нагрузка, равномерно распределенная по его полу так, чтобы собственная масса контейнера и испытательная нагрузка составляли $1,8R$.

Контейнер подвергается действию вертикальных нагрузок, приложенных либо ко всем четырем угловым фитингам одновременно, либо к каждой паре торцевых фитингов в соответствии с данными таблицы 4. Эти нагрузки действуют через специальное испытательное приспособление, имеющее угловые фитинги в соответствии с ГОСТ 20527, или заменяющие их эквивалентные элементы с теми же геометрическими очертаниями (т. е. с такими же наружными размерами, конфигурациями отверстий и скругленными кромками), как у нижней поверхности нижнего углового фитинга. В случае применения эквивалентных фитингов их конструкция должна обеспечивать такое же воздействие испытательных нагрузок на контейнер, как при использовании угловых фитингов.

В любом случае усилия прилагаются так, чтобы угловое смещение плоскости приложения сил по отношению к плоскости опоры контейнера было минимальным.

Каждый нижний угловой фитинг или эквивалентный элемент испытательной установки должен быть смещен в одну и ту же сторону относительно осей отверстий верхних угловых фитингов испытываемого контейнера на 38 мм в продольном и на 25 мм в поперечном направлениях.

6.3. Испытание № 2. Подъем за четыре верхние угловые фитинга

6.3.1. Общие положения

Это испытание должно проводиться для проверки способности контейнеров всех типоразмеров, кроме 1D выдерживать нагрузки, возникающие при подъеме за 4 верхние угловые фитинга с вертикальным направлением подъемных сил, и контейнеров типоразмера 1D выдерживать нагрузки, возникающие при подъеме за четыре верхние угловые фитинга, при их приложении под углом, между вертикалью и 60° к горизонтали, что является единственным правильным способом подъема этих контейнеров за четыре верхние угловые фитинга.

Это испытание должно проводиться также для подтверждения способности пола и конструкции основания выдерживать инерционные нагрузки, возникающие от массы груза при подъеме контейнера.

6.3.2. Проведение испытания

Испытываемый контейнер должен иметь такую равномерно распределенную по площади пола нагрузку, чтобы его масса брутто равнялась $2R$. Контейнер следует поднимать за все четыре верхние угловые фитинга таким образом, чтобы не возникало чрезмерных ускорений или замедлений.

Для всех контейнеров, за исключением типоразмера 1D, подъемные силы должны прикладываться вертикально. Для контейнеров типоразмера 1D подъем должен осуществляться при помощи строп, каждая из которых расположена под углом 60° к горизонтали.

После подъема контейнер должен находиться в поднятом положении в течение 5 мин, а затем опускаться на землю.

6.4 Испытание № 3. Подъем за четыре нижние угловые фитинга

6.4.1 Общие положения

Это положение проводится для проверки прочности контейнера, достаточной для того, чтобы выдержать нагрузки, возникающие при его подъеме за четыре нижние угловые фитинга.

Подъем контейнера производится при помощи приспособления, состоящего из балки-траверсы, располагаемой над серединой крыши контейнера в поперечном направлении, четырех троссов, закрепленных попарно на каждом конце балки траверсы и четырех кулачков, закрепленных на каждом троссе, которые вставляются в боковые отверстия угловых фитингов.

6.4.2 Методика проведения испытания

Испытываемый контейнер должен иметь такую равномерно распределенную по площади пола нагрузку, чтобы его масса брутто равнялась $2R$. Контейнер следует плавно поднимать за все четыре нижние угловые фитинга таким образом, чтобы не возникало чрезмерных ускорений или замедлений.

Подъемные усилия прикладываются под углом:

- 30° к горизонтали — для контейнеров 1AAA, 1AA, 1A;
- 37° к горизонтали — для контейнеров 1BBB, 1BB, 1B;
- 45° к горизонтали — для контейнеров 1CC, 1C;
- 60° к горизонтали — для контейнеров 1D.

В каждом случае плоскость приложения подъемных усилий не должна быть удалена от наружной поверхности нижнего углового фитинга более чем на 38 мм. Подъем должен быть осуществлен так, чтобы подъемные приспособления передавали усилия только на четыре нижние угловые фитинга

Контейнер должен находиться в поднятом положении в течение 5 мин, а затем опускается на землю

6.5 Испытание № 4. Жесткость конструкции (продольная)

6.5.1 Общие положения

Это испытание проводится для проверки способности контейнера выдерживать внешнее продольное сжатие или растяжение под воздействием динамических нагрузок при железнодорожных перевозках, вызываемых ускорением $2g$.

6.5.2 Методика проведения испытания

Испытываемый контейнер должен иметь такую равномерно распределенную по площади пола нагрузку, чтобы его масса брутто равнялась R . Контейнер должен быть жестко закреплен в продольном направлении с помощью анкерных устройств за нижние отверстия нижних угловых фитингов одного из торцов.

Нагрузка в $2Rg$ должна быть приложена горизонтально через нижние отверстия противоположной пары угловых фитингов сначала в направлении закрепленного торца, а затем в обратном направлении.

6.6 Испытание № 5. Прочность торцевых стенок

6.6.1 Общие положения

Это испытание должно проводиться для проверки способности контейнера выдерживать воздействие сил, возникающих при динамических нагрузках, описанных в 6.5.1.

6.6.2 Методика проведения испытания

Если одна торцевая стенка сплошная, а в другом конце дверь, то испытанию подвергают оба торца контейнера. В случае, когда конструкция контейнера симметрична, требуется испытывать только один из торцов. Контейнер подвергается воздействию внутреннего усилия $0,4Pg$. Внутренняя нагрузка должна распределяться равномерно по испытываемой стенке и не препятствовать ее свободному прогибу.

6.7 Испытание № 6. Прочность боковых стенок

6.7.1 Общие положения

Это испытание проводится для проверки способности контейнера выдерживать нагрузки, возникающие при перевозках морским транспортом.

6.7.2 Методика проведения испытания

Испытываться должна каждая боковая стенка контейнера. При симметричной конструкции боковых стенок испытывается только одна из них. Каждая боковая стенка контейнера должна подвергаться воздействию внутренней нагрузки, равной $0,6Pg$.

Внутренняя нагрузка должна быть равномерно распределена и прикладываться к каждой стенке в отдельности при обеспечении свободного изгиба боковой стенки и ее продольных элементов.

6.8 Испытание № 7. Прочность крыши

6.8.1. Общие положения

Это испытание проводится для проверки способности крыши контейнера выдерживать нагрузки, создаваемые работающим на ней персоналом. Кроме того, если крыша предназначена для подвешивания к ней перевозимых грузов, то испытание должно проводиться исходя из условия, что крыша при этом способна выдержать нагрузку 1490 кг/м полезной внутренней длины контейнера с учетом вертикального ускорения $2g$.

6.8.2 Методика проведения испытания

Нагрузка в $3,0 \text{ кН}$ должна распределяться равномерно на площади $600 \times 300 \text{ мм}$, расположенной в самой слабой зоне жесткой крыши контейнера.

Если крыша приспособлена для подвешивания груза, нагрузка, по значению равная удвоенной эксплуатационной или удвоенной нагрузке в 1490 кг/м , в зависимости от того, где она

больше, должна быть приложена к крыше как обычная эксплуатационная нагрузка. При этом контейнер должен опираться только на четыре нижние угловые фитинга.

6.9 Испытание № 8. Прочность пола

6.9.1 Общие положения

Это испытание должно проводиться для проверки способности пола контейнера выдерживать воздействие сосредоточенной динамической нагрузки, возникающей при выполнении грузовых операций с использованием вилочных погрузчиков или аналогичных приспособлений внутри контейнера.

6.9.2 Методика проведения испытания

Испытание пола должно проводиться с использованием колесного транспортного средства, оборудованного шинами, с нагрузкой на ось, равной 5460 кг, т. е. 2730 кг на каждое из двух колес. Необходимо, чтобы все точки контакта между каждым колесом и плоской площадью поверхности пола контейнера находились внутри прямоугольника размером 185×100 мм (в направлении, параллельном оси колеса), при этом контактная поверхность каждого из двух колес с полом должна быть не более 142 см². Номинальная ширина колеса должна составлять 180 мм, а номинальное расстояние между центрами колес — 760 мм. Испытываемое транспортное средство должно маневрировать по всей поверхности пола контейнера. Испытание должно проводиться тогда, когда контейнер установлен на четырех горизонтальных опорах под его четырьмя нижними угловыми фитингами, а конструкция основания имеет возможность свободно прогибаться.

6.10 Испытание № 9. Поперечный перекус

6.10.1 Общие положения

Это испытание должно проводиться для проверки способности контейнера, за исключением контейнеров типоразмера 1D, выдерживать воздействие возникающих при движении судна сил, вызывающих поперечный перекус контейнера.

6.10.2 Методика проведения испытания

Порожний контейнер устанавливается на четыре горизонтальные опоры, расположенные на одном уровне, по одной под каждым угловым фитингом, и для предотвращения поперечного и вертикального смещения закрепляется анкерными устройствами за нижние отверстия нижних угловых фитингов.

Закрепление контейнера от поперечного перемещения должно быть предусмотрено только в нижнем угловом фитинге, диагонально противоположном верхнему угловому фитингу, к которому прилагается усилие, и находящемуся в той же торцевой

раме. При раздельном испытании двух торцевых рам закрепление от вертикальных перемещений осуществляется только в угловых фитингах испытываемой торцевой рамы.

Внешние силы по 150 кН каждая прикладываются либо раздельно, либо одновременно к каждому верхнему угловому фитингу одной боковой стенки контейнера параллельно как плоскости основания, так и плоскостям торцевых стенок.

Силы прикладываются сначала в направлении к верхним угловым фитингам, а затем — от них.

Если контейнер имеет идентичные торцевые стенки, необходимо испытывать только одну торцевую стенку. Там, где торцевая стенка не полностью симметрична относительно ее собственной вертикальной оси, испытания должны быть проведены с обеих боковых сторон такого торца. О допустимых перекосах при полной испытательной нагрузке см. 2.4.

6.11 Испытание № 10. Продольный перекося

6.11.1 Общие положения

Это испытание должно проводиться для проверки способности контейнера, за исключением контейнеров типоразмера 1D, выдерживать воздействие сил, вызывающих перекося контейнера в продольном направлении, возникающем при движении судна.

6.11.2 Методика проведения испытания

Порожний контейнер устанавливается на четырех расположенных на одном уровне опорах, по одной под каждым угловым фитингом, и для предотвращения продольного и вертикального смещения закрепляется анкерными устройствами за нижние отверстия нижних угловых фитингов. Продольное закрепление должно иметь место только в нижнем угловом фитинге, диагонально противоположном верхнему угловому фитингу, к которому прилагается усилие, и находящемуся в той же торцевой раме.

Внешние силы по 75 кН каждая прикладываются либо раздельно, либо одновременно к каждому из верхних угловых фитингов одной торцевой стенки контейнера параллельно как плоскости основания, так и плоскости боковых стенок.

Если контейнер имеет идентичные боковые стенки, то необходимо испытывать только одну боковую стенку. Там, где боковая стенка не полностью симметрична относительно собственной вертикальной оси, испытания должны быть проведены с обоих торцов такой боковой стенки.

О допустимом перекося при полной испытательной нагрузке см. 2.5.

6.12 Испытание № 11. Подъем за вилочные проемы

6.12.1 Общие положения

Это испытание применимо ко всем контейнерам типоразмеров 1СС, 1С, 1D, оснащенным одной парой вилочных проемов.

6.12.2 Методика проведения испытания

6.12.2.1 Контейнеры типоразмеров 1СС, 1С, 1D, оснащенные одной парой вилочных проемов

Нагрузка должна равномерно распределяться по полу контейнера таким образом, чтобы при этом собственная масса контейнера и испытательная нагрузка равнялись $1,6R$. Контейнер должен опираться на две горизонтальные балки, каждая шириной 200 мм, входящие на (1828 ± 3) мм в вилочный проем, считая от наружной поверхности боковой стенки контейнера. Оси балок и вилочных проемов должны совпадать. Контейнер необходимо выдержать в поднятом положении в течение 5 мин, а затем опустить на землю.

6.12.2.2 Контейнеры типа 1СС, 1С, оснащенные двумя парами вилочных проемов

Испытание, описанное в 6.12.2.1, распространяется на внешнюю пару вилочных проемов. Второе испытание должно распространяться на внутреннюю (дополнительную) пару вилочных проемов. Проведение этого второго испытания должно соответствовать требованиям 6.12.2.1, за исключением того, что в этом случае собственная масса контейнера и испытательной нагрузки равна $0,625R$, и балки должны устанавливаться в проемы внутренней пары.

6.13 Испытание № 12. Подъем контейнера за основание подхватными устройствами (если они предусмотрены)

6.13.1 Общие положения

Это испытание должно проводиться для всех контейнеров, оснащенных пазами для подъема с помощью подхватных устройств или аналогичных приспособлений, зоны приложения которых приведены в приложении Г.

6.13.2 Методика проведения испытания

Нагрузка должна равномерно распределяться по полу контейнера таким образом, чтобы собственная масса контейнера и испытательная нагрузка равнялась $1,25R$. Контейнер должен быть установлен на 4 подкладные опоры там, где предусматривается использование указанных в 6.13.1 приспособлений раз-

мерами 32×254 мм, расположенных по центру каждой из четырех позиций без учета предохранительных планок.

Контейнер необходимо выдержать в поднятом положении в течение 5 мин, а затем опустить на землю.

6.13.3 Требования

После завершения испытания в соответствии с 6.2—6.13 у контейнера не должно быть ни остаточных деформаций, ни других отклонений, которые делали бы контейнер непригодным к эксплуатации. Должны быть также соблюдены требования к размерам, которые определяют пригодность контейнера к перегрузке, креплению и взаимозаменяемости.

6.14 Испытание № 13. Водонепроницаемость

6.14.1 Общие положения

Этому испытанию подвергают уплотнительные прокладки дверей, люков и крышек, имеющих на контейнере. Если контейнер оснащен встроенным холодильным и/или обогревающим оборудованием, то испытанию должны быть подвергнуты все наружные части этого оборудования и элементы электроарматуры.

Это испытание должно выполняться после завершения испытаний № 1—12.

6.14.2 Методика проведения испытания

Струя воды направляется на все места соединения и наружные стыки (швы) элементов конструкции контейнера из наконечника с внутренним диаметром 12,5 мм под давлением около 0,1 МПа.

Наконечник брандспойта должен находиться на расстоянии 1,5 м от испытываемой поверхности, а скорость водяной струи при этом достигается 100 мм/с.

Допускается использование нескольких брандспойтов при условии, что каждая прокладка и сварной шов будут испытаны под таким же давлением воды, как и от одного брандспойта.

6.14.3 Требования

После завершения испытания на внутренних поверхностях контейнера не должно быть следов проникновения воды, электрооборудование должно быть исправным, а холодильное и/или обогреваемое оборудование должно работать нормально, без помех.

6.15 Испытание № 14. Воздухонепроницаемость

6.15.1 Общие положения

Это испытание проводится только после завершения всех испытаний на прочность конструкции контейнера, но обязатель-

но перед его испытанием на теплопроводность (испытание № 15). Разница между внутренней и наружной температурами должна быть не более 3°C и находится в интервале от 15 до 25°C .

6.15.2 Методика проведения испытания

Контейнер должен находиться в нормальных эксплуатационных условиях и надлежащим образом закрыт. Холодильное и/или обогреваемое оборудования должны быть на месте, кроме случаев, если конструкция контейнера предполагает использование съемного оборудования и если контейнер имеет запорные приспособления на его поверхности. В этом случае оборудование может и не устанавливаться, но контейнер должен быть закрыт, а также закрыты все дренажные проемы. Воздуховоды через дозирующее устройство и манометр должны быть присоединены к контейнеру при помощи непроницаемой трубки. Манометр не входит в систему подачи воздуха. Прибор для измерения количества подаваемого воздуха должен иметь точность в пределах отклонения $\pm 3\%$ измеряемого количества воздуха, а точность манометра должна быть в пределах $\pm 5\%$ отклонения.

Воздух должен подаваться в контейнер для создания внутреннего давления (250 ± 10) Па ((25 ± 1) мм рт. ст.) и поддержания его в течение 30 мин.

После установления устойчивого состояния это давление регистрируется (измеряется).

Установленные требования для испытаний определяют требуемое количество воздуха для поддержания регистрируемого уровня давления.

6.15.3 Требования

Для всех контейнеров, кроме тех, у которых предусмотрены дополнительные дверные проемы, допустимая утечка воздуха в стандартных атмосферных условиях не должна превышать $10 \text{ м}^3/\text{ч}$. Для каждого дополнительного дверного проема (т. е. для боковых дверей) допускается избыточная утечка порядка $5 \text{ м}^3/\text{ч}$.

6.16 Испытание № 15. Изотермичность (теплопроводность — утечка тепла из контейнера)

6.16.1 Общие положения

6.16.1.1 Это испытание должно проводиться для определения теплотермичности контейнера. Оно должно проводиться после того, как контейнер удовлетворительно выдержал испытание на воздухопроницаемость (№ 14). Испытание проводится при установленном холодильном и/или отопительном оборудовании, все отверстия должны быть закрыты. Если конструкция контейнера

предполагает использование съемного оборудования и контейнер имеет запорные приспособления на его поверхности, то оборудование может и не устанавливаться на контейнере, но контейнер должен быть закрыт.

6.16.1.2 Испытание проводится по методу внутреннего обогрева. Отопительное устройство должно размещаться внутри корпуса изолированного контейнера, при этом устанавливается тепловое равновесие между энергетической мощностью отопительного устройства (устройств) с присоединенным к нему вентилятором (вентиляторов), и количеством тепла, проникающего наружу через обшивку корпуса контейнера. Все инструменты и приборы должны быть выбраны и калиброваны следующим образом:

приборы для измерения температуры — $\pm 0,5$ К;

электроизмерительные приборы — ± 2 % измеряемой величины;

приборы для измерения воздушного потока — ± 3 %.

6.16.1.3 Утечка тепла через обшивку контейнера или общая теплопередача U_0 в ватах на градус Кельвина рассчитывается по формуле

$$U_0 = \frac{Q}{O_i - O_e}, \quad (2)$$

где Q — энергия, выделяемая при работе внутренних обогревателей и вентиляторов, Вт;

O_i — средняя температура внутри контейнера, которая является средним арифметическим значением температур, измеряемых в конце каждого интервала (6.16.2.5) на расстоянии 100 мм от стенки не менее чем в 12 точках, указанных в приложении И, К;

O_e — средняя температура снаружи контейнера, определяемая как средняя арифметическая температур, измеряемых в конце каждого интервала (6.16.2.5) на расстоянии 100 мм от стенок не менее чем в 12 точках, указанных в приложении И, К;

O — средняя температура стенок, К, определяемая по формуле

$$O = \frac{O_i + O_e}{2}. \quad (3)$$

6.16.2 Методика проведения испытания

6.16.2.1 Испытание на утечку тепла проводится в течение продолжительного периода времени, но испытательные данные

должны собираться в течение не менее 8 ч. с соблюдением следующих условий:

средняя температура на стенках при проведении испытания от 293 К (+20 °С) до 305 К (+32 °С); разница между температурой воздуха внутри и снаружи не должна быть менее 20 К (20 °С);

максимальная разница между самой высокой и самой низкой температурой внутри контейнера в любое определенное время должна составлять 3 К;

максимальная разница между самой высокой и самой низкой температурой снаружи в любое определенное время должна составлять 3 К;

максимальная разница между любыми двумя средними значениями температуры воздуха O_i внутри в разное время должна составлять 1,5 К;

максимальная разница между любыми двумя средними значениями температуры воздуха O_e снаружи в разное время должна составлять 1,5 К;

максимальная разница в процентах между наименьшим и наибольшим значениями выделения энергии не должна превышать 3 % от наименьших показателей.

Примечание — Приведенные выше требования, определяющие условия постоянства режима или степень теплового равновесия приведены в приложении И.

6.16.2.2 Один или несколько электрообогревателей должны работать при достаточно низкой температуре, чтобы уменьшить воздействие теплового потока. Тепловая энергия этих элементов должна распределяться при помощи вентилятора или вентиляторов, находящихся в контейнере и обеспечивающих равномерное распределение температуры в контейнере, согласно 6.16.2.1. Вентилятор (вентиляторы) должен быть прикреплен к корпусу контейнера. Если испытание проводится с использованием встроенного (несъемного) холодильного и/или обогревательного оборудования, то не следует препятствовать тому, чтобы небольшое количество воздуха проходило через оборудование и его вентиляторы не должны функционировать.

Если условия проведения испытания требуют, чтобы вентилятор (ы) холодильного и/или обогревательного оборудования работали; в отчете об испытании это обстоятельство должно быть отмечено особо. Измеренное значение теплопередачи должно быть больше на значение энергии, расходуемое вентиляторами, чем значения теплопередачи, приведенные в таблице 1.

6.16.2.3 Скорость циркуляции воздуха по наружным поверхностям контейнера не должна превышать 2 м/с в точках, удаленных приблизительно на 100 мм от осей симметрии боковых стенок и крыши контейнера.

6.16.2.4 Все термоизмерительные инструменты, размещенные внутри и снаружи контейнеров, должны быть защищены от теплового потока.

6.16.2.5 Все показания должны фиксироваться в интервалах, не превышающих 30 мин.

6.16.3 Полная теплопередача U , выраженная в ваттах на градус Кельвина, вычисляется из среднего значения показаний, полученных за определенный промежуток времени (не менее, чем за восемь часов работы в постоянном режиме) по формуле

$$U = \frac{1}{n} \sum_{i=1}^n U_{0i}, \quad (4)$$

где U_0 — общая теплопередача;
 n — число измерений ($n \geq 17$).

По результатам испытания должны быть зафиксированы: значение U , полученное по этой формуле;

мощность обогрева;

средняя температура стенок контейнера, которая поддерживалась в процессе проведения испытания;

значение U , приведенное к нормальным условиям средней температуры стенок контейнера, равной 293 К (эта корректировка должна проводиться по графику соотношения U и средней температурой стенок).

Примечание — Если это испытание проводится в условиях, отличающихся от условий эксплуатации рефрижераторного контейнера, и если учесть то что холодильное и/или отопительное оборудование в процессе проведения испытания не работает, то при расчете характеристик в рабочих условиях необходимо использовать значение теплопередачи U , полученное в результате этого испытания.

6.17 Испытание № 16а. Испытание эксплуатационных качеств контейнера при работе механического оборудования

6.17.1 Общие положения

6.17.1.1 Это испытание должно подтвердить способность контейнера, оснащенного стационарным или съемным агрегатом с механическим охлаждением, поддерживать заданную внутреннюю температуру при определенной наружной температуре:

в течение 8 ч не должно быть добавлено какое-либо количество тепла в качестве компенсации термопотерь через стенки контейнера;

в течение последующих 4 ч электрические обогреватели и вентиляторы, расположенные внутри контейнера, создают дополнительную тепловую нагрузку не менее 25 % общей утечки тепла которая была определена в процессе проведения испытания № 15 на изотермичность с дополнительной тепловой нагрузкой, которая составляет $0,25 \times U_o (O_e - O_i)$.

6.17.1.2 Этому испытанию подвергают контейнеры, прошедшие испытание № 15.

6.17.1.3 Испытываемый контейнер должен быть оснащен приборами для измерения:

потребляемой энергии электродвигателями и вентиляторами внутри контейнера;

температур нагнетаемого и всасываемого воздуха внутри контейнера, минимум по два термометра необходимы в каждой из этих зон, т. е. всего 4 термометра;

температуры воздуха на входе в конденсатор, если используется конденсатор с воздушным охлаждением

6.17.2 Условия проведения испытания

6.17.2.1 Температура наружной среды должна быть определена в зависимости от типа контейнера по таблице 1.

6.17.2.2 Температура внутренней среды не должна превышать данные таблицы 1. Принято считать, что это — среднее значение температуры по показаниям 12 датчиков, расположенных внутри контейнера.

6.17.2.3 Скорость движения наружного воздуха не должна превышать 2 м/с на расстоянии 100 мм от боковой стенки контейнера.

6.17.2.4 Скорость движения воздуха внутри контейнера обусловлена эксплуатационными характеристиками вентиляторов испарителя и вентиляторов обогревательных устройств.

6.17.3 Методика проведения испытания

6.17.3.1 Должны быть установлены значения внутренней и наружной температур. Такие элементы, как дренажные устройства в полу контейнера, приспособления для размораживания (там, где они предусмотрены) и выпускные (разгрузочные) клапаны, при проведении испытания должны находиться в рабочем состоянии. Двери и вентиляционные приспособления должны быть закрыты.

6.17.3.2 В определенной точке должна быть произведена операция размораживания, после чего установленные условия состояния должны быть пересмотрены для продолжения испытания.

6.17.3.3 После установления условий состояния механическое оборудование рефрижераторного контейнера должно находиться в работе в течение 8 ч при постоянной температуре рабочего цикла. После этого периода испытания должны быть включены обо-

греватель и вентилятор в соответствии с вышеуказанным 6.17.1.1. После проведения пересмотра условий состояния испытание продолжается еще 4 ч.

6.17.3.4 Во время 8- и 4-часового испытательных периодов при заданных определенных условиях состояния показания уровней внутренней и наружной температур, а также расхода энергии обогревателем и вентилятором должны записываться в течение промежутков времени, не превышающих 30 мин.

6.17.4 Требования

Оборудование должно сохранять свои эксплуатационные качества при значениях внутренней температуры, согласно таблице 1, в течение не менее 8 ч, а затем еще 4 ч испытательного периода при воздействии дополнительной тепловой нагрузки, как определено в 6.17.1.1.

Примечания

1 При необходимости во время испытания эксплуатационных качеств механического оборудования рефрижераторного контейнера могут быть использованы электроизмерительные приборы, предназначенные для подсчета и записи количества потребленной энергии и количества использованного топлива

2 Возможно также измерение температуры воздуха специальными приборами на выходе из испарителя и во время всасывания его компрессором, а также давления воздуха на входе и выходе из компрессора. Поэтому, если в работе системы наблюдается кратковременный спад, показания этих приборов позволяют провести качественный анализ повреждения и точно установить его причину

6.18 Испытание № 166. Испытание эксплуатационных качеств контейнера с расходуемым хладагентом

6.18.1 Общие положения

6.18.1.1 Это испытание определяет способность контейнера с установленным на нем оборудованием (встроенного либо навесного типа) с расходуемым хладагентом выдерживать заданную внутреннюю температуру при соответствующей наружной температуре:

в течение 8 ч без воздействия избыточной тепловой нагрузки создающей утечку тепла через стенки контейнера;

во время последующих 4 ч, в течение которых электрические обогреватели и вентиляторы, расположенные внутри контейнера, создают дополнительную тепловую нагрузку, составляющую не менее 25 % общей утечки тепла в соответствии с условиями испытания № 15 на изотермичность, т. е. при этом дополнительная тепловая нагрузка составляет $0,25 \times U_0 (O_e - O_i)$.

6.18.1.2 Это испытание проводится для контейнеров, прошедших испытание № 15 на изотермичность.

6.18.1.3 Для проведения испытания необходимы измерительные приборы для регистрации показаний по:

наружной и внутренней температуре воздуха (6.16.1.3 и приложение И);

подаче энергии к обогревателю (обогревателям) и вентилятору (вентиляторам).

В точке, близкой к центру боковой стенки, должно быть определено значение наружного воздушного потока.

6.18.2 Условия проведения испытания

6.18.2.1 При проведении испытания температура наружной среды должна быть определена для каждого типа контейнера по таблице 1.

6.18.2.2 Температура внутреннего грузового пространства контейнера не должна превышать уровень, определенный для каждого типа контейнера по таблице 1. Это — среднее значение температуры по показаниям 12 датчиков, установленных во внутреннем грузовом пространстве контейнера.

6.18.2.3 Скорость движения воздуха снаружи контейнера не должна превышать 2 м/с на расстоянии 100 мм от боковой стенки контейнера.

6.18.2.4 Скорость движения воздуха внутри контейнера обусловлена эксплуатационными характеристиками холодильного оборудования и вентиляторов обогревательных устройств.

6.18.3 Методика проведения испытания

Прежде всего следует обратить внимание на то, чтобы обязательно были предусмотрены средства защиты персонала от опасности поражения жидким азотом или диоксидом углерода при работе во внутреннем грузовом пространстве контейнера, испытательной камере или в прилегающих ограниченных пространствах. Вход в упомянутые помещения должен разрешаться только при условии полной безопасности.

6.18.3.1 Контейнер помещается в среде, обусловленной особенностями данного испытания при стабильном температурном режиме. До установления разницы температур внутреннего пространства, стенок и наружной среды в пределах 3 К (3 °С) испытание не проводится. Дренажные приспособления в полу контейнера, дренажные устройства для размораживания (где они предусмотрены), а также разгрузочные клапаны должны находиться в рабочем состоянии, двери и вентиляционные приспособления должны быть закрыты обычным способом.

6.18.3.2 Резервуары охлаждающей жидкости должны быть полностью заполнены до установленных пределов. Перед включением

агрегата необходимо выдержать время для уравнивания температуры бака с окружающей средой.

Охлаждение испытываемого контейнера продолжается до достижения рабочей температуры. Баки охлаждающей жидкости должны быть заполнены до соответствующего уровня и контейнер должен охладиться в течение 8 ч до заданной рабочей температуры или ниже ее. Для ее измерений должны использоваться только приборы, предусмотренные для работы в эксплуатационных условиях.

6.18.3.3 По достижении заданного температурного режима должны быть включены обогреватель и вентилятор согласно 6.18.1.1, испытание продолжают еще в течение 4 ч.

6.18.3.4 Во время проведения испытания измерение температуры внутреннего пространства контейнера и внешней среды должно проводиться с интервалами, не превышающими 30 мин.

6.18.4 Требования

Оборудование должно поддерживать среднюю внутреннюю температуру на установленном уровне (см. таблицу 1) в течение не менее 8 ч с последующей подачей дополнительного тепла в течение 4 ч в условиях, указанных в 6.18.1.1.

В случае необходимости по окончании испытания можно измерить расход циркулирующей жидкости.

6.19 Испытание № 17. Расположение точек крепления устройств для монтажа дизель-генератора

6.19.1 Общие положения

Это испытание должно проводиться на всех контейнерах, у которых крепление дизель-генератора производится так, как подробно изложено в приложении 3.2.

Элементы охлаждающего и/или обогреваемого оборудования (например каркас, панели, внутренняя обрешетка, перегородки, рабочие проходы) не обязательно должны находиться на своем месте в процессе проведения испытания, за исключением тех случаев, когда это оговорено особо.

Но в тех случаях, когда какая-либо из главных частей охлаждающего и/или обогреваемого оборудования отсутствует при любом испытании на прочность этой части оборудования для выяснения ее способности выдержать инерционные нагрузки, которым контейнер подвергается в процессе эксплуатации, эта часть оборудования должна быть обязательно установлена. Если эти части оборудования, которые несут основную часть нагрузок в процессе эксплуатации контейнера, отсутствуют, то применяют их заменители при условии, что создаваемые ими нагрузки не превышают нагрузок, возникающих в реальных условиях эксплуатации.

6.19.2 Испытание № 17а. Вертикальная нагрузка

6.19.2.1 Общие положения

Это испытание обязательно проводится с целью выяснить способность торцевой рамы контейнера выдерживать вертикальные нагрузки от веса дизель-генератора и процесса транспортирования на автомобильном и железнодорожном транспорте.

6.19.2.2 Методика проведения испытания

Контейнер должен быть поставлен на четыре подкладки под каждый нижний угловой фитинг. Подкладки должны быть зацентрированы под фитингами и должны быть таких же размеров, как и фитинги.

Если дизель-генератор крепится к контейнеру болтами, то вертикальные нагрузки на контейнер передаются через все четыре болта.

Усилия прикладываются обязательно к каждому болту через испытательную арматуру, оснащенную прямоугольными подкладками с размерами не более 150×150 мм.

Если дизель-генератор крепится к верхним угловым фитингам, то испытательная нагрузка прикладывается поочередно к одному, а потом к другому фитингу.

Для всех вертикальных нагрузочных испытаний применяется усилие 17,8 кН.

6.19.2.3 Требования

По завершении испытаний контейнер не должен иметь остаточных деформаций или повреждений, которые могут привести к невозможности его применения или к нарушениям правил безопасности или взаимозаменяемости.

6.19.3 Испытание № 17в. Горизонтальная нагрузка

6.19.3.1 Общие положения

Это испытание должно проводиться с целью выяснения способности торцевой рамы контейнера выдерживать горизонтальные нагрузки от общего веса дизель-генератора с учетом характера дорожных условий транспортирования.

6.19.3.2 Методика проведения испытания

Контейнер должен быть поставлен в положение, как при испытании № 1.

Если дизель-генератор крепится к контейнеру болтами, горизонтальные нагрузки передаются каждому болту в направлении перпендикулярном к торцевой поверхности контейнера. Усилия прикладываются сначала к одному болту, потом к другому через испытательную арматуру, оснащенную соответствующими лапами

размером каждая не более чем 150×150 мм. Горизонтальные испытания верхних угловых фитингов проводить не обязательно.

Испытаниям в горизонтальной плоскости должна подвергаться каждая нижняя точка крепления дизель-генератора. Усилие должно прикладываться через испытательную арматуру, оснащенную восемью болтами диаметром 18—20 мм, к каждой нижней точке крепления поочередно.

Болт должен быть ввернут в каждую нижнюю точку крепления не более и не менее чем на 6 полных ниток. Усилие должно прикладываться перпендикулярно к торцевой стенке в противоположном направлении от угловой стойки.

При проведении всех горизонтальных нагрузочных испытаний должно прикладываться усилие в 17,8 кН.

6.19.3.3 Требования

По завершении испытаний контейнер не должен иметь остаточных деформаций или повреждений, которые могут привести к невозможности его применения, или нарушениям правил безопасности или взаимозаменяемости.

7 ЭЛЕКТРОТЕХНИЧЕСКОЕ ОБОРУДОВАНИЕ ИЗОТЕРМИЧЕСКИХ КОНТЕЙНЕРОВ

7.1 Общие положения

Рассматриваемые здесь вопросы касаются только общих концепций эксплуатации изотермических контейнеров, подключенным к электрическим источникам питания, не содержат подробных технических требований и лишь минимально затрагивают вопросы безопасности. Для получения подробных сведений следует обращаться к соответствующим национальным и международным нормам.

7.2 Технические требования

Примечания

- 1 Для получения информации смотри приложение К.
- 2 Электродвигатели общего применения и система их управления не обязательно должны удовлетворять требованиям, изложенным ниже.

7.2.1 Оборудование должно быть рассчитано на трехфазный переменный ток, при котором номинальное напряжение между фазами:

- 50 Гц: 360 В min, 460 В max;
- 60 Гц: 400 В min, 500 В max.

Номинальная частота 50 и 60 Гц должна иметь допуск $\pm 2,5\%$.

Примечание — Следует отметить, что работа на экстремальном напряжении или частоте или на том и другом резко сократит срок службы двигателя.

7.2.2 Оборудование должно иметь максимально допустимую в рабочих условиях нагрузку, не превышающую 18,75 кВ·А. Расход энергии не должен превышать 15 кВт.

7.2.3 Оборудование должно работать при прямом чередовании фаз, если оно подключено к электрической системе, имеющей стандартное чередование фаз, через штепсель и штепсельное присоединение, как это показано в приложении (М). Стандартное чередование фаз в системе переменного тока должно быть прямым, напряжение между нейтралью и фазой должно достигать максимального положительного значения в последовательности А (или R), В (или S), С (или Т).

7.2.4 Пусковой ток должен быть, по возможности, низким; в любом случае он не должен превышать 150 А. Пик первичного пускового тока должен определяться как мгновенное среднее значение суммы тока включенных роторов всех запускаемых моторов плюс ток невращающихся элементов.

В целях ограничения общего значения пускового тока оборудования в пределах установленного значения разрешается последовательное управление, допускающее одновременное включение только одного двигателя из всего оборудования.

Пусковой ток должен снизиться до 25 % номинального тока рабочей нагрузки не более чем за 1,0 с проведения испытания главной линии электроснабжения.

7.2.5 Следует предусмотреть средства защиты аппаратуры от электрических перегрузок с приборами для регулирования температуры. Допускается применение автоматического устройства повторного включения для регулирования уровня температуры, превышение которого привело бы к нарушению принятых условий эксплуатации.

7.2.6 Штепсельный разъем и токонесущее оборудование должны быть обязательно заземлены. Все металлические части электроарматуры оборудования, не являющиеся токонесущими, также должны быть заземлены. Все токонесущие элементы, находящиеся под напряжением свыше 42 В, должны быть закрыты от случайного прикосновения. Сопротивление изоляции оборудования должно быть не менее 1 МОм.

7.2.7 Гибкий силовой кабель достаточного сечения должен быть постоянно подключен к рефрижераторной и/или обогревательной установке одним концом и иметь закрытую штепсельную вилку на другом конце. Он должен иметь минимальную длину, равную длине контейнера плюс 6 м, но не более 15 м.

7.2.8 Оборудование должно быть обеспечено четырехинтенсивной розеткой (3 фазы + земля), на 32 А, как показано в приложении Н.

Розетка во время эксплуатации должна быть защищена от доступа влаги.

7.2.9 Контейнер и холодильное оборудование должны иметь специальные места для безопасной укладки кабеля. Если какая-то часть кабеля проходит во время работы внутри отсека, то он должен вентилироваться.

7.2.10 В систему регулирования должны входить легко управляемые переключатели с четкими обозначениями рабочего и нерабочего состояния системы, находящиеся на наружной поверхности агрегата.

Во всех случаях, когда выключатель находится в положении «включено» прибор должен работать под самоконтролем. При этом должна гореть индикаторная лампочка. Все индикаторные лампочки должны работать таким образом, чтобы не быть помехой для других сигналов.

7.2.11 Все металлические части, находящиеся под напряжением, должны быть защищены от случайных контактов.

7.2.12 Все металлические части, через которые может пройти ток, должны быть защищены.

7.2.13 Места соединения проводов с розеткой или штепселем должны быть натянуты таким образом, чтобы контакты были освобождены от излишнего натяжения, а покрытия (изоляция) должны быть защищены от истирания. Шнур должен быть таким, чтобы его концы не касались открытых металлических частей.

7.2.14 Вилки и розетки должны быть надежно защищены от вредных налетов пыли или попадания воды.

Примечание — Для безопасной работы должны быть использованы мощные контакторы.

7.2.15 Схема электропроводки должна размещаться в легко доступном месте на двери устройства.

Все провода должны быть разных цветов и эти цветовые обозначения должны в точности соответствовать их изображению на схеме.

7.2.16 Табличка эксплуатационных характеристик электрооборудования должна содержать, как минимум, следующую информацию:

- значение напряжения трехфазного тока, В;
- частота, Гц;
- полный ток в цепи, А;
- общий исходный ток, А.

7.3 Понятие «Оборудование 220 В/двойное напряжение»

Это понятие, принятое в старых технических условиях, не должно больше использоваться для определений нового оборудования. Подробности по этому вопросу изложены в приложении О.

7.4 Дистанционная сигнализация

Изотермические контейнеры могут быть оборудованы приспособлением для дистанционного управления его режимом с использованием силовой электрической линии передачи данных.

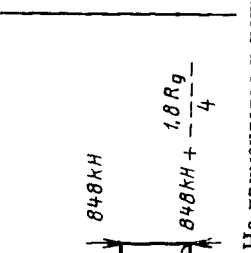
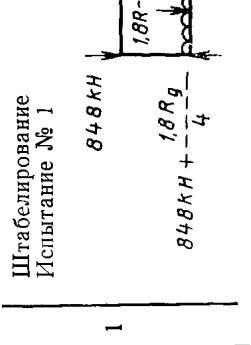
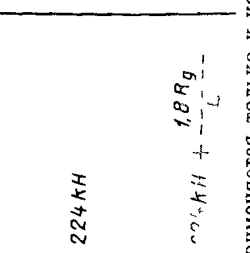
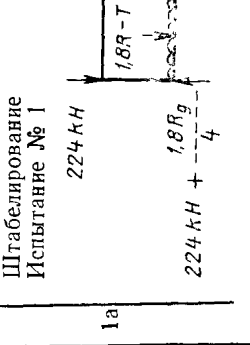
СХЕМАТИЧЕСКОЕ ИЗОБРАЖЕНИЕ ДЕЙСТВИЯ НАГРУЗОК ПРИ ИСПЫТАНИЯХ ИЗОТЕРМИЧЕСКИХ КОНТЕЙНЕРОВ ВСЕХ ТИПОВ И РАЗМЕРОВ, ЗА ИСКЛЮЧЕНИЕМ ОСОБО ОГОВОРЕННЫХ

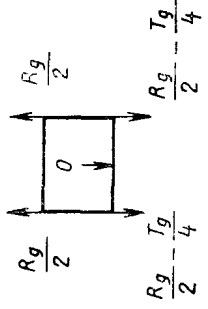
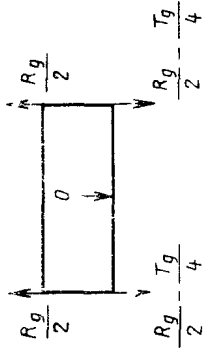
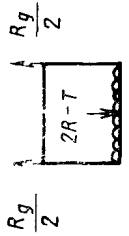
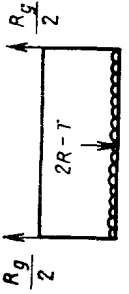
Примечания

1 Указанные усилия, приложенные к контейнеру снаружи, действуют только со стороны одного торца или одной боковой стенки. Усилия, приложенные изнутри, представляют собой только нагрузки, равномерно распределенные внутри контейнера и относящиеся ко всему контейнеру.

2 Цифры в данном приложении, там, где они обозначены, соответствуют испытанием, описанным в 6.2—6.13.

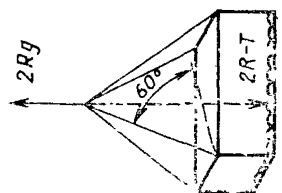

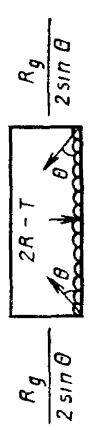
3 Для определения R , P и T — см. 6.1.1.

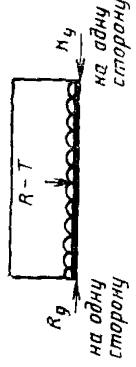
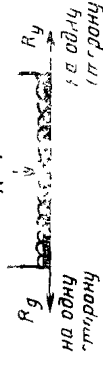
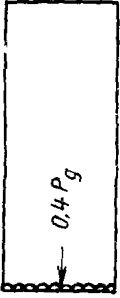
№ п/п	Вид с торца	Вид сбоку
1	<p>Штабелирование Испытание № 1</p> 	
1а	<p>Штабелирование Испытание № 1</p> 	<p>Не применяется к контейнерам типа ID</p>  <p>Применяется только к контейнерам типа ID</p>

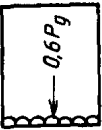
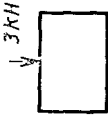
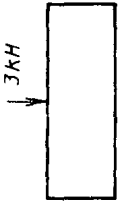
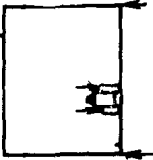

№ п/п	Вид с торца	Вид сбоку
2	<p data-bbox="191 847 222 1339">Прочность угловых стоек на растяжение</p> 	
3	<p data-bbox="564 908 616 1339">Подъем за верхние угловые фитинги Испытание № 2</p> 	


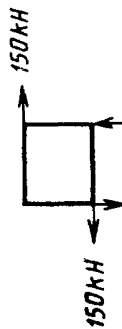




Не применяется к контейнерам типа ID

Продолжение

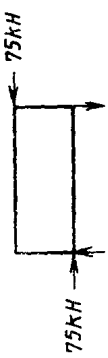
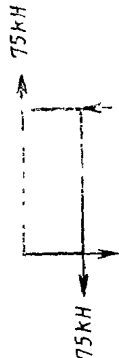


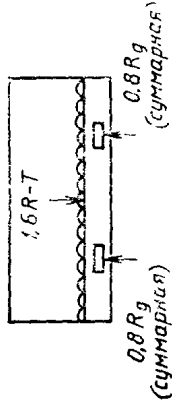
№ п/п	Вид с торца	Вид сбоку
3а	<p>Подъем за верхние угловые фитинги Испытание № 2</p> 	
Применяется только к контейнерам типа ID		
4	<p>Подъем за нижние угловые фитинги Испытание № 3</p> 	

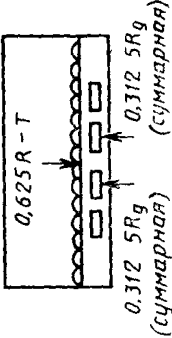
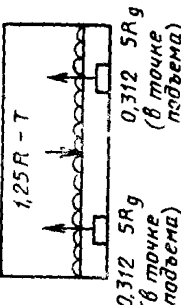
№ п/п	Вид с торца	Вид сбоку
5	Продольное сжатие или растяжение основания Испытание № 4	<p data-bbox="191 430 212 521"><i>сжатие</i></p>  <p data-bbox="409 400 429 521"><i>растяжение</i></p> 
6		
7	Внутренняя нагрузка Нагрузка на торцевую стенку Испытание № 5	 <p data-bbox="865 446 885 521">$P = R - T$</p>

№ п/п	Вид с торца	Вид сбоку
8	Нагрузка на боковую стенку Испытание № 6 	
9	Нагрузка на крышу Испытание № 7 	 3 кН Площадь 300×600 мм приложения нагрузки
10	Сосредоточенная нагрузка на пол контейнера Испытание № 8 	 2 × 27,3 кН Площадь контакта шины каждого из передних колес с полом 142 см ²

№ п/п	Вид с торца	Вид сбоку
11	Поперечный перекос Испытание № 9 	
12	Поперечный перекос Испытание № 9 	
13	Крепление 	Не применяется к контейнерам типа ID
14	Крепление 	
15	Крепление 	
16	Крепление 	

Продолжение

№ п/п	Вид с торца	Вид сбоку
17	Продольный перекоп Испытание № 10 Не применяется к контейнерам типа 1D	
18	Крепление (для случая, описанного в испытании № 2, подъем за верхние угловые фитинги — применяется к контейнерам типа 1D)	
19	Крепление Не применяется к контейнерам типа 1D	
20	Вилочные проемы Испытание № 11 Для контейнеров 1СС, 1С и 1D, оснащенных одним комплектом вилочных проемов	
21	Вилочные проемы Испытание № 11 Для контейнеров 1СС, 1С и 1D, оснащенных одним комплектом вилочных проемов	

№ п/п	Вид с торца	Вид сбоку
22	<p>Вилочные проемы Испытание № III Для контейнеров 1СС и 1С, оснащенных вто- рым комплектом вилочных проемов</p>	
23	<p>Подхватные подъемные устройства Испытание № 12 Для контейнеров всех размеров, оснащенных подъемными устройствами захватного типа</p>	

Рисунки 1—23

ПРИЛОЖЕНИЕ Б
(обязательное)

**ТРЕБОВАНИЯ К ДЕТАЛЯМ ОСНОВАНИЯ КОНТЕЙНЕРА,
ПЕРЕДАЮЩИМ НАГРУЗКИ**

Б.1 Конструкции основания контейнеров, т. е. торцевые поперечные балки и промежуточные поперечные балки (или соответствующее плоское днище, если такое предусматривается), на которых размещены зоны передачи нагрузок, должны быть способны выдерживать нагрузку от продольных элементов транспортного средства, которые должны лежать внутри двух зон шириной 250 мм, указанных (пунктирными линиями) ниже на рисунке Б.1.

Б.2 Контейнеры, имеющие поперечные балки, удаленные друг от друга на расстояние более 1000 мм (и не имеющие плоского днища), должны иметь площадки передачи нагрузки, как показано на рисунках 25—33, и отвечать следующим требованиям:

Б.2.1 Каждая пара поверхностей, передающих нагрузки, расположенная на торцевом поперечном элементе, должна быть способной выдерживать нагрузки не менее $0,5 R$, т. е. нагрузки, которые могут возникнуть при установке контейнера на такое транспортное средство, когда контейнер не опирается на свои угловые фитинги.

Каждая пара промежуточных поверхностей, передающих нагрузки, должна быть способна передавать нагрузку не менее $1,5 Rg/n$, где n — число пар промежуточных поверхностей, передающих нагрузку, т. е. нагрузку, которая может возникнуть во время транспортных операций.

Б.2.2 Минимальное число пар поверхностей, передающих нагрузку:

- для контейнеров типоразмеров 1СС и 1С — 4;
- для контейнеров типоразмеров 1ВВВ, 1ВВ и 1В — 5;
- для контейнеров типоразмеров 1ААА, 1АА и 1А — 5;
- для контейнеров типоразмеров 1ААА, 1АА и 1А, оснащенных тоннелем для установки на полуприцеп с «шеей гуся», — 6.

Там, где имеется большее число пар поверхностей, передающих нагрузки, они должны быть размещены приблизительно равномерно по всей длине контейнера.

Б.2.3 Расстояние между торцевым поперечным элементом и ближайшей промежуточной парой поверхностей, передающих нагрузки, должно быть:

от 1700 до 2000 мм — для контейнеров, имеющих минимальное число пар поверхностей, передающих нагрузки, требуемые для контейнера;

от 1000 до 2000 мм — для контейнеров, имеющих на одну пару поверхностей, передающих нагрузку, больше минимального их числа.

Б.2.4 Каждая из поверхностей, передающих нагрузку, должна иметь размер в направлении продольной оси контейнера не менее 25 мм.

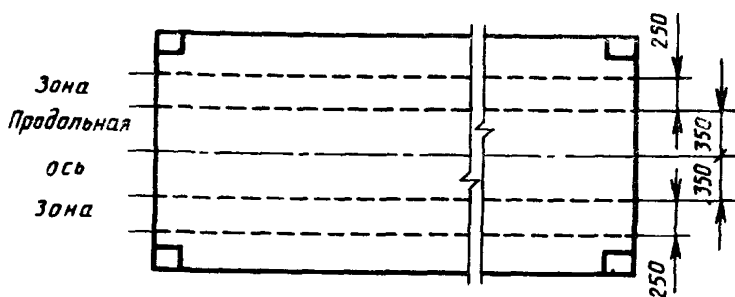


Рисунок Б.1

Контейнеры типоразмеров 1С и 1СС

Минимальные требования: 4 пары поверхностей, передающих нагрузки (1 пара на каждом торце плюс 2 промежуточные пары)

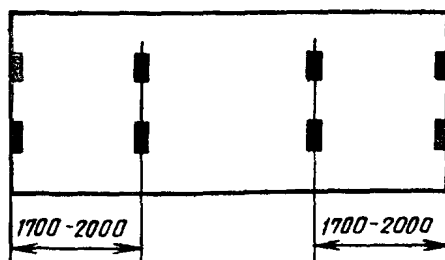


Рисунок Б.2

Требования к контейнерам, имеющим 5 пар поверхностей, передающих нагрузки

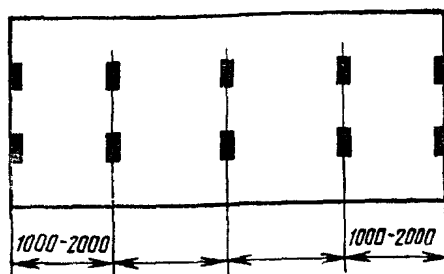


Рисунок Б.3

Контейнеры типоразмеров 1В и 1ВВ

Минимальные требования: 5 пар поверхностей, передающих нагрузки (1 пара на каждом торце плюс 3 промежуточные пары)

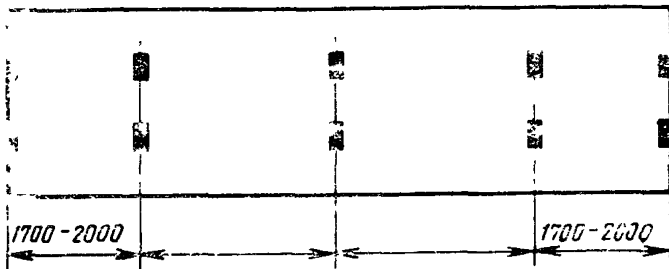


Рисунок Б.4

Требования к контейнерам, имеющим 6 пар поверхностей, передающих нагрузки

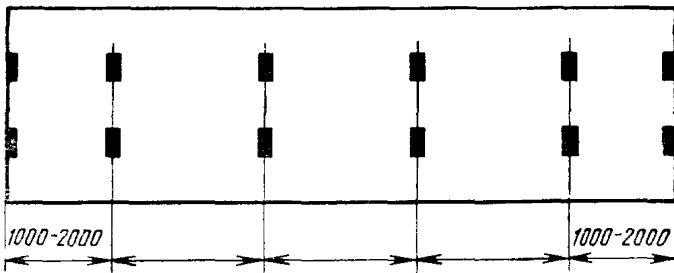


Рисунок Б.5

Контейнеры типоразмеров 1А и 1АА

(без тоннеля для установки на полуприцеп с «шеей гуся»)

Минимальные требования: 5 пар поверхностей, передающих нагрузки (1 пара на каждом торце плюс 3 промежуточные)

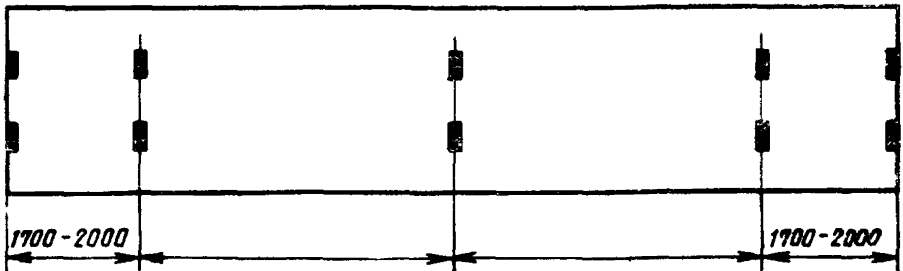


Рисунок Б.6

Требования к контейнерам, имеющим 6 пар поверхностей, передающих нагрузку

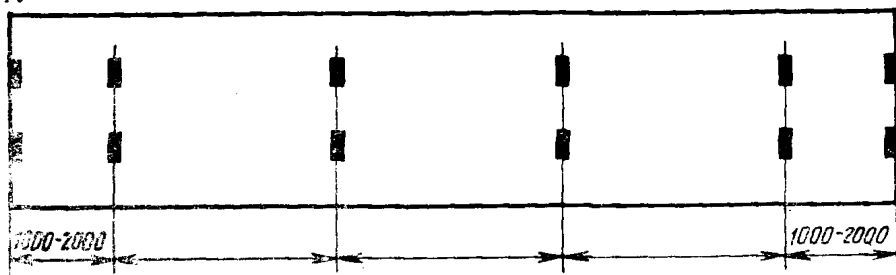


Рисунок Б.7

Контейнеры типоразмеров 1А, 1АА, 1ААА, имеющие тоннель для установки на полуприцеп с «шейей гуся»

Минимальные требования: 6 пар поверхностей, передающих нагрузки (1 пара на каждый торец плюс 4 промежуточные пары)

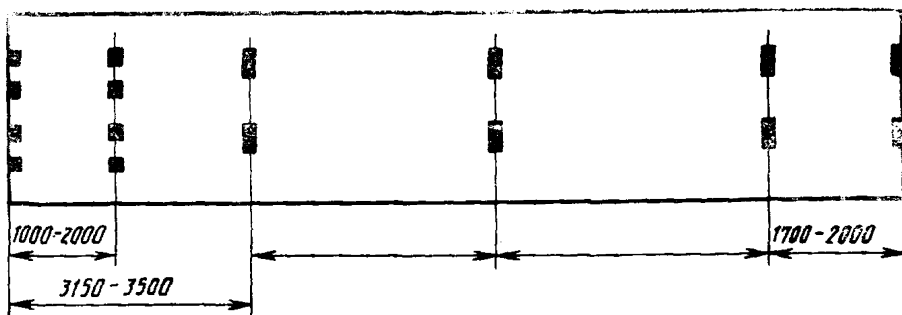


Рисунок Б.8 (см. также рисунок Б.10)

Требования к контейнерам, имеющим 7 пар поверхностей, передающих нагрузку

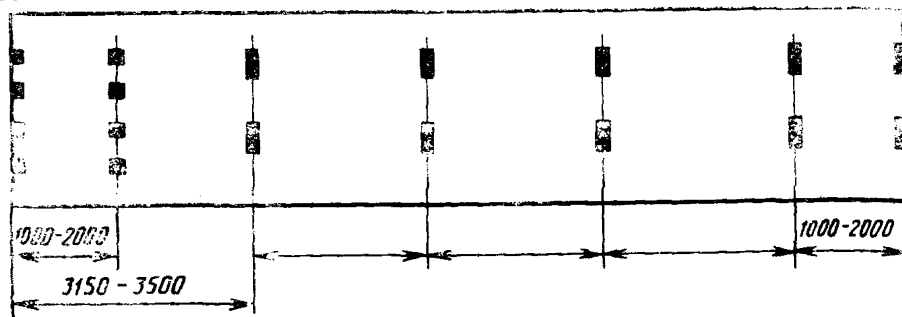
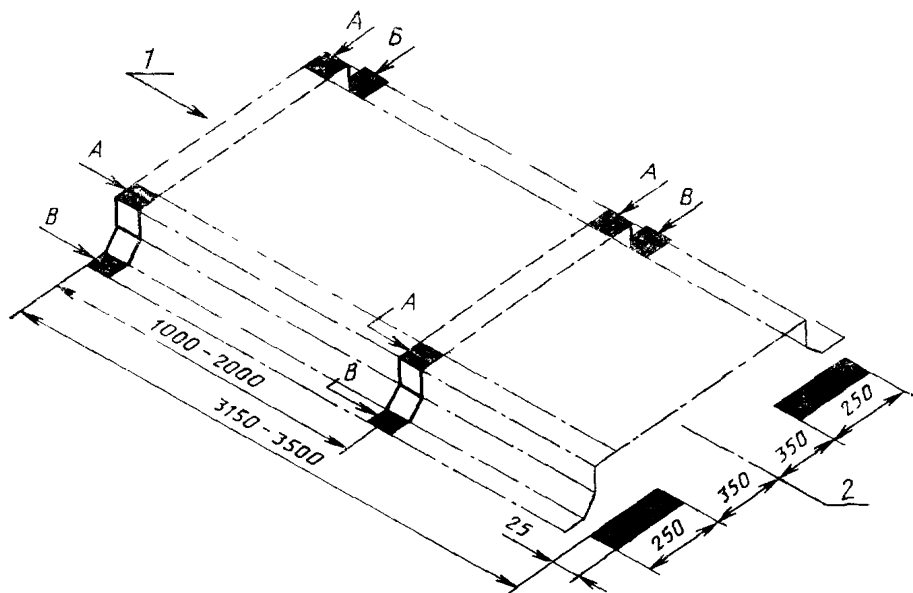


Рисунок Б.9 (см. также рисунок Б.10)

Расположение поверхностей, передающих нагрузки, в зоне паза контейнера для установки на полуприцеп с «шеей гуся»

Размеры в миллиметрах



1 — торец контейнера; 2 — центральная ось

Рисунок Б10

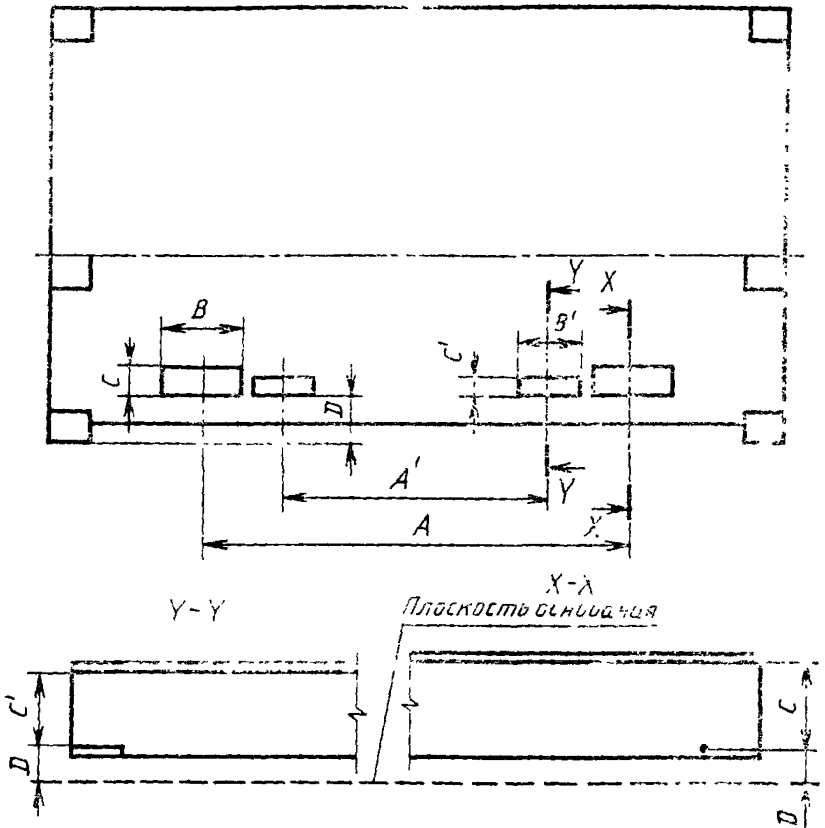
Примечания

1 Суммарная площадь каждой пары площадок верхней А и нижней В, которую следует рассматривать как составные части одной поверхности, передающей нагрузки в зоне паза, должна быть не менее 1250 мм².

2 Если боковые элементы паза предусматриваются сплошными, поверхности, передающие нагрузки в пределах расстояния 3150—3500 мм от торца контейнера, необязательны.

ПРИЛОЖЕНИЕ В
(обязательное)

РАЗМЕРЫ ВИЛОЧНЫХ ПРОЕМОВ КОНТЕЙНЕРОВ

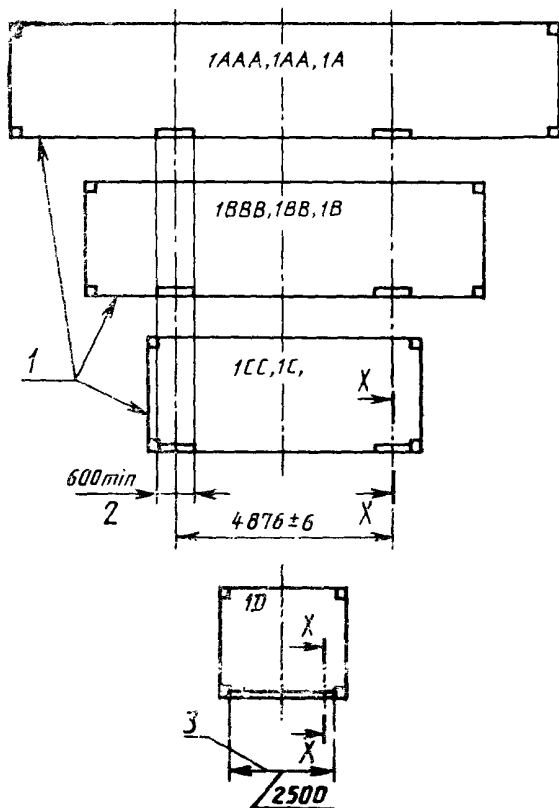


Типоразмер контейнера	Размеры, мм						
	Первая пара виловых проемов (для груженых или порожних контейнеров)				Вторая пара виловых проемов (только для порожних контейнеров)		
	A	B	C	D	A'	B'	C'
1C, 1CC	2050 ± 50	355	115	20	900 ± 50	305	102
1D	900 ± 50	305	102	20			

Рисунок В.1

ПРИЛОЖЕНИЕ Г
(обязательное)

РАЗМЕРЫ ПАЗОВ ДЛЯ ПОДХВАТНЫХ УСТРОЙСТВ В ОСНОВАНИИ
КОНТЕЙНЕРОВ (ГДЕ ОНИ ПРЕДУСМОТРЕНЫ)

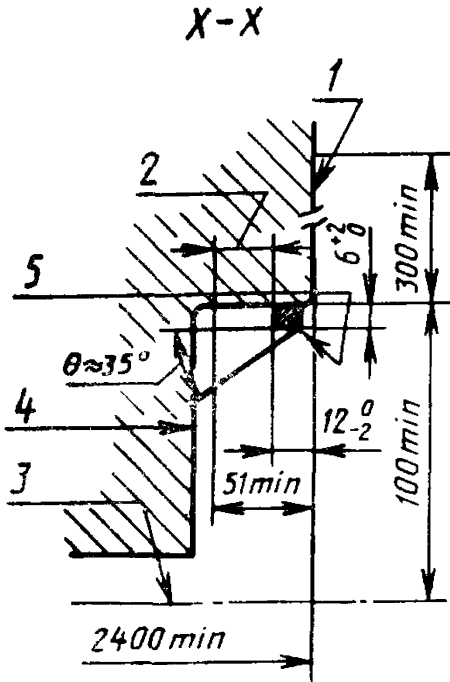


1 — платформа контейнера; 2—3 — зона подъема

Рисунок Г.1 (см. рисунок Г.2)

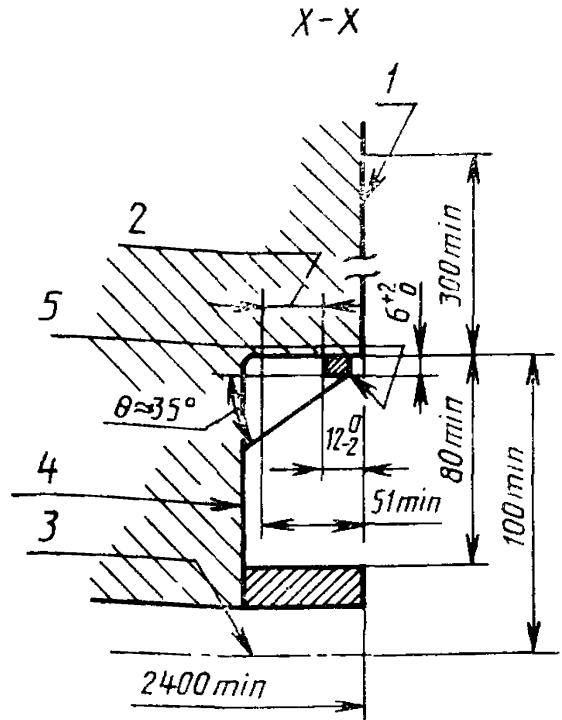
Тип 1

Размеры в миллиметрах



Тип 2

Размеры в миллиметрах

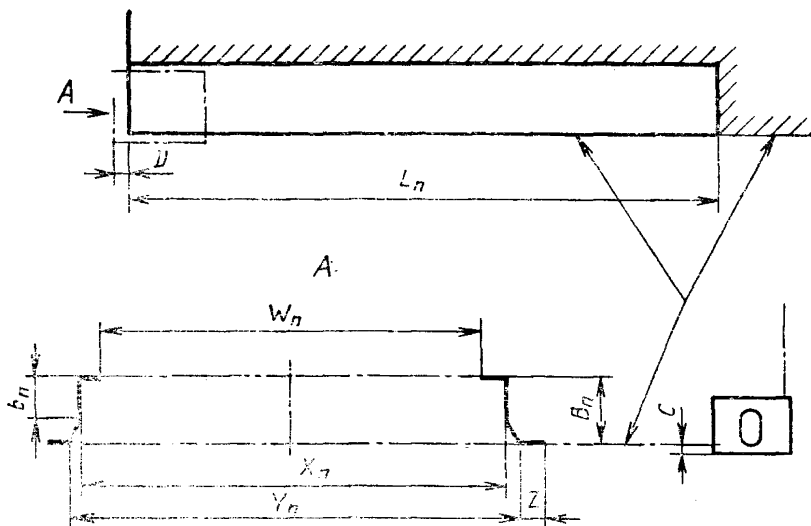


1 — часть стенки, включая выступающие элементы крепления (заклепки, головки болгов), не должна выступать более чем на $(12 - 2)$ мм от внутренней поверхности предохранительного ребра (полосы); 2 — площадка в зоне контакта с лапой захвата должна быть плоской и горизонтальной и образовывать с предохранительным ребром (полосой) прямой угол; 3 — нижняя поверхность нижних угловых фитингов; 4 — торцевая стенка (косынка, если она предусмотрена), ограничивающая контактные площадки по длине контейнера; 5 — предохранительное ребро (полоса)

Рисунок Г.2

ПРИЛОЖЕНИЕ Д
(обязательное)

РАЗМЕРЫ ПАЗОВ (ТОННЕЛЯ) В ОСНОВАНИИ КОНТЕЙНЕРОВ
ДЛЯ «ШЕИ ГУСЯ» ПОЛУПРИЦЕПОВ-КОНТЕЙНЕРОВОЗОВ
(ГДЕ ОНИ ПРЕДУСМОТРЕНЫ)



Размеры, мм

Длина		Ширина				Высота		
L_n	D	W_n , не бо- лее	X_n	Y_n	Z , не менее	B_n	b_n	C
От 3150 до 3500	6_{-1}^{+1}	930	1029_{-0}^{+3}	От 1070 до 1130	25	120_{-3}^{+0}	От 35 до 70	$12,5_{-1,5}^{+5}$

Примечания

1 Высоту паза B_n проверяют на расстоянии 600 мм от его конца.

2 Опорные поверхности паза могут быть сплошными с минимальной длиной, приведенной в таблице, и иметь сечение, показанное на рисунке жирными линиями, или состоять из отдельных площадок, отвечающих требованиям, приведенным в приложении Б, рисунок Б.10.

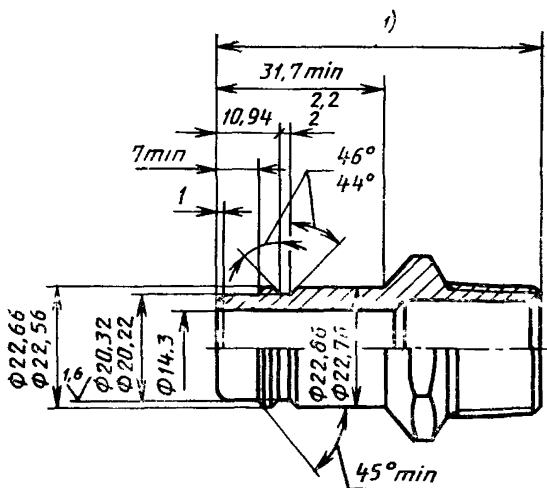
Рисунок Д.1

ПРИЛОЖЕНИЕ Е

СОЕДИНЕНИЯ ТРУБ СИСТЕМЫ ОХЛАЖДЕНИЯ

а) Впускное устройство

Размеры в миллиметрах
Чистота обработки поверхностей в микронах

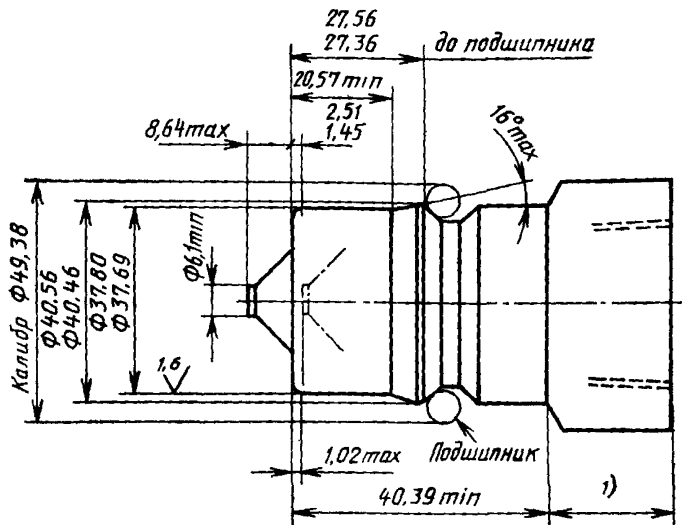


Рабочее давление: 1 мПа
Критическое давление: 4 мПа

¹ Данный размер в стандарте не устанавливается.

б) Выводное устройство

Размеры в миллиметрах
Чистота обработки поверхностей в микронах



¹ Данный размер в стандарте не устанавливается.

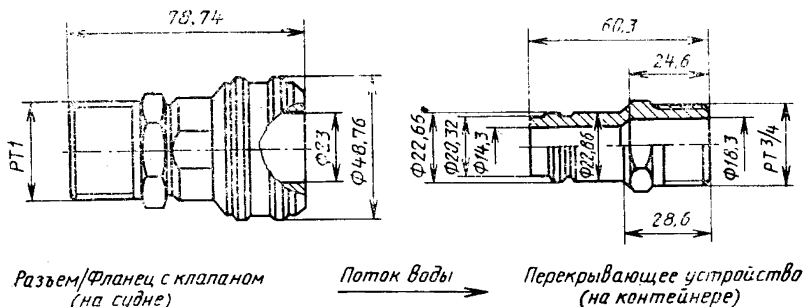
Рисунок Е.1

Примечание — При подсоединении системы клапан утапливается заподлицо с торцом соединительного приспособления для предотвращения остатков в работе системы.

Виды сечений и профилей

а) Соединение системы охлаждения. Впускное устройство (одинарный затвор)

Размеры в миллиметрах



б) Соединение системы охлаждения. Выпускное устройство (двойной затвор)

Размеры в миллиметрах

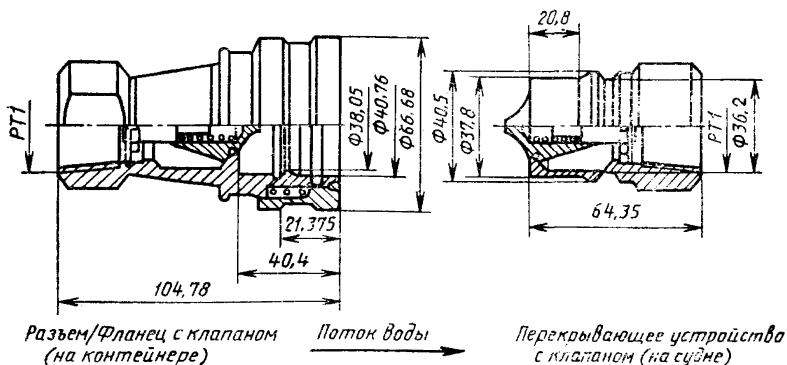


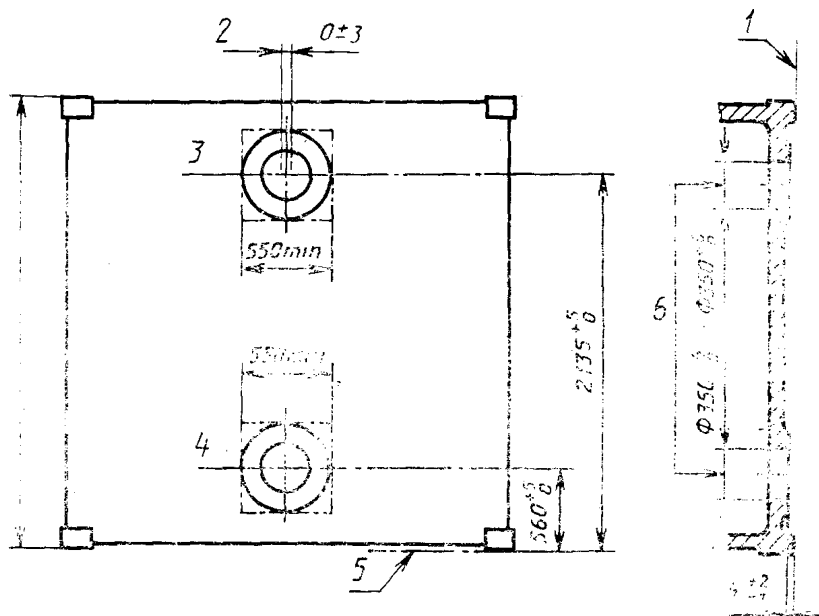
Рисунок Е.2

ПРИЛОЖЕНИЕ Ж
(обязательное)

ВПУСКНЫЕ И ВЫВОДНЫЕ УСТРОЙСТВА СИСТЕМЫ ВОЗДУХООБМЕНА

Ж.1 Отверстия для циркуляции воздуха в торцевых стенках
изотермических контейнеров типа 1АА (см. 5.9.6)

Размеры в миллиметрах



1 — линия плоскости основания, фронтальная поверхность переднего фитинга; 2 — допуск на оси симметрии; 3 — выводное отверстие; 4 — впускное отверстие; 5 — линия плоскости основания, нижняя поверхность фитинга; 6 — диаметр отверстия на наружном конце канала

Рисунок Ж.1

Ж.1.1 Площадь вокруг отверстий для циркуляции воздуха (см. рисунок Ж.1)

Ж.1.1.1 Выступы должны иметь в диаметре 550 мм или быть квадратными.

Ж.1.1.2 Поверхности выступов должны быть плоскими, с допустимым отклонением 0,25 мм и гладкими.

Ж.1.1.3 Поверхности выступов должны быть параллельны плоскости, образованной фронтальными поверхностями передних угловых фитингов, и сдвинуты на 3—4,8 мм от этой плоскости.

Ж.1.1.4 Отверстия могут иметь конические углубления, но диаметр канала резьбы нигде не должен быть менее 350 мм.

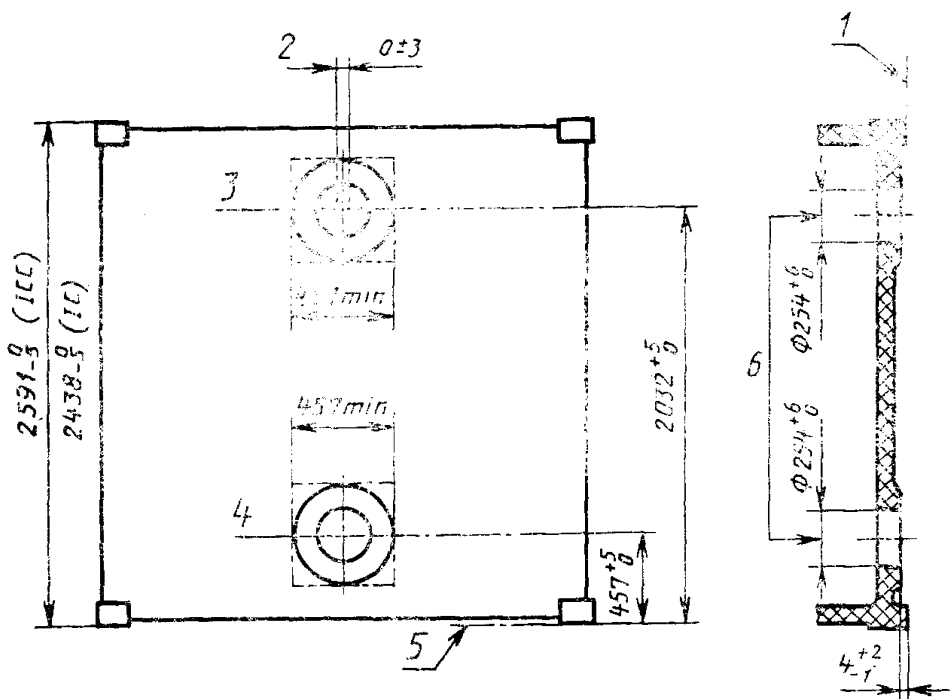
Ж.1.2 Крышки для отверстий

Ж.1.2.1 Устройства для закрывания отверстий, относящиеся к контейнеру, должны закрывать вентиляционные отверстия, когда контейнер не подключен к системе воздушного охлаждения.

Ж.1.2.2 Устройства для закрывания отверстий должны опечатываться в соответствии с действующими таможенными правилами.

Ж.2 Отверстия для циркуляции воздуха в торцевых стенках изотермических контейнеров типов 1С и 1СС (см. 5.9.6)

Размеры в миллиметрах



1 — линия плоскости основания, фронтальная поверхность переднего фитинга; 2 — допуск на оси симметрии; 3 — выводное отверстие; 4 — впускное отверстие; 5 — линия плоскости основания, нижняя поверхность нижнего фитинга; 6 — диаметр отверстия на наружном конце канала

Рисунок Ж.2

Ж.2.1 Площадь вокруг отверстий для циркуляции воздуха (см. рисунок Ж.2)

Ж.2.1.1 Выступы должны иметь в диаметре 457 мм или быть квадратными.

Ж.2.1.2 Поверхности выступов должны быть плоскими, с допустимым отклонением 0,25 мм и гладкими.

Ж.2.1.3 Поверхности выступов должны быть параллельны плоскости, образованной фронтальными поверхностями передних угловых фитингов, и сдвинуты на 3—4,8 мм от этой плоскости.

Ж.2.1.4 Отверстия могут иметь конические углубления, но диаметр канала резьбы нигде не должен быть менее 254 мм.

Ж.2.2 Крышки для отверстий

Ж.2.2.1 Устройства для закрывания отверстий, относящиеся к контейнеру, должны закрывать вентиляционные отверстия, когда контейнер не подключен к системе воздушного охлаждения.

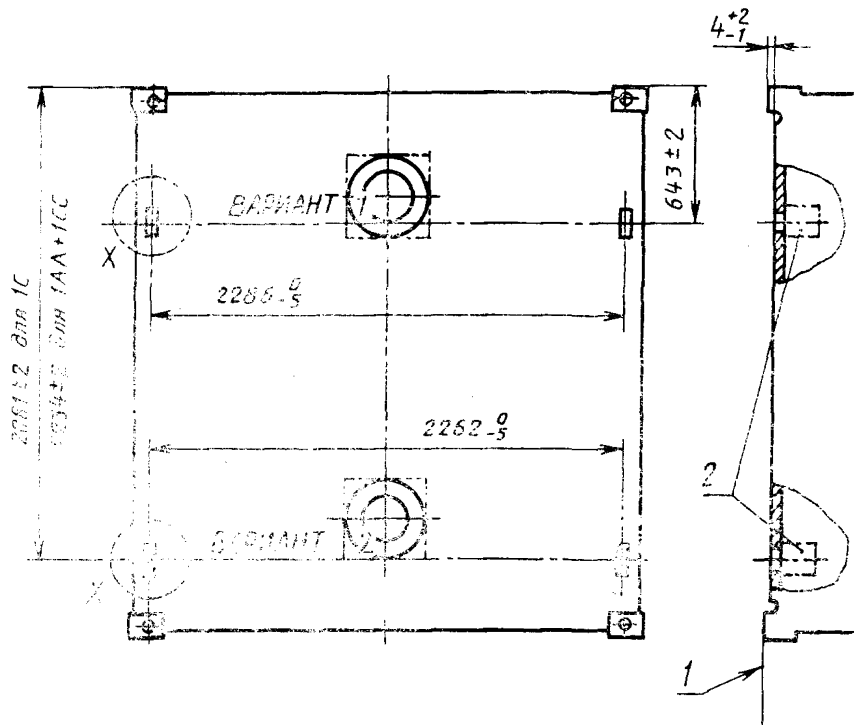
Ж.2.2.2 Устройства для закрывания отверстий должны опечатываться в соответствии с действующими таможенными правилами.

ПРИЛОЖЕНИЕ 3.1
(обязательное)

ВСПОМОГАТЕЛЬНЫЕ ОТВЕРСТИЯ ДЛЯ КРЕПЛЕНИЯ АГРЕГАТОВ
(ЕСЛИ ЭТО ПРЕДУСМОТРЕНО) ВОЗДУХОВОДНЫХ СИСТЕМ
ИЗОТЕРМИЧЕСКИХ КОНТЕЙНЕРОВ ТИПОВ 40 И 42

Размеры в миллиметрах

а)



1 — линия плоскости основания, фронтальная поверхность переднего фитинга; 2 — га-барит для нарезки болта (см. рис. 3.1 (б))

Примечания

- 1 Расшифровка X приведена на рисунке 3.1 (б).
- 2 Вариант 1 для расходных охлаждающих емкостей, вариант 2 для оборудования машинного охлаждения.
- 3 Установка на контейнере оборудования воздушных систем не должна препятствовать его подъему.

б)

Размеры в миллиметрах

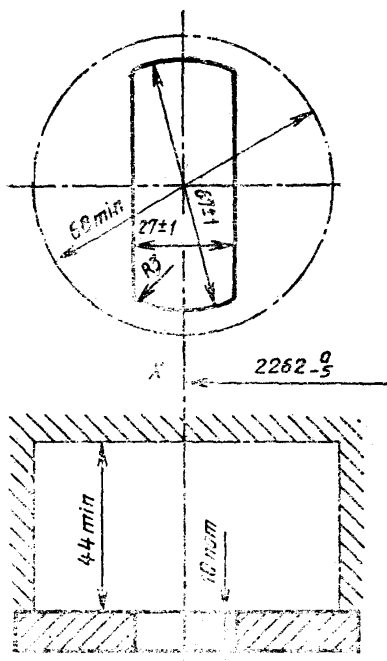


Рисунок 3.1

ПРИЛОЖЕНИЕ 3.2
(обязательное)

РАСПОЛОЖЕНИЯ ТОЧЕК КРЕПЛЕНИЯ УСТРОЙСТВ ДЛЯ МОНТАЖА
ДИЗЕЛЬ-ГЕНЕРАТОРА

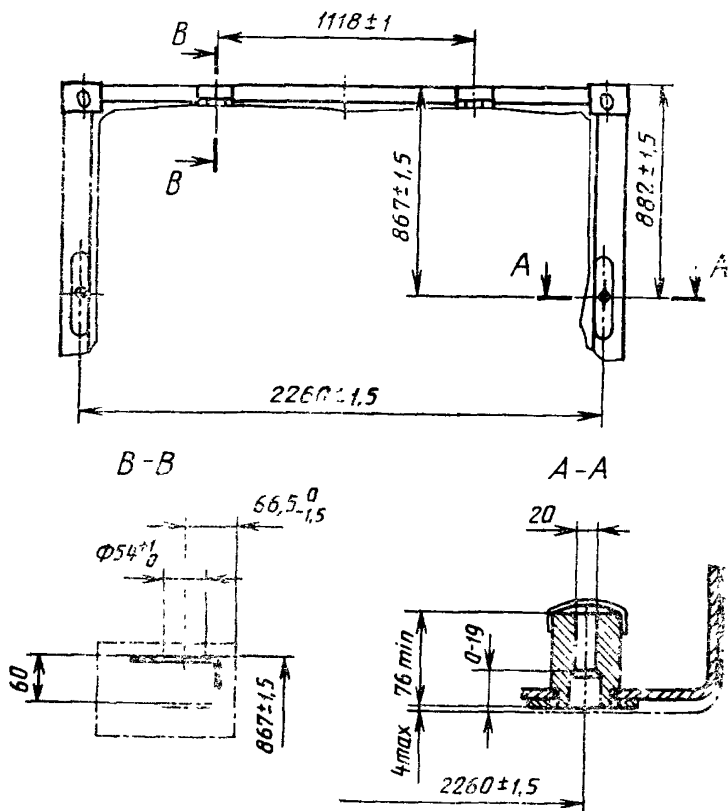


Рисунок 3.2

Примечания

- 1 Каждое крепление должно быть испытано приложением нагрузки 200 кг в горизонтальном и вертикальном направлениях.
- 2 Встречаются случаи, когда расстояние между нижними точками крепления по горизонтали равняется $(2105 \pm 1,5)$ мм.
- 3 Установка крепежного оборудования не должна препятствовать подъему контейнера.

ПРИЛОЖЕНИЕ И
(обязательное)

ТОЧКИ ИЗМЕРЕНИЯ ТЕМПЕРАТУРЫ ВОЗДУХА (см. 6.16.1.3)

И.1 Точки измерения наружной температуры воздуха

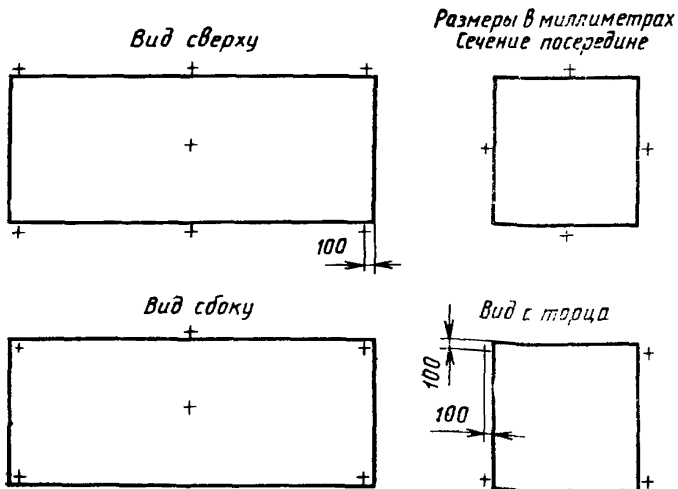


Рисунок И.1

И.2 Точки измерения внутренней температуры воздуха

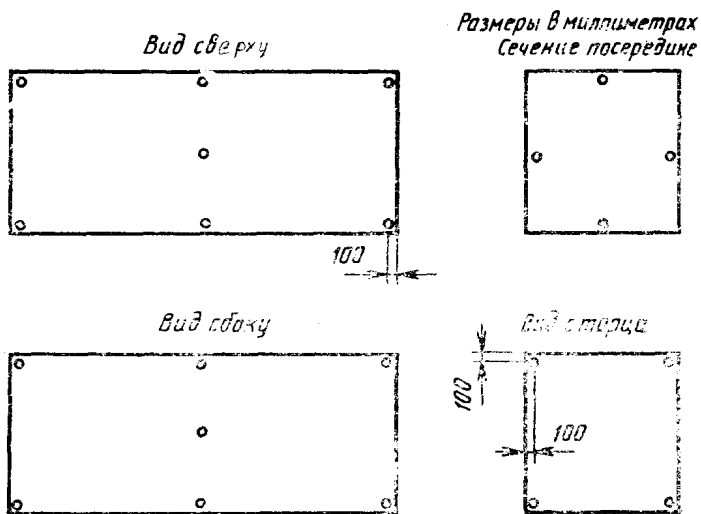
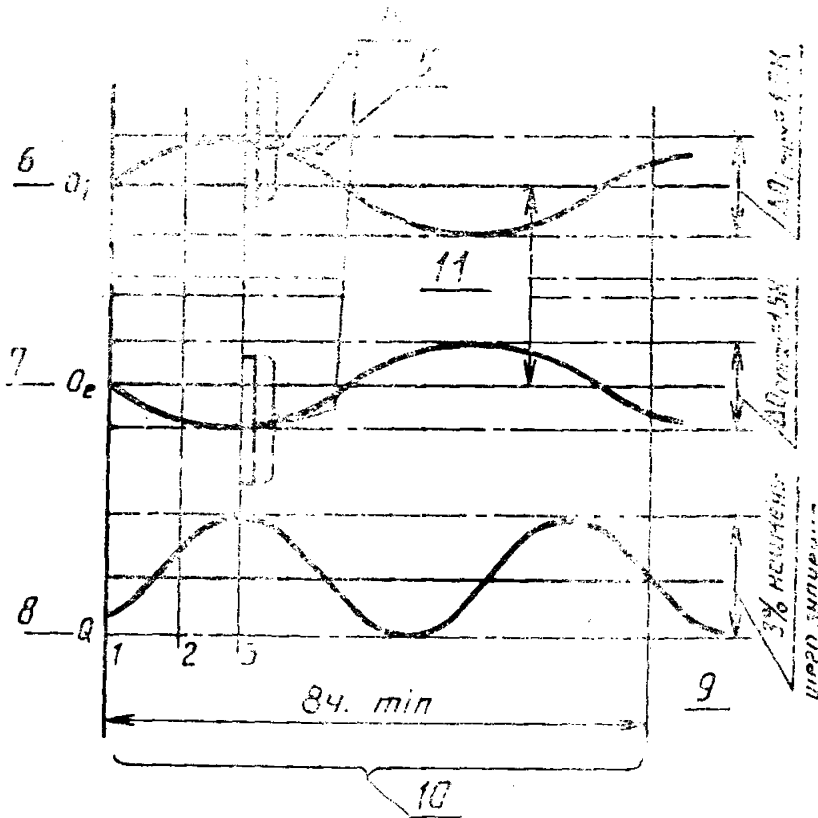


Рисунок И.2

ПРИЛОЖЕНИЕ К
(обязательное)

СХЕМАТИЧЕСКОЕ ИЗОБРАЖЕНИЕ СОСТОЯНИЯ УСТАНОВИВШЕГОСЯ
ТЕПЛОВОГО РЕЖИМА ПРИ ПРОВЕДЕНИИ ИСПЫТАНИЯ
НА УТЕЧКУ ТЕПЛА (ИСПЫТАНИЕ № 15)
(см. 6.16.2.1)



1 — максимальная разность значений самой высокой и самой низкой внутренней температуры в произвольное время: 3 К;
6 — средняя температура; 6 — внутренняя температура; 7 — наружная температура; 8 — энергия; 9 — n показаний приборов;
10 — испытательный период; 11 — минимальная разность: 20 К

Рисунок К.1

ПРИЛОЖЕНИЕ Л
(справочное)

ЭЛЕКТРОСНАБЖЕНИЕ ИЗОТЕРМИЧЕСКИХ КОНТЕЙНЕРОВ
(см. 7.2)

Для того, чтобы изотермические контейнеры, отвечающие требованиям настоящего стандарта, могли надежно работать в любых условиях, они должны иметь возможность подключаться к электрооборудованию. Требования к электрооборудованию изложены ниже (Л.1—Л.7).

Л.1 Системы электропитания, подключаемые к изотермическим контейнерам, должны быть сконструированы в соответствии с требованиями государственной нормативно-технической документации или при ее отсутствии в соответствии с требованиями или рекомендациями МЭК.

Л.2 В систему электропитания должны входить розетки, пригодные для подключения штепселей, требования к которым изложены в 7.2.8. Эти розетки и соответствующие им штепсели описаны в приложении Н.

Л.3 Если напряжение местной сети не соответствует параметрам, указанным в 7.2.1, то для приведения напряжения к нужному значению следует использовать соответствующие трансформаторы.

Л.4 Каждая выводная розетка должна иметь встроенный выключатель или прерыватель цепи (предохранитель), вмонтированный таким образом, чтобы вилка не могла быть ни вставлена, ни извлечена из нее до тех пор, пока выключатель или предохранитель находится в положении «Вкл».

Л.5 Каждая выводная розетка должна быть оснащена трехфазным прерывателем цепи, рассчитанным на мощность, обеспечивающим защиту от токов короткого замыкания, но не срабатывающим от пускового тока аппаратуры контейнера до пределов, указанных в 7.2.4. Предохранитель розетки должен иметь следующие характеристики:

Сила тока, А	Время срабатывания
100	3 с — min
180	10 с — max
300	0,2 с — max

Л.6 Индивидуальные свойства каждой выводной розетки в системе электропитания должны соответствовать требованиям, изложенным в 7.2.2.

Л.7 Трехфазные системы энергоснабжения должны быть основаны на принципе стандартного фазового оборота, как это определено в 7.2.3. Розетки должны быть подключены по схеме, приведенной в приложении М.

ПРИЛОЖЕНИЕ М
(обязательное)

РАСПОЛОЖЕНИЕ ФАЗ В ВИЛКАХ И РОЗЕТКАХ КОНТЕЙНЕРА
(см. 7.2.3)

М.1 Вилка и розетка (вид спереди)

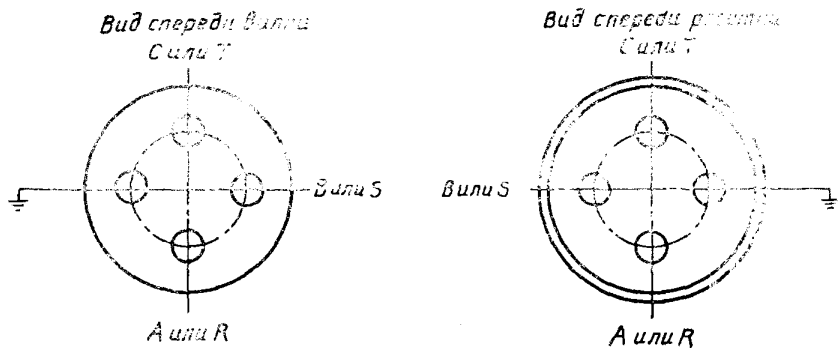


Рисунок М.1

М.2 График напряжений 3-фазного тока

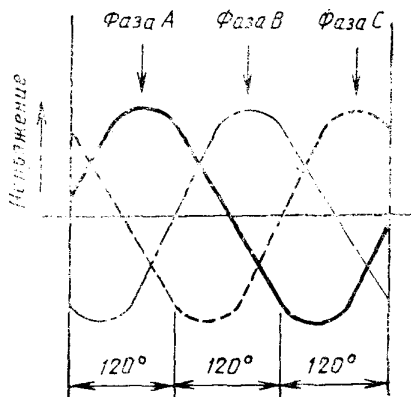


Рисунок М.2

ПРИЛОЖЕНИЕ Н

(обязательное)

ЧЕТЫРЕХПОЛЮСНЫЕ ЭЛЕКТРИЧЕСКИЕ ВИЛКА И РОЗЕТКА

380/440 В, 50/60 Гц, 32 А

Н.1 Вилка

Размеры в миллиметрах

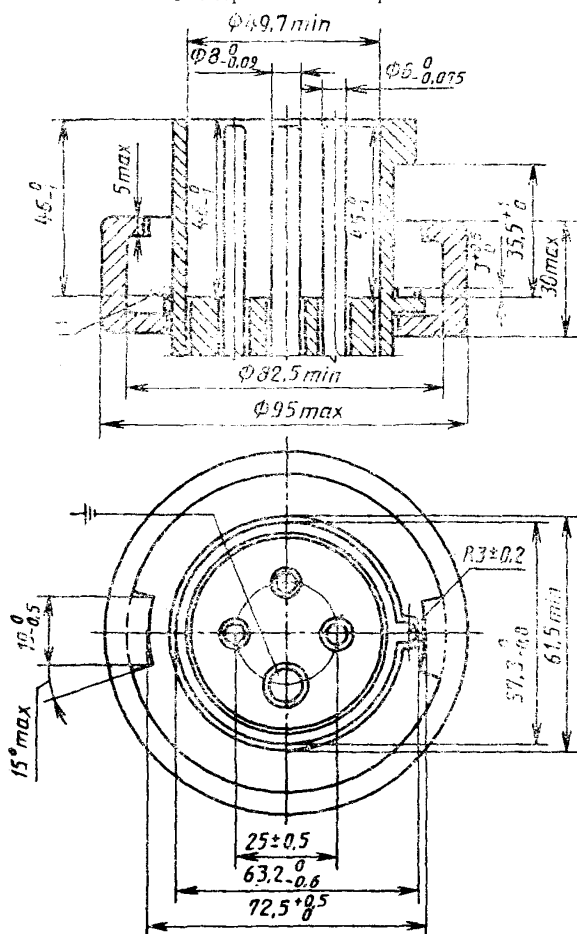


Рисунок Н.1

Н.2 Розетка

Размеры в миллиметрах

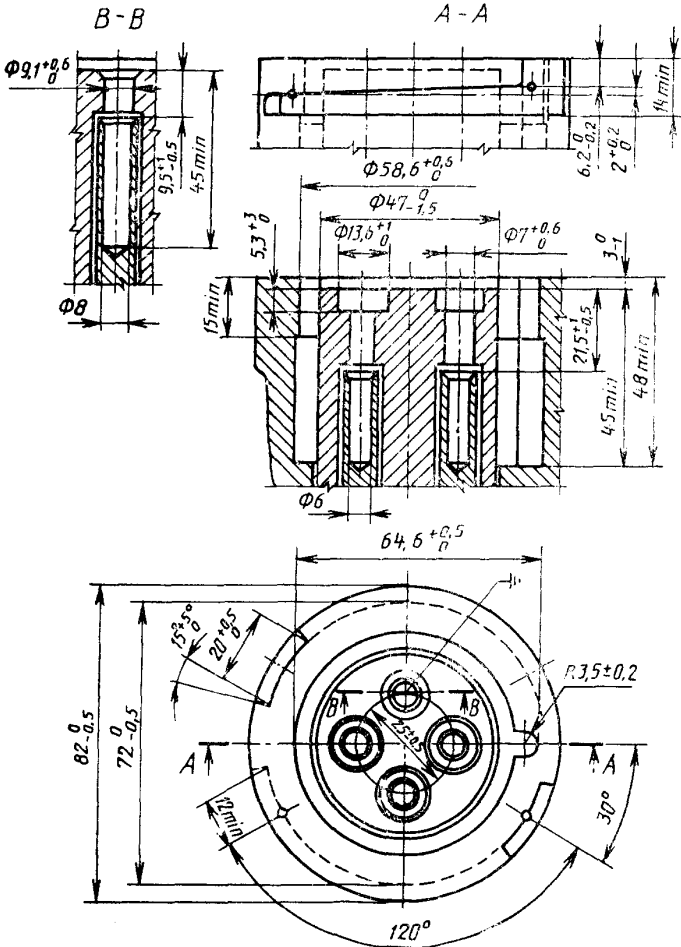


Рисунок Н.2

ПРИЛОЖЕНИЕ О
(обязательное)

**ОБЩИЕ ТРЕБОВАНИЯ К ЭЛЕКТРООБОРУДОВАНИЮ ДЛЯ НАПРЯЖЕНИЯ
в 220 В И ДЛЯ ЕГО УДВОЕННОГО ЗНАЧЕНИЯ**

О.1 Оборудование для напряжения 220 В

О.1.1 Оборудование на 220 В предназначено для применения на электро-силовых установках, у которых межфазовое номинальное напряжение составляет:

- а) 50 Гц; 180 В min; 230 В max;
- б) 60 Гц; 200 В min; 250 В max.

О.1.2 Оборудование должно быть снабжено 60-амперной четырехштыревой вилкой (три фазы + земля), скрепленной обоймой, как показано на рисунке О.1.

Примечание — На рисунке О.2 показана соответствующая розетка.

О.2 Оборудование удвоенного напряжения

Оборудование удвоенного напряжения предназначено для применения как для системы электроснабжения в соответствии с 7.2.1, так и для системы электроснабжения в соответствии с О.1.

О.2.2 Оборудование должно быть снабжено двумя независимыми гибкими силовыми кабелями одинаковой электрической емкости, один применяется, когда электроснабжение производится в соответствии с О.1. Первый из упомянутых должен соединяться с вилкой в соответствии с приложением Н.

О.2.3 Оба силовых кабеля должны быть постоянно присоединены к охлаждаемому и/или нагревательному оборудованию и каждый из них должен иметь длину, равную длине контейнера плюс 6 м, но не более 15 м.

О.2.4 В составе оборудования двойного напряжения должно быть предусмотрено изолированное место для надежного хранения обоих силовых кабелей. Если какая-либо часть кабелей хранится в неизолированном месте, то она должна вентилироваться.

О.2.5 Если работа электрооборудования рассчитана только на одно напряжение, то силовой кабель, предназначенный для работы с другим напряжением, должен быть от оборудования отсоединен.

Четырехполюсные электрические вилка и розетка 220 В, 60 А)

Вилка

Размеры в миллиметрах

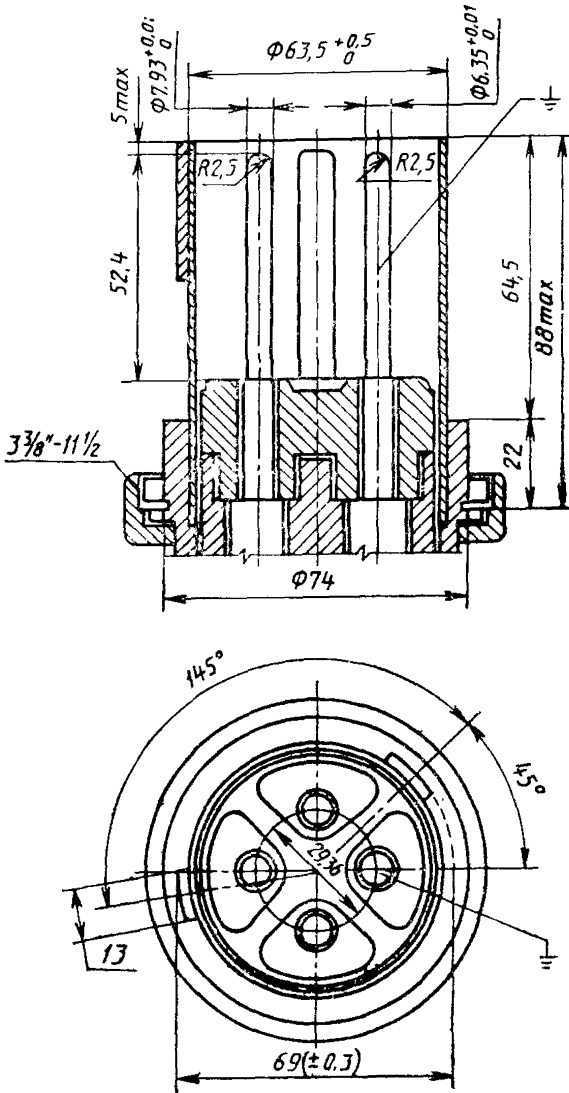


Рисунок 0.1

Разъем (розетка)
Размеры в миллиметрах

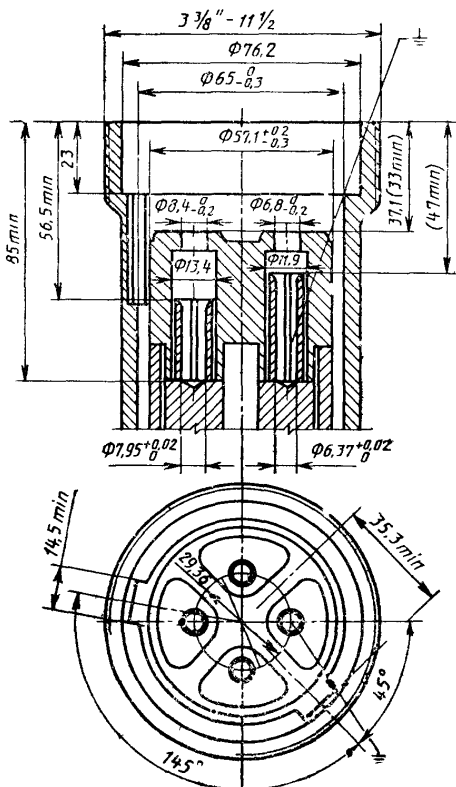


Рисунок О.2

УДК 621.869.88:006 354

Д88

ОКП 31 7725

Ключевые слова: Контейнеры грузовые, изотермические, технические требования, методы испытаний, размеры, масса брутто, наружные размеры, внутренние размеры, требования к конструкции, общие требования, угловые фитинги, основание, торцевая жесткость, продольная жесткость, стенки, дверные проемы, санитарные, факультативные требования, дизель-генератор, дистанционная сигнализация

Редактор *Л. И. Нахимова*
Технический редактор *Н. С. Гришанова*
Корректор *Т. А. Васильева*

Сдано в наб. 31.08.94, Подп. в печ. 17.10.94. Усл. печ. л. 4,42, Усл. кр.-отт. 4,42,
Уч.-изд. л. 4,60. Тираж 456 экз. С 1736.

Орден «Знак Почета» Издательство стандартов, 107076, Москва, Колодезный пер., 14.
Калужская типография стандартов, ул. Московская, 256. Зак. 1693
ПЛР № 040138