

**ГОСТ Р 50527—93  
(МЭК 570—85)**

**ГОСУДАРСТВЕННЫЙ СТАНДАРТ РОССИЙСКОЙ ФЕДЕРАЦИИ**

---

**ШИНОПРОВОДЫ ДЛЯ СВЕТИЛЬНИКОВ  
ОБЩИЕ ТРЕБОВАНИЯ И МЕТОДЫ ИСПЫТАНИЯ**

**Издание официальное**

**БЗ 12—92/1368**

**ГОССТАНДАРТ РОССИИ  
Москва**

**ШИНОПРОВОДЫ ДЛЯ СВЕТИЛЬНИКОВ**

Общие требования и методы испытаний

Electrical supply track systems for luminaires.  
General requirements and test methods

ГОСТ Р

50527—93

(МЭК 570—85)

ОКП 34 4940

Дата введения 01.01.94**1. ОБЛАСТЬ РАСПРОСТРАНЕНИЯ**

Настоящий стандарт распространяется на шинопроводы с двумя и более полюсами для присоединения светильников к источнику электрического питания, рассчитанные на номинальное напряжение не выше 440 В между полюсами и номинальный ток не более 16 А на проводник и имеющие элемент для заземления (класс защиты I), или на нормированное безопасное сверхнизкое напряжение до 25 В и номинальный ток до 25 А на проводник без элементов для заземления (класс защиты III). Шинопроводы могут также обеспечивать механическое крепление светильников.

Стандарт распространяется на шинопроводы, предназначенные для помещений с нормальными условиями окружающей среды и закрепляемые на стенах и потолках или встраиваемые в них, или подвешиваемые к стенам и потолкам.

Стандарт не распространяется на шинопроводы, предназначенные для эксплуатации в особых условиях, например, на судах, сухопутных транспортных средствах и т. п., а также в опасных зонах, например, взрывоопасных.

Стандарт устанавливает требования при сертификации изделий и поставке на экспорт.

Стандарт следует применять вместе с соответствующими разделами ГОСТ 17677, на которые сделаны ссылки.

Издание официальное

© Издательство стандартов, 1993

Настоящий стандарт не может быть полностью или частично воспроизведен, тиражирован и распространен без разрешения Госстандарта России

## 2. ОПРЕДЕЛЕНИЯ

В настоящем стандарте используют понятия, приведенные в разд. 1 ГОСТ 17677, вместе с понятиями, приведенными ниже.

**Примечание.** Понятие «светильник» (ГОСТ 17677), используемое в дальнейшем, может включать в себя также элементы шинопровода для светильников.

**2.1. Шинопровод для светильников** — система, состоящая из секций с проводниками, для присоединения светильников к источнику электрического питания в различных точках, положение которых определяется только длиной и положением секции шинопровода, и включающая в себя все или некоторые элементы, определения которых приведены в пп. 2.2.—2.8 (см. также черт. 1).

**2.2. Секция** — как правило, линейно расположенные проводники внутри оболочки; предназначена для механического крепления и электрического присоединения светильников.

**Примечание.** Светильники могут устанавливаться или перемещаться вдоль шинопровода простым способом (т. е. без применения инструмента).

**2.3. Соединитель** — устройство для электрического или механического соединения секций.

**2.4. Коробка (секция) вводная** — устройство для электрического присоединения шинопровода к источнику питания.

**Примечание.** Функции соединителя и вводной коробки могут быть совмещены в одном устройстве.

**2.5. Штепсель** — устройство для электрического присоединения светильника к шинопроводу. Штепсель не предназначен для механического крепления светильника к шинопроводу.

**2.6. Адаптер** — устройство для электрического и механического присоединения светильника к шинопроводу.

**Примечание.** Адаптер может содержать выключатель или плавкий предохранитель.

**2.7. Подвес шинопровода** — устройство для механического крепления шинопровода к опорной поверхности.

**2.8. Подвес светильника** — устройство для механического крепления светильника к шинопроводу.

**2.9. Номинальный ток** — ток, указанный изготовителем для шинопровода или его элемента.

**Примечание.** При отсутствии других указаний, под термином «ток» понимают его среднее квадратичное значение.

**2.10. Торцевая крышка** — элемент, устанавливаемый на конце шинопровода и предназначенный для электрической и механической защиты концов проводников.

**2.11. Рабочая изоляция** — изоляция, необходимая только для обеспечения нормальной работы шинопровода.

Примечание Система сверхнизкого безопасного напряжения (класса защиты III) не требует изоляции для защиты от поражения электрическим током, т. к. является безопасной по своему существу

**2.12. Шинопровод класса защиты III** — шинопровод, подвод питания к которому осуществляется от источника сверхнизкого безопасного напряжения, предназначенный для механического крепления и электрического присоединения светильников только класса защиты III.

### 3. КЛАССИФИКАЦИЯ

Шинопроводы для светильников должны быть либо класса защиты I, либо класса III — в соответствии с положениями разд. 2 ГОСТ 17677.

Светильник и адаптер, представляющие собой неразборное изделие, могут быть класса защиты II в соответствии с положениями разд. 2 ГОСТ 17677, согласно которому в таком изделии не предусматривают элементов для заземления.

Отдельно адаптеры не могут быть классифицированы по классу защиты II, но могут применяться со светильниками класса защиты II.

### 4. ОБЩИЕ ТРЕБОВАНИЯ К ИСПЫТАНИЯМ

4.1. Требования и испытания настоящего стандарта не могут быть применены к устройствам, на которые распространяются самостоятельные стандарты.

4.2. Испытания, устанавливаемые настоящим стандартом, являются типовыми.

Один испытываемый образец, представленный в п. 4.3, следует подвергать всем необходимым испытаниям.

Чтобы сократить время испытаний и провести некоторые виды испытаний, которые могут быть разрушающими, изготовитель может провести испытания дополнительных образцов или частей образцов, при условии, что они выполнены из тех же материалов, что и испытываемые образцы, а результаты испытаний — такие же, как если бы они были выполнены на образце в целом.

4.3. Если нет других указаний, образец испытывают при температуре окружающей среды от 10 до 30°C в том виде, как он поставлен, и в наиболее неблагоприятных условиях эксплуатации, принятых с учетом указаний изготовителя.

Испытываемый образец должен включать следующие элементы:

а) как минимум три секции общей длиной не менее 2,4 м, включая одну секцию максимальной длины, указанной в докумен-

тации изготовителя, если конструкцией шинпровода предусмотрена его сборка из отдельных секций; если такая сборка не предусмотрена, на испытаниях предъявляют только одну секцию максимальной длины;

- б) одну вводную коробку;
- в) одну торцевую крышку — при необходимости;
- г) один соединитель на каждую секцию (если применяется), но не менее трех;
- д) один адаптер на каждую секцию, но не менее трех;
- е) один штепсель на каждую секцию (если применяется), но не менее трех;

ж) необходимые подвесы и какие-либо другие элементы — в соответствии с данными, приведенными изготовителем в указаниях по монтажу;

з) дополнительно к испытываемому образцу класса защиты III — по одной секции каждого типа шинпровода класса защиты I, изготовленной на том же предприятии.

Примечание. Подпункт з) необходим для проверок по п. 7.10 шинпроводов класса защиты III.

4.4. Если нет других указаний, испытания проводят в порядке нумерации пунктов стандарта.

## 5. МАРКИРОВКА

Положение разд. 3 ГОСТ 17677 применяют вместе с требованиями пп. 5.1.—5.6.

5.1. На секции должна быть нанесена маркировка номинального тока в амперах и, дополнительно, для шинпроводов класса защиты III — обозначение класса защиты.

5.2. На адаптерах маркируют только их номинальный ток, номинальное напряжение, наименование предприятия-изготовителя или его товарный знак, тип элемента, и, дополнительно, на адаптерах класса защиты III — обозначение класса защиты.

На адаптерах, встроенных в светильники, не требуется маркировки дополнительно к той, что имеется на светильнике.

Если адаптер имеет встроенный предохранитель, номинальный ток и тип предохранителя маркируют на корпусе адаптера или указывают в инструкции по эксплуатации.

5.3. На соединителях и вводных коробках необходимо маркировать наименование предприятия-изготовителя или его товарный знак, тип элемента, и, дополнительно, на соединителях и вводных коробках класса защиты III — обозначение класса защиты.

5.4. Маркировка номинального тока и номинального напряжения должна быть легко видима во время монтажа шинпровода.

5.5. В дополнение к вышеприведенной маркировке на шинпроводе или в инструкциях изготовителя приводят следующие све-

дения, если они необходимы для обеспечения правильной эксплуатации и текущего ремонта:

а) максимальную механическую нагрузку для каждой секции шинпровода и подвесов светильников, включая массу светильников;

б) предупреждение о недопустимости подключения индуктивной нагрузки или указание о соответствующем снижении номинальных параметров, если такая нагрузка допускается;

в) максимально допустимую температуру шинпровода при нормальных условиях эксплуатации, если она отличается от 70°C;

г) предупреждение потребителю о необходимости обеспечения взаимного соответствия шинпроводов и присоединяемых к ним светильников по электрическим, механическим и тепловым характеристикам.

5.6. В дополнение к вышеприведенной маркировке и информации в инструкциях изготовителя, поставляемых с шинпроводами класса защиты III, приводят следующие сведения:

а) предупреждение о том, что шинпровод может быть присоединен только к источнику питания сверхнизкого безопасного напряжения, предназначенного для работы оборудования класса защиты III;

б) соответствующее указание, в случае использования защитного разделительного трансформатора, о правильном порядке соединения выводов трансформатора во избежание неправильного подключения первичной и вторичной обмоток;

в) предупреждение о том, что шинпроводы класса защиты III и их элементы не совместимы с шинпроводами класса защиты I и что штепсели и адаптеры класса защиты III не должны применяться для шинпроводов других предприятий-изготовителей.

## 6. ОБЩИЕ ТРЕБОВАНИЯ

Номинальный ток шинпровода класса защиты I не должен быть более 16 А, а класса III — не более 25 А.

Шинпроводы должны иметь такую конструкцию, а монтаж шинпроводов должен быть выполнен таким образом, чтобы при нормальной эксплуатации их работа была надежной и они не представляли опасности для обслуживающего персонала или окружающей среды.

Как правило, выполнение этих требований проверяют в процессе всех установленных испытаний.

## 7. КОНСТРУКЦИЯ

Положения разд. 4 ГОСТ 17677 применяют вместе с требованиями пп. 7.1—7.10.

7.1. Конструкция элементов шинопровода должна исключать возможность случайного соприкосновения заземляющего контакта элемента с токоведущими частями шинопровода при их подключении и отключении обслуживающим персоналом.

Это требование не применяют при монтаже шинопровода.

7.2. Адаптеры должны иметь устройства для механического крепления к шинопроводу с тем, чтобы масса присоединительного узла и/или светильника не приходилась на детали электрического соединения адаптера и шинопровода.

Должны также выполняться требования п. 15.3.

Примечание Национальные правила устройства электропроводок могут требовать, чтобы максимальный номинальный ток адаптеров был не ниже тока шинопровода.

7.2.1. Если в адаптерах имеются плавкие предохранители, они должны иметь высокую разрывную мощность.

7.3. Должна быть исключена возможность снятия выводов адаптера без его отсоединения. Кроме того, должна быть исключена возможность установки заземляющих штырей или выводов в неправильное положение. Это условие распространяется также на нулевые штыри или выводы, если оно является требованием безопасности при данном варианте конструкции системы.

В случае, если светильники соответствуют требованиям класса защиты II и оборудованы встроенными адаптерами для присоединения к шинопроводу, адаптер может иметь заземляющий вывод, при условии, что светильник после присоединения к шинопроводу отвечает требованиям класса защиты II.

Проверку проводят внешним осмотром и испытанием на электрическую прочность согласно разд. 14.

7.4. Соединители, вводные коробки, адаптеры и торцевые крышки должны иметь возможность механического крепления к шинопроводу. Соединители, вводные коробки, штепсели и адаптеры должны обеспечивать надежное электрическое соединение.

Соответствие требованиям пп. 7.1—7.4 проверяют внешним осмотром и, при необходимости, испытанием по п. 11.1.

7.5. Смежные секции шинопровода следует соединять механически одним из следующих способов:

- а) с помощью соединителей;
- б) с помощью других специальных средств; при этом соединители используют только для выравнивания секций;
- в) путем жесткого крепления секции шинопровода непосредственно к опорной поверхности; при этом должен быть обеспечен надежный электрический контакт, если расстояние между концами секций в продольном направлении 1 мм или если они удалены на расстояние 1 мм от опорной поверхности.

Примечание. Расстояние до опорной поверхности измеряют под прямым углом, чтобы учесть неровности этой поверхности.

Испытания проводят на шинопроводе в указанном выше положении.

7.6. Испытания по п. 4.14.1 ГОСТ 17677 должны быть заменены следующими испытаниями подвесов шинопровода и светильников.

Для испытаний устройств механического крепления шинопровода и светильников подвесы светильников и адаптеры монтируют на шинопроводе как для нормальной эксплуатации и в течение 1 ч прикладывают силу, в пять раз большую по сравнению с нормированной нагрузкой, установленной изготовителем, при ее минимальном значении 50 Н. Это испытание проводят при температуре шинопровода ( $t_a + 15$ ) °С.

После испытаний шинопровод, устройства механического крепления шинопровода и светильников не должны быть деформированы до такой степени, чтобы это привело к снижению безопасности, а отдельные узлы не должны быть стоединены от шинопровода.

С целью испытания на изгиб, являющимся дополнительным для подвесов светильников, шинопровод монтируют на горизонтальной поверхности.

Испытание проводят при температуре шинопровода ( $t_a + 15$ ) °С.

Затем в подвесе светильника создают изгибающий момент 2,5 Н·м; силу прикладывают в течение 1 мин в направлении, параллельном оси шинопровода, и в течение 1 мин — перпендикулярно этой оси.

После испытания подвес светильника и другие части шинопровода не должны быть деформированы до такой степени, чтобы это привело к снижению безопасности и ослаблению подвеса.

Примечание. Для шинопроводов, предназначенных для использования в районах с холодным климатом, могут потребоваться дополнительные испытания.

7.7. К металлическим деталям, закрывающим токоведущие части, прикладывают силу 30 Н при помощи испытательного пальца по ГОСТ 14254. Во время испытания воздушные зазоры между металлическими и токоведущими частями должны быть не менее значений, указанных в разд. 8.

#### 7.8. Полярность

При необходимости, для обеспечения надлежащей работы шинопровода должны быть предусмотрены средства обеспечения правильной полярности по всей длине шинопровода.

Проверку проводят внешним осмотром.

#### 7.9. Механическая и электрическая прочность

Элементы шинопровода должны выдерживать без чрезмерного износа и других отрицательных последствий механические, электрические и тепловые нагрузки, имеющие место при нормальной эксплуатации.



7.9.1. Для адаптеров и штепселей проверку проводят следующими испытаниями, при которых используемое ниже понятие «операция» подразумевает механическое присоединение или отсоединение адаптера или же замыкание или размыкание электрического контакта адаптера или штепселя со скоростью, соответствующей реальной:

а) систему механического крепления проверяют 100 операциями;

б) электрические контакты, срабатывающие одновременно с элементами механического соединения, проверяют 100 операциями;

в) электрические контакты, срабатывающие независимо от элементов механического соединения, проверяют 1000 операциями. После каждых 100 операций контакты перемещают в новое положение на шиннопроводе. Это испытание относится только к адаптерам;

г) если конструкцией штепселя или адаптера шиннопровода класса защиты III предусмотрена возможность перемещения вдоль оси шиннопровода без его извлечения, их проверяют 150 операциями согласно п. 4.14.3 ГОСТ 17677.

Испытания по подпунктам б) и в) проводят переменным током при номинальном напряжении и испытательном токе, в 1,25 раза превышающем номинальный ток данного узла. Коэффициент мощности нагрузки должен составлять примерно 0,6, кроме случаев, когда номинальный ток указан для активных нагрузок и испытания которых проводят переменным током в неиндуктивной цепи. Для шиннопроводов класса защиты III коэффициент мощности принимают равным 1,0.

Примечание. В случае двойной маркировки (см. п. 5.5 б) испытания проводят при наиболее тяжелых условиях (из указанных).

Если для создания нагрузки с коэффициентом мощности 0,6 используют катушку без железного сердечника, то параллельно с ней подключают сопротивление, по которому протекает около 1% тока, проходящего через катушку. Катушки с железным сердечником можно использовать, если ток практически синусоидальной формы. Через заземляющую цепь ток не пропускают.

После этого испытания образцы должны выдерживать проверку электрической прочности изоляции по п. 10.2 ГОСТ 17677, но при испытательном напряжении, сниженном до 1500 В. Для шиннопроводов класса защиты III испытательное напряжение снижают до 500 В.

После испытаний образцы не должны иметь:

- а) износа, препятствующего их дальнейшему использованию;
- б) повреждения оболочек или перегородок;
- в) ослабления электрических или механических соединений.

До и после испытаний по данному разделу адаптер устанавливают на шинопроводе и нагружают его контакты током, в полтора раза превышающим номинальный ток этого узла. Падение напряжения на каждом контакте, в т. ч. и на заземляющем, не должно превышать 50 мВ.

7.10. Адаптеры, соединители и штепсели, относящиеся к классу защиты III, должны быть сконструированы таким образом, чтобы исключалась возможность их электрического соединения с шинопроводом класса защиты I того же изготовителя.

Соответствие этому требованию определяют проверкой возможности присоединения адаптеров и соединителей к образцам шинопровода класса защиты I; электрическое соединение не должно происходить.

#### 7.11. Защита от короткого замыкания

Должна быть исключена возможность замыкания проводников шинопровода стальным испытательным шупом, показанным на черт. 2.

### 8. ПУТИ УТЕЧКИ И ВОЗДУШНЫЕ ЗАЗОРЫ

Положения разд. 11 ГОСТ 17677 применяют с учетом требования п. 8.1.

8.1. Для разборных вводных коробок, штепселей и адаптеров измерения проводят с проводами максимального сечения, подсоединенными к зажимам, а также без проводов.

Для неразборных вводных коробок, штепселей и адаптеров измерения проводят на образцах в состоянии поставки.

Образцы проверяют после того, как в них произведен монтаж проводов и они смонтированы в рабочем положении как для нормальной эксплуатации и выполнены электрические соединения.

### 9. КОНТАКТНЫЕ ЗАЖИМЫ

Применяют положения разд. 14 и 15 ГОСТ 17677, за исключением того, что применение зажимов, установленных на плавающих контактах, возможно, если они не препятствуют предусмотренному перемещению контактов и не нарушают их правильной работы.

### 10. ВНЕШНЯЯ И ВНУТРЕННЯЯ ПРОВОДКА

Применяют положения разд. 5 ГОСТ 17677.

### 11. НАГРЕВОСТОЙКОСТЬ И РАБОЧИЕ ТЕМПЕРАТУРЫ

Шинопроводы должны иметь необходимую нагревостойкость и не должны перегреваться в условиях нормальной эксплуатации.

Проверку проводят испытаниями по пп. 11.1 и 11.2.

11.1. Конструкция токоведущих частей шинпровода должна предусматривать, чтобы в смонтированном положении они чрезмерно не нагревались при прохождении тока.

Проверку проводят следующим испытанием.

Типовой светильник, предназначенный для использования с шинпроводом, монтируют на нем в наиболее неблагоприятном положении, возможном при нормальной эксплуатации, и подключают к шинпроводу. Затем к шинпроводу подключают электрическую нагрузку таким образом, чтобы проходил суммарный ток, равный его номинальному току, включая ток светильника, до достижения установившегося теплового режима или в течение времени не менее 1 ч.

Испытание шинпровода проводят при температуре, равной температуре окружающей среды  $t_a$ , или при 25 °С, если  $t_a$  не указана.

Определяют самую высокую температуру в любой части шинпровода; полученное значение не должно превышать максимальную температуру шинпровода, установленную изготовителем для нормальных условий эксплуатации.

11.2. Элементы шинпровода не должны чрезмерно нагреваться в условиях нормальной эксплуатации. Температура элементов, исключая шины, должна соответствовать требованиям ГОСТ 17677.

11.3. Нагревостойкость шинпровода проверяют следующим испытанием.

Участок шинпровода длиной 1,2 м монтируют в нормальном рабочем положении в соответствии с указаниями изготовителя по монтажу в термокамере, где в течение 168 ч выдерживают при температуре, на 10 °С превышающей максимальную температуру, установленную изготовителем для нормальных рабочих условий; при этом минимальную температуру принимают равной 80 °С или при температуре  $(t_a + 55)$  °С (берут большее значение).

После испытания шинпровод не должен иметь видимых признаков повреждения, деформация изоляционной оболочки не должна приводить к несоответствию требованиям разд. 12 (стальной щуп, испытательный палец и т. д.), а шинпровод в целом должен соответствовать требованиям п. 14.1 (проверка сопротивления изоляции).

## 12. ЗАЩИТА ОТ ПОРАЖЕНИЯ ЭЛЕКТРИЧЕСКИМ ТОКОМ

Положения разд. 8 ГОСТ 17677 применяют совместно с требованиями пп. 12.1—12.3, за исключением шинпроводов класса защиты III, питание которых осуществляют от источника сверхнизкого безопасного напряжения.

12.1. Секции шинпровода дополнительно проверяют в соответствии с п. 8.2.5 ГОСТ 17677 стальным щупом диаметром 1 мм, показанным на черт. 2. Щуп прикладывают с силой 1 Н.

12.2. Конструкция адаптеров должна исключать возможность прикосновения к токоведущим частям при частичной или полной установке адаптера, в котором произведен монтаж проводов как при нормальной эксплуатации. Проверку проводят внешним осмотром и стандартным испытательным пальцем по ГОСТ 14254. Испытательный палец прикладывают во всех возможных направлениях, если необходимо, с силой 10 Н; для обнаружения контакта с токоведущими частями используют электрический индикатор. Подвижные части устанавливают вручную в наиболее неблагоприятное положение.

12.3. Должна быть исключена возможность снятия вручную шинпровода или его составных частей, препятствующих доступу к токоведущим частям. Средства крепления этих составных частей должны быть изолированы от токоведущих частей. На адаптеры настоящее требование распространяется только в том случае, когда они закреплены на шинпроводе.

Проверку проводят внешним осмотром и вручную.

### 13. ВЛАГОСТОЙКОСТЬ

Применяют положения п. 9.3 ГОСТ 17677.

### 14. СОПРОТИВЛЕНИЕ ИЗОЛЯЦИИ И ЭЛЕКТРИЧЕСКАЯ ПРОЧНОСТЬ

Положения разд. 10 ГОСТ 17677 применяют с учетом требований пп. 14.1—14.2.

14.1. Значение сопротивления изоляции между токоведущими частями различной полярности и между токоведущими частями и корпусом шинпровода и/или заземляющими проводниками, измеренное в соответствии с п. 10.2.1 ГОСТ 17677, должно быть не менее 100 МОм на метр длины испытываемой секции шинпровода (указанное значение сопротивления изоляции заменяет значение, приведенное в табл. 7 разд. 10 ГОСТ 17677).

Примечание Значение 100 МОм в настоящее время обсуждается.

14.2. Положение п. 10.3 ГОСТ 17677 не применяют.

### 15. ЗАЗЕМЛЕНИЕ

Положения разд. 7 ГОСТ 17677 применяют с учетом оговорок, приведенных в п. 15.1, совместно с требованиями пп. 15.2—15.4.

15.1. Испытание по п. 7.2.3 ГОСТ 17677 проводят на образце, состав которого приведен в п. 4.3.

Испытание проводят при токе не менее 25 А и расчетном сопротивлении, не превышающем 0,1 Ом. Адаптеры и штепсели, рассчитанные на номинальный ток менее 6 А, испытывают по п. 7.2.3 ГОСТ 17677.

Падение напряжения, на основании которого рассчитывают сопротивление, измеряют между двумя любыми точками шиннопровода, собранного из трех секций, и, в особенности, между местом подвода питания шиннопровода и адаптером, наиболее удаленным от места подвода питания, т. е., по крайней мере, через шесть контактных точек цепи заземления.

15.2. Все составные части цепи заземления должны быть выполнены таким образом, чтобы исключить вероятность их коррозии, в т. ч. окисления в результате контакта между этими частями и заземляющим проводником или какими-либо другими металлическими частями, находящимися в контакте с ними.

Если шины или корпус выполнены из алюминия или алюминиевого сплава, необходимо принять меры по предотвращению коррозии в результате контакта меди с алюминием или его сплавами.

15.3. Конструкция заземляющих контактов адаптеров должна обеспечивать опережающее подключение цепи заземления до того, как токоведущие контакты окажутся под напряжением. Размыкание токоведущих контактов должно происходить до размыкания заземляющего соединения.

15.4. Непрерывность заземляющего проводника должна обеспечиваться по всей длине шиннопровода.

В качестве заземляющего проводника может служить часть механической конструкции шиннопровода, при условии что эту часть механической конструкции невозможно снять без одновременного отключения источника питания.

**Примечание.** Национальные правила устройства электропроводок могут запрещать использование части механической конструкции шиннопровода в качестве заземляющего проводника, и в этом случае должен быть предусмотрен отдельный заземляющий проводник.

Проверку по пп. 15.2—15.4 проводят внешним осмотром и испытаниями.

## 16. НАГРЕВОСТОЙКОСТЬ, ОГНЕСТОЙКОСТЬ, ТРЕКИНГОСТОЙКОСТЬ

Положения разд. 13 ГОСТ 17677 применяют, за исключением п. 13.4 (трекинговая стойкость).

Испытания по п. 13.2.1, касающиеся нагревостойкости, проводят с учетом положений пп. 16.1 и 16.2.

### 16.1. Испытание шиннопровода

Условия испытаний и требования должны соответствовать ГОСТ 17677, за исключением того, что от разных узлов испыты-

ваемого шинопровода берут два образца изоляционного материала длиной около 100 мм прямоугольного сечения шириной 10 мм и толщиной, равной минимальной толщине материала, используемого для изоляции в особо ответственных узлах шинопровода.

Оба образца должны удовлетворять требованиям испытаний после того, как установку с образцом выдерживают в течение 4 ч в термокамере при температуре, на  $10^{\circ}\text{C}$  превышающей максимальную для нормальных условий температуру, установленную изготовителем, но не ниже  $80^{\circ}\text{C}$ , или при температуре  $(t_a + 55)^{\circ}\text{C}$  (принимают большее значение).

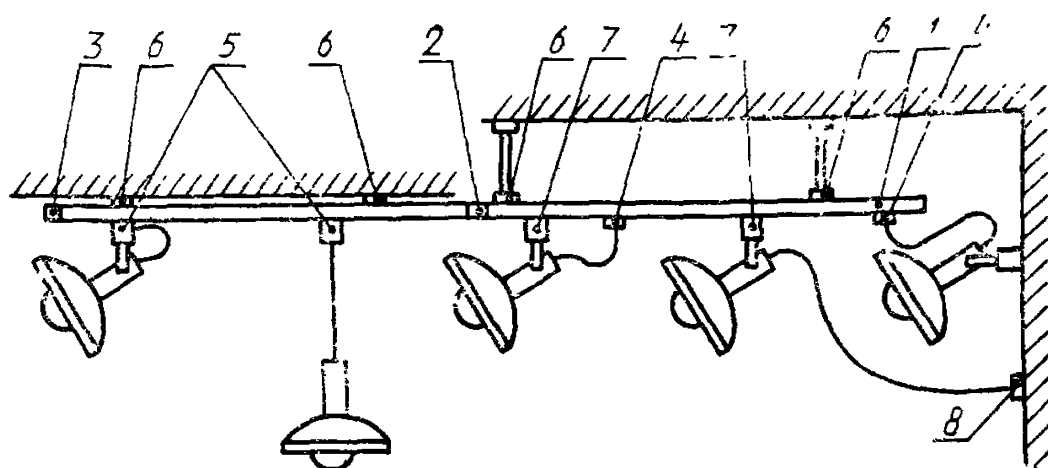
#### **16.2. Испытания элементов шинопровода**

Условия испытаний и требования должны соответствовать п. 13.2.1 ГОСТ 17677, за исключением того, что:

а) части из изоляционного материала, служащие для крепления токоведущих частей, испытывают при температуре  $(t_a + 25)^{\circ}\text{C}$ , но не ниже  $125^{\circ}\text{C}$ ;

б) части из изоляционного материала, предназначенные для защиты от поражения электрическим током, испытывают при температуре  $(t_a + 25)^{\circ}\text{C}$ , но не ниже  $80^{\circ}\text{C}$ .

## Шинопровод для светильников

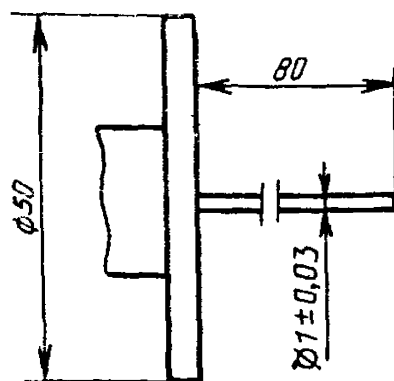


1 — секция шинопровода; 2 — соединитель; 3 — коробка вводная — подвод питания к шинопроводу; 4 — штепсель — только подвод питания от шинопровода; 5 — адаптер — механическое и электрическое соединение с шинопроводом; 6 — подвес шинопровода (к потолку или к удерживающим стержням); 7 — подвес светильника — только механическое крепление к шинопроводу; 8 — самостоятельная распределительная коробка.

Примечание. Чертеж приведен для иллюстрации разд. 2 и не устанавливает особенности конструкции.

Черт. 1

## Испытательный щуп



Черт. 2

## ИНФОРМАЦИОННЫЕ ДАННЫЕ

### 1. ПОДГОТОВЛЕН И ВНЕСЕН Концерном «Электромонтаж» РАЗРАБОТЧИКИ:

М. М. Радзивилловский (руководитель темы), Н. Д. Федотов,  
Н. А. Суханова

### 2. УТВЕРЖДЕН И ВВЕДЕН В ДЕЙСТВИЕ Постановлением Госстандарта России от 15.03.93 № 78

Настоящий стандарт подготовлен методом прямого применения  
международного стандарта МЭК 570—85 «Шинопроводы для  
светильников»

### 3. ССЫЛОЧНЫЕ НОРМАТИВНО-ТЕХНИЧЕСКИЕ ДОКУМЕН- ТЫ

Обозначение НТД, на который дана ссылка	Номер раздела, пункта
ГОСТ 14254—80 ГОСТ 17677—82	7.7., 12.2 1—3, 5, 7—16



## СОДЕРЖАНИЕ

1. Область распространения . . . . .	1
2. Определения . . . . .	2
3. Классификация . . . . .	3
4. Общие требования к испытаниям . . . . .	3
5. Маркировка . . . . .	4
6. Общие требования . . . . .	5
7. Конструкция . . . . .	5
8. Пути утечки и воздушные зазоры . . . . .	9
9. Контактные зажимы . . . . .	9
10. Внешняя и внутренняя проводка . . . . .	9
11. Нагревостойкость и рабочие температуры . . . . .	9
12. Защита от поражения электрическим током . . . . .	10
13. Влагостойкость . . . . .	11
14. Сопротивление изоляции и электрическая прочность . . . . .	11
15. Заземление . . . . .	11
16. Нагревостойкость, огнестойкость, трекинговость . . . . .	12
Информационные данные . . . . .	15

Редактор *Р. С. Федорова*  
Технический редактор *В. Н. Малькова*  
Корректор *Е. И. Морозова*

Сдано в наб. 29.03.93. Подп. к печ. 18.06.93. Усл. н. л. 1,16. Усл. кр.-отт. 1,16.  
Уч.-изд. л. 0,97. Тираж 426 экз. С 289.

---

Ордена «Знак Почета» Издательство стандартов, 107076, Москва, Колодезный пер., 14  
Тип. «Московский печатник», Москва, Лялин пер., 6, Зак. 202