

ГОСТ Р 50525—93  
(ИСО 6822—84)

ГОСУДАРСТВЕННЫЙ СТАНДАРТ РОССИЙСКОЙ ФЕДЕРАЦИИ

---

# **КАРТОФЕЛЬ, КОРНЕПЛОДЫ И КОЧАННАЯ КАПУСТА**

**РУКОВОДСТВО ПО ХРАНЕНИЮ В БУРТАХ  
С ПРИНУДИТЕЛЬНОЙ ВЕНТИЛЯЦИЕЙ**

Издание официальное



Москва  
Стандартинформ  
2010

**КАРТОФЕЛЬ, КОРНЕПЛОДЫ И КОЧАННАЯ  
КАПУСТА****Руководство по хранению в буртах с принудительной  
вентиляцией**

Potatoes, root vegetables and round-headed cabbages.  
Guide to storage in silos using forced ventilation

**ГОСТ Р  
50525—93  
(ИСО 6822—84)**

ОКС 67.080.20  
ОКСТУ 9708

Дата введения 1994—01—01

**1 ЦЕЛЬ И ОБЛАСТЬ ПРИМЕНЕНИЯ**

Настоящий стандарт устанавливает требования к методу хранения картофеля, корнеплодов и кочанной капусты в буртах с применением принудительной вентиляции.

Этот метод применим к картофелю и овощам (корнеплодам, кочанной капусте), предназначенным для различных целей: для потребления в свежем виде, промышленной переработки, на семенные цели и корм скоту.

Метод особенно эффективен в районах с умеренным климатом, где средняя температура ночью во время уборки урожая не превышает 2 °С.

**2 УСЛОВИЯ УБОРКИ УРОЖАЯ И ЗАКЛАДКИ НА ХРАНЕНИЕ**

Настоящий метод применяется для хранения лежкоспособных сортов картофеля и овощей, культивируемых в соответствии со стандартизованными условиями выращивания, уборки, транспортирования и закладки на хранение.

Качество продукции должно соответствовать требованиям, установленным в действующих стандартах.

Допускается закладывать на хранение продукцию со следующей характеристикой:

- поздние сорта картофеля и овощей, пригодные для длительного хранения;
- хорошо сформировавшиеся, зрелые, неповрежденные, здоровые, неподмороженные овощи и клубни картофеля, выращенные без избыточного полива и азотных удобрений.

Размещение в буртах может быть осуществлено как навалом, так и в таре, стандартизованной для данной продукции.

**3 ПОДГОТОВКА УЧАСТКА И КОНСТРУКЦИЯ БУРТОВ**

3.1 Следует выбирать плоский участок с минимальным пологим склоном и с глубиной залегания грунтовых вод не менее 1,5—2 м, вблизи от асфальтированных дорог и от источников электропитания.

В зависимости от уровня залегания грунтовых вод бурты можно располагать на поверхности земельного участка или делать частично заглубленными.

3.2 Буртовые площадки со специально проложенными дорогами и стационарным укрытием, состоящим из крытого навеса, могут быть временными или использоваться не менее 5—10 сезонов.

3.3 Под фундамент бурта следует подготовить котлован глубиной 0,3 м, в котором прокладывают вентиляционные воздухораспределительные каналы. Поверхность котлована должна быть покрыта деревянными решетками, на которых размещают продукцию для хранения.

**Издание официальное**

Настоящий стандарт не может быть полностью или частично воспроизведен, тиражирован и распространен без разрешения Федерального агентства по техническому регулированию и метрологии

3.4 Размеры буртов могут быть различны: ширина от 3 до 5 м, высота от 1,3 до 2 м, длина от 15 до 30 м.

В районах, где в соответствии с настоящим методом хранят большие объемы продукции, ширина буртов может достигать 20—25 м, длина — 100 м.

3.5 Для укрытия буртов можно использовать как природные теплоизоляционные материалы (дерево, опилки, торф, солома, земля), так и пенопласт и прессованные теплоизоляционные плиты.

3.6 По длине буртов необходимо предусмотреть люки для загрузки и разгрузки продукции, а также для контролирования условий хранения. Загрузку и разгрузку можно производить не только через боковые стороны буртов, но и через одну или обе торцевые стороны, не нарушая укрытия бурта.

3.7 Для обеспечения более эффективного использования вентиляторов и для лучшего регулирования вентиляции бурты следует группировать по два. Между буртами необходимо оставить расстояние не менее 6 м для обеспечения проезда транспортных средств.

#### 4 СИСТЕМА ПРИНУДИТЕЛЬНОЙ ВЕНТИЛЯЦИИ

4.1 Бурты должны быть оборудованы системой вентиляции, состоящей из приточных и вытяжных устройств.

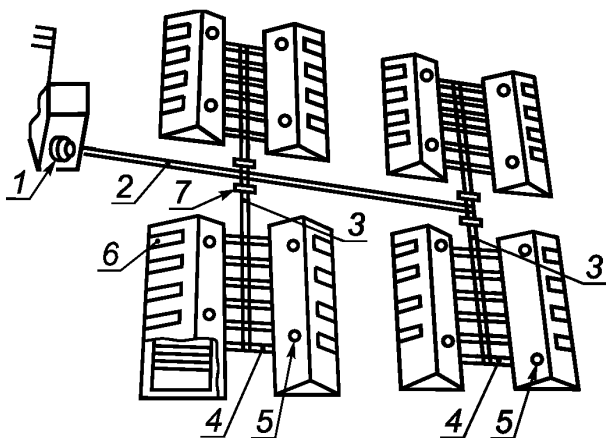
4.2 Для вентиляции предусматривается оборудование, состоящее из стационарных вентиляторов или передвижных установок с электрическими или другими органами управления.

4.3 Производительность вентиляторов должна обеспечивать поступление 50—100 м<sup>3</sup> воздуха в расчете на одну тонну продукции в час, в зависимости от местных климатических условий. В некоторых районах с холодным климатом объем подаваемого воздуха может быть снижен до 20 м<sup>3</sup> воздуха в расчете на одну тонну продукции в 1 ч.

4.4 Воздух должен поступать по подземным распределительным каналам (для постоянных буртовых площадок) или по переносным трубам, проложенным по поверхности (для временных буртовых площадок). Площадь поперечного сечения каналов должна обеспечивать скорость воздушного потока, равную 3—6 м/с, с давлением, равным 15 мм водяного столба (см. рисунок 1). Когда продукция влажная или с прилипшей влажной землей, скорость течения воздуха должна быть повышена до 5—10 м/с, а давление — до 20—50 мм водяного столба.

4.5 Подземные каналы должны быть сделаны из кирпича, бетона или дерева. Каналы в связном грунте не нуждаются в покрытии. Переносные каналы, проложенные по поверхности, должны быть сделаны из дерева,

План стационарной буртовой площадки



1— вентилятор; 2 — центральный распределительный канал; 3— боковые распределительные каналы; 4— приточные трубы; 5— вытяжные трубы; 6— люк для загрузки; 7— регулировочные заслонки

Рисунок 1

белой жести или полимерных материалов (пластмасс). Каналы должны быть защищены от попадания влаги.

4.6 В боковых распределительных каналах должны быть предусмотрены заслонки для регулирования воздушного потока или для закрытия каналов. Центральный распределительный канал должен быть достаточного размера, чтобы обеспечить оператору доступ к заслонкам в боковых распределительных каналах.

4.7 Воздух из распределительных каналов должен поступать под решетки, на которых хранится продукция.

4.8 Воздух, прошедший через толщу продукции, должен выходить через вытяжные вентиляционные трубы, расположенные в верхней части бурта.

## 5 ЗАГРУЗКА И РАЗГРУЗКА ПРОДУКЦИИ

5.1 Бурты, оборудованные вентиляторами, должны загружаться как можно быстрее, так как вентиляция может быть включена, когда борт заполнен полностью.

При частичном заполнении бурта вентиляция неэффективна, так как воздух уходит через непокрытую продукцией часть канала.

5.2 Загрузка и разгрузка продукции может производиться при помощи ленточных транспортеров и других технических средств, введенных в люки.

5.3 В вентилируемых буртах продукция должна храниться в неупакованном виде и без поддонов.

При хранении с применением поддонов или в контейнерах (с применением поддонов и без) использование вентиляции не эффективно, так как воздух проходит в пространства с наименьшим сопротивлением между упаковками.

5.4 Подготовка продукции к реализации (сортирование, очистка) может производиться как за пределами (если позволяет температура наружного воздуха), так и внутри буртов, снабженных искусственным освещением.

## 6 ТЕХНОЛОГИЯ ВЕНТИЛИРОВАНИЯ

6.1 Для влажной продукции может быть применено просушивание в течение суток; воздушный поток не должен быть слишком холодным, чтобы не снизить качество продукции.

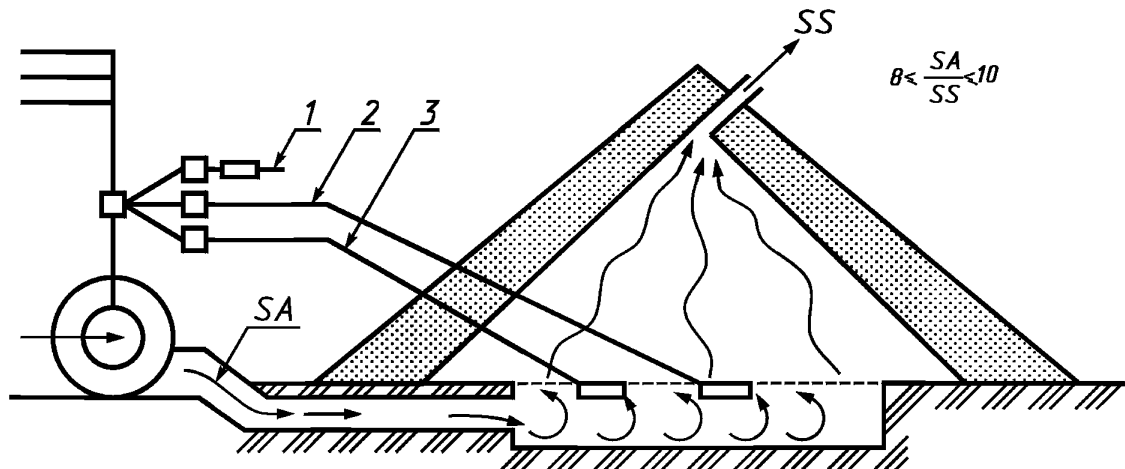
6.2 Последующее вентилирование с целью охлаждения продукции должно проводиться в то время суток, когда температура наружного воздуха ниже температуры в насыпи.

6.3 В последующий период вентилирование должно осуществляться с целью поддержания температуры в насыпи продукции не ниже следующих значений:  $-1\text{ }^{\circ}\text{C}$  — для кочанной капусты,  $0\text{ }^{\circ}\text{C}$  — для корнеплодов и  $2\text{ }^{\circ}\text{C}$  — для картофеля.

Продолжительность и периодичность вентилирования устанавливают исходя из необходимости поддержания указанной выше температуры.

6.4 Регулирование вентиляторами и заслонками распределительных каналов может быть автоматическим или ручным (см. рисунок 2).

Система охлаждения пульсирующим воздухом для стационарных буртов



1, 2, 3 — регулирование тепловыми сигнальными устройствами; SA — поперечное сечение приточных труб; SS — поперечное сечение вытяжных труб

Рисунок 2

## **7 ПРОВЕРКА УСЛОВИЙ ХРАНЕНИЯ И СОСТОЯНИЯ ПРОДУКЦИИ**

7.1 Проверка условий хранения продукции в буртах включает ежедневные измерения температуры в разных местах насыпи, проверку вентиляции и состояния продукции.

7.2 Температуру хранения следует измерять при помощи термометров электрического сопротивления, термопар или других приборов, обеспечивающих требуемую точность.

7.3 Интенсивность вентилирования следует проверять путем измерения скорости потока воздуха в распределительных каналах и вытяжных трубах при помощи анемометров.

7.4 Состояние продукции следует проверять периодически (раз в месяц) путем анализа объединенной пробы, состоящей из точечных проб, отобранных в соответствии с действующими нормативно-техническими документами.

## **8 ПОДГОТОВКА БУРТОВ ДЛЯ ХРАНЕНИЯ**

8.1 В период, предшествующий закладке продукции на хранение, бурты и окружающая территория должны быть очищены от остатков продукции, земли, мусора.

Для просушивания внутренних помещений стационарных буртов люки их должны оставаться открытыми до загрузки продукции на хранение. Разборные секции решеток должны быть вынесены наружу.

8.2 Бурты и решетки должны быть продезинфицированы средствами, разрешенными в установленном порядке.

8.3 Необходимо проверить и, при необходимости, отремонтировать навес буртовой площадки, воздухораспределительные каналы, электрическую сеть и автоматические устройства.

## **ИНФОРМАЦИОННЫЕ ДАННЫЕ**

**1 РАЗРАБОТАН И ВНЕСЕН** Научно-производственным объединением по картофелеводству

**2 УТВЕРЖДЕН И ВВЕДЕН В ДЕЙСТВИЕ** Постановлением Госстандарта России от 11 марта 1993 г. № 76

**3 Настоящий стандарт разработан методом прямого применения международного стандарта ИСО 6822—84 «Картофель, корнеплоды и кочанная капуста. Руководство по хранению в буртах с принудительной вентиляцией» и полностью ему соответствует**

**4 ВВЕДЕН ВПЕРВЫЕ**

**5 ПЕРЕИЗДАНИЕ. Июнь 2010 г.**