

## МЕМБРАНЫ ПОЛИМЕРНЫЕ

МЕТОД ОПРЕДЕЛЕНИЯ МАССОВОЙ ДОЛИ  
ЛАТЕКСНЫХ ЧАСТИЦ, НЕ ПРОХОДЯЩИХ  
ЧЕРЕЗ ПЛОСКИЕ МИКРОФИЛЬТРАЦИОННЫЕ МЕМБРАНЫ

Издание официальное

БЗ 11—92/1088

**ГОСУДАРСТВЕННЫЙ СТАНДАРТ РОССИЙСКОЙ ФЕДЕРАЦИИ****МЕМБРАНЫ ПОЛИМЕРНЫЕ****Метод определения****массовой доли латексных частиц, не проходящих  
через плоские микрофильтрационные мембраны****ГОСТ Р  
50517—93**Polymer membranes The Method of Determination  
of weight Fraction of Latex Particles not permeated  
through microfiltration Membranes

ОКСТУ 2255, 2265

Дата введения 01.01.94

Настоящий стандарт распространяется на полимерные гидрофильные микрофильтрационные мембраны и устанавливает метод определения массовой доли сферических полистирольных латексных частиц диаметром от 0,05 до 4,0 мкм, не проходящих через мембраны.

Метод основан на сравнении концентраций латексных частиц в исходной суспензии и фильтрате, прошедшем через мембрану, при постоянном давлении.

**1. ОТБОР ОБРАЗЦОВ**

1.1. Метод отбора образцов должен быть указан в нормативно-технической документации на конкретный материал.

1.2. Образцы для испытания, вырубленные концевым ножом с помощью прессы, имеющие форму круга диаметром, равным диаметру испытательной ячейки с допуском минус 0,1 мм, должны иметь ровные края без видимых дефектов.

1.3. Количество образцов на каждый испытуемый материал должно быть не менее трех, если в нормативно-технической документации на конкретный материал нет иных указаний.

Издание официальное

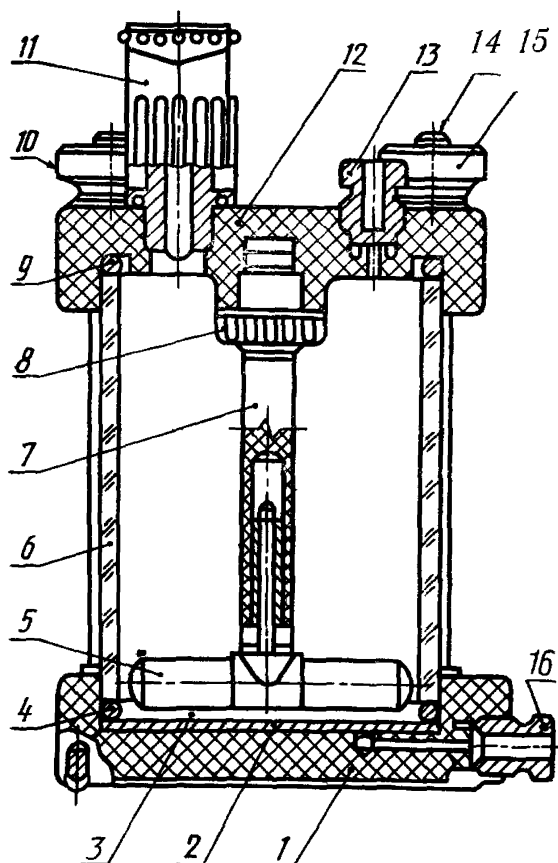
© Издательство стандартов, 1993

Настоящий стандарт не может быть полностью или частично воспроизведен, тиражирован и распространен без разрешения Госстандарта России

## 2. АППАРАТУРА И МАТЕРИАЛЫ

Ячейка внутренним диаметром от 40 до 64 мм (черт. 1). Объем ячейки над мембраной должен составлять не менее 100 см<sup>3</sup>.

Схема ячейки для испытания мембран



1—основание, 2—дренаж, 3—мембрана; 4, 9, 10—кольца уплотнительные; 5—магнитная мешалка; 6—цилиндр; 7—шток; 8—контргайка; 11—клапан предохранительный; 12—крышка; 13—штуцер входной; 14—шпилька; 15—гайка рифленая; 16—штуцер для слива фильтрата

Черт. 1

Пористая бронза по ТУ 0220167—287 с диаметром пор 80—100 мкм, используемая в качестве дренажа в ячейке.

Манометр по ГОСТ 2405 класса точности 1,5 с диапазоном измерения 0—0,25 МПа (0—2,5 кг/см<sup>2</sup>) и класса точности 0,6 с диапазоном измерения 0—0,16 МПа (0—1,6 кг/см<sup>2</sup>).

Спектрофотометр СФ-16, СФ-26 или СФ-46.

Весы лабораторные с наибольшим пределом взвешивания 200 г и ценой деления 0,1 мг.

Термометр по ГОСТ 28498 или по другой нормативно-технической документации, позволяющий измерять температуру от 0 до 50°C с ценой деления 1°C.

Регулятор давления типа СДВ-6 по ТУ 25.02.28.06.56.

Мерные цилиндры вместимостью 25; 50; 100 и 250 см<sup>3</sup> по ГОСТ 1770.

Колбы плоскодонные вместимостью 20; 50; 100; 300 см<sup>3</sup> по ГОСТ 25336.

Стаканы химические по ГОСТ 25336.

Сжатый воздух по ГОСТ 17433 или газообразный азот по ГОСТ 9293.

Вода дистиллированная свежеперегнанная по ГОСТ 6709 с рН 6,0—6,5.

Латексы монодисперсные сферические полистирольные с диаметром частиц от 0,05 до 4,0 мкм по нормативно-технической документации.

Мешалка магнитная ММ-5 по ТУ 25—11—834.

Допускается использование других средств измерения с метрологическими характеристиками не хуже указанных в настоящем стандарте.

### 3. ПОДГОТОВКА К ИСПЫТАНИЮ

3.1. Навеску латекса, взвешенную с точностью до четвертого знака, переносят в химический стакан и готовят исходную рабочую суспензию с массовой долей латекса 0,010—0,025 % путем диспергирования частиц в дистиллированной воде.

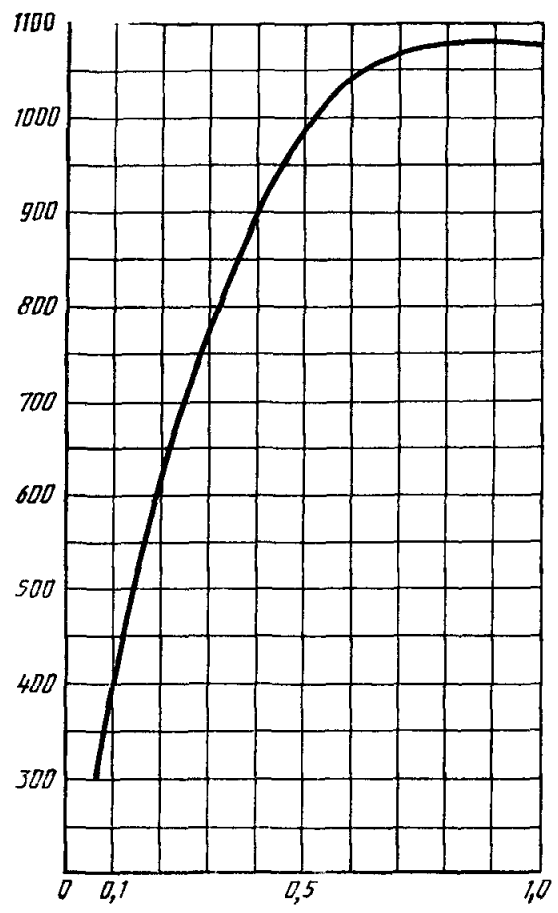
3.2. Исходную рабочую суспензию латекса разбавляют дистиллированной водой для приготовления рабочих суспензий с массовой долей латекса 5, 10, 25, 50 и 75 % от массовой доли исходной рабочей суспензии. Объем рабочей суспензии каждой концентрации должен быть 5—10 см<sup>3</sup>.

3.3. На спектрофотометре измеряют коэффициент пропускания ( $T$ ) исходной рабочей суспензии, приготовленной по п. 3.1, и рабочих суспензий, приготовленных по п. 3.2.

Длина волны для определения коэффициента пропускания выбирается по графику (черт. 2 и 3) в зависимости от диаметра латексных частиц.

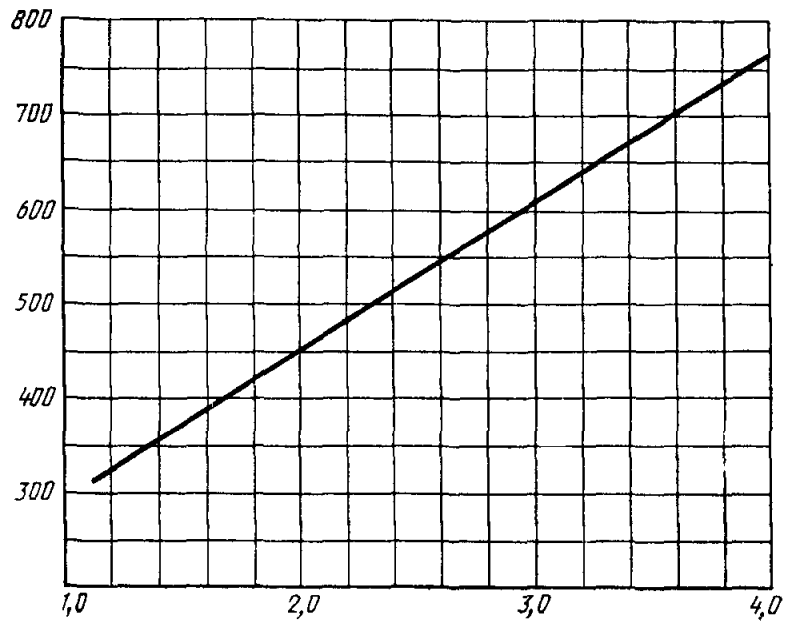
3.4. Построить график зависимости логарифма коэффициента пропускания рабочих суспензий латекса от их относительной концентрации. За относительную концентрацию рабочей суспензии принимают отношение массовой доли латекса в рабочей суспензии к массовой доле латекса в исходной рабочей суспензии (последнюю принимают за 100%).

График зависимости длины волны от диаметра латексных частиц



Черт. 2

График зависимости длины волны от диаметра частиц



Черт. 3

Относительная концентрация рабочей суспензии выражается в процентах. На графике на оси ординат ( $Y$ ) откладывают значение логарифма коэффициента пропускания рабочих суспензий латекса, а на оси абсцисс ( $X$ ) — их относительную концентрацию. График строят для каждой новой исходной суспензии.

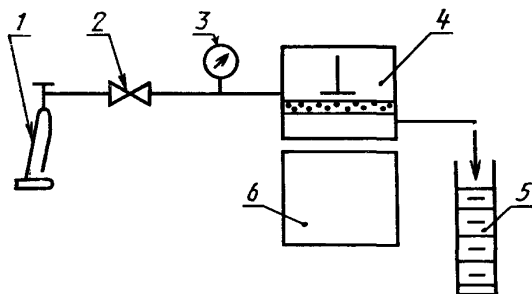
3.5. За 30 мин до начала испытания образцы мембран помещают для пропитки в дистиллированную воду температурой  $(21 \pm 3)^\circ\text{C}$ . Если мембрана законсервирована, то перед ее пропиткой следует избавиться от консерванта.

#### 4. ПРОВЕДЕНИЕ ИСПЫТАНИЙ

4.1. Испытания проводят при температуре  $(21 \pm 3)^\circ\text{C}$  и давлении 0,05 МПа, если нет иных указаний в нормативно-технической документации на конкретный материал.

4.2. Устанавливают образец мембраны в ячейку рабочей поверхностью к исходной суспензии и собирают ячейку. Схема установки для проведения испытаний приведена на черт. 4.

Установка для проведения испытаний



1—баллон со сжатым воздухом или азотом; 2—регулятор давления; 3—манометр; 4—ячейка; 5—мерный цилиндр, 6—магнитная мешалка

Черт. 4

4.3. Заливают в ячейку 20 см<sup>3</sup> дистиллированной воды, имеющей температуру  $(21 \pm 3)^\circ\text{C}$ , и при помощи сжатого воздуха или азота создают в ячейке рабочее давление, которое контролируют манометром в течение всего испытания. Полученный фильтрат не используется.

4.4. Фильтрат, поступающий из ячейки через трубку в мерный цилиндр, после пропускания следующих 20 см<sup>3</sup> дистиллированной воды через ячейку, как указано в п. 4.3, используют в качестве контрольного образца при измерении светопропускания, если его коэффициент пропускания равен 100%. В противном случае мембрана испытанию не подлежит.

4.5. Фильтровальной бумагой удалить остатки фильтрата промоканием трубки, через которую выходит фильтрат.

4.6. Заливают в ячейку 100 см<sup>3</sup> исходной рабочей суспензии, ставят ячейку на мешалку и при помощи газа создают в ячейке рабочее давление, контролируемое манометром в течение всего испытания. Отбирают в мерный цилиндр 40 см<sup>3</sup> фильтрата.

4.7. На спектрофотометре определяют коэффициент пропускания полученного фильтрата.

4.8. Коэффициенты пропускания при испытании следует измерять при помощи кювет со слоем жидкости одинаковой толщины.

4.9. По графику зависимости логарифма коэффициента пропускания рабочих суспензий латекса от их относительной концентрации определяют массовую долю латексных частиц в фильтрате ( $C_{\phi}$ ).

## 5. ОБРАБОТКА РЕЗУЛЬТАТОВ

5.1. Массовую долю латексных частиц, не проходящих через плоскую микрофилтрационную мембрану, ( $R$ ) в процентах определяют по формуле

$$R = C_{и} - C_{\phi},$$

где  $C_{и}$  — массовая доля латексных частиц в исходной рабочей суспензии, равная 100%;

$C_{\phi}$  — массовая доля латексных частиц в фильтрате, %.

5.2. За результат измерения принимают среднее арифметическое результатов трех параллельных определений, вычисленное до второй значащей цифры.

5.3. Результаты испытаний записывают в протокол, который должен содержать следующие данные:

наименование и марку испытуемого материала;

номер партии и дату изготовления;

наименование предприятия-изготовителя;

условия испытания (давление, температура, диаметр частиц латекса);

отдельные значения и среднее арифметическое значение определяемого показателя;

дату испытания;

обозначение настоящего стандарта.

## ИНФОРМАЦИОННЫЕ ДАННЫЕ

## 1. РАЗРАБОТАН И ВНЕСЕН ТК 143 «Материалы пористые полимерные»

## РАЗРАБОТЧИКИ:

А. И. Дьячков, д-р хим. наук; А. Г. Зацепин, канд. хим. наук (руководитель темы); Е. С. Билимова

## 2. УТВЕРЖДЕН И ВВЕДЕН В ДЕЙСТВИЕ Постановлением Госстандарта России от 9.03.93 № 69

3. Срок первой проверки — 1999 г.  
Периодичность проверки — 5 лет

## 4. ВВЕДЕН ВПЕРВЫЕ

## 5. ССЫЛОЧНЫЕ НОРМАТИВНО-ТЕХНИЧЕСКИЕ ДОКУМЕНТЫ

Обозначение НТД, на который дана ссылка	Номер раздела
ГОСТ 1770—74	2
ГОСТ 2405—88	2
ГОСТ 6709—72	2
ГОСТ 9293—74	2
ГОСТ 17433—80	2
ГОСТ 25336—78	2
ГОСТ 28498—80	2
ТУ 25 02 28.06 56—76	2
ТУ 25—11—834—80	2
ТУ 0220167—287—85	2

Редактор *Т. И. Василенко*  
Технический редактор *В. Н. Прусакова*  
Корректор *В. М. Смирнова*

Сдано в набор 25.03.93. Подп. в печ 20 05 93. Усл печ. л. 0,5. Усл кр.-отт. 0,5.  
Уч.-изд л 0,51 Тир 284 С 216

Ордена «Знак Почета» Издательство стандартов, 107076, Москва, Колодезный пер., 14.  
Тип «Московский печатник» Москва, Лялин пер., 6 Зак 196