

ГОСТ Р 50506—93
(ИСО 573—76)

ГОСУДАРСТВЕННЫЙ СТАНДАРТ РОССИЙСКОЙ ФЕДЕРАЦИИ

МАШИНЫ ТЕКСТИЛЬНЫЕ И ОБОРУДОВАНИЕ
ВСПОМОГАТЕЛЬНОЕ

**ПЛАНКИ И КОЛЫШКИ
РЕМИЗОПОДЪЕМНЫХ КАРЕТОК
ИЗ ДЕРЕВА, МЕТАЛЛА И ДРУГИХ
ПОДХОДЯЩИХ МАТЕРИАЛОВ**

РАЗМЕРЫ

Издание официальное

БЗ 12—92/1270

ГОССТАНДАРТ РОССИИ
Москва

ГОСУДАРСТВЕННЫЙ СТАНДАРТ РОССИЙСКОЙ ФЕДЕРАЦИИ

Машины текстильные и оборудование вспомогательное

**ПЛАНКИ И КОЛЫШКИ РЕМИЗОПОДЪЕМНЫХ
КАРЕТОК ИЗ ДЕРЕВА, МЕТАЛЛА И ДРУГИХ
ПОДХОДЯЩИХ МАТЕРИАЛОВ**

Размеры

Textile machinery and accessories
Dobby lags and pegs in wood,
metal or other suitable material. Dimensions

**ГОСТ Р
50506—93
(ИСО 573—76)**

ОКП 96 7176

Дата введения 01.01.94

1. НАЗНАЧЕНИЕ И ОБЛАСТЬ ПРИМЕНЕНИЯ

Настоящий стандарт устанавливает размеры планок и колышков ремизоподъемных кареток из дерева, металла и других подходящих материалов для текстильной промышленности.

Требования настоящего стандарта являются обязательными. Дополнительные требования, отражающие потребности народного хозяйства, даны в приложении.

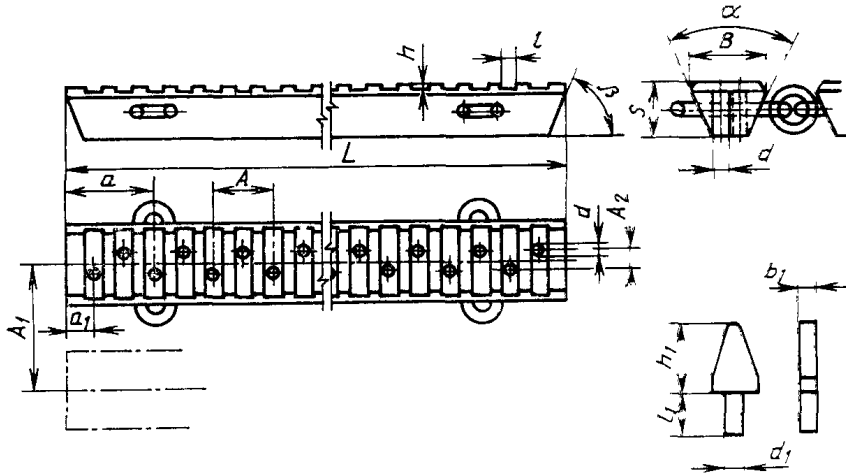
2. РАЗМЕРЫ

Размеры планок и колышек приведены на черт. 1 и в табл. 1.

Издание официальное

© Издательство стандартов, 1993

Настоящий стандарт не может быть полностью или частично воспроизведен, тиражирован и распространен без разрешения Госстандарта России



Черт 1

Таблица 1

Размеры, мм

Наименование параметра	Значение параметра	
	от	до
Шаг A	11,94	12,0
Угол по разрезу планки α	46°	48°
Ширина при вершине планки B	17,0	17,5
Толщина S	11,1	12,0
Расстояние между центрами планки A ₁	28 $\begin{matrix} +0,3 \\ -0,2 \end{matrix}$	
Угол между планкой и основой β	66°	70°
Диаметр отверстия колышка d	3,2	3,3
Расстояние между двумя рядами отверстий в колышках A ₂	3,0	3,3
Ширина канавки l	3,8	4,0
Глубина канавки h	1,0	1,6

Продолжение табл. 1

Размеры, мм

Наименование параметра	Значение параметра	
	от	до
Подъем колышка h_1	15,0	16,0
Стержень колышка: длина l_1 диаметр d_1	8,7 3,4	9,0 3,5
Общая длина планки L	$12n - 0,5 A + 2P$	
Расстояние между центрами первого и последнего штапелей до колышка a	18	
Расстояние от первого и последнего отверстия планки до конца колышка a_1	6	
Число клиньев n	16; 20; 24; 25; 28	
Ширина колышка b_1	3,4	3,6

ПРИЛОЖЕНИЕ
Обязательное

**ДОПОЛНИТЕЛЬНЫЕ ТРЕБОВАНИЯ К ПЛАНКАМ
И КОЛЫШКАМ РЕМИЗОПОДЪЕМНЫХ КАРЕТОК,
ОТРАЖАЮЩИЕ ПОТРЕБНОСТИ НАРОДНОГО ХОЗЯЙСТВА**

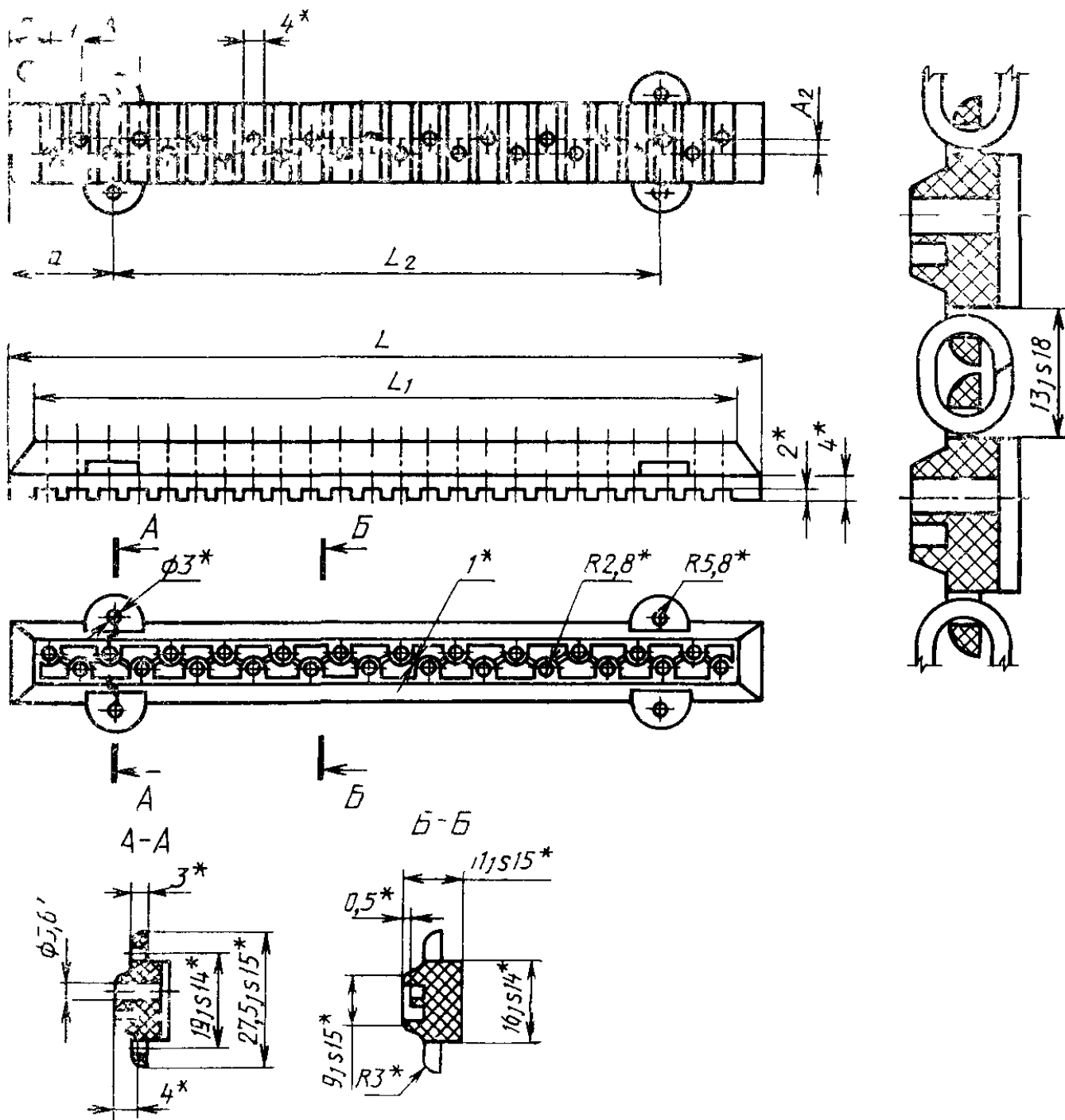
ТЕХНИЧЕСКИЕ ТРЕБОВАНИЯ

Планки изготавливаются 17 номеров.

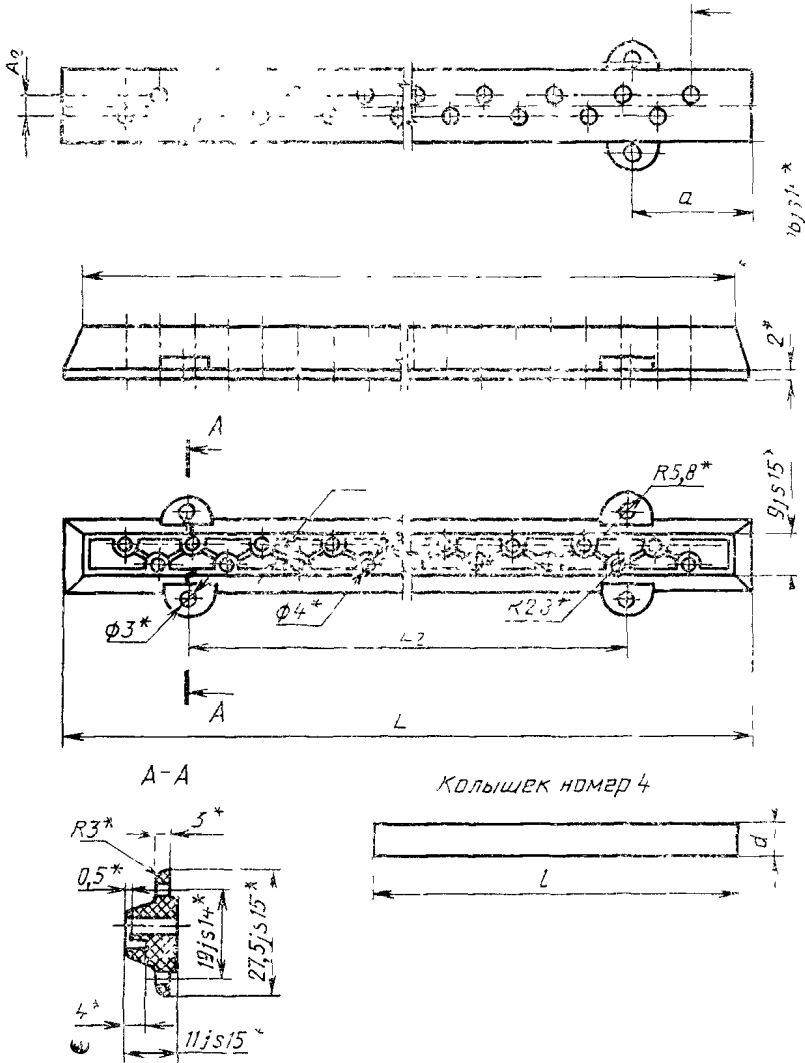
1—16 — планки для ремизоподъемных кареток автоматических ткацких станков,

17 — планки для ремизоподъемных кареток механических ткацких станков

Основные параметры и размеры должны соответствовать черт 2, 3 и табл. 2



Черт 2



* Размеры обеспечиваются инструментом.

Черт 3

Размеры, мм

Номер планки	Длина основания планки		Расстояние между центрами отверстий		Расстояние до центра первого отверстия по длине	Расстояние между центрами отверстий скоб	Расстояние между рядами отверстий	Расстояние от начала планки до центра отверстий скоб	Число отверстий в планке
	верхнего L	нижнего L ₁	A*	A ₁ *	a ₁ *	L ₂ *	A ₂ *	a*	n
1	44	34	12	6	7	16	3	14	6
2	70	60	12	6	11	42	3	14	9
3	90	80	12	6	15	62	3	14	11
4	114	104	12	6	12	64	3	25	16
5	155	145	12	6	8,5	112	3	21,5	24
6	158	150	15	7,5	7,75	112	3,5	23	20
7	168	158	12	6	15	140	3	14	24
8	182	176	12	6	10	136	3	23	28
9	200	192	15	7,5	13,75	142	3,5	29	24
10	200	192	12	6	7	154	3,5	23	32
11	216	206	12	6	15	188	3	14	32
12	240	230	12	6	15	208	3	16	36
13	246	238	12	6	6	202	3	22	40
14	270	260	10	5	17,5	222	4	24	48
15	294	286	12	6	6	250	3	22	48
16	306	298	12	6	6	262	3	22	50
17	200	192	15	7,5	13,75	146	4	27	24

* Размеры для справок

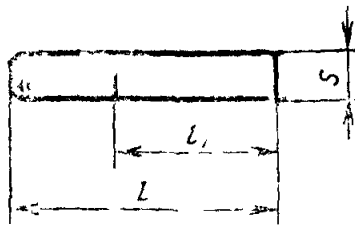
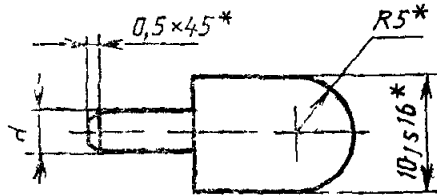
Примечание Планка номер 14 изготавливается с высотой рифлей 1 мм.

Кольшки к планкам должны изготавливаться 4 номеров

1—3 — кольшки к планкам для ремизоподъемных кареток автоматических ткацких станков;

4 — кольшек к планкам для ремизоподъемных кареток механических ткацких станков.

Основные параметры и размеры должны соответствовать черт. 3, 4 и табл. 3



* Размеры обеспечиваются инструментом

Черт. 4

Таблица 3

Размеры, мм

Номер кольщика	Общая длина кольщика l	Длина лопаточки l_1	Диаметр заточки d	Толщина лопаточки S
1	21	12	37	4
2	23	14	37	4
3	25	16	37	4
4	200	—	4	—

ИНФОРМАЦИОННЫЕ ДАННЫЕ

1. ПОДГОТОВЛЕН И ВНЕСЕН Техническим комитетом (ТК 314) «Текстильные машины и оснастка»

РАЗРАБОТЧИКИ:

В. Г. Лабок, канд. техн. наук (руководитель темы); **Л. И. Мокина**

2. УТВЕРЖДЕН И ВВЕДЕН В ДЕЙСТВИЕ Постановлением Госстандарта России от 22.02.93 № 53

Настоящий стандарт подготовлен методом прямого применения международного стандарта ИСО 573—76 «Машины текстильные и оборудование вспомогательное. Планки и колышки ремизоподъемных кареток из дерева, металла и других подходящих материалов. Размеры» с дополнительными требованиями, отражающими потребности народного хозяйства.

3. ВВЕДЕН ВПЕРВЫЕ

Редактор *В. М. Лысенкина*

Технический редактор *В. Н. Малькова*

Корректор *Н. И. Гаврищук*

Сдано в наб 15 03 93 Подп в печ 26 04 93 Усл п л 0 58 Усл кр от 0 58
Уч изд т 0 40 Тираж 267 экз С 142

Орден «Знак Почета» Издательство стандартов 107076 Москва, Колодезный пер., 14
Калужская типография стандартов, ул. Московская 256 Зак 673