

**ГОСТ Р 50497—93
(ИСО 363—76)**

ГОСУДАРСТВЕННЫЙ СТАНДАРТ РОССИЙСКОЙ ФЕДЕРАЦИИ

**МАШИНЫ ТЕКСТИЛЬНЫЕ
И ОБОРУДОВАНИЕ ВСПОМОГАТЕЛЬНОЕ**

**ПЛОСКИЕ СТАЛЬНЫЕ ГАЛЕВА ОБЩЕГО
НАЗНАЧЕНИЯ**

РАЗМЕРЫ

Издание официальное

БЗ 1—93/37

**ГОССТАНДАРТ РОССИИ
Москва**

ГОСУДАРСТВЕННЫЙ СТАНДАРТ РОССИЙСКОЙ ФЕДЕРАЦИИ**Машины текстильные и оборудование
вспомогательное****ПЛОСКИЕ СТАЛЬНЫЕ ГАЛЕВА ОБЩЕГО
НАЗНАЧЕНИЯ****Размеры**Textile machinery and accessories.
Flat steel healds for general use.
Dimensions**ГОСТ Р
50497—93****(ИСО 363—76)**

ОКП 96 7153

Дата введения 01.01.94**1. НАЗНАЧЕНИЕ И ОБЛАСТЬ ПРИМЕНЕНИЯ**

Настоящий стандарт устанавливает размеры плоских стальных галев общего назначения для ткацких машин.

Требования настоящего стандарта являются обязательными.

Дополнительные требования к галевым, отражающие потребности народного хозяйства, даны в приложении.

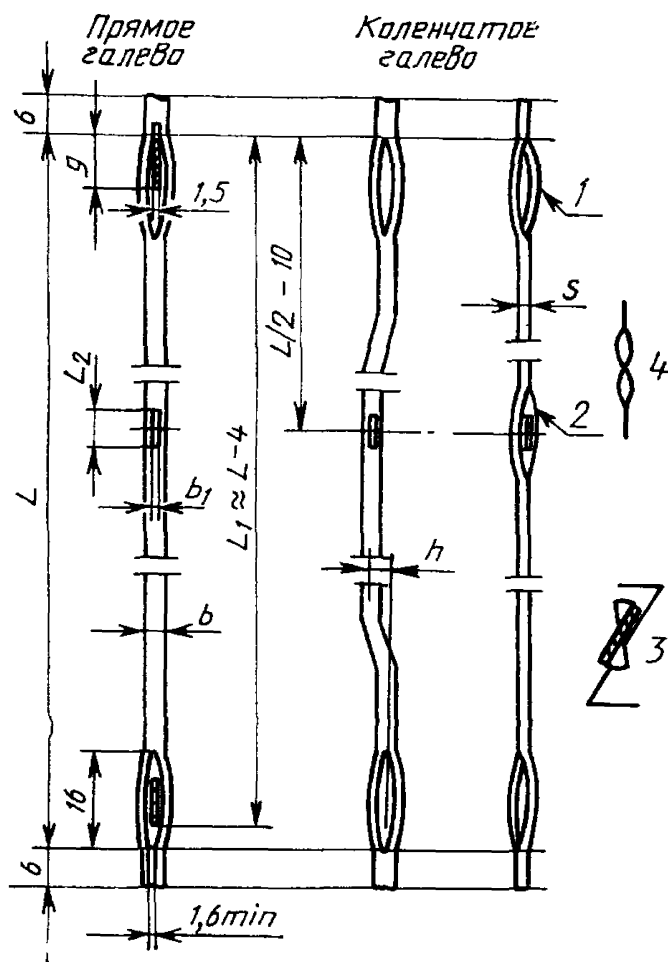
Издание официальное

© Издательство стандартов, 1993

Настоящий стандарт не может быть полностью или частично воспроизведен, тиражирован и распространен без разрешения Госстандарта России

2. РАЗМЕРЫ

Размеры должны соответствовать указанным на чертеже и в табл. 1.



1—офсет ушка галева; 2—глазок нитеводителя; 3—направление глазка в соответствии с осью поперечного сечения; 4—верхнее ушко галева можно заказывать рифленным

Таблица 1

мм

Поперечное сечение галева* $b \times s$	Размеры глазка нитеводителя		Расстояние внутри ушек галева L
	L_2	b_1	
1,8×0,25	5	1	280; 300; 330
2,0×0,3	5,5	1,2	280; 300; 330
2,3×0,35	6	1,5	280; 300; 330; 380; 420
2,6×0,4	6,5	1,8	280; 300; 330; 380

* Для определенных методов изготовления можно допускать отклонение от этих размеров.

**ДОПОЛНИТЕЛЬНЫЕ ТРЕБОВАНИЯ К ГАЛЕВАМ ОБЩЕГО
НАЗНАЧЕНИЯ, ОТРАЖАЮЩИЕ ПОТРЕБНОСТИ НАРОДНОГО
ХОЗЯЙСТВА**

Размеры должны соответствовать указанным в табл. 2.

Таблица 2

мм				
L пред откл. $\pm 1/2$ ГОСТ 25670	$b^* \times s^*$	Расстояние от ниж- ней петли галева до центра глазка	$L_2 \times b_1$	h^{**}
285	1,8×0,25	132,5	5,0×1,0	2,0
305	1,8×0,25	142,6	5,0×1,0	2,0
335	1,8×0,25	157,6	5,0×1,0	2,0
260	2,0×0,30	130,0	5,5×1,2	2,3
280	2,0×0,30	140,0	5,5×1,2	2,3
285	2,0×0,30	132,5	5,5×1,2	2,3
305	2,0×0,30	142,5	5,5×1,2	2,3
335	2,0×0,30	157,5	5,5×1,2	2,3
260	2,3×0,35	130,0	6,0×1,5	2,6
280	2,3×0,35	140,0	6,0×1,5	2,6
285	2,3×0,35	132,5	6,0×1,5	2,6
305	2,3×0,35	142,5	6,0×1,5	2,6
335	2,3×0,35	157,5	6,0×1,5	2,6
260	2,6×0,40	130,0	6,5×1,8	3,0
280	2,6×0,40	140,0	6,5×1,8	3,0
285	2,6×0,40	132,5	6,5×1,8	3,0
305	2,6×0,40	142,5	6,5×1,8	3,0
335	2,6×0,40	157,5	6,5×1,8	3,0
380	2,6×0,40	180,0	6,5×1,8	—

* Размеры для справок.

** Размеры для коленчатых (изогнутых) галев.

ИНФОРМАЦИОННЫЕ ДАННЫЕ

1. ПОДГОТОВЛЕН И ВНЕСЕН Техническим комитетом ТК 314 «Текстильные машины и оснастка»

РАЗРАБОТЧИКИ

В. Г. Лабок, канд. техн. наук (руководитель темы), Л. И. Мокина

2. УТВЕРЖДЕН И ВВЕДЕН В ДЕЙСТВИЕ Постановлением Госстандарта России от 16.02.92 № 43

Настоящий стандарт подготовлен методом прямого применения международного стандарта ИСО 363—77 «Текстильные машины и вспомогательное оборудование. Плоские стальные галева общего назначения. Размеры» с дополнительными требованиями, отражающими потребности народного хозяйства

3. ВВЕДЕН ВПЕРВЫЕ

4. ССЫЛОЧНЫЕ НОРМАТИВНО-ТЕХНИЧЕСКИЕ ДОКУМЕНТЫ

Обозначение НТД, на который дана ссылка	Номер пункта
ГОСТ 25670—83	Табл. 2

Редактор *Л. И. Нахимова*
Технический редактор *О. Н. Никитина*
Корректор *А. С. Черноусова*

Сдано в наб. 02.03.93. Подп. в печ. 11.05.93. Усл. п. л. 0,5. Усл. кр.-отт. 0,5.
Уч.-изд. л. 0,17. Тир. 266 экз. С 178.

Ордена «Знак Почета» Издательство стандартов, 107076, Москва, Колодезный пер., 14.
Тип. «Московский печатник», Москва, Лялин пер., 6 Зак. 130