

**ГОСТ Р 50485—93  
(ИСО 1068—75)**

**ГОСУДАРСТВЕННЫЙ СТАНДАРТ РОССИЙСКОЙ ФЕДЕРАЦИИ**

---

**ПЛАСТМАССЫ. ГОМОПОЛИМЕРНЫЕ  
И СОПОЛИМЕРНЫЕ СМОЛЫ  
ВИНИЛХЛОРИДА**

**МЕТОД ОПРЕДЕЛЕНИЯ НАСЫПНОЙ ПЛОТНОСТИ  
УПЛОТНЕННЫХ СЫПУЧИХ МАТЕРИАЛОВ**

**Издание официальное**

**БЗ 12—92/1297**

**ГОССТАНДАРТ РОССИИ  
Москва**

## ГОСУДАРСТВЕННЫЙ СТАНДАРТ РОССИЙСКОЙ ФЕДЕРАЦИИ

ПЛАСТМАССЫ. ГОМОПОЛИМЕРНЫЕ И  
СОПОЛИМЕРНЫЕ СМОЛЫ ВИНИЛХЛОРИДА

ГОСТ Р

Метод определения насыпной плотности  
уплотненных сыпучих материалов

50485—93

Plastics Homopolymer and copolymer  
resins of vinyl chloride Determination  
of compacted apparent bulk density

(ИСО 1068—75)

ОКСТУ 2212, 2209

Дата введения 01.01.95

## 1. НАЗНАЧЕНИЕ И ОБЛАСТЬ ПРИМЕНЕНИЯ

Настоящий стандарт устанавливает метод определения насыпной плотности уплотненных гомополимерных и сополимерных смол винилхлорида.

Насыпную плотность без уплотнения можно определить по методу, установленному ГОСТ Р 50114.

## 2. СУЩНОСТЬ МЕТОДА

Метод заключается в получении уплотненной смолы ПВХ по массе и ее объему путем встряхивания в определенных условиях определенного количества смолы в точно отградуированном цилиндре.

## 3. АППАРАТУРА

3.1. Встряхивающее устройство массой  $(450 \pm 20)$  г с числом встряхивания от 100 до 250 в минуту и высотой встряхивания  $(3 \pm 0,2)$  мм.

3.2. Точно отградуированный стеклянный измерительный цилиндр вместимостью 250 мл с ценой деления шкалы 2 мл, имеющий неотградуированную часть объемом не менее 50 мл.

Внутренний диаметр цилиндра составляет приблизительно 38 мм, а его масса —  $(220 \pm 40)$  г (см. чертёж).

3.3. Металлический поршень диаметром, несколько меньшим внутреннего диаметра цилиндра.

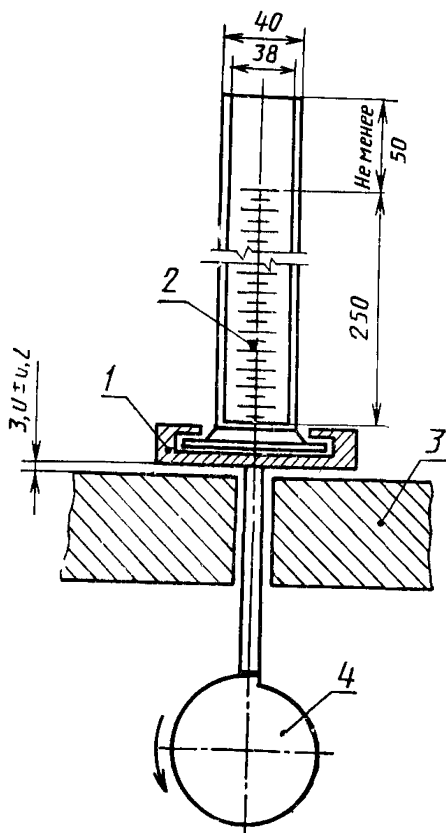
3.4. Лабораторные весы с точностью взвешивания 0,1 г.

Издание официальное

© Издательство стандартов, 1993

Настоящий стандарт не может быть полностью или частично воспроизведен, тиражирован и распространен без разрешения Госстандарта России

## Аппаратура для испытания



1 — держатель цилиндра; 2 — градуировочный цилиндр; 3 — металлическое основание; 4 — кулачок

## 4. ПРОВЕДЕНИЕ ИСПЫТАНИЯ

Цилиндр промывают, сушат и взвешивают с точностью до 0,1 г. Помещают в него около 100 г смолы ПВХ, не подвергавшейся встряхиванию, и взвешивают цилиндр со смолой с точностью до 0,1 г. Массу используемой смолы ПВХ ( $m$ ) определяют по разнице между результатами взвешивания. Цилиндр укрепляют в держателе встряхивающего устройства и включают последнее.

Спустя  $(1250 \pm 50)$  циклов останавливают устройство и в случае необходимости выравнивают рыхлую поверхность смолы при помощи металлического поршня (поворачивая последний) без уплотнения порошка. Отмечают объем, занимаемый порошком, с точностью до 1 мл.

Встряхивание повторяют еще  $(1250 \pm 50)$  циклов и определяют вновь полученный объем.

Если разница между двумя показаниями меньше или равна 2 мл, за результат принимают меньший объем в миллиметрах и прекращают испытание.

Если разница превышает 2 мл, продолжают встряхивание еще по  $(1250 \pm 50)$  циклов до тех пор, пока объемы, измеренные после двух последовательных циклов встряхивания, не будут отличаться друг от друга менее чем на 2 мл. За результат принимают меньший объем ( $V$ ) в миллиметрах и испытание прекращают.

## 5. ОБРАБОТКА РЕЗУЛЬТАТОВ

Насыпную плотность с уплотнением в граммах на миллилитр определяют по формуле

$$\frac{m}{V},$$

где  $m$  — масса образца смолы ПВХ, г;  
 $V$  — объем уплотненной смолы ПВХ, мл.

## 6. ПРОТОКОЛ ИСПЫТАНИЯ

Протокол испытания должен включать:

- а) ссылку на настоящий стандарт;
- б) плотность в граммах на миллилитр;
- в) дату проведения испытания.

## ИНФОРМАЦИОННЫЕ ДАННЫЕ

1. ПОДГОТОВЛЕН И ВНЕСЕН ТК 200 «Поливинилхлорид, полиметилметакрилат»

2. УТВЕРЖДЕН И ВВЕДЕН В ДЕЙСТВИЕ Постановлением Госстандарта России от 08.02.93 № 31

Настоящий стандарт подготовлен методом прямого применения международного стандарта ИСО 1068—75 «Пластмассы. Гомополимерные и сополимерные смолы винилхлорида. Метод определения насыпной плотности уплотненных сыпучих материалов» и полностью ему соответствует

3. ВВЕДЕН ВПЕРВЫЕ

4. ССЫЛОЧНЫЕ НОРМАТИВНО-ТЕХНИЧЕСКИЕ ДОКУМЕНТЫ

Обозначение НТД, на который дана ссылка	Номер раздела
ГОСТ Р 50114—92	1

Редактор *Н. П. Щукина*  
Технический редактор *Г. А. Терebinкина*  
Корректор *М. С. Кабашова*

Сдано в наб 03 03 93 Подп в печ 21 04 93 Усл п л 0 375 Усл кр отт 0 38  
Уч изд л 0 20 Тираж 341 экз С 130

Ордена «Знак Почета» Издательство стандартов, 107076, Москва, Колодезный пер., 14  
Тип. «Московский печатник». Москва, Лялин пер., 6. Зак. 142