

ГОСТ Р 50451—92

ГОСУДАРСТВЕННЫЙ СТАНДАРТ РОССИЙСКОЙ ФЕДЕРАЦИИ

**СИСТЕМА ИНТЕРФЕЙСОВ ДЛЯ СОПРЯЖЕНИЯ
РАДИОЭЛЕКТРОННЫХ СРЕДСТВ**

ИНТЕРФЕЙС Т

ОБЩИЕ ТРЕБОВАНИЯ

Издание официальное

ГОССТАНДАРТ РОССИИ

Москва

ГОСУДАРСТВЕННЫЙ СТАНДАРТ РОССИЙСКОЙ ФЕДЕРАЦИИ

Система интерфейсов для сопряжения
радиоэлектронных средств
ИНТЕРФЕЙС Т
Общие требования
Interface systems for radioelectronics means.
Interface T.
General requirements

ГОСТ Р
50451—92

ОКСТУ 4002

Дата введения 01.01.94

Настоящий стандарт распространяется на интерфейс устройств ввода-вывода (УВВ) с групповым устройством управления (ГУУ) (далее — интерфейс Т) в системах сбора и передачи информации при скорости обмена до 500 кбайт/с.

Стандарт устанавливает структуру, состав и требования к функциональным характеристикам и техническим параметрам сопряжения УВВ и ГУУ.

1. НАЗНАЧЕНИЕ И ОБЛАСТЬ ПРИМЕНЕНИЯ

1.1. Интерфейс Т является унифицированной системой связей между ГУУ и УВВ и обеспечивает единые способы подключения и обмена информацией для различных УВВ при работе с ГУУ.

1.2. Каждое УВВ должно иметь устройство управления, преобразующее унифицированные сигналы, передаваемые по линиям интерфейса Т в кодированном виде, в функциональные сигналы, необходимые для управления УВВ конкретного типа.

Примечание. Устройство управления УВВ осуществляет прием управляющей информации, декодирует команды управления, интерпретирует их для УВВ конкретного типа в виде последовательности функциональных сигналов и одновременно выдает ответные управляющие сигналы.

1.3. Все связи между ГУУ и УВВ осуществляются по общим линиям интерфейса Т, т. е. любой сигнал, выданный ГУУ, досту-

Издание официальное

★

© Издательство стандартов, 1993

Настоящий стандарт не может быть полностью или частично воспроизведен, тиражирован и распространен без разрешения Госстандарта России

пен сразу всем УВВ. В каждый данный момент времени только одно УВВ может быть логически подключено к ГУУ. Выбор устройства для подключения к ГУУ осуществляется посылкой адреса выбираемого устройства.

Устройство остается логически подключенным к ГУУ, пока оно не завершит передачу или прием требуемого количества информации или не обнаружит ошибку, после возникновения которой невозможно продолжать операцию, или пока ГУУ не выдаст сигнал на отключение, сбросив сигнал ОБР.

2. ОСНОВНЫЕ ХАРАКТЕРИСТИКИ

2.1. Параллельный магистральный интерфейс Т обеспечивает подключение всех УВВ к одной общей магистрали и асинхронный обмен данными в полудуплексном режиме обмена.

2.2. Для определения информации, находящейся на информационных шинах, а также для взаимной блокировки сигналов используют линии идентификации, указанные в табл. 1.

Таблица 1

Наименование линии (сигнала)	Направление линии	Условное обозначение
Обращение	От ГУУ к УВВ	ОБР
Сопровождение информации блока	От ГУУ к УВВ	СИ-Б
Сопровождение информации устройства	От УВВ к ГУУ	СИ-У
Сопровождение информации о состоянии устройства при подключении УВВ к ГУУ	От УВВ к ГУУ	ССТ

2.3. Для передачи информации от ГУУ к УВВ используют информационную шину блока (ШБ) в составе, указанном в табл. 2.

Таблица 2

Наименование шины (линии)	Условное обозначение
Шина блока — контроль	ШБ-К
Шина блока — 8	ШБ-8
Шина блока — 7	ШБ-7
Шина блока — 6	ШБ-6
Шина блока — 5	ШБ-5
Шина блока — 4	ШБ-4
Шина блока — 3	ШБ-3
Шина блока — 2	ШБ-2
Шина блока — 1	ШБ-1

2.4. Для передачи информации от УВВ к ГУУ используют информационную шину устройства (ШУ) в составе, указанном в табл. 3.

Таблица 3

Наименование шины (линии)	Условное обозначение	Наименование шины (линии)	Условное обозначение
Шина устройства — контроль	ШУ-К	Шина устройства — 5	ШУ-5
Шина устройства — 8	ШУ-8	Шина устройства — 4	ШУ-4
Шина устройства — 7	ШУ-7	Шина устройства — 3	ШУ-3
Шина устройства — 6	ШУ-6	Шина устройства — 2	ШУ-2
		Шина устройства — 1	ШУ-1

2.6. Информационные шины включают в себя 8 информационных и одну контрольную линию для передачи контрольного разряда.

По линии № 1 передают младший разряд 8-разрядного байта, старший разряд передают по линии № 8. Кодирование информации в байте проводят в коде, принятом для конкретной системы.

Коды, содержащие менее 8 разрядов, передают так, что младший разряд кода передается по линии с № 1, а последующие разряды в порядке возрастания значимости — по соседним линиям в порядке возрастания номеров. Свободные линии в этом случае не могут быть использованы для передачи другой информации и по ним передают логические нули.

Контрольный разряд кода при любом числе разрядов передают по линиям ШБ-К или ШУ-К и его значение устанавливают таким, чтобы сумма единиц на ШБ или ШУ была нечетной, включая контрольный разряд.

2.7. Тип информации, передаваемой по ШБ, определяется сигналами идентификации, передаваемыми по линиям ОБР и СИ-Б.

Если во время последовательности выборки, начатой ГУУ, выдается сигнал ОБР, это значит, что на ШБ находятся адрес и команда для УВВ, с которым ГУУ устанавливает связь.

Появление сигнала СИ-Б при наличии сигналов ОБР и ССТ во время выполнения операции вывода означает, что на ШБ находится байт данных, предназначенный для передачи УВВ, подключенному к ГУУ.

ГУУ должно сохранять информацию на ШБ неизменной до получения ответного сигнала СИ-У, а УВВ должно считать ее достоверной до момента выдачи сигнала СИ-У. По получении ответного сигнала ГУУ должно снять информацию с ШБ.

2.8. Тип информации, передаваемой по ШУ, определяется сигналами идентификации, передаваемыми по линиям СИ-У и ССТ.

Если в ответ на сигнал ОБР, сопровождающий любую команду, появляется сигнал ССТ, это означает, что на ШУ находится информация о состоянии УВВ.

Появление сигнала СИ-У, при наличии сигналов ОБР и ССТ, во время выполнения операции ввода означает, что на ШУ находится байт данных, предназначенный для передачи в ГУУ.

УВВ должно сохранять информацию на ШУ неизменной до получения ответного сигнала СИ-Б, а ГУУ должно считать ее достоверной до момента выдачи сигнала СИ-Б. По получении сигнала СИ-Б УВВ должно снять информацию с ШУ.

2.9. Помимо основного назначения, линию ШУ используют для передачи сигнала ВЫЗОВ от УВВ к ГУУ, при этом сигнал ВЫЗОВ может выдаваться только в отсутствие сигнала ОБР и сниматься после выдачи сигнала ОБР.

2.10. ГУУ и УВВ должны обеспечивать минимальную задержку на обработку, выдачу и снятие сигналов идентификации, за исключением:

задержки не менее 2 мкс на выдачу сигнала СИ-У после снятия байта состояния с ШУ (при операции ВВОД);

задержки не менее 8 мкс на выдачу сигнала ССТ в ответ на сигнал ОБР (относительно ОБР на выходе усилителя-приемника УВВ).

Данные задержки указаны для максимальной длины кабеля и их можно пропорционально уменьшать при уменьшении длины кабеля, при этом минимальная задержка должна составлять 1 и 2 мкс соответственно.

2.11. Если ГУУ или УВВ не могут работать со скоростью работы канала связи или передающего устройства, то скорость работы замедляется устройством, принимающим информацию, путем задержки сброса ответного сигнала.

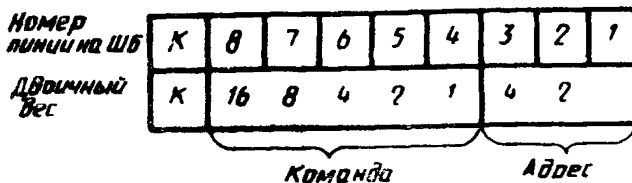
3. ЛОГИЧЕСКАЯ ОРГАНИЗАЦИЯ ИНТЕРФЕЙСА

3.1. Адресация

3.1.1. Для адресации УВВ, подключенных к ГУУ, используют 3-разрядный адрес.

К одному каналу ГУУ может быть подсоединено 8 УВВ. Для увеличения числа УВВ, подсоединяемых к ГУУ, необходимо увеличить число каналов.

Адрес УВВ передают по ШБ в сопровождении сигнала ОБР. В одном байте с адресом передают команду. Организация передачи адреса и команды по ШБ указана на черт. 1.



Черт. 1

3.2. Команды

3.2.1. Передача команды из ГУУ на УВВ происходит вместе с адресом в сопровождении сигнала ОБР в 5 старших разрядах ШБ. После того, как УВВ опознает свой адрес, команда должна быть расшифрована.

Временная диаграмма передачи команд и параметры сигналов в линии указаны на черт. 2.

Перечень основных команд и их кодирование в байте с адресом указаны в табл. 4.

Таблица 4

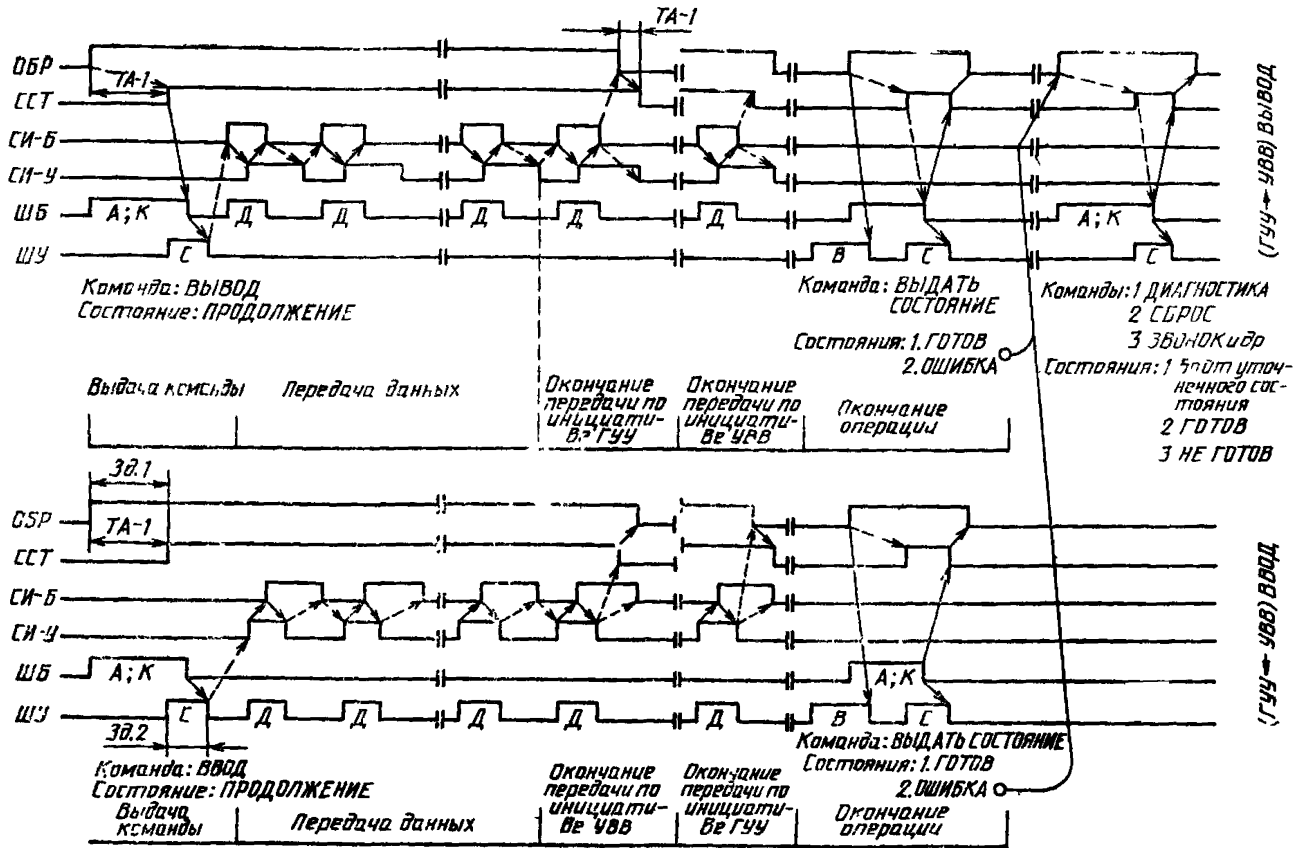
Наименование команды	Кодирование на ШБ								
	К	8	7	6	5	4	3	2	1
ВВОД	К	×	×	×	1	0	Адрес		
ВЫВОД	К	×	×	×	0	1	»		
УПРАВЛЕНИЕ,	К	×	×	×	0	0	»		
	К	×	×	или	×	1	1	»	
в т. ч.									
ВЫДАТЬ СОСТОЯНИЕ	К	1	0	0	0	0	»		
ДИАГНОСТИКА	К	1	1	0	0	0	»		
ЗВОНОК	К	0	0	0	1	1	»		
СБРОС	К	1	1	1	1	1	»		

Примечание. Разряды, отмеченные знаком X, используют для расширения состава команд при управлении УВВ конкретного типа.

3.2.2. Команда ВВОД выдается для инициализации операции передачи данных от УВВ к ГУУ Действия, проводимые УВВ после принятия данной команды, зависят от УВВ конкретного типа.

3.2.3. Команда ВЫВОД выдается для инициализации операции передачи данных от ГУУ к УВВ. Действия, проводимые УВВ после принятия данной команды, зависят от УВВ конкретного типа.

Временная диаграмма работы ГУУ — УВВ



В — сигнал вызова от УВВ; А, К — байт с адресом УВВ и командой; С — состояние УВВ, Д — данные; ТА-1 — тайм-аут 500 мкс в ГУУ; ЗД 1 — задержка 8 мкс в УВВ; ЗД 2 — задержка 2 мкс в УВВ (→ время задержки, определяемое только временем распространения сигналов в линии связи и задержкой в УПМ; - -> время задержки дополнительно включающее время обработки сигнала)

Черт. 2

3.2.4. Команда **ВЫДАТЬ СОСТОЯНИЕ** выдается в ответ на сигнал **ВЫЗОВ** от УВВ. По данной команде УВВ должно передать в ГУУ свое состояние и сбросить сигнал **ВЫЗОВ**.

3.2.5. Команда **ДИАГНОСТИКА** выдается для передачи в ГУУ состояния функциональных узлов УВВ. Получив команду **ДИАГНОСТИКА**, УВВ передает в ГУУ байт уточненного состояния.

Если УВВ формирует не один, а два или более байтов уточненного состояния, то каждое из них передается в ГУУ по соответствующей этому байту модификации команды **ДИАГНОСТИКА**. Данная команда не отменяет предыдущую команду и не меняет режим работы УВВ.

3.2.6. Команда **ЗВОНОК** выдается в случае обнаружения ошибок, которые ГУУ не может исправить автоматически. Получив эту команду, УВВ переходит в состояние **НЕ ГОТОВ**, передает его в ГУУ, прекращает все операции и не должно посылать вызов до вмешательства оператора, при этом сброс ошибок не производится.

3.2.7. Команда **СБРОС** должна приниматься УВВ независимо от его состояния. По команде **СБРОС** должно производиться прекращение выполнения операции и перевод УВВ в исходное состояние, включая сброс указателей ошибок. Принятые (переданные) данные, если возможно, аннулируют. Команда **СБРОС** оканчивается выдачей УВВ состояния **ГОТОВ**, если выполнены условия готовности, или состояния **НЕ ГОТОВ**, если условия готовности не выполнены или устройство находилось в состоянии **НЕ ГОТОВ**.

3.3. Состояния

3.3.1. Появление сигнала идентификации на линии ССТ означает, что на линиях ШУ находится байт состояния УВВ, логически подключившегося к ГУУ. Байт состояния должен сохраняться неизменным до снятия адреса и команды с ШБ.

Перечень основных состояний, передаваемых УВВ к ГУУ, указан в табл. 5.

3.3.2. Состояние **НЕ ГОТОВ** возникает на УВВ, получившем команду **ЗВОНОК** или переведенном в это состояние оператором, с целью обслуживания УВВ. Для изменения этого состояния требуется вмешательство оператора.

3.3.3. Состояние **ГОТОВ** возникает на УВВ, которое готово начать выполнение команды. Это состояние возникает на УВВ, когда оно переходит к готовности работать с ГУУ сразу после включения питания или после обслуживания оператором, или когда оно готово продолжить работу с ГУУ после предыдущей команды.

3.3.4. При получении команды, по которой происходит передача данных или управляющей информации (**ВВОД**, **ВЫВОД**),

Наименование состояния	Кодирование на ШУ								
	К	8	7	6	5	4	3	2	1
НЕ ГОТОВ	1	0	0	0	0	0	0	0	0
ГОТОВ	0	0	0	0	0	0	0	0	1
ПРОДОЛЖЕНИЕ	0	0	0	0	0	0	0	1	0
ЗАНЯТ	0	0	0	0	0	0	1	0	0
ОШИБКА	К	0	1	×	×	×	×	×	0
УКАЗАНИЕ	К	1	0	×	×	×	×	×	0

Примечания:

1. Возможно совмещение, не вызывающее разночтений, нескольких указателей состояний в одном байте.

2. Разряды, отмеченные знаком × в состоянии ОШИБКА, принимают значение логической единицы в случаях:

разряд 2 — если на УВВ возникла ошибка, требующая вмешательства оператора (обрыв или конец носителя информации и т. д.);

разряд 3 — если на УВВ возникла ошибка, связанная со сбоем устройства (ошибка считывания, записи и т. д.);

разряд 4 — если УВВ обнаружило ошибку в данных (ошибка на ШБ);

разряд 5 — если произошла ошибка по вине ГУУ (на УВВ поступила команда, для выполнения которой оно не предназначено, или заблокирована запись при поступлении команды ВЫВОД);

разряд 6 — отсутствие приказа перед командой ВЫВОД для УВВ (например, накопителей на магнитных дисках).

3 Разряды, отмеченные знаком × в состоянии УКАЗАНИЕ, могут принимать значения логического нуля или логической единицы при конкретизации указания. (Рекомендуемое кодирование указаний: ЗАПРОС — 10С0010, АННУЛИРОВАНИЕ — 10000100).

УВВ выдает состояние ПРОДОЛЖЕНИЕ или ГОТОВ — ПРОДОЛЖЕНИЕ, если не требуется время на подготовку для приема и выдачи данных.

При получении команды управления, требующей время на ее выполнение (например, команды ПЕРЕМОТКА для магнитной ленты), УВВ должно выдать состояние ГОТОВ—ЗАНЯТ и отключиться от ГУУ, сбросив сигнал ССТ.

УВВ, получившее команду и перешедшее к выполнению операции, по окончании выполнения последней должно включить триггер ВЫЗОВ и выдать состояние:

ГОТОВ, если операция выполнена правильно;

ОШИБКА, если операция не выполнена или выполнена неверно;

ГОТОВ—ОШИБКА, если операция выполнена, но в процессе ее выполнения была обнаружена неисправность, не влияющая на правильность выполнения операции.

3.3.5. Состояние **ПРОДОЛЖЕНИЕ** возникает на УВВ, когда оно готово принять байт данных от ГУУ или подготовило байт данных для передачи в ГУУ.

3.3.6. Состояние **ЗАНЯТ** УВВ выдает при обращении к нему ГУУ, если УВВ выполняет полученную ранее команду и участия ГУУ не требуется (разгоняется двигатель, выполняется перемотка носителя или интервал и т. д.).

3.3.7. Состояние **ОШИБКА** возникает на УВВ при обнаружении неисправности в процессе выполнения команды (например, обрыв или замытие носителя) или ошибки в полученном или считанном с носителя байте, а также при невозможности выполнить поступившую из ГУУ команду. Конкретизация ошибки осуществляется указателями в том же байте состояния.

3.3.8. Состояние **УКАЗАНИЕ** УВВ выдает для того, чтобы ГУУ произвело действия, необходимые для выполнения операции данным УВВ. Это состояние возникает, например, для передачи запроса на обслуживание, указания ГУУ аннулировать введенный блок данных, исправить отдельный символ и т. д. Конкретизация указания осуществляется в том же байте состояния.

3.3.9. При изменении состояния УВВ должно выработать сигнал **ВЫЗОВ** и передать состояние в ГУУ. Сигнал **ВЫЗОВ** снимается при обращении ГУУ к данному УВВ, повторно для передачи того же состояния не передается. Если устройство находится в состоянии **ОШИБКА** в связи с неисправностью УВВ, требующей вмешательства оператора, то для устранения неисправности УВВ должно быть переведено в состояние **НЕ ГОТОВ**.

Переход из состояния **НЕ ГОТОВ** в состояние **ГОТОВ** и выдача сигнала **ВЫЗОВ** должны происходить при нажатии соответствующей кнопки на УВВ.

3.4. **Последовательность сигналов логического подключения УВВ**

3.4.1. Для того, чтобы подключить УВВ, ГУУ выдает на ШБ адрес УВВ и команду в сопровождении сигнала **ОБР**.

Каждое УВВ декодирует адрес, поступивший на ШБ, при этом только одно УВВ должно опознать данный адрес.

УВВ, логически подключившись к ГУУ, выдает на ШУ свое состояние с учетом поступившей команды в сопровождении сигнала **ССТ** и, в случае готовности, выполняет переданную ему команду.

3.4.2. Логическое подключение УВВ к ГУУ может проводиться также по инициативе УВВ.

Для подключения к ГУУ по своей инициативе, а также при изменении состояния, УВВ выдает сигнал **ВЫЗОВ** на одну из линий ШУ, определяемую присвоенным данному УВВ адресом. УВВ.

имеющее адрес 001, посылает ВЫЗОВ по линии ШУ-1, адрес 010 — по линии ШУ-2 и т. д. Адресу 000 соответствует линия ШУ-8.

После принятия сигнала ВЫЗОВ, ГУУ посылает команду ВЫДАТЬ СОСТОЯНИЕ с адресом УВВ в соответствии с номером линии, по которой пришел сигнал ВЫЗОВ. ГУУ должно иметь схему последовательного или приоритетного опроса сигналов ВЫЗОВ, позволяющую выбрать одно УВВ в том случае, когда сигналы ВЫЗОВ придут одновременно от нескольких УВВ.

УВВ может выдать сигнал ВЫЗОВ только в отсутствие сигнала ОБР и должно блокировать ВЫЗОВ на все время, пока присутствует сигнал ОБР. УВВ остается логически подключенным к ГУУ, пока присутствует сигнал ОБР. Снятие сигнала ОБР приводит к логическому отключению УВВ от ГУУ. Если УВВ снимает сигнал ССТ, ГУУ должен снять сигнал ОБР.

3.4.3. В УВВ должна быть предусмотрена схема, запрещающая изменение байта состояния в момент передачи его в ГУУ.

3.4.4. Если в течение 500 мкс ГУУ не получит сигнал ССТ после выдачи сигнала ОБР или не обнаружит снятие сигнала ССТ после снятия сигнала ОБР (см. черт. 2), то должна быть зафиксирована неисправность УВВ, требующая вмешательства оператора.

3.5. Передача данных

3.5.1. Передача данных ведется в пределах одного блока данных.

Байт данных из ГУУ в УВВ сопровождается сигналом СИ-Б. Подтверждением приема байта данных является сигнал СИ-У.

Байт данных из УВВ в ГУУ сопровождается сигналом СИ-У. Подтверждением приема байта данных является сигнал СИ-Б.

3.5.2. Передача данных заканчивается по инициативе ГУУ снятием сигнала ОБР, а по инициативе УВВ — снятием сигнала ССТ.

3.6. Организация связи УВВ с ГУУ в условиях появления ошибок

3.6.1. Коды, поступающие по информационным шинам, должны содержать нечетное число единиц и контролироваться схемами контроля в каждом устройстве.

3.6.2. УВВ проводит декодирование адреса и подключение к ГУУ, если в байте, сопровождаемом сигналом ОБР, нет ошибки. При обнаружении ошибки по четности в этом байте ни одно устройство не подключается к ГУУ.

3.6.3. При обнаружении ошибки (переполнение, ошибка на ШБ и т. д.) УВВ должно зафиксировать ее, довести, если возможно, операцию до конца и выдать состояние ОШИБКА с указателем причины в соответствующем разряде байта состояния. Если УВВ не может довести выполнение операции до конца, то оно заканчивает ее снятием сигнала ССТ.

3.6.4. После обнаружения ошибки УВВ выполняет действия, определяемые отдельно каждым УВВ и учитываемые в ГУУ при анализе ошибочных ситуаций (стирание ошибочных данных, пометка их знаком аннулирование и т. д.).

3.6.5. Если ошибку обнаружит ГУУ, оно выполняет операции для автоматического исправления ошибки, а в случае невозможности этого посылает на УВВ команду ЗВОНОК, требуя вмешательства оператора.

4. ФИЗИЧЕСКАЯ РЕАЛИЗАЦИЯ ИНТЕРФЕЙСА

4.1. Параметры сигналов

4.1.1. Сигналы из УВВ и ГУУ поступают в канал связи с усилителей-передатчиков (УПД-Т), а сигналы из канала связи принимаются усилителями-приемниками (УПМ-Т). Каналы связи и усилители УПД-Т и УПМ-Т должны обеспечивать возможность передачи сигналов от ГУУ к произвольному числу (от 1 до 8) УВВ и от произвольного числа (от 1 до 8) УВВ к ГУУ в соответствии с указанным на черт. 3.

4.1.2. Рабочий сигнал в каналах связи имеет два значения:

от 3,6 до 6 В — верхний уровень сигнала;

от 0 до 0,5 В — нижний » »

Значения уровней сигналов (верхний и нижний) в каналах связи должны лежать в указанных пределах при измерении их на входном соединителе относительно «схемной земли».

Верхний уровень сигнала соответствует логической единице, нижний — логическому нулю. Во время перехода сигнала от одного уровня к другому (на фронте сигнала) логическое значение сигнала не определено. В это время сигналы на информационных шинах не должны идентифицироваться, что достигается задержкой сигналов сопровождения относительно сигналов на информационных шинах.

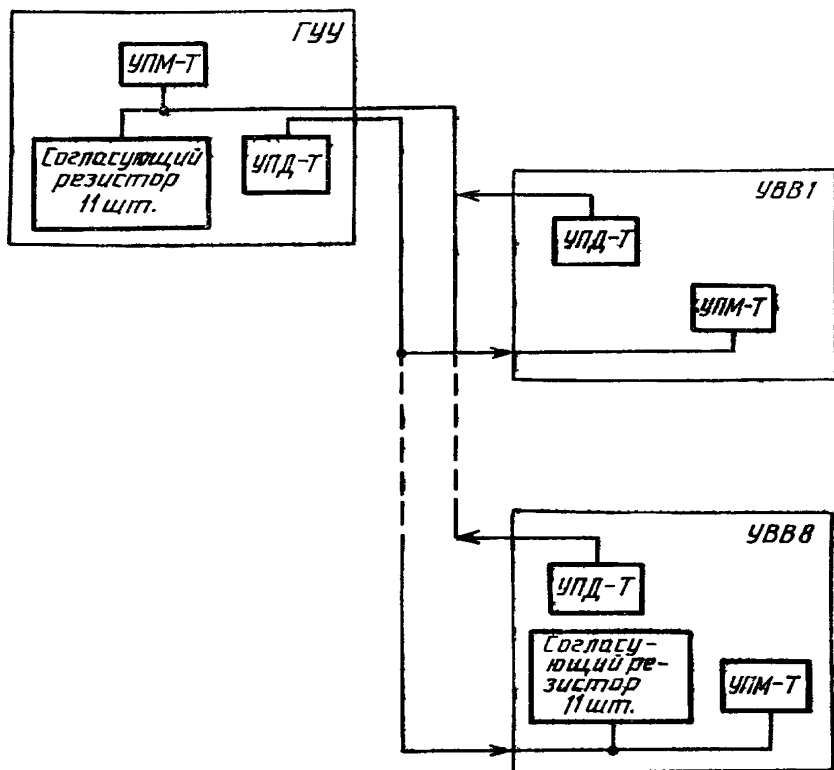
Сигналы сопровождения выдаются одновременно с сигналами на информационных шинах. Задержка сигналов сопровождения относительно сигналов на информационных шинах проводится в усилителе УПМ-Т.

4.2. Требования к усилителям

Верхний уровень сигнала УПД-Т ($U_{\text{вых}}$) должен находиться в пределах $(5,1 \pm 0,4)$ В при измерении на сопротивлении нагрузки, равном $160 \text{ Ом} \pm 5 \%$. Допуск зависит от опорного напряжения ($U_{\text{оп}}$). При $U_{\text{оп}} = 5 \text{ В}$, $U_{\text{вых}} = (5,1 \pm 0,1) \text{ В}$.

Нижний уровень выходного сигнала УПД-Т должен находиться в пределах $0-0,4 \text{ В}$ при разомкнутой цепи нагрузки.

Подключение УВВ к ГУУ



Черт 3

4.2.2. В состоянии логического нуля или при снятии напряжения электропитания УПД-Т должен представлять для линий интерфейса нагрузку $3,3 \text{ кОм} \pm 5 \%$.

4.2.3. В схеме УПД-Т должны быть предусмотрены элементы, формирующие длительность переднего фронта выходного сигнала от 0,1 до 0,3 мкс.

4.2.4. Усилитель УПД-Т должен иметь второй вход, помимо основного, для его закрытия. При подаче на второй вход напряжения логического нуля УПД-Т должен быть закрыт независимо от сигнала на основном входе.

4.2.5. Усилитель УПД-Т не должен создавать помех передаче сигналов другим устройствам по линии, к которой он подключен, при выключенном на нем электропитании.

4.2.6. УВВ в момент включения и выключения электропитания не должно выдавать в канал связи рабочих сигналов или сигналов помех. Для этого все УПД-Т УВВ должны блокироваться по второму входу в момент включения и выключения электропитания. Сигнал, блокирующий УПД-Т, должен возникнуть раньше, чем исчезнет напряжение электропитания, и сниматься после установления всех напряжений электропитания.

4.2.7. В УПД-Т должна быть предусмотрена схема разряда кабеля связи, обеспечивающая разряд сигнальной линии по заднему фронту передаваемого сигнала в течение времени $(1,5-2) t_{з.к}$, где $t_{з.к}$ — время задержки сигнала в кабеле.

Для ускорения разряда допускается подключать на каждую линию интерфейса согласующий резистор, при этом уровень сигнала на входе УПМ-Т должен быть не менее 3,6 В.

Согласующий резистор устанавливается на линиях ССТ, СИ-У и ШУ в ГУУ, а также на линиях ОБР, СИ-Б и ШБ в последнем УВВ на плате, где расположены УПМ-Т.

При длине кабеля не более 40 м допускается не ставить схему разряда, но при этом общее выходное сопротивление усилителя-передатчика и входное сопротивление усилителей-приемников, а также выходное сопротивление усилителей-передатчиков и входное сопротивление усилителя-приемника должно лежать в пределах 150—200 Ом совместно с согласующим резистором.

4.2.8. Усилитель УПМ-Т должен быть построен на базе триггера Шмитта и иметь входные характеристики:

3,0 — 3,4 В — напряжение срабатывания;

0,6 — 1,5 В » отпускания.

4.2.9. Усилители УПМ-Т должны обеспечивать задержку сигналов идентификации ОБР, ССТ, СИ-Б и СИ-У для компенсации задержек на информационных линиях и разброса задержек сигнала в кабеле и усилителях УПД-Т.

Время задержки сигналов идентификации в УПМ-Т ($t_{и}$) должно удовлетворять требованию

$$t_{и} \geq t_{ш \max} + \Delta t_{усил} + 0,1 t_{з.к},$$

где $t_{ш \max}$ — максимальная задержка сигнала в усилителях УПМ-Т на информационных шинах;

$\Delta t_{усил}$ — разброс задержек сигналов в УПД-Т.

4.2.10. При разомкнутой входной цепи УПМ-Т должен находиться в том же состоянии, что и при нижнем уровне сигнала на его входе.

4.2.11. Входной ток УПМ-Т должен находиться в пределах 1,2 — 1,5 мА при напряжении на входе 4 В.

4.2.12. Вариант схем УПМ-Т и УПД-Т указан в приложении.

4.2.13. С учетом времени задержки сигнала в кабеле, пропускная способность канала в монополюсном режиме составит:
 500 кбайт/с — при суммарной длине кабеля 40 м;
 75 кбайт/с » » » » 400 м.

4.3. Для соединения УВВ и ГУУ используют кабель, имеющий не менее 22 витых пар проводов, заключенных в плетеный экран, который служит «защитной землей».

Один провод в каждой из 22 витых пар проводов используют в качестве сигнальной линии, а другой — в качестве «схемной земли».

4.4 Для соединения УВВ и ГУУ рекомендуется использовать 22 витых провода, уложенных в плетенку.

Сопротивление постоянному току каждого провода, используемого как сигнальная линия при длине 400 м, должно быть не более 60 Ом, а сопротивление линии «схемная земля» — не более 2,5 Ом.

Примечание При применении указанных проводов в УПМ-Т время задержки сигнала на информационных шинах и линиях идентификации
 $t_{ш}$ — не более 0,1 мкс,
 $t_{и}$ — от 0,2 до 1,0 мкс

4.5. Для подключения УВВ к ГУУ в каждое УВВ устанавливают блочную вилку соединителя 2РМД33Б32Ш5 по ГЕ0.364.126 ТУ. Допускается использовать другие соединители при соответствующей конструкции кабеля и переходной коробки.

4.6. Соответствие сигнальных линий, а также линий «схемная земля» и «защитная земля» контактам соединителя указано в табл. 6.

Таблица 6

Наименование линии, сигнала	Номер контакт соединителя 2РМД	Наименование линии, сигнала	Номер контакта соединителя 2РМД
ШБ-К	10	ШУ-6	28
ШБ-8	7	ШУ-5	29
ШБ-7	6	ШУ-4	30
ШБ-6	5	ШУ-3	29
ШБ-5	4	ШУ-2	21
ШБ-4	3	ШУ-1	22
ШБ-3	13	ОБР	9
ШБ-2	12	ССТ	24
ШБ-1	11	СИ-Б	8
ШУ-К	23	СИ-У	25
ШУ-8	26	«Схемная земля»	14, 19
ШУ-7	27	«Защитная земля»	1, 32

4.7. По трассе прокладки кабеля, в местах установки УВВ, размещают переходные коробки, в которые монтируют три вилки.

Две вилки служат для подсоединения кабеля к соседним переходным коробкам или к ГУУ. Третья вилка служит для подключения УВВ. Контакты всех вилок в переходной коробке запараллеливают.

4.8. Кабель для подключения УВВ к переходным коробкам и для связи между соседними коробками заканчивается с двух сторон розетками.

Длина кабеля для подсоединения УВВ к переходной коробке должна быть от 2 до 5 м. Длина кабеля между переходными коробками определяется в зависимости от размещения оборудования.

Общая длина кабеля, определяемая суммой длин кабелей между ГУУ, переходными коробками и УВВ, должна быть не более 400 м.

4.9. Панцирную оплетку кабеля «защитная земля» в каждом УВВ соединяют с корпусом УВВ.

4.10. На панели оператора обслуживаемых УВВ рекомендуется установить кнопки: НЕ ГОТОВ, ГОТОВ, СБРОС, а также ЗАПРОС для УВВ с клавиатурой.

Нажатием на кнопку НЕ ГОТОВ УВВ переводят в состояние НЕ ГОТОВ.

Нажатием на кнопку ГОТОВ УВВ переводят в состояние ГОТОВ при наличии на УВВ условий готовности.

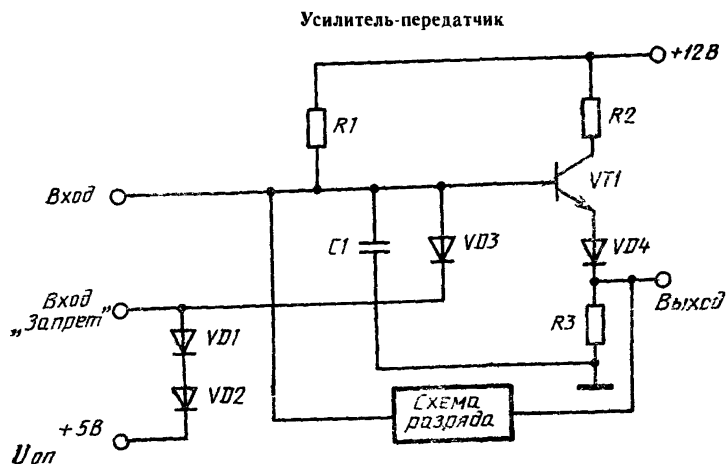
Нажатием на кнопку СБРОС УВВ переводят в исходное состояние и гасят все триггеры ошибок.

Нажатием на кнопку ЗАПРОС УВВ переводят в состояние ЗАПРОС при наличии на УВВ условий готовности.

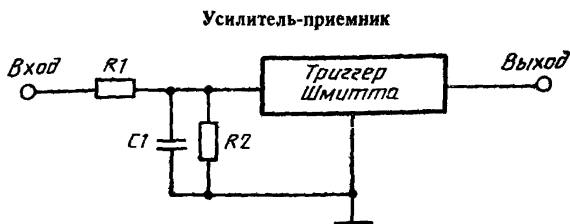
При повторном нажатии на кнопки НЕ ГОТОВ, ГОТОВ и ЗАПРОС устройство не выдает сигнал ВЫЗОВ, если оно уже находится в соответствующем состоянии.

4.11. Для защиты от несанкционированного доступа на УВВ устанавливают замки. Изъятие ключа из замка на УВВ производит те же действия, что и нажатие на кнопку НЕ ГОТОВ.

СХЕМА УСИЛИТЕЛЯ-ПЕРЕДАТЧИКА И УСИЛИТЕЛЯ-ПРИЕМНИКА



Черт 4



Примечание. В качестве триггера Шмитта используют микросхемы типов 552 ТЛ2 и 1533 ТЛ2

Черт 5

ИНФОРМАЦИОННЫЕ ДАННЫЕ

1. **РАЗРАБОТАН И ВНЕСЕН** Московским научно-исследовательским институтом счетного машиностроения

РАЗРАБОТЧИКИ

В. А. Панин (руководитель разработки), **В. А. Галковский**,
Л. Л. Корчевникова, **А. В. Потапова**

2. **УТВЕРЖДЕН И ВВЕДЕН В ДЕЙСТВИЕ** Постановлением Госстандарта России от 24.12.92 № 1565

3. **Срок первой проверки** — 1997 г. **периодичность проверки** — 5 лет

4. **ВВЕДЕН ВПЕРВЫЕ**

5. **ССЫЛОЧНЫЕ НОРМАТИВНО-ТЕХНИЧЕСКИЕ ДОКУМЕНТЫ**

Обозначение НТД, на который дана ссылка	Номер пункта
ТУ ГЕ0.364.126—87	4.5

Редактор *В. П. Огурцов*
Технический редактор *О. Н. Никитина*
Корректор *О. Я. Чернечова*

Сдано в наб. 26.01.93. Подп. в печ. 22.03.93. Усл. п. л. 1,16. Усл. кр.-отг. 1,16.
Уч.-изд. л. 1,15. Тир. 411 экз.

Ордена «Знак Почета» Издательство стандартов, 107076, Москва, Колодезный пер., 14.
Калужская типография стандартов, ул. Московская, 256. Зак. 217