

**ПРОТЯЖКИ С НАВЕРТНЫМ ХВОСТОВИКОМ ДЛЯ  
ШЛИЦЕВЫХ ОТВЕРСТИЙ С ЭВОЛЬВЕНТНЫМ ПРОФИЛЕМ  
ДИАМЕТРОМ ОТ 55 ДО 130 ММ, МОДУЛЕМ ОТ 3 ДО 5 ММ С  
ЦЕНТРИРОВАНИЕМ ПО НАРУЖНОМУ ДИАМЕТРУ  
КОМБИНИРОВАННЫЕ ДВУХПРОХОДНЫЕ**

**ГОСТ Р  
50038—92**

**Конструкция**

Combined broaches with diameter from 55 to 130 mm for alitting holes  
with involute profile with wind round tail and centring at outside diameter  
with modul from 3 to 5 mm. Construction

ОКП 39 2340

Дата введения 01.01.93

Настоящий стандарт распространяется на комбинированные двухпроходные протяжки универсального назначения с навертным хвостовиком диаметром  $D$  от 55 до 130 мм, модулем  $m$  от 3 до 5 мм, предназначенные для обработки шлицевых втулок с эвольвентным профилем по ГОСТ 6033 с центрированием по наружному диаметру.

Требования стандарта являются обязательными, кроме требований для справок и рекомендуемых, указанных в чертежах.

1. Конструкция и общие размеры протяжек 1-го прохода должны соответствовать указанным на черт. 1 и в табл. 1;

координаты профиля и контрольные размеры по роликам — табл. 3;

диаметры зубьев — табл. 4;

протяжек 2-го прохода, указанным на черт. 2 и соответственно в табл. 5, 7, 8.

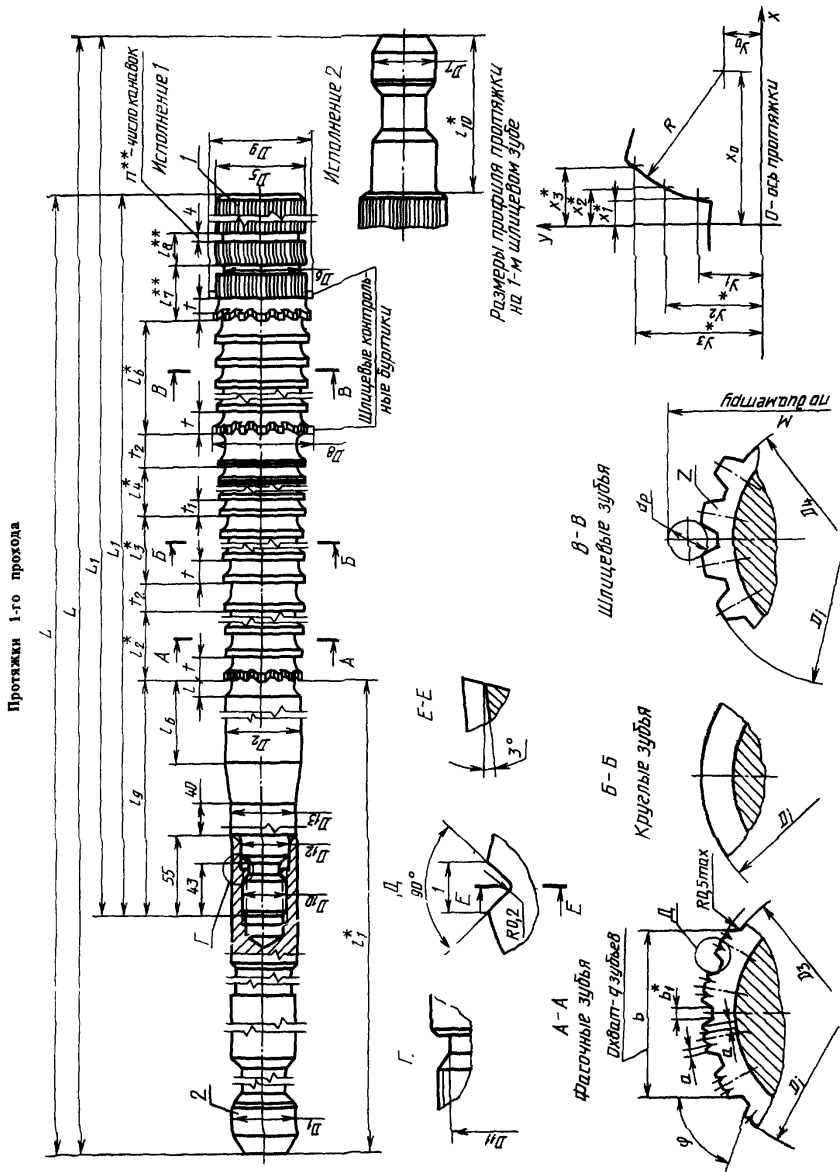
Размеры навертного хвостовика — по ГОСТ 28048.

Изготовление навертного хвостовика производят по взаимной договоренности потребителя с изготовителем.

Допускается по требованию заказчика корректировать размер  $M$  (табл. 7) и диаметры чистовых и калибрующих зубьев (табл. 8).

2. Обозначение деталей протяжек 1-го прохода должно соответствовать указанным в табл. 2, 2-го прохода — табл. 6.

3. Размеры протягиваемого отверстия и усилие протягивания должны соответствовать указанным на черт. 3 и в табл. 9.



Черт. 1

Таблица 1

Размеры, мм

Обозначение протяжки исполнения	Применение		z	D <sub>1</sub>	D <sub>2</sub>	D <sub>3</sub>	D <sub>4</sub> , не более	D <sub>4</sub> , не более	D <sub>5</sub>	D <sub>6</sub>	D <sub>7</sub>	D <sub>8</sub>	D <sub>9</sub>	D <sub>10</sub>	D <sub>11</sub>	D <sub>12</sub>	D <sub>13</sub>	L для исполнения		L <sub>1</sub> для исполнения		l <sub>1</sub>	
	1	2																1	2	1	2		
																							1
2403-3569			22		63,4	63,4	63,1	63,4	69,0	61		69,6					63		1510	—	1325	—	450
2403-3573			24		68,4	68,4	68,1	68,4	74,0	65		75,0											
2403-3579			25		73,4	73,4	73,1	73,4	79,0	71		79,4											
2403-3586			27		78,4	78,4	78,1	78,4	84,0	76		84,8											490
2403-3589			28	63	83,4	83,4	83,1	83,4	89,0	81	50	89,5						12,0					
2403-3599			30		88,4	88,4	88,1	88,4	94,0	86		94,7		M48×3	43,5	50							
2403-3606			32		93,4	93,4	93,1	93,4	99,1	91		100,0											465
2403-3609			34		98,4	98,4	98,1	98,4	104,1	96		105,3	105,0				70		1415	1175	1300		
2403-3616			35		103,4	103,4	103,1	103,4	109,1	101		109,8											
2403-3619			38		113,4	113,4	113,1	113,4	119,1	111		119,7											470
2403-3623			42	70	123,4	123,4	123,1	123,4	129,1	121		130,2	129,8										465
2403-3626			14	45	47,5	47,2	47,2	47,4	54,0	45	36	54,8		M30×2	27,0	32	45						420
2403-3633			16		52,4	52,1	52,1	52,4	59,0	50		60,0							1450	1250	1375		415
2403-3639			18	50	57,4	57,1	57,1	57,4	63,9	55		65,3	65,0	M36×3	31,5	38	50						
2403-3646			20		62,4	62,1	62,1	62,4	69,0	60	50	70,0							1475	1275	1400		440
2403-3653			22		67,4	67,1	67,1	67,4	74,0	65		75,2											
2403-3659			24		72,4	72,1	72,1	72,4	79,0	70		80,2											
2403-3666			24		77,4	77,1	77,1	77,4	84,0	75		84,2											
2403-3673			26	63	82,4	82,1	82,1	82,4	89,0	80		89,5		M48×3	43,5	50			1515		1300		
2403-3679			28		87,4	87,1	87,1	87,4	94,0	85		95,0											460
2403-3686			29		92,4	92,1	92,1	92,4	99,0	90		99,0											
2403-3689			30		97,4	97,1	97,1	97,4	104,0	95		105,3	105,0										
2403-3693			30		102,4	102,1	102,1	102,4	109,0	100		110,0											



Продолжение табл. 1

Размеры, мм

Обозначение прояжки исполнения	Применение мост		D×m	z	D <sub>1</sub>	D <sub>2</sub>	D <sub>3</sub> , не более	D <sub>4</sub> , не более	D <sub>5</sub>	D <sub>6</sub>	D <sub>7</sub>	D <sub>8</sub>	D <sub>9</sub>	D <sub>0</sub>	D <sub>10</sub>	D <sub>11</sub>	D <sub>12</sub>	D <sub>13</sub>	L для исполнения		L <sub>1</sub> для исполнения		l	l <sub>1</sub>
	1	2																	1	2	1	2		
2403-3696	—	—	120×3,5	34	70	112,4	112,1	112,4	118,9	110	—	119,2	—	—	M48×3	43,5	50	70	1540	—	1300	—	12,0	485
2403-3699	—	—	130×3,5	36	70	122,4	122,1	122,4	129,0	120	—	130,4	130,0	—	—	—	—	—	—	—	—	—	11,0	475
—	2403-3703	—	60×4	13	—	51,4	51,1	51,2	58,9	49	50	58,3	—	—	—	—	—	—	—	1500	—	—	1325	400
2403-3706	—	—	—	—	—	—	—	—	—	—	—	—	—	—	—	—	—	—	—	—	—	—	—	—
—	2403-3709	—	65×4	15	50	56,4	56,1	56,2	63,9	54	50	64,6	—	—	M36×3	31,5	38	50	1550	—	1350	—	11,0	420
2403-3713	—	—	—	—	—	—	—	—	—	—	—	—	—	—	—	—	—	—	—	1500	—	—	1325	400
—	2403-3716	—	70×4	16	—	61,4	61,1	61,2	68,9	59	50	69,3	—	—	—	—	—	—	—	—	—	—	—	—
2403-3719	—	—	—	—	—	—	—	—	—	—	—	—	—	—	—	—	—	—	—	—	—	—	—	—
—	2403-3723	—	75×4	17	—	66,4	66,1	66,2	73,9	64	50	74,2	—	—	—	—	—	—	—	—	—	—	—	—
2403-3726	—	—	—	—	—	—	—	—	—	—	—	—	—	—	—	—	—	—	—	—	—	—	—	—
—	2403-3729	—	80×4	18	—	71,4	71,1	71,2	78,9	69	50	79,0	—	—	—	—	—	—	—	—	—	—	—	—
2403-3733	—	—	—	—	—	—	—	—	—	—	—	—	—	—	—	—	—	—	—	—	—	—	—	—
—	2403-3736	—	85×4	20	63	76,4	76,1	76,2	83,9	74	50	85,2	—	—	—	—	—	—	—	—	—	—	—	—
2403-3739	—	—	—	—	—	—	—	—	—	—	—	—	—	—	—	—	—	—	—	—	—	—	—	—
—	2403-3743	—	90×4	21	—	81,4	81,1	81,2	88,9	79	50	90,0	—	—	M48×3	43,5	50	70	1590	—	1350	—	12,0	455
2403-3746	—	—	—	—	—	—	—	—	—	—	—	—	—	—	—	—	—	—	—	—	—	—	—	—
—	2403-3749	—	95×4	22	—	86,4	86,1	86,2	93,9	84	50	94,6	—	—	—	—	—	—	—	—	—	—	—	—
2403-3753	—	—	—	—	—	—	—	—	—	—	—	—	—	—	—	—	—	—	—	—	—	—	—	—
—	2403-3756	—	100×4	24	—	91,4	91,1	91,2	98,9	89	50	100,6	100,2	—	—	—	—	—	—	—	—	—	—	—
2403-3759	—	—	—	—	—	—	—	—	—	—	—	—	—	—	—	—	—	—	—	—	—	—	—	—
—	2403-3763	—	105×4	25	—	96,4	96,1	96,2	103,9	94	50	105,4	105,0	—	—	—	—	—	—	—	—	—	—	—
2403-3766	—	—	—	—	—	—	—	—	—	—	—	—	—	—	—	—	—	—	—	—	—	—	—	—

Продолжение табл. 1

Размеры, мм

Обозначение протяжки исполнения	Размеры, мм		$l_1$	$l_2$	$l_3$	$l_4$	$l_5$	$l_6$	$l_7$	$l_8$	$l_9$	Зубья черновые и переходные и шлицевые калибрующие			Зубья круглые чистовые и калибрующие		$t_2$	$b$ (пред. откл. -0,04)	$b_1$	$\varphi$ (пред. откл. $\pm 1^\circ$ )	$q$	$c$ для исполнения		$n$	$a$	$f$	$t_{10}$
	1	2										Число зубьев и шлицевых фасочных	$f$	Номер профиля	$t_1$	Номер профиля						1	2				
2403-3696	—	—	216	72	52	594	95	30	12	245	13	34	18	12	13	18	81,39	2,07	95°18'	9	0,325	—	5	2,0	24	—	
2403-3699	—	—	224	64	—	624	80	29	13	235	15	40	16	11	—	16	92,29	1,83	100°00'	10	—	—	4	—	28	—	
—	2403-3703	—	168	56	—	616	70	25	—	225	—	—	14	10	—	17	40,72	2,20	110°46'	—	—	0,331	3	—	31	125	
2403-3706	—	—	192	64	—	704	80	27	11	220	13	45	16	11	—	16	—	—	—	—	4	0,331	—	4	—	—	
—	2403-3709	—	168	56	—	616	70	25	—	225	—	—	14	10	—	17	39,95	2,48	96°00'	—	—	0,331	2	—	25	125	
2403-3713	—	—	208	64	44	704	80	29	13	220	14	—	16	11	11	16	—	—	—	—	—	0,338	—	4	—	26	—
—	2403-3716	—	168	56	—	630	70	24	10	215	13	—	14	10	—	17	—	—	—	—	—	—	—	3	—	27	125
2403-3719	—	—	224	64	—	720	80	30	14	235	15	46	16	11	—	16	49,64	—	112°30'	—	—	0,350	—	4	—	29	—
—	2403-3723	—	168	56	—	616	70	25	11	200	—	—	14	10	—	14	—	1,95	—	—	—	—	—	3	—	—	125
2403-3726	—	—	204	68	—	748	90	29	12	225	—	—	17	11	12	—	—	—	—	—	5	—	—	4	—	—	—
—	2403-3729	—	168	56	—	616	70	25	11	200	13	45	14	10	—	17	—	—	—	—	—	0,350	—	3	—	27	125
2403-3733	—	—	204	68	—	748	90	29	12	225	—	—	17	11	12	—	—	—	—	—	—	—	—	4	—	—	—
—	2403-3736	—	168	56	—	616	70	27	13	195	—	—	14	10	11	—	—	—	—	—	—	—	—	3	2,5	—	—
2403-3739	—	—	198	72	—	702	95	30	12	215	12	40	18	12	13	—	—	—	—	—	—	0,338	—	4	—	25	125
—	2403-3743	—	168	56	—	616	70	27	13	195	13	45	14	10	11	—	—	—	—	—	—	—	—	3	—	23	—
2403-3746	—	—	198	72	—	702	95	30	12	215	12	40	18	12	13	—	—	—	—	—	6	—	—	4	—	26	125
—	2403-3749	—	168	56	—	616	70	27	13	195	13	45	14	10	11	—	—	—	—	—	—	0,338	—	4	—	24	—
—	2403-3753	—	198	72	—	702	95	30	12	215	13	45	14	10	11	—	—	—	—	—	—	—	—	3	—	26	125
—	2403-3756	—	168	56	—	616	70	27	13	195	13	45	14	10	11	—	—	—	—	—	—	—	—	4	—	24	—
2403-3759	—	—	180	72	—	666	90	31	13	215	11	38	18	12	13	—	—	—	—	—	—	0,325	—	1	—	25	125
—	2403-3763	—	168	56	—	616	70	27	13	195	13	45	14	10	11	—	—	—	—	—	7	—	—	3	—	22	—
2403-3766	—	—	180	72	—	666	90	31	13	215	11	38	18	12	13	—	—	—	—	—	—	0,325	—	4	—	26	125

Продолжение табл. 1

Размеры, мм

Обозначение прокладки исполнения	Применение		z	D <sub>1</sub>	D <sub>2</sub>	D <sub>3</sub> , не более	D <sub>4</sub> , не более	D <sub>5</sub> , не более	D <sub>6</sub>	D <sub>7</sub>	D <sub>8</sub>	D <sub>9</sub>	D <sub>10</sub>	D <sub>11</sub>	D <sub>12</sub>	D <sub>13</sub>	L для исполнения		L <sub>1</sub> для исполнения		t	t <sub>1</sub>
	1	2															1	2	1	2		
—	2403-3769	—	26	63	101,4	101,1	101,2	108,9	99	63	110,2	110,0	—	—	—	—	1540	1300	—	1300	9,5	425
2403-3773	—	—	—	—	—	—	—	—	—	—	—	—	—	—	—	—	1515	1275	—	—	12,0	440
—	2403-3776	—	28	70	111,4	111,1	111,2	118,9	109	63	119,8	—	M48×3	43,5	50	70	1540	1300	—	1300	9,5	435
2403-3779	—	—	—	—	—	—	—	—	—	—	—	—	—	—	—	—	—	—	—	—	12,0	465
—	2403-3783	—	31	70	121,4	121,1	121,2	128,9	119	63	130,5	130,2	—	—	—	—	1540	1300	—	1300	9,5	435
2403-3786	—	—	—	—	—	—	—	—	—	—	—	—	—	—	—	—	—	—	—	—	—	455
2403-3789	—	—	12	50	59,4	59,0	59,0	68,7	57	—	68,4	—	M36×3	31,5	38	50	1575	—	—	—	—	410
2403-3793	—	—	13	—	64,4	64,0	64,0	73,6	62	—	73,7	—	—	—	—	—	—	—	—	—	—	—
2403-3796	—	—	14	—	69,4	69,0	69,0	78,6	67	—	79,0	—	—	—	—	—	1590	—	—	—	11,0	425
2403-3799	—	—	15	—	74,4	74,0	74,0	83,8	72	—	84,2	—	—	—	—	—	—	—	—	1375	—	—
2403-3803	—	—	16	—	79,4	79,0	79,0	88,8	77	—	89,3	—	—	—	—	—	—	—	—	—	—	440
2403-3806	—	—	—	63	84,4	84,0	84,0	93,8	82	—	93,4	—	M48×3	43,5	50	70	1615	—	—	—	—	—
2403-3809	—	—	18	—	89,4	89,0	89,0	98,6	87	—	99,7	—	—	—	—	—	—	—	—	—	—	—
2403-3813	—	—	—	—	94,4	94,0	94,0	103,6	92	—	103,5	—	—	—	—	—	—	—	—	1275	—	415
2403-3816	—	—	20	—	99,4	99,0	99,0	108,6	97	—	109,5	—	—	—	—	—	1515	—	—	—	9,5	—
2403-3819	—	—	22	—	109,4	109,0	109,0	118,6	107	—	120,0	—	—	—	—	—	—	—	—	—	—	—
2403-3823	—	—	24	70	119,4	119,0	119,0	128,6	117	—	129,7	—	—	—	—	—	1540	1300	—	1300	—	440

Продолжение табл. 1

## Размеры, мм

Особенности протяжки исполнения	2	l <sub>2</sub>	l <sub>3</sub>	l <sub>4</sub>	l <sub>5</sub>	l <sub>6</sub>	l <sub>7</sub>	l <sub>8</sub>	l <sub>9</sub>	l <sub>10</sub>	Зубья черновые и переходные и шлицевые калибруемые		Зубья круглые и шлицевые калибруемые		t <sub>2</sub>	b (перед откл. -0,04)	b <sub>1</sub>	φ (перед откл. ±1°)	q	с для исполнения		n	a	j	l <sub>10</sub>
											Число зубьев	фасочных	шлицевых	f						Номер профиля	t <sub>1</sub>				
—	2403-3769	168	56	44	574	70	28	185	13	42	14	10	11	17	73,99	2,43	96°56'	7	—	0,325	—	—	—	26	175
2403-3773	—	198	72	52	648	80	32	200	12	37	18	12	13	18	—	—	—	—	—	—	—	—	—	24	—
—	2403-3776	154	56	44	588	70	24	195	12	43	14	10	11	17	85,35	2,35	102°52'	8	—	0,325	—	2,5	26	175	
2403-3779	—	180	72	52	666	80	32	225	11	38	18	12	13	18	—	—	—	—	—	—	—	—	—	—	
—	2403-3783	168	56	44	574	70	24	195	13	42	14	10	11	17	85,95	2,55	92°54'	—	—	0,325	—	3	—	—	
2403-3786	—	204	68	—	663	75	31	215	13	40	17	—	—	17	—	—	—	—	—	0,325	—	—	—	26	
2403-3789	—	192	—	—	768	—	—	—	13	49	—	—	—	—	49,70	—	120°00'	—	—	—	—	—	—	—	
2403 3793	—	—	—	—	—	—	—	210	14	48	16	11	—	16	50,87	2,95	110°46'	4	—	—	—	—	42	—	
2403-3796	—	208	64	—	752	—	12	—	14	48	16	11	—	16	51,80	3,24	102°52'	—	—	0,344	—	—	—	—	
2403 3799	—	—	—	—	768	—	—	—	12	—	—	—	—	—	52,54	3,48	96°00'	—	—	—	—	—	—	—	
2403-3803	—	192	—	48	768	—	—	200	13	49	—	—	12	—	64,01	2,83	112°30'	—	—	—	4	—	41	—	
2403-3806	—	208	—	—	752	70	28	—	14	48	—	—	—	—	62,24	3,12	—	5	—	—	—	3,0	39		
2403-3809	—	182	—	—	728	—	—	—	14	53	—	—	—	—	65,96	3,31	100°00'	—	—	—	—	—	—	43	
2403-3813	—	—	—	—	—	—	—	175	13	54	14	10	—	17	74,30	2,83	108°00'	—	—	0,319	—	2	—	—	
2403 3816	—	168	56	—	742	—	—	—	14	54	14	10	—	17	78,26	2,98	—	6	—	—	—	—	—	—	
2403-3819	—	182	—	—	728	—	—	200	14	53	—	—	—	—	80,11	3,32	98°10'	—	—	—	—	—	—	—	
2403-3823	—	168	—	—	742	—	—	—	13	54	—	—	—	—	92,48	3,01	105°00'	—	—	0,325	—	—	—	—	

Пример условного обозначения протяжки длиной L = 1540 мм для шлицевого эвольвентного отверстия диаметром 130 мм, модулем 5 мм с центрированием по наружному диаметру, группы заточки II, исполнения I, 1-го прохода:

Протяжка 2403-3823 II ГОСТ Р 50038—92



Таблица 2

Обозначение прогнжки исполнения		D × t мм	Поз. 1		Поз. 2
			Прогнжка исполнения (кол. 1)		Хвостовик (кол. 1)
			2	2	
1	2	Обозначение			
—	2403-3569	70×3	—	2403-3569/1	2403-2245/2
—	2403-3573	75×3	—	2403-3573/1	
2403-3576	2403-3579	80×3	2403-3576/1	2403-3579/1	2403-2263/2
2403-3583	2403-3586	85×3	2403-3583/1	2403-3586/1	
2403-3589	2403-3593	90×3	2403-3589/1	2403-3593/1	
2403-3596	2403-3599	95×3	2403-3596/1	2403-3599/1	
2403-3603	2403-3606	100×3	2403-3603/1	2403-3606/1	
2403-3609	2403-3613	105×3	2403-3609/1	2403-3613/1	
2403-3616	—	110×3	2403-3616/1	—	
2403-3619	—	120×3	2403-3619/1	—	2403-2476/2
2403-3623	—	130×3	2403-3623/1	—	2403-2205/2
2403-3626	2403-3629	55×3,5	2403-3626/1	2403-3629/1	
2403-3633	2403-3636	60×3,5	2403-3633/1	2403-3636/1	2403-2223/2
2403-3639	2403-3643	65×3,5	2403-3639/1	2403-3643/1	
2403-3646	2403-3649	70×3,5	2403-3646/1	2403-3649/1	
2403-3653	2403-3656	75×3,5	2403-3653/1	2403-3656/1	2403-2245/2
2403-3659	2403-3663	80×3,5	2403-3659/1	2403-3663/1	
2403-3666	2403-3669	85×3,5	2403-3666/1	2403-3669/1	2403-2263/2
2403-3673	2403-3676	90×3,5	2403-3673/1	2403-3676/1	
2403-3679	2403-3683	95×3,5	2403-3679/1	2403-3683/1	
2403-3686	—	100×3,5	2403-3686/1	—	2403-2263/2
2403-3689	—	105×3,5	2403-3689/1	—	
2403-3693	—	110×3,5	2403-3693/1	—	
2403-3696	—	120×3,5	2403-3696/1	—	
2403-3699	—	130×3,5	2403-3699/1	—	2403-2476 2
—	2403-3703	60×4	—	2403-3703/1	2403-2218/2
2403-3706	—		2403-3706/1	—	2403-2223/2
—	2403-3709	65×4	—	2403-3709/1	2403-2218/2
2403-3713	—		2403-3713/1	—	2403-2223/2
—	2403-3716	70×4	—	2403-3716/1	2403-2218/2
2403-3719	—		2403-3719/1	—	2403-2223/2
—	2403-3723	75×4	—	2403-3723/1	2403-2245/2
2403-3726	—		2403-3726/1	—	
—	2403-3729	80×4	—	2403-3729/1	
2403-3733	—		2403-3733/1	—	
—	2403-3736	85×4	—	2403-3736/1	2403-2263/2
2403-3739	—		2403-3739/1	—	
—	2403-3743	90×4	—	2403-3743/1	
2403-3746	—		2403-3746/1	—	

Продолжение табл. 2

Обозначение протяжки исполнения		D×t мм	Поз. 1		Поз. 2
			Протяжка исполнения (кол. 1)		
				Хвостовик (кол. 1)	
1	2	Обозначение			
—	2403-3749	95×4	—	2403-3749/1	2403-2263/2
2403-3753	—		2403-3753/1	—	
—	2403-3756	100×4	—	2403-3756/1	
2403-3759	—		2403-3759/1	—	
—	2403-3763	105×4	—	2403-3763/1	
2403-3766	—		2403-3766/1	—	
—	2403-3769	110×4	—	2403-3769/1	
2403-3773	—		2403-3773/1	—	
—	2403-3776	120×4	—	2403-3776/1	
2403-3779	—		2403-3779/1	—	
—	2403-3783	130×4	—	2403-3783/1	2403-2476/2
2403-3786	—		2403-3786/1	—	
2403-3789	—	70×5	2403-3789/1	—	2403-2223/2
2403-3793	—	75×5	2403-3793/1	—	2403-2245/2
2403-3796	—	80×5	2403-3796/1	—	2403-2263/2
2403-3799	—	85×5	2403-3799/1	—	
2403-3803	—	90×5	2403-3803/1	—	
2403-3806	—	95×5	2403-3806/1	—	
2403-3809	—	100×5	2403-3809/1	—	
2403-3813	—	105×5	2403-3813/1	—	
2403-3816	—	110×5	2403-3816/1	—	
2403-3819	—	120×5	2403-3819/1	—	
2403-3823	—	130×5	2403-3823/1	—	2403-2476/2

Размеры, мм

Обозначение протяжки	D×m	x <sub>1</sub>	x <sub>2</sub>	x <sub>3</sub>	y <sub>1</sub>	y <sub>2</sub>	y <sub>3</sub>	x <sub>0</sub>	y <sub>0</sub>	R	d <sub>p</sub>	M		
												на перед- нем кон- трольном буртике	на послед- нем калиб- рующем зубе	на заднем контроль- ном буртике
2403-3569	70×3	2,118	2,890	3,701	32,392	33,592	34,670	18,030	23,005	18,475	7,000	78,134	77,864	—
												8,690	82,675	82,405
2403-3573	75×3	2,104	2,829	3,593	34,876	36,083	37,170	18,782	25,684	19,043	7,000	83,303	83,033	—
												8,690	87,932	87,662
2403-3576 2403-3579	80×3	2,131	2,929	3,753	37,388	38,592	39,676	20,669	25,968	21,773	7,000	87,863	87,593	—
												8,690	92,394	92,124
2403-3583 2403-3586	85×3	2,128	2,886	3,669	39,910	41,120	42,211	21,523	28,589	22,458	7,000	93,054	92,784	—
												8,690	97,664	97,394
2403-3589 2403-3593	90×3	2,157	2,976	3,807	42,392	43,599	44,688	23,330	28,914	25,099	7,000	97,909	97,639	—
												8,690	102,442	102,172
2403-3596 2403-3599	95×3	2,144	2,927	3,721	44,914	46,126	47,222	24,214	31,524	25,814	7,000	103,095	102,825	—
												8,690	107,698	107,428
2403-3603 2403-3606	100×3	2,122	2,869	3,701	47,402	48,618	49,818	25,032	34,157	26,462	7,000	108,248	107,987	—
												8,690	112,921	112,660
2403-3609 2403-3613	105×3	2,124	2,841	3,570	49,918	51,137	52,243	25,740	36,834	26,999	7,000	113,387	—	113,126
												8,690	118,129	—
2403-3616	110×3	2,140	2,909	3,681	52,419	53,637	54,741	27,665	37,135	29,752	7,000	118,054	117,802	—
												8,690	122,707	122,455
2403-3619	120×3	2,159	2,946	3,728	57,422	58,641	59,746	30,377	40,059	33,132	7,000	128,063	127,819	—
												8,690	132,705	132,462
2403-3623	130×3	2,130	2,865	3,596	62,425	63,648	64,761	31,984	45,318	34,408	7,000	138,332	—	138,068
												8,690	143,090	—
2403-3626 2403-3629	55×3,5	2,424	3,479	4,752	24,387	25,767	27,082	15,112	15,778	15,333	8,690	65,454	65,142	—
												12,423	74,690	74,378
2403-3633 2403-3636	60×3,5	2,366	3,274	4,384	26,874	28,281	29,640	15,637	19,308	15,277	8,690	71,013	70,701	—
												10,950	76,851	76,539
2403-3639 2403-3643	65×3,5	2,418	3,210	4,112	29,417	30,839	32,120	15,946	22,818	15,051	8,282	75,278	—	74,966
												10,353	80,879	—
2403-3646 2403-3649	70×3,5	2,470	3,527	4,653	31,920	33,321	34,572	18,879	20,639	19,913	8,690	80,433	80,120	—
												12,423	89,815	89,503
2403-3653 2403-3656	75×3,5	2,389	3,330	4,430	34,400	35,818	37,200	19,477	24,090	19,957	8,282	84,843	84,511	—
												10,353	90,304	89,972
2403-3659 2403-3663	80×3,5	2,403	3,249	4,166	36,933	38,362	39,656	19,869	27,560	19,821	8,282	90,192	89,869	—
												10,353	95,813	95,490
2403-3666 2403-3669	85×3,5	2,438	3,194	4,099	39,415	40,853	43,268	20,083	31,049	19,528	7,000	91,631	91,325	—
												8,690	96,601	96,295
2403-3673 2403-3676	90×3,5	2,419	3,380	4,473	41,919	43,346	44,744	23,300	28,891	24,612	8,282	99,758	99,452	—
												01,353	105,254	104,948

## Размеры, мм

Обозначение протяжки	$D \times t$	$x_1$	$x_2$	$x_3$	$y_1$	$y_2$	$y_3$	$x_0$	$y_0$	$R$	$d_p$	M		
												на перед- нем конт- рольно буртике	на послед- нем калиб- рующем зубе	на заднем контроль- ном буртике
2403-3679	95×3,5	2,411	3,293	4,220	44,452	45,888	47,191	23,732	32,344	24,519	8,282	105,108	104,802	—
2403-3683												10,353	110,742	110,436
2403-3686	100×3,5	2,416	3,222	4,150	46,935	48,377	49,799	24,053	35,790	24,339	7,000	106,613	106,307	—
												8,690	111,525	111,219
2403-3689	105×3,5	2,403	3,262	4,156	49,447	50,889	52,201	25,809	36,481	26,757	8,282	115,064	—	114,759
												10,353	120,765	—
2403-3693	110×3,5	2,417	3,323	4,255	51,959	53,399	54,711	27,561	37,151	29,181	8,282	120,039	119,733	—
												10,353	125,682	125,376
2403-3696	120×3,5	2,441	3,223	4,035	56,962	58,411	59,736	28,158	44,030	28,786	7,000	126,651	126,354	—
												8,690	131,666	131,369
2403-3699	130×3,5	2,408	3,274	4,155	61,956	63,405	64,728	31,762	45,397	33,702	8,282	140,223	—	139,903
												10,353	145,989	—
2403-3703	60×4	2,808	4,075	5,591	26,400	27,925	29,365	16,725	16,123	17,301	10,353	72,178	71,872	—
												12,423	77,244	76,938
2403-3706	60×4	2,805	4,141	5,627	26,396	27,992	29,390	16,740	16,087	17,334	10,353	72,172	71,823	—
												12,423	77,236	76,887
2403-3709	65×4	2,735	3,787	5,074	28,966	30,528	32,032	17,193	20,358	16,827	10,353	78,159	77,853	—
												12,423	83,419	83,113
2403-3713	65×4	2,735	3,758	5,004	28,966	30,487	31,953	17,101	20,405	16,724	10,353	78,152	77,802	—
												12,423	83,409	83,059
2403-3716	70×4	2,713	3,881	5,202	31,405	33,066	34,572	18,664	21,432	18,812	10,353	83,356	83,041	—
												12,423	88,623	88,308
2403-3719	70×4	2,713	3,866	5,149	31,405	33,044	34,512	18,594	21,461	18,738	10,353	83,353	82,993	—
												12,423	88,616	88,256
2403-3723	75×4	2,762	3,902	5,240	33,938	35,503	37,016	20,064	22,545	20,716	10,353	87,843	87,537	—
												12,423	93,085	92,778
2403-3726	75×4	2,762	3,964	5,276	33,938	35,578	37,048	20,082	22,507	20,752	10,353	87,837	87,465	—
												12,423	93,077	92,705
2403-3729	80×4	2,815	3,993	5,358	36,460	38,026	39,542	21,527	23,608	22,701	10,353	92,994	92,686	—
												12,423	98,239	97,931
2403-3733	80×4	2,815	4,057	5,394	36,460	38,101	39,573	21,539	23,571	22,731	10,353	92,986	92,612	—
												12,423	98,230	97,856
2403-3736	85×4	2,719	3,735	4,929	38,941	40,529	42,078	21,731	27,896	21,988	10,353	98,745	98,437	—
												12,423	104,158	103,851
2403-3739	85×4	2,719	3,790	4,961	38,941	40,605	42,111	21,756	27,856	22,029	10,353	98,734	98,383	—
												12,423	104,147	103,796
2403-3743	90×4	2,748	3,806	5,031	41,469	43,056	44,607	23,312	28,910	24,095	10,353	103,318	103,010	—
												12,423	108,705	108,398
2403-3746	90×4	2,748	3,864	5,064	41,469	43,132	44,639	23,282	28,904	24,073	10,353	103,318	102,963	—
												12,423	108,697	108,347

## Размеры, мм

Продолжение табл. 3

Обозначение протяжки	$D \times m$	$x_1$	$x_2$	$x_3$	$y_1$	$y_2$	$y_3$	$x_0$	$y_0$	$R$	$d_p$	M		
												на перед- нем конт- рольном буртике	на послед- нем калиб- рующем зубе	на заднем контроль- ном буртике
2403-3749	95×4	2,782	3,876	5,128	43,986	45,573	47,125	24,768	30,003	26,056	10,353	108,412	108,104	—
													12,423	113,792
2403-3753	95×4	2,782	3,935	5,161	43,986	45,649	47,158	24,784	29,963	26,091	10,353	108,405	108,054	—
													12,423	113,783
2403-3756	100×4	2,733	3,696	4,811	46,466	48,068	49,641	24,825	34,271	25,235	10,353	114,028	—	113,713
													12,423	119,571
2403-3759	100×4	2,733	3,748	4,840	46,466	48,145	49,674	24,836	34,239	25,260	10,353	114,019	—	113,677
													12,423	119,560
2403-3763	105×4	2,744	3,745	4,889	48,984	50,585	52,159	26,381	35,327	27,299	10,353	118,672	—	118,358
													12,423	124,185
2403-3766	105×4	2,744	3,798	4,919	48,984	50,662	52,192	26,389	35,295	27,322	10,353	118,663	—	118,322
													12,423	124,173
2403-3769	110×4	2,757	3,791	4,961	51,496	53,098	54,672	27,895	36,403	29,321	10,353	123,752	—	123,458
													12,423	129,248
2403-3773	110×4	2,757	3,846	4,992	51,496	53,174	54,705	27,917	36,358	29,363	10,353	123,743	—	123,410
													12,423	129,237
2403-3776	120×4	2,789	3,878	5,090	56,480	58,082	59,658	30,861	38,580	33,293	10,353	133,447	133,153	—
													12,423	138,906
2403-3779	120×4	2,789	3,935	5,122	56,480	58,159	59,691	30,820	38,575	33,261	10,353	133,442	133,109	—
													12,423	138,898
2403-3783	130×4	2,772	3,790	4,923	61,524	63,135	64,724	32,550	43,831	34,638	10,353	143,700	—	143,406
													12,423	149,272
2403-3786	130×4	2,772	3,844	4,952	61,524	63,212	64,758	32,527	43,813	34,628	10,353	143,692	—	143,353
													12,423	149,261
2403-3789	70×5	3,461	5,208	7,215	30,411	32,438	34,223	19,627	18,244	20,233	13,133	86,118	85,734	—
											17,362	96,314	95,930	—
2403-3793	75×5	3,489	5,101	7,039	32,965	34,897	36,720	20,782	20,171	21,511	13,133	90,666	90,293	—
											17,362	100,894	100,520	—
2403-3796	80×5	3,509	5,098	6,990	35,508	37,453	39,300	22,020	22,014	22,907	13,133	96,342	95,966	—
											17,362	106,685	106,309	—
2403-3799	85×5	3,540	5,110	6,964	38,064	40,019	41,887	23,268	23,841	24,320	13,133	100,958	100,584	—
											17,362	111,333	110,959	—
2403-3803	90×5	3,468	5,099	6,916	40,476	42,560	44,445	24,420	25,757	25,606	13,133	106,537	106,153	—
											17,362	117,010	116,626	—
2403-3806	95×5	3,414	4,662	6,171	43,072	45,078	47,027	24,045	31,632	23,590	10,353	105,200	104,824	—
											13,133	112,799	112,423	—
2403-3809	100×5	3,520	5,025	6,771	45,570	47,554	49,472	26,776	29,501	28,267	13,133	116,696	116,332	—
											17,362	127,283	126,919	—

Продолжение табл. 3

## Размеры, мм

Обозначение протяжки	$D \times t$	$x_1$	$x_2$	$x_3$	$y_1$	$y_2$	$y_3$	$x_0$	$y_0$	$R$	$d_p$	M		
												на перед- нем конт- рольном буртике	на послед- нем калиб- рующем зубе	на заднем контроль- ном буртике
2403-3813	105×5	3,393	4,628	6,100	48,033	50,049	52,018	26,259	35,408	26,119	10,353	115,221	114,850	—
												13,133	122,875	122,504
2403-3816	110×5	3,482	4,950	6,637	50,532	52,531	54,474	29,042	33,309	30,821	13,133	126,842	126,471	—
												16,565	135,553	135,182
2403-3819	120×5	3,506	4,953	6,601	55,589	57,597	59,557	31,419	37,012	33,529	13,133	136,977	136,613	—
												16,565	145,764	145,400
2403-3823	130×5	3,465	4,885	6,491	60,547	62,566	64,541	33,660	40,815	36,071	12,423	145,231	144,860	—
												16,000	154,524	154,153

## Примечания:

1. Число круглых зубьев: черновых — 4, чистовых и калибрующих — 5.
2.  $S$  (см. табл. 1 и 5) — величина подъема заднего центра на длине  $L_1$  при шлифовании фасонным кругом боковых поверхностей фасочных и шлицевых зубьев.
3. Полный размер фаски  $F$  — на калибрующих зубьях.
4. Размер  $b$  относится к последнему фасочному зубу.
5. Размеры профиля (глубина и радиусы) зубьев с шагом  $t_2$  одинаковы с размерами профиля зубьев с шагом  $t$ .
6. Номер последнего зуба со стружкоделительной канавкой  $i$ . Канавки выполнять на фасочных и шлицевых зубьях, располагая их в шахматном порядке.
7. Диаметры роликов  $d_p$  (см. табл. 3, 7 и 9) для контроля профиля соответствуют ГОСТ 2475.
8. После контроля профиля зубьев протяжки контрольные буртики сошлифовать до соответствующего окончательного диаметра направляющей или зуба. При этом допускается увеличение ширины задней поверхности этого зуба. В протяжках 2-го прохода после контроля профиля зубьев профиль передней направляющей прошлифовать до окончательного размера.
9. Допускается изготовление протяжек без стружкоделительных канавок на фасочных зубьях.
10. Размеры  $M$  (см. табл. 7) относятся к протяжкам с профилем зубьев, выполненным по заменяющей дуге окружности.
11. Допускается выполнение резьбы протяжки без резьбовой канавки с соответствующим увеличением ширины центрирующего пояса хвостовика.

Таблица 4

Размеры, мм

Обозначение протяжки	2403-3569		2403-3573		2403-3576		2403-3583		2403-3589		2403-3596		2403-3603		2403-3609		2403-3616		2403-3619		2403-3623		2403-3626	
	70×3		75×3		80×3		85×3		50×3		95×3		100×3		105×3		110×3		120×3		130×3		55×3,5	
фасочных	1	63,40	68,40	73,40	78,40	83,40	88,40	93,40	98,40	103,40	113,40	123,40	47,50											
	2	63,56	68,56	73,55	78,55	83,55	88,55	93,56	98,56	103,56	113,54	123,52	47,63											
	3	63,72	68,72	73,70	78,70	83,70	88,70	93,72	98,72	103,72	113,68	123,64	47,76											
	4	63,88	68,88	73,85	78,85	83,85	88,85	93,88	98,88	103,88	113,82	123,76	47,89											
	5	64,04	69,04	74,00	79,00	84,00	89,00	94,04	99,04	104,04	113,96	123,88	48,02											
	6	64,20	69,20	74,15	79,15	84,15	89,15	94,20	99,20	104,20	114,10	124,00	48,15											
	7	64,36	69,36	74,30	79,30	84,30	89,30	94,36	99,36	104,36	114,24	124,12	48,28											
	8	64,52	69,52	74,45	79,45	84,45	89,45	94,52	99,52	104,52	114,38	124,24	48,41											
	9	64,68	69,68	74,60	79,60	84,60	89,60	94,68	99,68	104,68	114,52	124,36	48,54											
	10	64,84	69,84	74,75	79,75	84,75	89,75	94,84	99,84	104,84	114,66	124,48	48,67											
круглых	11	65,00	70,00	74,90	79,90	84,90	89,90	95,00	100,00	105,00	114,80	124,60	48,80											
	12	63,58	68,58	75,05	80,05	85,05	90,05	93,61	100,16	105,16	114,94	124,72	48,93											
	13	63,74	68,74	73,61	78,61	83,61	88,61	93,77	98,61	103,61	115,08	124,84	49,06											
	14	63,90	68,90	73,76	78,76	83,77	88,77	93,93	98,77	103,77	113,56	124,96	47,67											
	15	64,06	69,06	73,91	78,91	83,93	88,93	94,09	98,93	103,93	113,74	125,08	47,80											
	16	64,13	69,13	74,06	79,06	84,09	89,09	94,16	99,09	104,09	113,92	123,63	47,93											
	17	64,16	69,16	74,13	79,13	84,16	89,16	94,19	99,16	104,16	114,10	123,79	48,06											
	18	64,16	69,16	74,16	79,16	84,19	89,19	94,19	99,19	104,19	114,16	123,95	48,11											
	19	64,16	69,16	74,16	79,16	84,19	89,19	94,19	99,19	104,19	114,19	124,11	48,14											
	20	64,16	69,16	74,16	79,16	84,19	89,19	94,19	99,19	104,19	114,19	124,18	48,14											
шлицевых	21	65,16	70,16	75,21	80,21	85,21	90,21	95,34	100,33	105,33	115,26	124,21	49,21											
	22	65,32	70,32	75,37	80,37	85,37	90,37	95,51	100,50	105,50	115,44	124,21	49,36											
	23	65,48	70,48	75,53	80,53	85,53	90,53	95,68	100,67	105,67	115,62	125,23	49,51											
	24	65,64	70,64	75,59	80,69	85,69	90,69	95,85	100,84	105,84	115,80	125,38	49,66											
	25	65,80	70,80	75,85	80,85	85,85	90,85	96,02	101,01	106,01	115,80	125,53	49,81											
	26	65,96	70,96	76,01	81,01	86,01	91,01	96,19	101,18	106,18	115,98	125,68	49,96											
	27	66,12	71,12	76,17	81,17	86,17	91,17	96,36	101,35	106,35	116,16	125,83	50,11											
	28	66,28	71,28	76,33	81,33	86,33	91,33	96,53	101,52	106,52	116,34	125,98	50,26											
	29	66,44	71,44	76,49	81,49	86,49	91,49	96,70	101,69	106,69	116,52	126,13	50,41											
	30	66,60	71,60	76,65	81,65	86,65	91,65	96,87	101,86	106,86	116,70	126,13	50,41											
	31	66,76	71,76	76,65	81,65	86,65	91,65	96,87	101,86	106,86	116,70	126,13	50,41											

Номера и диаметры D, зубьев

Размеры, мм

Продолжение табл. 4

Обозначение протяжки	2403-3569		2403-3573		2403-3576 2403-3579		2403-3583 2403-3586		2403-3589 2403-3593		2403-3596 2403-3599		2403-3603 2403-3606		2403-3609 2403-3613		2403-3615		2403-3619		2403-3623		2403-3626 2403-3629	
	70×3		75×3		80×3		85×3		90×3		95×3		100×3		105×3		110×3		120×3		130×3		55×3,5	
32	66,92	71,92	76,81	81,81	86,81	91,81	97,04	102,03	107,03	116,88	126,28	50,56												
33	67,08	72,08	76,97	81,97	86,97	91,97	97,21	102,20	107,20	117,06	126,43	50,71												
34	67,24	72,24	77,13	82,13	87,13	92,13	97,38	102,37	107,37	117,24	126,58	50,86												
35	67,40	72,40	77,29	82,29	87,29	92,29	97,55	102,54	107,54	117,42	126,73	51,01												
36	67,56	72,56	77,45	82,45	87,45	92,45	97,72	102,71	107,71	117,60	126,88	51,16												
37	67,72	72,72	77,61	82,61	87,61	92,61	97,89	102,88	107,88	117,78	127,03	51,31												
38	67,88	72,88	77,77	82,77	87,77	92,77	98,06	103,05	108,05	117,96	127,18	51,46												
39	68,04	73,04	77,93	82,93	87,93	92,93	98,23	103,22	108,22	118,14	127,33	51,61												
40	68,20	73,20	78,09	83,09	88,09	93,09	98,40	103,39	108,39	118,32	127,48	51,76												
41	68,36	73,36	78,25	83,25	88,25	93,25	98,57	103,56	108,56	118,50	127,63	51,91												
42	68,52	73,52	78,41	83,41	88,41	93,41	98,74	103,73	108,73	118,68	127,78	52,06												
43	68,68	73,68	78,57	83,57	88,57	93,57	98,91	103,90	108,90	118,86	127,93	52,21												
44	68,84	73,84	78,73	83,73	88,73	93,73	99,08	104,07	109,07	119,04	128,08	52,36												
45	69,00	74,00	78,89	83,89	88,89	93,89	99,25	104,24	109,24	119,22	128,23	52,51												
46	69,16	74,16	79,05	84,05	89,05	94,05	99,42	104,41	109,41	119,40	128,38	52,66												
47	69,32	74,32	79,21	84,21	89,21	94,21	99,59	104,58	109,58	119,58	128,53	52,81												
48	69,48	74,48	79,37	84,37	89,37	94,37	99,76	104,75	109,75	119,76	128,68	52,96												
49	69,64	74,64	79,53	84,53	89,53	94,53	99,76	104,75	109,75	119,76	128,83	53,11												
50	69,64	74,64	79,69	84,69	89,69	94,69	99,76	104,75	109,75	119,76	128,98	53,26												
51			79,69	84,69	89,69	94,69																		
52			79,69	84,69	89,69	94,69																		
53																								
54																								
55																								
56																								
57																								
58																								
59																								
60																								
61																								
62																								

Шлифовых

Черновых

Калиб-  
рующих

Номера и диаметры D<sub>1</sub> зубьев



Продолжение табл. 4

Обозначение протяжки	Размеры, мм														
	2403-3633 2403-3636	2403-3639 2403-3643	2403-3646 2403-3649	2403-3653 2403-3656	2403-3659 2403-3663	2403-3666 2403-3669	2403-3673 2403-3676	2403-3679 2403-3683	2403-3686	2403-3689	2403-3693	2403-3696			
$D \times m$	60×3,5	65×3,5	70×3,5	75×3,5	80×3,5	85×3,5	90×3,5	95×3,5	100×3,5	105×3,5	110×3,5	120×3,5			
шпильных черновых чистовых калн- рующихся чистовых крутых	1	52,40	57,40	62,40	67,40	72,40	77,40	82,40	87,40	92,40	97,40	102,40	112,40		
	2	52,54	57,53	62,52	67,55	72,55	77,56	82,56	87,56	92,56	97,56	102,56	112,55		
	3	52,68	57,66	62,64	67,70	72,70	77,72	82,72	87,72	92,72	97,72	102,72	112,70		
	4	52,82	57,79	62,76	67,85	72,85	77,88	82,88	87,88	92,88	97,88	102,88	112,85		
	5	52,96	57,92	62,88	68,00	73,00	78,04	83,04	88,04	93,04	98,04	103,04	113,00		
	6	53,10	58,05	63,00	68,15	73,15	78,20	83,20	88,20	93,20	98,20	103,20	113,15		
	7	53,24	58,18	63,12	68,30	73,30	78,36	83,36	88,36	93,36	98,36	103,36	113,30		
	8	53,38	58,31	63,24	68,45	73,45	78,52	83,52	88,52	93,52	98,52	103,52	113,45		
	9	53,52	58,44	63,36	68,60	73,60	78,68	83,68	88,68	93,68	98,68	103,68	113,60		
	10	53,66	58,57	63,48	68,75	73,75	78,84	83,84	88,84	93,84	98,84	103,84	113,75		
	11	53,80	58,70	63,60	68,90	73,90	79,00	84,00	89,00	94,00	99,00	104,00	113,90		
	12	53,94	58,83	63,72	69,05	74,05	79,16	84,16	89,16	94,16	99,16	104,16	114,05		
	13	54,08	58,96	63,84	67,61	74,20	77,58	82,61	87,61	92,61	97,61	102,61	114,20		
	14	52,61	59,09	63,96	67,76	72,61	77,74	82,77	87,77	92,77	97,77	102,77	112,64		
	15	52,76	57,61	64,08	67,91	72,76	77,90	82,93	87,93	92,93	97,93	102,93	112,79		
	16	52,91	57,76	62,61	68,06	72,91	78,06	83,09	88,09	93,09	98,09	103,09	112,94		
	17	53,06	57,91	62,76	68,13	73,06	78,13	83,16	88,16	93,16	98,16	103,16	113,09		
	18	53,13	58,06	62,91	68,16	73,13	78,16	83,19	88,19	93,19	98,19	103,19	113,16		
	19	53,16	58,13	63,06	68,16	73,16	78,16	83,19	88,19	93,19	98,19	103,19	113,19		
	20	53,16	58,16	63,13	68,16	73,16	78,16	83,19	88,19	93,19	98,19	103,19	113,19		
	21	53,16	58,16	63,16	68,16	73,16	78,16	83,19	88,19	93,19	98,19	103,19	113,19		
	22	54,23	58,16	63,16	69,20	74,35	79,33	84,33	89,33	94,33	99,33	104,33	114,37		
	23	54,38	59,24	63,16	69,35	74,35	79,50	84,50	89,50	94,50	99,50	104,50	114,54		
	24	54,38	59,24	64,23	69,50	74,50	79,67	84,67	89,67	94,67	99,67	104,67	114,54		
	25	54,53	59,39	64,23	69,65	74,65	79,84	84,84	89,84	94,84	99,84	104,84	114,71		

Номера и диаметры  $D$ , зубьев

Продолжение табл. 4

## Размеры, мм

Обозначение протяжки	2403-3633 2403-3636		2403-3639 2403-3643		2403-3646 2403-3649		2403-3653 2403-3656		2403-3659 2403-3663		2403-3666 2403-3669		2403-3673 2403-3676		2403-3679 2403-3683		2403-3686 100×3,5		2403-3689 105×3,5		2403-3693 110×3,5		2403-3696 120×3,5		
	60×3,5		65×3,5		70×3,5		75×3,5		80×3,5		85×3,5		90×3,5		95×3,5		100×3,5		105×3,5		110×3,5		120×3,5		
D×m	26	54,68	59,54	64,38	69,80	74,80	80,01	85,01	90,01	95,01	100,01	105,01	110,01	114,88											
	27	54,83	59,69	64,53	69,95	74,95	80,18	85,18	90,18	95,18	100,18	105,18	110,18	115,05											
	28	54,98	59,84	64,68	70,10	75,10	80,35	85,35	90,35	95,35	100,35	105,35	110,35	115,22											
	29	55,13	59,99	64,83	70,25	75,25	80,52	85,52	90,52	95,52	100,52	105,52	110,52	115,39											
	30	55,28	60,14	64,98	70,40	75,40	80,69	85,69	90,69	95,69	100,69	105,69	110,69	115,56											
	31	55,43	60,29	65,13	70,55	75,55	80,86	85,86	90,86	95,86	100,86	105,86	110,86	115,73											
	32	55,58	60,44	65,28	70,70	75,70	81,03	86,03	91,03	96,03	101,03	106,03	111,03	115,90											
	33	55,73	60,59	65,43	70,85	75,85	81,20	86,20	91,20	96,20	101,20	106,20	111,20	116,07											
	34	55,88	60,74	65,58	71,00	76,00	81,37	86,37	91,37	96,37	101,37	106,37	111,37	116,24											
	35	56,03	60,89	65,73	71,15	76,15	81,54	86,54	91,54	96,54	101,54	106,54	111,54	116,41											
	36	56,18	61,04	65,88	71,30	76,30	81,71	86,71	91,71	96,71	101,71	106,71	111,71	116,58											
	37	56,33	61,19	66,03	71,45	76,45	81,88	86,88	91,88	96,88	101,88	106,88	111,88	116,75											
	38	56,48	61,34	66,18	71,60	76,60	82,05	87,05	92,05	97,05	102,05	107,05	112,05	116,92											
	39	56,63	61,49	66,33	71,75	76,75	82,22	87,22	92,22	97,22	102,22	107,22	112,22	117,09											
	40	56,78	61,64	66,48	71,90	76,90	82,39	87,39	92,39	97,39	102,39	107,39	112,39	117,26											
	41	56,93	61,79	66,63	72,05	77,05	82,56	87,56	92,56	97,56	102,56	107,56	112,56	117,43											
	42	57,08	61,94	66,78	72,20	77,20	82,73	87,73	92,73	97,73	102,73	107,73	112,73	117,60											
	43	57,23	62,09	66,93	72,35	77,35	82,90	87,90	92,90	97,90	102,90	107,90	112,90	117,77											
	44	57,38	62,24	67,08	72,50	77,50	83,07	88,07	93,07	98,07	103,07	108,07	113,07	117,94											
	45	57,53	62,39	67,23	72,65	77,65	83,24	88,24	93,24	98,24	103,24	108,24	113,24	118,11											
	46	57,68	62,54	67,38	72,80	77,80	83,41	88,41	93,41	98,41	103,41	108,41	113,41	118,28											
	47	57,83	62,69	67,53	72,95	77,95	83,58	88,58	93,58	98,58	103,58	108,58	113,58	118,45											

Номера и диаметры D, зубьев

ШЛИЦЕВЫХ

ЧЕРНОВЫХ

Продолжение табл. 4

Размеры, мм

Обозначение протяжки	2 403-3633 2 403-3636		2 403-3639 2 403-3643		2 403-3645 2 403-3649		2 403-3653 2 403-3656		2 403-3659 2 403-3663		2 403-3666 2 403-3669		2 403-3673 2 403-3676		2 403-3679 2 403-3683		2 403-3686 2 403-3689		2 403-3693 2 403-3696			
	60×3,5		65×3,5		70×3,5		75×3,5		80×3,5		85×3,5		90×3,5		95×3,5		100×3,5		105×3,5		120×3,5	
48	57,98	62,84	67,68	73,10	78,10	83,75	88,75	93,75	98,75	103,75	108,75	118,62										
49	58,13	62,99	67,83	73,25	78,25	83,92	88,92	93,92	98,92	103,92	108,92	118,79										
50	58,28	63,14	67,98	73,40	78,40	84,09	89,09	94,09	99,09	104,09	109,09	118,96										
51	58,43	63,29	68,13	73,55	78,55	84,26	89,26	94,26	99,26	104,26	109,26	119,13										
52	58,58	63,44	68,28	73,70	78,70	84,43	89,43	94,43	99,43	104,43	109,43	119,30										
53	58,73	63,59	68,43	73,85	78,85	84,60	89,60	94,60	99,60	104,60	109,60	119,47										
54	58,88	63,74	68,58	74,00	79,00	84,77	89,77	94,77	99,77	104,77	109,77	119,64										
55	59,03	63,89	68,73	74,15	79,15	84,77	89,77	94,77	99,77	104,77	109,77	119,64										
56	59,18	64,04	68,88	74,30	79,30	84,77	89,77	94,77	99,77	104,77	109,77	119,64										
57	59,33	64,19	69,03	74,45	79,45	84,77	89,77	94,77	99,77	104,77	109,77	119,64										
58	59,48	64,34	69,18	74,60	79,60	84,77	89,77	94,77	99,77	104,77	109,77	119,64										
59	59,63	64,49	69,33	74,75	79,75	84,77	89,77	94,77	99,77	104,77	109,77	119,64										
60	59,78	64,64	69,48	74,75	79,75	84,77	89,77	94,77	99,77	104,77	109,77	119,64										
61	59,78	64,64	69,63	74,75	79,75	84,77	89,77	94,77	99,77	104,77	109,77	119,64										
62	59,78	64,64	69,78	74,75	79,75	84,77	89,77	94,77	99,77	104,77	109,77	119,64										
63	—	—	—	—	—	—	—	—	—	—	—	—										
64	—	—	69,78	—	—	—	—	—	—	—	—	—										

Номера и диаметры D<sub>1</sub> зубьев

шлицевых

черновых

калиб-  
рующих

Продолжение табл. 4

Размеры, мм

Обозначение проточки	2403-3699 130×3,5	2403-3703 2403-3706		2403-3709		2403-3713		2403-3716		2403-3719		2403-3723 2403-3726		2403-3729 2403-3733		2403-3736		2403-3739		2403-3743		2403-3746		
		60×4		65×4		70×4		75×4		80×4		85×4		90×4										
$D \times m$																								
фасонных круглых чистот- вых кальи- рующих	1	122,40	51,40	56,40	56,40	61,40	61,40	61,40	61,40	61,40	66,40	71,40	76,40	76,40	81,40	81,40	81,40	81,40	81,40	81,40	81,40	81,40	81,40	
	2	122,52	51,55	56,55	56,54	61,54	61,52	61,52	61,52	61,52	66,55	71,55	76,55	76,57	81,55	81,55	81,55	81,55	81,55	81,55	81,55	81,55	81,55	
	3	122,64	51,70	56,70	56,68	61,68	61,64	61,64	61,64	61,64	66,70	71,70	76,70	76,74	81,70	81,70	81,70	81,70	81,70	81,70	81,70	81,70	81,70	81,70
	4	122,76	51,85	56,85	56,82	61,82	61,76	61,76	61,76	61,76	66,85	71,85	76,85	76,91	81,85	81,85	81,85	81,85	81,85	81,85	81,85	81,85	81,85	81,85
	5	122,88	52,00	57,00	56,96	61,96	61,88	61,88	61,88	61,88	67,00	72,00	77,00	77,08	82,00	82,00	82,00	82,00	82,00	82,00	82,00	82,00	82,00	82,00
	6	123,00	52,15	57,15	57,10	62,10	62,00	62,00	62,00	62,00	67,15	72,15	77,15	77,25	82,15	82,15	82,15	82,15	82,15	82,15	82,15	82,15	82,15	82,15
	7	123,12	52,30	57,30	57,24	62,24	62,12	62,12	62,12	62,12	67,30	72,30	77,30	77,42	82,30	82,30	82,30	82,30	82,30	82,30	82,30	82,30	82,30	82,30
	8	123,24	52,45	57,45	57,38	62,38	62,24	62,24	62,24	62,24	67,45	72,45	77,45	77,59	82,45	82,45	82,45	82,45	82,45	82,45	82,45	82,45	82,45	82,45
	9	123,36	52,60	57,60	57,52	62,52	62,36	62,36	62,36	62,36	67,60	72,60	77,60	77,76	82,60	82,60	82,60	82,60	82,60	82,60	82,60	82,60	82,60	82,60
	10	123,48	52,75	57,75	57,66	62,66	62,48	62,48	62,48	62,48	67,75	72,75	77,75	77,93	82,75	82,75	82,75	82,75	82,75	82,75	82,75	82,75	82,75	82,75
	11	123,60	52,90	57,90	57,80	62,80	62,60	62,60	62,60	62,60	67,90	72,90	77,90	78,10	82,90	82,90	82,90	82,90	82,90	82,90	82,90	82,90	82,90	82,90
	12	123,72	53,05	58,05	57,94	62,94	62,72	62,72	62,72	62,72	68,05	73,05	78,05	78,27	83,05	83,05	83,05	83,05	83,05	83,05	83,05	83,05	83,05	83,05
	13	123,84	53,20	58,20	58,08	63,08	62,84	62,84	62,84	62,84	68,20	73,20	78,20	78,44	83,20	83,20	83,20	83,20	83,20	83,20	83,20	83,20	83,20	83,20
	14	123,96	51,61	56,61	58,22	61,61	62,96	62,96	62,96	62,96	66,61	71,61	76,61	76,76	81,64	81,64	81,64	81,64	81,64	81,64	81,64	81,64	81,64	81,64
	15	124,08	51,76	56,76	56,61	61,76	63,08	63,08	63,08	63,08	66,76	71,76	76,76	76,91	81,79	81,79	81,79	81,79	81,79	81,79	81,79	81,79	81,79	81,79
	16	122,63	51,91	56,91	56,76	61,91	61,61	61,61	61,61	61,61	66,91	71,91	76,91	77,06	81,94	81,94	81,94	81,94	81,94	81,94	81,94	81,94	81,94	81,94
	17	122,79	52,06	57,06	56,91	62,06	61,76	61,76	61,76	61,76	67,06	72,06	77,06	77,13	82,09	82,09	82,09	82,09	82,09	82,09	82,09	82,09	82,09	82,09
	18	122,95	52,13	57,13	57,06	62,13	61,91	61,91	61,91	61,91	67,13	72,13	77,13	77,16	82,16	82,16	82,16	82,16	82,16	82,16	82,16	82,16	82,16	82,16
	19	123,11	52,16	57,16	57,13	62,16	62,06	62,06	62,06	62,06	67,16	72,16	77,16	77,16	82,19	82,19	82,19	82,19	82,19	82,19	82,19	82,19	82,19	82,19
	20	123,18	52,16	57,16	57,16	62,16	62,13	62,13	62,13	62,13	67,16	72,16	77,16	77,16	82,19	82,19	82,19	82,19	82,19	82,19	82,19	82,19	82,19	82,19
	21	123,21	52,16	57,16	57,16	62,16	62,16	62,16	62,16	62,16	67,16	72,16	77,16	77,16	82,19	82,19	82,19	82,19	82,19	82,19	82,19	82,19	82,19	82,19
	22	123,21	53,35	58,35	57,16	63,23	62,16	62,16	62,16	62,16	68,35	73,35	78,35	78,44	83,44	83,44	83,44	83,44	83,44	83,44	83,44	83,44	83,44	83,44
	23	123,21	53,35	58,35	58,35	63,38	63,38	63,38	63,38	63,38	68,50	73,50	78,50	78,61	83,61	83,61	83,61	83,61	83,61	83,61	83,61	83,61	83,61	83,61
	24	124,23	53,65	58,65	58,37	63,53	63,53	63,53	63,53	63,53	68,50	73,50	78,50	78,78	83,78	83,78	83,78	83,78	83,78	83,78	83,78	83,78	83,78	83,78
	25	124,23	53,65	58,65	58,52	63,53	66,23	66,23	66,23	66,23	68,65	73,65	78,65	78,95	83,95	83,95	83,95	83,95	83,95	83,95	83,95	83,95	83,95	83,95

Номера и диаметры  $D$ , зубья

Продолжение табл. 4

Размеры, мм

Обозначение протяжки	2403-3699	2403-3703 2403-3706	2403-3709	2403-3713	2403-3716	2403-3719	2403-3723 2403-3725	2403-3729 2403-3733	2403-3736	2403-3739	2403-3743	2403-3746
	130×3,5	60×4	65×4			70×4		75×4	85×4		90×4	
26	124,38	53,80	58,80	58,67	63,68	63,38	68,80	73,80	78,80	79,12	83,80	84,12
27	124,53	53,95	58,95	58,82	63,83	63,53	68,95	73,95	78,95	79,29	83,95	84,29
28	124,68	54,10	59,10	58,97	63,98	63,68	69,10	74,10	79,10	79,46	84,10	84,46
29	124,83	54,25	59,25	59,12	64,13	63,83	69,25	74,25	79,25	79,63	84,25	84,63
30	124,98	54,40	59,40	59,27	64,28	63,98	69,40	74,40	79,40	79,80	84,40	84,80
31	125,13	54,55	59,55	59,42	64,43	64,13	69,55	74,55	79,55	79,97	84,55	84,97
32	125,28	54,70	59,70	59,57	64,58	64,28	69,70	74,70	79,70	80,14	84,70	85,14
33	125,43	54,85	59,85	59,72	64,73	64,43	69,85	74,85	79,85	80,31	84,85	85,31
34	125,58	55,00	60,00	59,87	64,88	64,58	70,00	75,00	80,00	80,48	85,00	85,48
35	125,73	55,15	60,15	60,02	65,03	64,73	70,15	75,15	80,15	80,65	85,15	85,65
36	125,88	55,30	60,30	60,17	65,18	64,88	70,30	75,30	80,30	80,82	85,30	85,82
37	126,03	55,45	60,45	60,32	65,33	65,03	70,45	75,45	80,45	80,99	85,45	85,99
38	126,18	55,60	60,60	60,47	65,48	65,18	70,60	75,60	80,60	81,16	85,60	86,16
39	126,33	55,75	60,75	60,62	65,63	65,33	70,75	75,75	80,75	81,33	85,75	86,33
40	126,48	55,90	60,90	60,77	65,78	65,48	70,90	75,90	80,90	81,50	85,90	86,50
41	126,63	56,05	61,05	60,92	65,93	65,63	71,05	76,05	81,05	81,67	86,05	86,67
42	126,78	56,20	61,20	61,07	66,08	65,78	71,20	76,20	81,20	81,84	86,20	86,84
43	126,93	56,35	61,35	61,22	66,23	65,93	71,35	76,35	81,35	82,01	86,35	87,01
44	127,08	56,50	61,50	61,37	66,38	66,08	71,50	76,50	81,50	82,18	86,50	87,18
45	127,23	56,65	61,65	61,52	66,53	66,23	71,65	76,65	81,65	82,35	86,65	87,35
46	127,38	56,80	61,80	61,67	66,68	66,38	71,80	76,80	81,80	82,52	86,80	87,52
47	127,53	56,95	61,95	61,82	66,83	66,53	71,95	76,95	81,95	82,69	86,95	87,69
48	127,68	57,10	62,10	61,97	66,98	66,68	72,10	77,10	82,10	82,86	87,10	87,86

Номера и диаметры  $D_1$  зубьев

шлифовых

черновых

Продолжение табл. 4

## Размеры, мм

Обозначение профиля	Размеры, мм											
	2403-3699	2403-3703 2403-3706	2403-3709	2403-3713	2403-3716	2403-3719	2403-3723 2403-3726	2403-3729 2403-3733	2403-3736	2403-3739	2403-3743	2403-3746
$D \times m$	130×3,5	60×4	65×4	70×4	75×4	80×4	85×4	90×4				
49	127,83	57,25	62,25	62,12	67,13	66,83	72,25	77,25	82,25	83,03	87,25	88,03
50	127,98	57,40	62,40	62,27	67,28	66,98	72,40	77,40	82,40	83,20	87,40	88,20
51	128,13	57,55	62,55	62,42	67,43	67,13	72,55	77,55	82,55	83,37	87,55	88,37
52	128,28	57,70	62,70	62,57	67,58	67,28	72,70	77,70	82,70	83,54	87,70	88,54
53	128,43	57,85	62,85	62,72	67,73	67,43	72,85	77,85	82,85	83,71	87,85	88,71
54	128,58	58,00	63,00	62,87	67,88	67,58	73,00	78,00	83,00	83,88	88,00	88,88
55	128,73	58,15	63,15	63,02	68,03	67,73	73,15	78,15	83,15	84,05	88,15	89,05
56	128,88	58,30	63,30	63,17	68,18	67,88	73,30	78,30	83,30	84,22	88,30	89,22
57	129,03	58,45	63,45	63,32	68,33	68,03	73,45	78,45	83,45	84,39	88,45	89,39
58	129,18	58,60	63,60	63,47	68,48	68,18	73,60	78,60	83,60	84,56	88,60	89,56
59	129,33	58,75	63,75	63,62	68,63	68,33	73,75	78,75	83,75	84,73	88,75	89,73
60	129,48	58,90	63,90	63,77	68,78	68,48	73,90	78,90	83,90	84,73	88,90	89,73
61	129,63	59,05	64,05	63,92	68,93	68,63	74,05	79,05	84,05		89,05	
62	129,78	59,20	64,20	64,07	69,08	68,78	74,20	79,20	84,20		89,20	
63	129,78	59,35	64,35	64,22	69,23	68,93	74,35	79,35	84,35		89,35	
64		59,50	64,50	64,37	69,38	69,08	74,50	79,50	84,50		89,50	
65		59,65	64,65	64,52	69,53	69,23	74,65	79,65	84,65		89,65	
66		59,65	64,65	64,67	69,68	69,38	74,65	79,65	84,65		89,65	
67				64,67	69,68	69,53						
68						69,68						
69												
70						69,68						

Номера и диаметры  $D_1$  зубьев

шлицевых

калн-  
рующихся

черновых

Размеры, мм

Обозначение прокладки	Размеры, мм																	
	95×4			100×4			105,× 4			110×4			120×4			130×4		
D×m	2-403-3749	2403-3753	2403-3756	2403-3759	2403-3763	2403-3766	2403-3769	2403-3773	2403-3776	2403-3779	2403-3783	2403-3786	Фасочных	Черновых и переходных	Круглых	Чисто- вых	Кално- рующих	Шлице- вых
	1	86,40	86,40	91,40	91,40	96,40	96,40	101,40	101,40	111,40	111,40	121,40						
2	86,55	86,57	91,55	91,58	96,55	96,58	101,56	101,58	111,56	111,58	121,56	121,56	121,56	121,56	121,56	121,56	121,56	121,56
3	86,70	86,74	91,70	91,76	96,70	96,76	101,72	101,76	111,72	111,76	121,72	121,72	121,72	121,72	121,72	121,72	121,72	121,72
4	86,85	86,91	91,85	91,94	96,85	96,94	101,88	101,94	111,88	111,94	121,88	121,88	121,88	121,88	121,88	121,88	121,88	121,88
5	87,00	87,08	92,00	92,12	97,00	97,12	102,04	102,12	112,04	112,12	122,04	122,04	122,04	122,04	122,04	122,04	122,04	122,04
6	87,15	87,25	92,15	92,30	97,15	97,30	102,20	102,30	112,20	112,30	122,20	122,20	122,20	122,20	122,20	122,20	122,20	122,20
7	87,30	87,42	92,30	92,48	97,30	97,48	102,36	102,48	112,36	112,48	122,36	122,36	122,36	122,36	122,36	122,36	122,36	122,36
8	87,45	87,59	92,45	92,66	97,45	97,66	102,52	102,66	112,52	112,66	122,52	122,52	122,52	122,52	122,52	122,52	122,52	122,52
9	87,60	87,76	92,60	92,84	97,60	97,84	102,68	102,84	112,68	112,84	122,68	122,68	122,68	122,68	122,68	122,68	122,68	122,68
10	87,75	87,93	92,75	93,02	97,75	98,02	102,84	103,02	112,84	113,02	122,84	122,84	122,84	122,84	122,84	122,84	122,84	122,84
11	87,90	88,10	92,90	93,20	97,90	98,20	103,00	103,20	113,00	113,20	123,00	123,00	123,00	123,00	123,00	123,00	123,00	123,00
12	88,05	88,27	93,05	91,64	98,05	96,64	103,16	103,38	113,16	111,61	123,16	123,16	123,16	123,16	123,16	123,16	123,16	123,16
13	88,20	86,64	93,20	91,79	98,20	96,79	103,32	101,61	111,61	111,77	123,32	123,32	123,32	123,32	123,32	123,32	123,32	123,32
14	86,64	86,79	91,64	91,94	96,64	96,94	101,61	101,77	111,77	111,93	121,63	121,63	121,63	121,63	121,63	121,63	121,63	121,63
15	86,79	86,94	91,79	92,09	96,79	97,09	101,77	101,93	111,93	112,09	121,79	121,79	121,79	121,79	121,79	121,79	121,79	121,79
16	86,94	87,09	91,94	92,16	96,94	97,16	101,93	102,09	112,09	112,16	121,95	121,95	121,95	121,95	121,95	121,95	121,95	121,95
17	87,09	87,16	92,09	92,19	97,09	97,19	102,09	102,16	112,16	112,19	122,11	122,11	122,11	122,11	122,11	122,11	122,11	122,11
18	87,16	87,19	92,16	92,19	97,16	97,19	102,16	102,19	112,19	112,19	122,19	122,19	122,19	122,19	122,19	122,19	122,19	122,19
19	87,19	87,19	92,19	92,19	97,19	97,19	102,19	102,19	112,19	112,19	122,21	122,21	122,21	122,21	122,21	122,21	122,21	122,21
20	87,19	87,19	92,19	92,19	97,19	97,19	102,19	102,19	112,19	112,19	122,21	122,21	122,21	122,21	122,21	122,21	122,21	122,21
21	87,19	88,44	92,19	93,38	97,19	98,38	102,19	103,56	113,38	113,56	122,21	122,21	122,21	122,21	122,21	122,21	122,21	122,21
22	88,35	88,61	93,35	93,74	98,35	98,74	103,48	103,74	113,32	113,56	123,48	123,48	123,48	123,48	123,48	123,48	123,48	123,48
23	88,35	88,61	93,35	93,74	98,35	98,74	103,48	103,74	113,32	113,56	123,48	123,48	123,48	123,48	123,48	123,48	123,48	123,48
24	88,50	88,78	93,50	93,92	98,50	98,92	103,64	103,92	113,64	113,92	123,64	123,64	123,64	123,64	123,64	123,64	123,64	123,64

Номера и диаметры D<sub>1</sub> зубьев

Продолжение табл. 4

Размеры, мм

Обозначение прокладки	Размеры, мм															
	2 403-3749	2 403-3753	2 403-3756	2 403-3759	2 403-3763	2 403-3766	2 403-3769	2 403-3773	2 403-3776	2 403-3779	2 403-3783	2 403-3786				
D×m	95×4				100×4				110×4				120×4			
	25	88,65	88,95	93,65	94,10	98,65	99,10	103,80	104,10	113,80	114,10	123,80	123,83			
26	88,80	89,12	93,80	94,28	98,80	99,28	103,96	104,28	113,96	114,28	123,96	124,00				
27	88,95	89,29	93,95	94,46	98,95	99,46	104,12	104,46	114,12	114,46	124,12	124,17				
28	89,10	89,46	94,10	94,64	99,10	99,64	104,28	104,64	114,28	114,64	124,28	124,34				
29	89,25	89,63	94,25	94,82	99,25	99,82	104,44	104,82	114,44	114,82	124,44	124,51				
30	89,40	89,80	94,40	95,00	99,40	100,00	104,60	105,00	114,60	115,00	124,60	124,68				
31	89,55	89,97	94,55	95,18	99,55	100,18	104,76	105,18	114,76	115,18	124,76	124,85				
32	89,70	90,14	94,70	95,36	99,70	100,36	104,92	105,36	114,92	115,36	124,92	125,02				
33	89,85	90,31	94,85	95,54	99,85	100,54	105,08	105,54	115,08	115,54	125,08	125,19				
34	90,00	90,48	95,00	95,72	100,00	100,72	105,24	105,72	115,24	115,72	125,24	125,36				
35	90,15	90,65	95,15	95,90	100,15	100,90	105,40	105,90	115,40	115,90	125,40	125,53				
36	90,30	90,82	95,30	96,08	100,30	101,08	105,56	106,08	115,56	116,08	125,56	125,70				
37	90,45	90,99	95,45	96,26	100,45	101,26	105,72	106,26	115,72	116,26	125,72	125,87				
38	90,60	91,16	95,60	96,44	100,60	101,44	105,88	106,44	115,88	116,44	125,88	126,04				
39	90,75	91,33	95,75	96,62	100,75	101,62	106,04	106,62	116,04	116,62	126,04	126,21				
40	90,90	91,50	95,90	96,80	100,90	101,80	106,20	106,80	116,20	116,80	126,20	126,38				
41	91,05	91,67	96,05	96,98	101,05	101,98	106,36	106,98	116,36	116,98	126,36	126,55				
42	91,20	91,84	96,20	97,16	101,20	102,16	106,52	107,16	116,52	117,16	126,52	126,72				
43	91,35	92,01	96,35	97,34	101,35	102,34	106,68	107,34	116,68	117,34	126,68	126,89				
44	91,50	92,18	96,50	97,52	101,50	102,52	106,84	107,52	116,84	117,52	126,84	127,06				
45	91,65	92,35	96,65	97,70	101,65	102,70	107,00	107,70	117,00	117,70	127,00	127,23				
46	91,80	92,52	96,80	97,88	101,80	102,88	107,16	107,88	117,16	117,88	127,16	127,40				
47	91,95	92,69	96,95	98,06	101,95	103,06	107,32	108,06	117,32	118,06	127,32	127,57				
48	92,10	92,86	97,10	98,24	102,10	103,24	107,48	108,24	117,48	118,24	127,48	127,74				

Номера и диаметры D<sub>1</sub> зубьев

Шлицевых

Черновых



Продолжение табл. 4

Размеры, мм

Обозначение протяжки	2403-3749		2403-3753		2403-3756		2403-3759		2403-3763		2403-3766		2403-3769		2403-3773		2403-3776		2403-3779		2403-3783		2403-3786	
	95×4				100×4				105×4				110×4				120×4				130×4			
D × m																								
49	92,25	93,03	97,25	98,42	102,25	103,42	107,64	108,42	117,64	118,42	127,64	127,91												
50	92,40	93,20	97,40	98,60	102,40	103,60	107,80	108,60	117,80	118,60	127,80	128,08												
51	92,55	93,37	97,55	98,78	102,55	103,78	107,96	108,78	117,96	118,78	127,96	128,25												
52	92,70	93,54	97,70	98,96	102,70	103,96	108,12	108,96	118,12	118,96	128,12	128,42												
53	92,85	93,71	97,85	99,14	102,85	104,14	108,28	109,14	118,28	119,14	128,28	128,59												
54	93,00	93,88	98,00	99,32	103,00	104,32	108,44	109,32	118,44	119,32	128,44	128,76												
55	93,15	94,05	98,15	99,50	103,15	104,50	108,60	109,50	118,60	119,50	128,60	128,93												
56	93,30	94,22	98,30	99,68	103,30	104,68	108,76	109,68	118,76	119,68	128,76	129,10												
57	93,45	94,39	98,45	99,68	103,45	104,68	108,92	109,68	118,92	119,68	128,92	129,27												
58	93,60	94,56	98,60		103,60		109,08		119,08		129,08	129,44												
59	93,75	94,73	98,75		103,75		109,24		119,24		129,24	129,61												
60	93,90	94,73	98,90		103,90		109,40		119,40		129,40	129,78												
61	94,05		99,05		104,05		109,56		119,56		129,56	129,78												
62	94,20		99,20		104,20		109,72		119,72		129,72													
63	94,35		99,35		104,35		109,72		119,72		129,72													
64	94,50		99,50		104,50																			
65	94,65		99,65		104,65																			
66			99,65		104,65																			
67	94,65		99,65		104,65																			

Номера и диаметры D<sub>1</sub> зубьев

шлицевых

черновых

калющих  
ручонки

Продолжение табл. 4

## Размеры, мм

Обозначение прокладки	2403-3789		2403-3793		2403-3796		2403-3799		2403-3803		2403-3806		2403-3809		2403-3813		2403-3816		2403-3819		2403-3823			
	70×5	75×5	80×5	85×5	80×5	85×5	90×5	95×5	100×5	105×5	110×5	120×5	130×5	140×5	150×5	160×5	170×5	180×5	190×5	200×5	210×5	220×5		
Фасонных	1	59,40	64,40	69,40	74,40	79,40	84,40	89,40	94,40	99,40	109,40	119,40												
	2	59,55	64,55	69,55	74,56	79,56	84,56	89,56	94,56	99,56	109,56	119,56												
	3	59,70	64,70	69,70	74,72	79,72	84,72	89,72	94,72	99,72	109,72	119,72												
	4	59,85	64,85	69,85	74,88	79,88	84,88	89,88	94,88	99,88	109,88	119,88												
	5	60,00	65,00	70,00	75,04	80,04	85,04	90,04	95,04	100,04	110,04	120,04												
	6	60,15	65,15	70,15	75,20	80,20	85,20	90,20	95,20	100,20	110,20	120,20												
	7	60,30	65,30	70,30	75,36	80,36	85,36	90,36	95,36	100,36	110,36	120,36												
	8	60,45	65,45	70,45	75,52	80,52	85,52	90,52	95,52	100,52	110,52	120,52												
	9	60,60	65,60	70,60	75,68	80,68	85,68	90,68	95,68	100,68	110,68	120,68												
	10	60,75	65,75	70,75	75,84	80,84	85,84	90,84	95,84	100,84	110,84	120,84												
	11	60,90	65,90	70,90	76,00	81,00	86,00	91,00	96,00	101,00	111,00	121,00												
	12	61,05	66,05	71,05	76,16	81,16	86,16	91,16	96,16	101,16	111,16	121,16												
	13	61,20	66,20	71,20	76,32	81,32	86,32	91,32	96,32	101,32	111,32	121,32												
14	59,61	66,35	71,35	76,48	79,61	86,48	91,48	94,61	99,61	109,61	119,61													
15	59,76	64,61	69,61	74,61	79,76	84,61	89,61	94,77	99,77	109,77	119,77													
16	59,91	64,76	69,76	74,76	79,91	84,77	89,77	94,93	99,93	109,93	119,93													
17	60,06	64,91	69,91	74,91	80,06	84,93	89,93	95,09	100,09	109,93	120,09													
18	60,13	65,06	70,06	75,06	80,13	85,09	90,09	95,16	100,16	110,09	120,16													
19	60,16	65,13	70,13	75,13	80,16	85,16	90,16	95,19	100,19	110,16	120,19													
20	60,16	65,16	70,16	75,16	80,16	85,19	90,19	95,19	100,19	110,19	120,19													
21	60,16	65,16	70,16	75,16	80,16	85,19	90,19	95,19	100,19	110,19	120,19													
22	60,16	65,16	70,16	75,16	80,16	85,19	90,19	95,19	100,19	110,19	120,19													
23	61,38	66,53	71,53	76,66	81,50	86,66	91,64	96,48	101,48	111,48	121,48													
24	61,56	66,71	71,71	76,84	81,68	86,84	91,80	96,64	101,64	111,64	121,64													
25	61,74	66,89	71,89	77,02	81,86	87,02	91,96	96,80	101,80	111,80	121,80													
26	61,92	66,89	71,89	77,02	82,04	87,02	91,96	96,96	101,96	111,96	121,96													

Номера и диаметры D, зубья

Размеры, мм

Обозначение прожки	2403-3789	2403-3793	2403-3796	2403-3799	2403-3803	2403-3806	2403-3809	2403-3813	2403-3816	2403-3819	2403-3823	
	70×5	75×5	80×5	85×5	90×5	95×5	100×5	105×5	110×5	120×5	130×5	
Шлицевых Черновых	27	67,07	72,07	77,20	82,22	87,20	92,12	97,12	102,12	112,12	122,12	
	28	62,28	67,25	72,25	77,38	82,40	87,38	92,28	102,28	112,28	122,28	
	29	62,46	67,43	72,43	77,56	82,58	87,56	92,44	102,44	112,44	122,44	
	30	62,64	67,61	72,61	77,74	82,76	87,74	92,60	102,60	112,60	122,60	
	31	62,82	67,79	72,79	77,92	82,94	87,92	92,76	102,76	112,76	122,76	
	32	63,00	67,97	72,97	78,10	83,12	88,10	92,92	97,92	102,92	112,92	122,92
	33	63,18	68,15	73,15	78,28	83,30	88,28	93,08	98,08	103,08	113,08	123,08
	34	63,36	68,33	73,33	78,46	83,48	88,46	93,24	98,24	103,24	113,24	123,24
	35	63,54	68,51	73,51	78,64	83,66	88,64	93,40	98,40	103,40	113,40	123,40
	36	63,72	68,69	73,69	78,82	83,84	88,82	93,56	98,56	103,56	113,56	123,56
	37	63,90	68,87	73,87	79,00	84,02	89,00	93,72	98,72	103,72	113,72	123,72
	38	64,08	69,05	74,05	79,18	84,20	89,18	93,88	98,88	103,88	113,88	123,88
	39	64,26	69,23	74,23	79,36	84,38	89,36	94,04	99,04	104,04	114,04	124,04
	40	64,44	69,41	74,41	79,54	84,56	89,54	94,20	99,20	104,20	114,20	124,20
	41	64,62	69,59	74,59	79,72	84,74	89,72	94,36	99,36	104,36	114,36	124,36
	42	64,80	69,77	74,77	79,90	84,92	89,90	94,52	99,52	104,52	114,52	124,52
	43	64,98	69,95	74,95	80,08	85,10	90,08	94,68	99,68	104,68	114,68	124,68
	44	65,16	70,13	75,13	80,26	85,28	90,26	94,84	99,84	104,84	114,84	124,84
	45	65,34	70,31	75,31	80,44	85,46	90,44	95,00	100,00	105,00	115,00	125,00
	46	65,52	70,49	75,49	80,62	85,64	90,62	95,16	100,16	105,16	115,16	125,16
	47	65,70	70,67	75,67	80,80	85,82	90,80	95,32	100,32	105,32	115,32	125,32
	48	65,88	70,85	75,85	80,98	86,00	90,98	95,48	100,48	105,48	115,48	125,48
	49	66,06	71,03	76,03	81,16	86,18	91,16	95,64	100,64	105,64	115,64	125,64
	50	66,24	71,21	76,21	81,34	86,36	91,34	95,80	100,80	105,80	115,80	125,80
	51	66,42	71,39	76,39	81,52	86,54	91,52	95,96	100,96	105,96	115,96	125,96

Номера и диаметры D, зубьев

Продолжение табл. 4

Обозначение протяжки	Размеры, мм										
	2403-3789	2403-3793	2403-3796	2403-3799	2403-3803	2403-3806	2403-3809	2403-3813	2403-3816	2403-3819	2403-3823
D × m	70 × 5	75 × 5	80 × 5	85 × 5	90 × 5	95 × 5	100 × 5	105 × 5	110 × 5	120 × 5	130 × 5
52	66,60	71,57	76,57	81,70	86,72	91,70	96,12	101,12	106,12	116,12	126,12
53	66,78	71,75	76,75	81,88	86,90	91,88	96,28	101,28	106,28	116,28	126,28
54	66,96	71,93	76,93	82,06	87,08	92,06	96,44	101,44	106,44	116,44	126,44
55	67,14	72,11	77,11	82,24	87,26	92,24	96,60	101,60	106,60	116,60	126,60
56	67,32	72,29	77,29	82,42	87,44	92,42	96,76	101,76	106,76	116,76	126,76
57	67,50	72,47	77,47	82,60	87,62	92,60	96,92	101,92	106,92	116,92	126,92
58	67,68	72,65	77,65	82,78	87,80	92,78	97,08	102,08	107,08	117,08	127,08
59	67,86	72,83	77,83	82,96	87,98	92,96	97,24	102,24	107,24	117,24	127,24
60	68,04	73,01	78,01	83,14	88,16	93,14	97,40	102,40	107,40	117,40	127,40
61	68,22	73,19	78,19	83,32	88,34	93,32	97,56	102,56	107,56	117,56	127,56
62	68,40	73,37	78,37	83,50	88,52	93,50	97,72	102,72	107,72	117,72	127,72
63	68,58	73,55	78,55	83,68	88,70	93,68	97,88	102,88	107,88	117,88	127,88
64	68,76	73,73	78,73	83,86	88,88	93,86	98,04	103,04	108,04	118,04	128,04
65	68,94	73,91	78,91	84,04	89,06	94,04	98,20	103,20	108,20	118,20	128,20
66	69,12	74,09	79,09	84,22	89,24	94,22	98,36	103,36	108,36	118,36	128,36
67	69,30	74,27	79,27	84,40	89,42	94,40	98,52	103,52	108,52	118,52	128,52
68	69,48	74,45	79,45	84,58	89,60	94,58	98,68	103,68	108,68	118,68	128,68
69	69,66	74,63	79,63	84,76	89,78	94,76	98,84	103,84	108,84	118,84	128,84
70	69,66	74,63	79,63	84,76	89,78	94,76	99,00	104,00	109,00	119,00	129,00
71	—	—	—	—	—	—	99,16	104,16	109,16	119,16	129,16
72	—	—	—	—	—	—	99,32	104,32	109,32	119,32	129,32
73	—	—	—	—	—	—	99,48	104,48	109,48	119,48	129,48
74	—	—	—	—	—	—	99,64	104,64	109,64	119,64	129,64
75	—	—	—	—	—	—	99,64	104,64	109,64	119,64	129,64
76	—	—	—	—	—	—	99,64	104,64	109,64	119,64	129,64

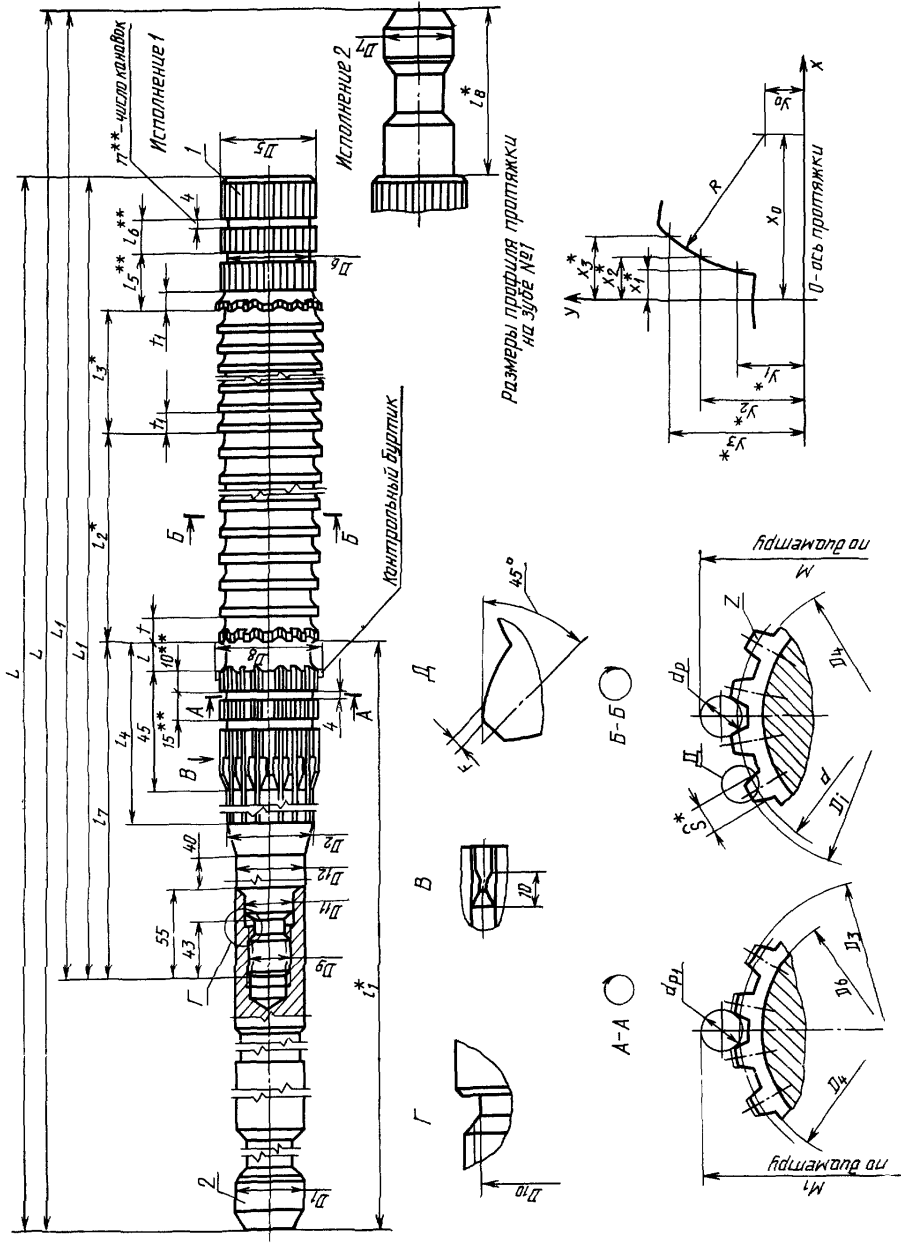
Номера и диаметры D<sub>1</sub> зубьев

ШПЦЕВЫХ

ЧЕРНОВЫХ

КАЛИБ-  
РУЮЩИХ

Протяжки 2-го прохода



\* Размеры для справок.  
 \*\* Размеры и параметр — рекомендуемые.

Черт. 2

Таблица 5

## Размеры, мм

Обозначение прокладки исполнения	Применяемость		$D \times m$	$z$	Сочетание полей допусков $D$ и $e$	$S$	$D_1$	$D_2$	$D_3$	$D_4$ , не более	$D_5$	$D_6$	$D_7$	$D_8$	$D_9$	$D_{10}$	$D_{11}$	$D_{12}$	
	1	2																	
—	2403-3571		70×3	22	H7—9H	5,197		64	69,49	63,4	69,3			70,2					
—	2403-3572				H8—11H	5,277													63
—	2403-3574		75×3	24	H7—9H	4,619		69	74,49	68,4	74,3			74,4					
—	2403-3575				H8—11H	4,699													
2403-3577	2403-3581		80×3	25	H7—9H	5,774		74	79,54	73,4	79,3			80,0					
2403-3578	2403-3582				H8—11H	5,854													
2403-3584	2403-3587		85×3	27	H7—9H	5,197		79	84,54	78,4	84,3		50	85,4					
2403-3585	2403-3588				H8—11H	5,277													
2403-3591	2403-3594		90×3	28	H7—9H	6,351	63	84	89,54	83,4	89,3			90,0					
2403-3592	2403-3595				H8—11H	6,431													
2403-3597	2409-3601		95×3	30	H7—9H	5,774		89	94,54	88,4	94,3			95,2					
2403-3598	2403-3602				H8—11H	5,854													
2403-3604	2403-3607		100×3	32	H7—9H	5,197		94	99,61	93,4	99,3			99,3					
2403-3605	2403-3608				H8—11H	5,277													
2403-3611	2403-3614		105×3	34	H7—9H	4,629		99	104,60	98,4	104,3			104,6					
2403-3612	2403-3615				H8—11H	4,719													
2403-3617	—		110×3	35	H7—9H	5,784		104	109,60	103,4	109,3			109,2					
2403-3618	—				H8—11H	5,874													
2403-3621	—		120×3	38	H7—9H	6,361		114	119,61	113,4	119,3			120,3					
2403-3622	—				H8—11H	6,451	70												
2403-3624	—		130×3	42	H7—9H	5,207		124	129,58	123,4	129,3			129,5					
2403-3625	—				H8—11H	5,297													
2403-3627	2403-3631		55×3,5	14	H7—9H	6,810		48	54,61	41,4	54,3		36	54,4		27,0			45
2403-3628	2403-3632				H8—11H	6,879													
2403-3634	2403-3637		60×3,5	16	H7—9H	5,664		53	59,63	52,4	59,3			60,2					
2403-3635	2403-3638				H8—11H	5,744													
2403-3641	2403-3644		65×3,5	18	H7—9H	4,510	50	58	64,49	57,4	64,3		50	64,8					
2403-3642	2403-3645				H8—11H	4,590													

Продолжение табл. 5

Размеры, мм

Обозначение прокладки исполнения	L для исполнения		L <sub>1</sub> для исполнения		l	l <sub>1</sub>	l <sub>2</sub>	l <sub>3</sub>	l <sub>4</sub>	l <sub>5</sub>	l <sub>6</sub>	l <sub>7</sub>	Черновые и переходные зубья		Чистовые и калибрующие зубья (число зубьев—10)		F, не более		с для исполнения		n	t <sub>6</sub>	
	1	2	1	2									число	t	Номер профиля	t <sub>1</sub>	Номер профиля	1	2	1			2
—	—	—	—	—	—	—	—	—	—	—	—	—	—	—	—	—	—	—	—	—	—	—	—
2403-3571	—	1215	—	1000	—	450	—	—	95	—	—	235	—	—	—	—	—	—	—	—	—	—	—
2403-3572	—	—	—	—	—	—	—	—	—	—	—	—	—	—	—	—	—	—	—	—	—	—	—
2403-3574	—	—	—	—	—	—	—	—	—	—	—	—	—	—	—	—	—	—	—	—	—	—	—
2403-3575	—	—	—	—	—	—	—	—	—	—	—	—	—	—	—	—	—	—	—	—	—	—	—
2403-3577	—	—	—	—	—	—	—	—	—	—	—	—	—	—	—	—	—	—	—	—	—	—	—
2403-3582	—	—	—	—	—	—	—	—	—	—	—	—	—	—	—	—	—	—	—	—	—	—	—
2403-3584	—	—	—	—	—	—	—	—	—	—	—	—	—	—	—	—	—	—	—	—	—	—	—
2403-3585	—	—	—	—	—	—	—	—	—	—	—	—	—	—	—	—	—	—	—	—	—	—	—
2403-3588	—	—	—	—	—	—	—	—	—	—	—	—	—	—	—	—	—	—	—	—	—	—	—
2403-3591	1140	1265	900	1025	—	490	—	—	110	25	14	250	—	—	—	—	—	—	—	—	—	—	125
2403-3592	—	—	—	—	—	—	—	—	—	—	—	—	—	—	—	—	—	—	—	—	—	—	—
2403-3595	—	—	—	—	—	—	—	—	—	—	—	—	—	—	—	—	—	—	—	—	—	—	—
2403-3601	—	—	—	—	—	—	—	—	—	—	—	—	—	—	—	—	—	—	—	—	—	—	—
2403-3602	—	—	—	—	—	—	—	—	—	—	—	—	—	—	—	—	—	—	—	—	—	—	—
2403-3604	—	—	—	—	—	—	—	—	—	—	—	—	—	—	—	—	—	—	—	—	—	—	—
2403-3607	—	—	—	—	—	—	—	—	—	—	—	—	—	—	—	—	—	—	—	—	—	—	—
2403-3608	—	—	—	—	—	—	—	—	—	—	—	—	—	—	—	—	—	—	—	—	—	—	—
2403-3611	—	—	—	—	—	—	—	—	—	—	—	—	—	—	—	—	—	—	—	—	—	—	—
2403-3612	—	—	—	—	—	—	—	—	—	—	—	—	—	—	—	—	—	—	—	—	—	—	—
2403-3615	—	—	—	—	—	—	—	—	—	—	—	—	—	—	—	—	—	—	—	—	—	—	—
2403-3617	—	—	—	—	—	—	—	—	—	—	—	—	—	—	—	—	—	—	—	—	—	—	—
2403-3618	—	—	—	—	—	—	—	—	—	—	—	—	—	—	—	—	—	—	—	—	—	—	—
2403-3621	—	—	—	—	—	—	—	—	—	—	—	—	—	—	—	—	—	—	—	—	—	—	—
2403-3622	—	—	—	—	—	—	—	—	—	—	—	—	—	—	—	—	—	—	—	—	—	—	—
2403-3624	—	—	—	—	—	—	—	—	—	—	—	—	—	—	—	—	—	—	—	—	—	—	—
2403-3625	—	—	—	—	—	—	—	—	—	—	—	—	—	—	—	—	—	—	—	—	—	—	—
2403-3627	—	—	—	—	—	—	—	—	—	—	—	—	—	—	—	—	—	—	—	—	—	—	—
2403-3631	1075	1200	—	—	—	—	—	—	—	—	—	—	—	—	—	—	—	—	—	—	—	—	—
2403-3632	—	—	—	—	—	—	—	—	—	—	—	—	—	—	—	—	—	—	—	—	—	—	—
2403-3634	—	—	—	—	—	—	—	—	—	—	—	—	—	—	—	—	—	—	—	—	—	—	—
2403-3637	—	—	—	—	—	—	—	—	—	—	—	—	—	—	—	—	—	—	—	—	—	—	—
2403-3638	—	—	—	—	—	—	—	—	—	—	—	—	—	—	—	—	—	—	—	—	—	—	—
2403-3641	1100	1225	900	1025	—	420	—	—	—	—	—	—	—	—	—	—	—	—	—	—	—	—	—
2403-3644	—	—	—	—	—	—	—	—	—	—	—	—	—	—	—	—	—	—	—	—	—	—	—
2403-3642	—	—	—	—	—	—	—	—	—	—	—	—	—	—	—	—	—	—	—	—	—	—	—

Продолжение табл. 5

Размеры, мм

Обозначение протяжки исполнения	Применение		D × m	z	Сочетание полозьев допусков D и e	S	D <sub>1</sub>	D <sub>2</sub>	D <sub>3</sub>	D <sub>4</sub> , не более	D <sub>5</sub>	D <sub>6</sub>	D <sub>7</sub>	D <sub>8</sub>	D <sub>0</sub>	D <sub>1,0</sub>	D <sub>1,1</sub>	D <sub>1,2</sub>
	1	2																
2403-3647	2403-3651		70×3,5	18	H7-9H	7,396	50	63	69,63	62,4	69,3	69,8		M36×3	31,5	38		50
2403-3648	2403-3652				H8-11H	7,476												
2403-3654	2403-3657		75×3,5	20	H7-9H	6,242		68	74,60	67,4	74,3	75,3						63
2403-3655	2403-3658				H8-11H	6,322												
2403-3661	2403-3664		80×3,5	22	H7-9H	5,087		73	79,60	72,4	79,3	79,7	50					
2403-3662	2403-3665				H8-11H	5,167												
2403-3667	2403-3671		85×3,5		H7-9H	3,932		78	84,62	77,4	84,3	85,2						
2403-3668	2403-3672			24	H8-11H	4,012												
2403-3674	2403-3677		90×3,5		H7-9H	6,819		83	89,62	82,4	89,3	90,4						
2403-3675	2403-3678				H8-11H	6,899	63											
2403-3681	2403-3684		95×3,5	26	H7-9H	5,664		88	94,62	87,4	94,3	94,5						
2403-3682	2403-3685				H8-11H	5,744												
2403-3687	—		100×3,5	28	H7-9H	4,510		93	99,62	92,4	99,3	100,0		M48×3	43,5	50		70
2403-3688	—				H8-11H	4,590												
2403-3691	—		105×3,5	29	H7-9H	5,386		98	104,62	97,4	104,3	104,8						
2403-3692	—				H8-11H	5,476												
2403-3694	—		110×3,5	30	H7-9H	6,252		103	109,62	102,4	109,3	109,4						
2403-3695	—				H8-11H	6,342												
2403-3697	—		120×3,5	34	H7-9H	3,942		113	119,49	112,4	119,3	120,3						
2403-3698	—				H8-11H	4,032	70											
2403-3701	—		130×3,5	36	H7-9H	5,674		123	129,63	122,4	129,3	129,8						
2403-3702	—				H8-11H	5,764												
—	2403-3704				H7-9H	8,442							50					
—	2403-3705		60×4	13	H8-11H	8,522		52	59,50	51,2	59,2	59,3						
2403-3707	—				H7-9H	8,442												
2403-3708	—				H8-11H	8,522												
—	2403-3711				H7-9H	6,710							50					
—	2403-3712		65×4	15	H8-11H	6,790		57	64,50	56,2	64,2	65,3						
2403-3714	—				H7-9H	6,710												
2403-3715	—				H8-11H	6,790												



Продолжение табл. 5  
Размеры, мм

Обозначение протяжки исполнения	L для исполнения		L <sub>1</sub> для исполнения		l	l <sub>1</sub>	l <sub>2</sub>	l <sub>3</sub>	l <sub>4</sub>	l <sub>5</sub>	l <sub>6</sub>	l <sub>7</sub>	Черновые и переходные зубья		Чистовые и калибрующие зубья (число зубьев—10)		F, не более	с для исполнения		n	l <sub>8</sub>
	1	2	1	2									число	t	Номер профиля	t <sub>1</sub>		Номер профиля	1		
2403-3647	1100	1225	900	1025	16	415	496	80	25	14	215	31	16	11	11	8	0,225	0,256	5		
2403-3648	1090	1215	875	1000		440	480	90	24	13	225	30	16	11	11	8	0,219	0,250	4		
2403-3654			900	1025		496	496		23	12		31	16	11	11	8	0,225	0,256	5	125	
2403-3661			875	1000		480	480		25	14		30	16	11	11	8	0,219	0,250	4		
2403-3662	1115	1240	900	1025		460	496		24	13	220	31	16	11	11	8	0,225	0,256	5		
2403-3665			875	1000		480	480		24	13		30	16	11	11	8	0,225	0,256	5		
2403-3667			900	1025		485	496		24	13		31	16	11	11	8	0,225	0,256	5		
2403-3668			925	1050		475	496		24	13		30	16	11	11	8	0,225	0,256	5		
2403-3674	1140	1265	900	1025	16	460	496		24	13	220	31	16	11	11	8	0,225	0,256	5		
2403-3675			875	1000		480	480		25	14		30	16	11	11	8	0,225	0,256	5		
2403-3681	1115	1240	900	1025		485	496		24	13		31	16	11	11	8	0,225	0,256	5		
2403-3682			925	1050		475	496		24	13		30	16	11	11	8	0,225	0,256	5		
2403-3687			900	1025		485	496		24	13		31	16	11	11	8	0,225	0,256	5		
2403-3688			925	1050		475	496		24	13		30	16	11	11	8	0,225	0,256	5		
2403-3691			900	1025		485	496		24	13		31	16	11	11	8	0,225	0,256	5		
2403-3692			925	1050		475	496		24	13		30	16	11	11	8	0,225	0,256	5		
2403-3694			900	1025		485	496		24	13		31	16	11	11	8	0,225	0,256	5		
2403-3695			925	1050		475	496		24	13		30	16	11	11	8	0,225	0,256	5		
2403-3697			900	1025		485	496		24	13		31	16	11	11	8	0,225	0,256	5		
2403-3698			925	1050		475	496		24	13		30	16	11	11	8	0,225	0,256	5		
2403-3701	1140	1265	900	1025		485	496		24	13		31	16	11	11	8	0,225	0,256	5		
2403-3702			925	1050		475	496		24	13		30	16	11	11	8	0,225	0,256	5		
—	2403-3704	1125	1250	1050	18	400	546		23	12		39	14	10	10	10	—	0,262	3	125	
—	2403-3705	1125	1250	1050	18	420	528		23	12		33	16	11	11	10	0,231	—	5	—	
2403-3707			925	1050		400	546		23	12		38	14	10	10	10	—	0,262	4	125	
2403-3708			925	1050		420	528		23	12		33	16	11	11	10	0,231	—	5	—	
—	2403-3711	1125	1250	1050	18	400	532		23	12		38	14	10	10	10	—	0,262	4	125	
—	2403-3712	1125	1250	1050	18	420	528		23	12		33	16	11	11	10	0,231	—	5	—	
2403-3714	1125	1250	925	1050		420	528		23	12		33	16	11	11	10	0,231	—	5	—	
2403-3715			925	1050		420	528		23	12		33	16	11	11	10	0,231	—	5	—	

Продолжение табл. 5  
Размеры, мм

Обозначение прокладки исполнения	Применяемость		D × m	z	Сочетание полей допусков D и e	S	D <sub>1</sub>	D <sub>2</sub>	D <sub>3</sub>	D <sub>4</sub> , не более	D <sub>5</sub>	D <sub>6</sub>	D <sub>7</sub>	D <sub>8</sub>	D <sub>9</sub>	D <sub>10</sub>	D <sub>11</sub>	D <sub>12</sub>	
	1	2																	
—	2403-3717				H7-9H	7,287													
—	2403-3718		70 × 4	16	H8-11H	7,367	50	62	69,53	61,2	69,2	59	50	70,0	M36 × 3	31,5	38		50
2403-3721	—				H7-9H	7,287							—						
2403-3722	—				H8-11H	7,367													
—	2403-3724				H7-9H	7,864													
—	2403-3725		75 × 4	17	H8-11H	7,944		67	74,50	66,2	74,2	64	50	75,0					
2403-3727	—				H7-9H	7,864							—						
2403-3728	—				H8-11H	7,944													63
—	2403-3731				H7-9H	8,442													
—	2403-3732				H8-11H	8,522		72	79,50	71,2	79,2	69	50	79,7					
2403-3734	—		80 × 4	18	H7-9H	8,442							—						
2403-3735	—				H8-11H	8,522													
—	2403-3737				H7-9H	6,710													
—	2403-3738				H8-11H	6,790			84,50										
2403-3741	—		85 × 4	20	H7-9H	6,710		77	84,58	76,2	84,2	74	50	84,8					
2403-3742	—				H8-11H	6,790	63								M48 × 3	43,5	50		
—	2403-3744				H7-9H	7,287													
—	2403-3745				H8-11H	7,367													
2403-3747	—		90 × 4	21	H7-9H	7,287		82	89,50	81,2	89,2	79	50	89,6					
2403-3748	—				H8-11H	7,367													
—	2403-3751				H7-9H	7,864													
—	2403-3752				H8-11H	7,944													
2403-3754	—		95 × 4	22	H7-9H	7,864		87	94,50	86,2	94,2	84	50	94,4					
2403-3755	—				H8-11H	7,944													
—	2403-3757				H7-9H	6,132													
—	2403-3758		100 × 4	24	H8-11H	6,212		92	99,50	91,2	99,2	89	50	100,3					
2403-3761	—				H7-9H	6,132													
2403-3762	—				H8-11H	6,212													

Продолжение табл. 5

Размеры, мм

Обозначение протяжки исполнения	L для исполнения		L <sub>1</sub> для исполнения		l	l <sub>1</sub>	l <sub>2</sub>	l <sub>3</sub>	l <sub>4</sub>	l <sub>5</sub>	l <sub>6</sub>	l <sub>7</sub>	Черновые и переходные зубья		Чистовые и каленные зубья (число зубьев—10)		для исполнения		n	l <sub>8</sub>
	1	2	1	2									число	t	l <sub>1</sub>	номер профиля	1	2		
—	—	1200	—	1025	390	532	22	11	215	38	14	10	—	0,256	3	125	—	—	—	—
—	—	—	—	—	435	528	80	14	235	33	16	11	—	—	5	—	—	—	—	—
2403-3721	1150	—	950	—	415	546	23	12	200	39	14	10	—	—	3	125	—	—	—	—
2403-3722	—	1240	—	1025	440	512	25	14	225	32	16	11	—	—	5	—	—	—	—	—
—	—	—	—	—	415	532	80	12	200	38	14	10	—	—	4	125	—	—	—	—
2403-3727	1140	—	925	—	440	512	90	14	225	32	15	11	—	—	5	—	—	—	—	—
2403-3728	—	1240	—	1025	415	532	23	12	200	38	14	10	—	—	4	125	—	—	—	—
—	—	—	—	—	440	512	90	14	225	32	15	11	—	—	5	—	—	—	—	—
2403-3734	1140	—	925	—	435	546	80	13	195	39	14	10	—	—	3	125	—	—	—	—
2403-3735	—	1265	—	1025	455	528	95	13	215	33	16	11	—	—	5	—	—	—	—	—
—	—	—	—	—	435	546	80	14	225	32	15	11	—	—	5	—	—	—	—	—
—	—	—	—	—	455	528	95	13	215	33	16	11	—	—	5	—	—	—	—	—
2403-3741	1165	—	925	—	435	546	80	14	195	39	14	10	—	—	3	125	—	—	—	—
2403-3742	—	1265	—	1025	455	528	95	13	215	33	16	11	—	—	5	—	—	—	—	—
—	—	—	—	—	435	546	80	14	195	39	14	10	—	—	3	125	—	—	—	—
—	—	—	—	—	455	528	95	13	215	33	16	11	—	—	5	—	—	—	—	—
2403-3747	1140	—	900	—	435	532	25	14	195	38	14	10	—	—	4	125	—	—	—	—
2403-3748	—	1265	—	1025	455	512	80	14	215	32	16	11	—	—	4	125	—	—	—	—
—	—	—	—	—	435	532	80	14	195	38	14	10	—	—	4	125	—	—	—	—
—	—	—	—	—	455	512	95	14	215	32	16	11	—	—	4	125	—	—	—	—
2403-3754	1140	—	900	—	435	532	25	14	195	38	14	10	—	—	4	125	—	—	—	—
2403-3755	—	1265	—	1025	455	512	80	14	215	32	16	11	—	—	4	125	—	—	—	—
—	—	—	—	—	435	546	80	13	195	39	14	10	—	—	3	125	—	—	—	—
—	—	—	—	—	455	546	90	14	215	32	16	11	—	—	4	125	—	—	—	—
2403-3761	1140	—	900	—	455	512	25	14	215	32	16	11	—	—	4	125	—	—	—	—
2403-3762	—	—	—	—	455	512	90	14	215	32	16	11	—	—	4	125	—	—	—	—

Размеры, мм

Продолжение табл. 5

Обозначение проточки исполнения	Применяемость		$D < m$	z	Сочетание полей допусков $D$ и $e$	S	$D_1$	$D_2$	$D_3$	$D_4$ , не более	$D_5$	$D_6$	$D_7$	$D_8$	$D_9$	$D_{10}$	$D_{11}$	$D_{12}$	
	1	2																	
—	—	—	—	—	—	—	—	—	—	—	—	—	—	—	—	—	—	—	—
—	—	—	—	—	—	—	—	—	—	—	—	—	—	—	—	—	—	—	—
2403-3764	—	—	105×4	25	H7—9H	6,710	—	97	104,50	96,2	104,2	94	50	105,2	—	—	—	—	—
2403-3765	—	—	—	—	H8—11H	6,790	—	—	—	—	—	—	—	—	—	—	—	—	—
2403-3767	—	—	—	—	H7—9H	6,710	—	—	—	—	—	—	—	—	—	—	—	—	—
2403-3768	—	—	—	—	H8—11H	6,790	—	—	—	—	—	—	—	—	—	—	—	—	—
—	—	—	—	—	H7—9H	7,297	63	—	—	—	—	—	—	—	—	—	—	—	—
—	—	—	—	—	H8—11H	7,387	—	—	—	—	—	—	—	—	—	—	—	—	—
2403-3772	—	—	110×4	26	H7—9H	7,387	—	102	109,50	101,2	109,2	99	63	110,0	—	—	—	—	—
2403-3774	—	—	—	—	H8—11H	7,297	—	—	—	—	—	—	—	—	—	—	—	—	—
2403-3775	—	—	—	—	H7—9H	7,387	—	—	—	—	—	—	—	—	—	—	—	—	—
—	—	—	—	—	H8—11H	8,452	—	—	—	—	—	—	—	—	—	—	—	—	—
—	—	—	—	—	H7—9H	8,542	—	—	—	—	—	—	—	—	—	—	—	—	—
—	—	—	—	—	H8—11H	8,542	—	—	—	—	—	—	—	—	—	—	—	—	—
2403-3777	—	—	—	—	H7—9H	8,452	—	—	—	—	—	—	—	—	—	—	—	—	—
2403-3778	—	—	120×4	28	H8—11H	8,542	—	112	119,50	111,2	119,2	109	63	119,5	—	—	—	—	—
2403-3781	—	—	—	—	H7—9H	8,452	—	—	—	—	—	—	—	—	—	—	—	—	—
2403-3782	—	—	—	—	H8—11H	8,542	—	—	—	—	—	—	—	—	—	—	—	—	—
—	—	—	—	—	H7—9H	7,297	70	—	—	—	—	—	—	—	—	—	—	—	—
—	—	—	—	—	H8—11H	7,297	—	—	—	—	—	—	—	—	—	—	—	—	—
2403-3784	—	—	—	—	H7—9H	7,297	—	—	—	—	—	—	—	—	—	—	—	—	—
2403-3785	—	—	—	—	H8—11H	7,387	—	122	129,50	121,2	129,2	119	63	130,2	—	—	—	—	—
2403-3787	—	—	130×4	31	H7—9H	7,387	—	—	—	—	—	—	—	—	—	—	—	—	—
2403-3788	—	—	—	—	H8—11H	7,297	—	—	—	—	—	—	—	—	—	—	—	—	—
2403-3791	—	—	—	—	H7—9H	7,387	—	—	—	—	—	—	—	—	—	—	—	—	—
2403-3792	—	—	70×5	12	H8—11H	10,542	50	60	69,51	59,0	69,0	57	—	69,0	—	—	—	—	—
2403-3794	—	—	—	—	H7—9H	10,632	—	—	—	—	—	—	—	—	—	—	—	—	—
2403-3795	—	—	75×5	13	H8—11H	10,542	—	65	74,48	64,0	74,0	62	—	74,3	—	—	—	—	—
2403-3797	—	—	—	—	H7—9H	10,632	—	—	—	—	—	—	—	—	—	—	—	—	—
2403-3798	—	—	80×5	14	H8—11H	10,542	—	70	79,48	69,0	79,0	67	—	79,5	—	—	—	—	—
2403-3801	—	—	—	—	H7—9H	10,632	—	—	—	—	—	—	—	—	—	—	—	—	—
2403-3802	—	—	85×5	15	H8—11H	10,542	—	75	84,61	74,0	84,0	72	—	81,8	—	—	—	—	—
2403-3804	—	—	—	—	H7—9H	10,632	—	—	—	—	—	—	—	—	—	—	—	—	—
2403-3805	—	—	90×5	16	H8—11H	10,542	—	80	89,63	79,0	89,0	77	—	90,0	—	—	—	—	—
2403-3807	—	—	—	—	H7—9H	10,632	—	—	—	—	—	—	—	—	—	—	—	—	—
2403-3808	—	—	95×5	18	H8—11H	7,655	—	85	94,61	84,0	91,0	82	—	91,3	—	—	—	—	—
2403-3811	—	—	—	—	H7—9H	7,745	—	—	—	—	—	—	—	—	—	—	—	—	—
2403-3812	—	—	100×5	—	H8—11H	10,542	—	90	99,49	89,0	99,0	87	—	100,4	—	—	—	—	—
—	—	—	—	—	H7—9H	10,632	—	—	—	—	—	—	—	—	—	—	—	—	—

Продолжение табл. 5

Размеры, мм

Обозначение прокладки исполнения	L для исполнения		L <sub>1</sub> для исполнения		l	l <sub>1</sub>	l <sub>2</sub>	l <sub>3</sub>	l <sub>4</sub>	l <sub>5</sub>	l <sub>6</sub>	l <sub>7</sub>	Черновые и переходные зубья		Чистовые и калибрующие зубья (число зубьев—10)		F, не более	с для исполнения		n	l <sub>8</sub>	
	1	2	1	2									Число	t	Номер проф.-ля	t <sub>1</sub>		Номер проф.-ля	1			2
—	—	—	—	—	—	—	—	—	—	—	—	—	—	—	—	—	—	—	—	—	—	—
2403-3764	—	1265	—	1025	—	435	532	—	80	—	—	195	38	14	10	—	—	—	0,256	—	—	125
2403-3765	—	—	—	—	—	—	—	—	—	25	14	215	32	16	11	—	—	—	—	—	—	—
2403-3767	1140	—	900	—	—	455	512	—	90	—	—	—	—	—	—	—	—	—	—	—	—	—
2403-3768	—	—	—	—	—	—	—	—	—	—	—	—	—	—	—	—	—	—	—	—	—	—
—	—	—	—	—	—	—	—	—	—	—	—	—	—	—	—	—	—	—	—	—	—	—
2403-3771	—	1290	—	1050	—	425	532	—	—	24	13	185	38	14	10	—	—	—	—	—	—	—
2403-3772	—	—	—	—	—	—	—	—	—	—	—	—	—	—	—	—	—	—	—	—	—	—
2403-3774	1115	—	875	—	—	440	512	—	—	22	11	200	32	16	11	—	—	—	—	—	—	—
2403-3775	—	—	—	—	—	—	—	—	—	—	—	—	—	—	—	—	—	—	—	—	—	—
—	—	—	—	—	—	—	—	—	—	—	—	—	—	—	—	—	—	—	—	—	—	—
2403-3777	—	1315	—	1075	18	435	546	99	—	24	13	195	39	14	10	—	—	—	—	—	—	—
2403-3778	—	—	—	—	—	—	—	—	—	—	—	—	—	—	—	—	—	—	—	—	—	—
—	—	—	—	—	—	—	—	—	—	—	—	—	—	—	—	—	—	—	—	—	—	—
2403-3781	1140	—	900	—	—	465	512	—	—	22	11	225	32	16	11	—	—	—	—	—	—	—
2403-3782	—	—	—	—	—	—	—	—	—	—	—	—	—	—	—	—	—	—	—	—	—	—
—	—	—	—	—	—	—	—	—	—	—	—	—	—	—	—	—	—	—	—	—	—	—
2403-3784	—	1315	—	1075	—	435	532	—	—	22	11	195	38	14	10	—	—	—	—	—	—	—
2403-3785	—	—	—	—	—	—	—	—	—	—	—	—	—	—	—	—	—	—	—	—	—	—
—	—	—	—	—	—	—	—	—	—	—	—	—	—	—	—	—	—	—	—	—	—	—
2403-3787	1140	—	900	—	—	455	512	—	80	25	14	215	32	16	11	—	—	—	—	—	—	—
2403-3788	—	—	—	—	—	—	—	—	—	—	—	—	—	—	—	—	—	—	—	—	—	—
—	—	—	—	—	—	—	—	—	—	—	—	—	—	—	—	—	—	—	—	—	—	—
2403-3791	1150	—	950	—	—	410	560	—	—	—	—	—	—	—	—	—	—	—	—	—	—	—
2403-3792	—	—	—	—	—	—	—	—	—	—	—	—	—	—	—	—	—	—	—	—	—	—
2403-3794	—	—	—	—	—	—	—	—	—	—	—	—	—	—	—	—	—	—	—	—	—	—
2403-3795	—	—	—	—	—	—	—	—	—	—	—	—	—	—	—	—	—	—	—	—	—	—
2403-3797	—	—	—	—	—	—	—	—	—	—	—	—	—	—	—	—	—	—	—	—	—	—
2403-3798	1165	—	925	—	20	—	560	108	—	25	13	—	—	—	—	—	—	—	—	—	—	—
2403-3801	—	—	—	—	—	—	—	—	—	—	—	—	—	—	—	—	—	—	—	—	—	—
2403-3802	—	—	—	—	—	—	—	—	—	—	—	—	—	—	—	—	—	—	—	—	—	—
2403-3804	—	—	—	—	—	—	—	—	—	—	—	—	—	—	—	—	—	—	—	—	—	—
2403-3805	—	—	—	—	—	—	—	—	—	—	—	—	—	—	—	—	—	—	—	—	—	—
2403-3807	—	—	—	—	—	—	—	—	—	—	—	—	—	—	—	—	—	—	—	—	—	—
2403-3808	—	—	—	—	—	—	—	—	—	—	—	—	—	—	—	—	—	—	—	—	—	—
2403-3811	1140	—	900	—	—	440	560	—	—	24	12	200	40	14	10	—	—	—	—	—	—	—
2403-3812	—	—	—	—	—	415	—	—	—	—	—	175	—	—	—	—	—	—	—	—	—	—

Продолжение табл. 5

Размеры, мм

Обозначение протяжки исполнения	Применяемость		$D \times m$	$z$	Сочетание полус допусков $D$ и $e$	$S$	$D_1$	$D_2$	$D_3$	$D_4$ , не более	$D_5$	$D_6$	$D_7$	$D_8$	$D_9$	$D_{10}$	$D_{11}$	$D_{12}$	
	1	2																	
2403-3814	—	—	105×5	20	H7—9H H8—11H	7,655 7,745	95	104,49	104,0	94,0	104,0	92	—	104,5	—	—	—	—	—
2403-3815	—	—	—	—	—	63	—	—	—	—	—	—	—	—	—	—	—	—	—
2403-3817	—	—	110×5	—	H7—9H H8—11H	10,542 10,632	100	109,49	109,0	99,0	109,0	97	—	110,3	—	—	—	—	—
2403-3818	—	—	—	—	—	—	—	—	—	—	—	—	—	—	—	—	—	—	—
2403-3821	—	—	120×5	22	H7—9H H8—11H	10,552 10,652	110	119,49	119,0	109,0	119,0	107	—	120,3	—	—	—	—	—
2403-3822	—	—	—	—	—	70	—	—	—	—	—	—	—	—	—	—	—	—	—
2403-3824	—	—	130×5	24	H7—9H H8—11H	10,552 10,652	120	129,49	129,0	119,0	129,0	117	—	130,3	—	—	—	—	—
2403-3825	—	—	—	—	—	—	—	—	—	—	—	—	—	—	—	—	—	—	—

Продолжение табл. 5

Размеры, мм

Обозначение протяжки исполнения	$L$ для исполнения		$L_1$ для исполнения	$t$	$l_1$	$l_2$	$l_3$	$l_4$	$l_5$	$l_6$	$l_7$	Черновые и пере- ходные зубья		Чистовые и калибровочные зубья (число зубьев—10)		$F$ , не более	$c$ для исполнения		$l_8$	
	1	2										1	2	1	2		1	2		1
2403-3814	—	—	—	—	—	—	—	—	—	—	—	—	—	—	—	—	—	—	—	—
2403-3815	—	—	—	—	—	—	—	—	—	—	—	—	—	—	—	—	—	—	—	—
2403-3817	—	—	—	—	415	574	—	—	—	—	175	—	—	—	—	—	—	—	—	—
2403-3818	—	1165	—	20	—	—	108	80	24	12	—	—	14	10	12	9	0,40	0,231	—	—
2403-3821	—	—	—	—	—	—	—	—	—	—	—	—	—	—	—	—	—	—	—	—
2403-3822	—	—	—	—	—	560	—	—	—	—	—	—	—	—	—	—	—	—	—	—
2403-3824	—	1190	—	—	440	574	—	—	—	—	200	—	—	—	—	—	—	—	—	—
2403-3825	—	—	—	—	—	—	—	—	—	—	—	—	—	—	—	—	—	—	—	—

Пример условного обозначения протяжки длиной  $L=1190$  мм для шлицевого эвольвентного отверстия диаметром 130 мм, модулем 5 мм с центрированием по наружному диаметру, полем допуска центрирующего диаметра H7 и ширины впадины 9H, группы заточки II, исполнения I, 2-го прохода:

Протяжка 2403-3824 II ГОСТ Р 50038—92

То же, протяжки с откорректированными исполнительными размерами:

Протяжка 2403-3824 К II ГОСТ Р 50038—92

Обозначение протяжки исполнения		D×m	Сочетание полей допусков D и e	Поз. 1		Поз. 2
				Протяжка исполнения (кол. 1)		Хвостовик (кол. 1)
				1	2	
1	2	Обозначение				
—	2403-3571	70×3	H7—9H	—	2403-3571/1	2403-2245/2
—	2403-3572		H8—11H	—	2403-3572/1	
—	2403-3574	75×3	H7—9H	—	2403-3574/1	
—	2403-3575		H8—11H	—	2403-3575/1	
2403-3577	2403-3581	80×3	H7—9H	2403-3577/1	2403-3581/1	2403-2263/2
2403-3578	2403-3582		H8—11H	2403-3578/1	2403-3582/1	
2403-3584	2403-3587	85×3	H7—9H	2403-3584/1	2403-3587/1	
2403-3585	2403-3588		H8—11H	2403-3585/1	2403-3588/1	
2403-3591	2403-3594	90×3	H7—9H	2403-3591/1	2403-3594/1	
2403-3592	2403-3595		H8—11H	2403-3592/1	2403-3595/1	
2403-3597	2403-3601	95×3	H7—9H	2403-3597/1	2403-3601/1	
2403-3598	2403-3602		H8—11H	2403-3598/1	2403-3602/1	
2403-3604	2403-3607	100×3	H7—9H	2403-3604/1	2403-3607/1	
2403-3605	2403-3608		H8—11H	2403-3605/1	2403-3608/1	
2403-3611	2403-3614	105×3	H7—9H	2403-3611/1	2403-3614/1	
2403-3612	2403-3615		H8—11H	2403-3612/1	2403-3615/1	
2403-3617	—	110×3	H7—9H	2403-3617/1	—	
2403-3618	—		H8—11H	2403-3618/1	—	
2403-3621	—	120×3	H7—9H	2403-3621/1	—	
2403-3622	—		H8—11H	2403-3622/1	—	
2403-3624	—	130×3	H7—9H	2403-3624/1	—	
2403-3625	—		H8—11H	2403-3625/1	—	
2403-3627	2403-3631	55×3,5	H7—9H	2403-3627/1	2403-3631/1	2403-2205/2
2403-3628	2403-3632		H8—11H	2403-3628/1	2403-3632/1	
2403-3634	2403-3637	60×3,5	H7—9H	2403-3634/1	2403-3637/1	2403-2223/2
2403-3635	2403-3638		H8—11H	2403-3638/1	2403-3638/1	
2403-3641	2403-3644	65×3,5	H7—9H	2403-3641/1	2403-3644/1	
2403-3642	2403-3645		H8—11H	2403-3642/1	2403-3645/1	
2403-3647	2403-3651	70×3,5	H7—9H	2403-3647/1	2403-3651/1	
2403-3648	2403-3652		H8—11H	2403-3648/1	2403-3652/1	
2403-3654	2403-3657	75×3,5	H7—9H	2403-3654/1	2403-3657/1	
2403-3655	2403-3658		H8—11H	2403-3655/1	2403-3658/1	
2403-3661	2403-3664	80×3,5	H7—9H	2403-3661/1	2403-3664/1	2403-2245/2
2403-3662	2403-3665		H8—11H	2403-3662/1	2403-3665/1	
2403-3667	2403-3671	85×3,5	H7—9H	2403-3667/1	2403-3671/1	
2403-3668	2403-3672		H8—11H	2403-3668/1	2403-3672/1	
2403-3674	2403-3677	90×3,5	H7—9H	2403-3674/1	2403-3677/1	2403-2263 2
2403-3675	2403-3678		H8—11H	2403-3675/1	2403-3678/1	

Продолжение табл. 6

Обозначение протяжки исполнения		$D \times m$	Сочетание полёв допусков $D$ и $e$	Поз. 1		Поз. 2
				Протяжка исполнения (кол. 1)		Хвостовик (кол. 1)
				1	2	
				Обозначение		
2403-3681	2403-3684	95×3,5	H7—9H	2403-3681/1	2403-3684/1	2403-2263/2
2403-3682	2403-3685		H8—11H	2403-3682/1	2403-3685/1	
2403-3687	—	100×3,5	H7—9H	2403-3687/1	—	
2403-3688	—		H8—11H	2403-3688/1	—	
2403-3691	—	105×3,5	H7—9H	2403-3691/1	—	
2403-3692	—		H8—11H	2403-3692/1	—	
2403-3694	—	110×3,5	H7—9H	2403-3694/1	—	
2403-3695	—		H8—11H	2403-3695/1	—	
2403-3697	—	120×3,5	H7—9H	2403-3697/1	—	
2403-3698	—		H8—11H	2403-3698/1	—	
2403-3701	—	130×3,5	H7—9H	2403-3701/1	—	2403-2476/2
2403-3702	—		H8—11H	2403-3702/1	—	
—	2403-3704	60×4	H7—9H	—	2403-3704/1	2403-2218/2
—	2403-3705		H8—11H	—	2403-3705/1	
2403-3707	—		H7—9H	2403-3707/1	—	2403-2223/2
2403-3708	—		H8—11H	2403-3708/1	—	
—	2403-3711	65×4	H7—9H	—	2403-3711/1	2403-2218/2
—	2403-3712		H8—11H	—	2403-3712/1	
2403-3714	—	70×4	H7—9H	2403-3714/1	—	2403-2223/2
2403-3715	—		H8—11H	2403-3715/1	—	
—	2403-3717	70×4	H7—9H	—	2403-3717/1	2403-2218/2
—	2403-3718		H8—11H	—	2403-3718/1	
2403-3721	—	75×4	H7—9H	2403-3721/1	—	2403-2223/2
2403-3722	—		H8—11H	2403-3722/1	—	
—	2403-3724	75×4	H7—9H	—	2403-3724/1	2403-2245/2
—	2403-3725		H8—11H	—	2403-3725/1	
2403-3727	—	80×4	H7—9H	2403-3727/1	—	
2403-3728	—		H8—11H	2403-3728/1	—	
—	2403-3731	80×4	H7—9H	—	2403-3731/1	
—	2403-3732		H8—11H	—	2403-3732/1	
2403-3734	—	85×4	H7—9H	2403-3734/1	—	
2403-3735	—		H8—11H	2403-3735/1	—	
—	2403-3737	85×4	H7—9H	—	2403-3737/1	2403-2263/2
—	2403-3738		H8—11H	—	2403-3738/1	
2403-3741	—	90×4	H7—9H	2403-3741/1	—	
2403-3742	—		H8—11H	2403-3742/1	—	
—	2403-3744	90×4	H7—9H	—	2403-3744/1	
—	2403-3745		H8—11H	—	2403-3745/1	
2403-3747	—	90×4	H7—9H	2403-3747/1	—	
2403-3748	—		H8—11H	2403-3748/1	—	



Обозначение протяжки исполнения		$D \times m$	Сочетание полей допусков $D$ и $e$	Поз. 1		Поз. 2	
				Протяжка исполнения (кол. 1)		Хвостовик (кол. 1)	
				1	2		
1	2	Обозначение					
—	2403-3751	95×4	H7—9H	—	2403-3751/1	2403-2263/2	
—	2403-3752		H8—11H	—	2403-3752/1		
2403-3754	—		H7—9H	2403-3754/1	—		
2403-3755	—		H8—11H	2403-3755/1	—		
—	2403-3757	100×4	H7—9H	—	2403-3757/1		
—	2403-3758		H8—11H	—	2403-3758/1		
2403-3761	—		H7—9H	2403-3761/1	—		
2403-3762	—		H8—11H	2403-3762/1	—		
—	2403-3764	105×4	H7—9H	—	2403-3764/1		
—	2403-3765		H8—11H	—	2403-3765/1		
2403-3767	—		H7—9H	2403-3767/1	—		
2403-3768	—		H8—11H	2403-3768/1	—		
—	2403-3771	110×4	H7—9H	—	2403-3771/1		
—	2403-3772		H8—11H	—	2403-3772/1		
2403-3774	—		H7—9H	2403-3774/1	—		
2403-3775	—		H8—11H	2403-3775/1	—		
—	2403-3777	120×4	H7—9H	—	2403-3777/1		
—	2403-3778		H8—11H	—	2403-3778/1		
2403-3781	—		H7—9H	2403-3781/1	—		
2403-3782	—		H8—11H	2403-3782/1	—		
—	2403-3784	130×4	H7—9H	—	2403-3784/1	2403-2476/2	
—	2403-3785		H8—11H	—	2403-3785/1		
2403-3787	—		H7—9H	2403-3787/1	—		
2403-3788	—		H8—11H	2403-3788/1	—		
2403-3791	—	70×5	H7—9H	2403-3791/1	—	2403-2223/2	
2403-3792	—		H8—11H	2403-3792/1	—		
2403-3794	—	75×5	H7—9H	2403-3794/1	—	2403-2245/2	
2403-3795	—		H8—11H	2403-3795/1	—		
2403-3797	—	80×5	H7—9H	2403-3797/1	—		
2403-3798	—		H8—11H	2403-3798/1	—		
2403-3801	—	85×5	H7—9H	2403-3801/1	—	2403-2263/2	
2403-3802	—		H8—11H	2403-3802/1	—		
2403-3804	—	90×5	H7—9H	2403-3804/1	—		
2403-3805	—		H8—11H	2403-3805/1	—		
2403-3807	—	95×5	H7—9H	2403-3807/1	—		
2403-3808	—		H8—11H	2403-3808/1	—		
2403-3811	—	100×5	H7—9H	2403-3811/1	—		
2403-3812	—		H8—11H	2403-3812/1	—		
2403-3814	—	105×5	H7—9H	2403-3814/1	—		
2403-3815	—		H8—11H	2403-3815/1	—		
2403-3817	—	110×5	H7—9H	2403-3817/1	—		
2403-3818	—		H8—11H	2403-3818/1	—		
2403-3821	—	120×5	H7—9H	2403-3821/1	—		2403-2476/2
2403-3822	—		H8—11H	2403-3822/1	—		
2403-3824	—	130×5	H7—9H	2403-3824/1	—		
2403-3825	—		H8—11H	2403-3825/1	—		

Таблица 7

Размеры, мм

Обозначение прокладки	D×m	Сочетание полей допусков D и e	x <sub>1</sub>	x <sub>2</sub>	x <sub>3</sub>	y <sub>1</sub>	y <sub>2</sub>	y <sub>3</sub>	x <sub>0</sub>	y <sub>0</sub>	R	d <sub>p</sub>	W	M		d <sub>p1</sub>	M <sub>1</sub> (на перед- ней на- правля- ющей)
														на бур- лике	на послед- нем кали- бром № зубе		
2403-3571	70×3	H7—9H	1,768	2,540	3,354	32,392	33,592	34,670	17,650	23,005	18,475	5,454	15	74,878	74,756	74,586	81,55
												7,000	—	78,829			
2403-3572	70×3	H8—11H	1,727	2,499	3,313	—	—	—	17,639	—	—	5,454	15	75,001	74,878	74,709	81,55
												7,000	—	78,939			
2403-3574	75×3	H7—9H	1,754	2,479	3,243	—	—	—	18,432	—	—	5,454	15	80,001	79,879	79,709	86,36
												6,212	—	81,862			
2403-3575	75×3	H8—11H	1,714	2,439	3,203	34,876	36,083	37,170	18,392	25,684	19,043	7,000	—	84,336	—	84,044	86,36
												5,454	15	80,128	80,005	79,836	
2403-3577	80×3	H7—9H	1,781	2,579	3,403	—	—	—	20,319	—	—	6,212	16	86,711	86,581	86,420	90,92
												7,000	—	88,841	—	88,550	
2403-3578	80×3	H8—11H	1,740	2,538	3,362	37,388	38,592	39,676	20,278	25,968	21,773	8,282	—	92,228	—	91,937	90,92
												6,212	16	86,827	86,697	86,535	
2403-3584	85×3	H7—9H	1,778	2,536	3,319	—	—	—	21,173	—	—	8,282	—	92,332	—	92,040	96,14
												7,000	—	88,952	—	88,661	
2403-3585	85×3	H8—11H	1,737	2,496	3,278	39,910	41,120	42,211	21,133	28,589	22,458	5,454	15	89,774	89,652	89,483	96,14
												7,000	—	94,075	—	93,783	
2403-3591	90×3	H7—9H	1,807	2,626	3,457	—	—	—	22,980	—	—	6,212	16	96,757	96,627	96,466	101,00
												7,000	—	98,886	—	98,594	
2403-3592	90×3	H8—11H	1,765	2,584	3,416	42,392	43,599	44,688	22,939	28,914	25,099	8,282	—	102,281	—	101,989	101,00
												6,212	16	96,874	96,743	96,582	
2403-3595	90×3	H8—11H	1,765	2,584	3,416	—	—	—	22,939	—	—	7,000	—	98,998	—	98,706	101,00
												8,282	—	102,386	—	102,094	

Продолжение табл. 7  
Размеры, мм

Осозначение протяжки	D×m	Сочетание полей допусков D и e	x <sub>1</sub>	x <sub>2</sub>	x <sub>3</sub>	y <sub>1</sub>	y <sub>2</sub>	y <sub>3</sub>	x <sub>0</sub>	y <sub>0</sub>	R	d <sub>p</sub>	W	M			d <sub>p1</sub>	M, (на перед- ней на- правля- ющей)
														на бур- тылке	на зубе номер W	на послед- нем кали- брующем зубе		
2403-3597 2403-3601	95×3	H7—9H	1,794	2,577	3,371				23,864	31,524	25,814	5,454	14	99,825	99,711	99,533	106,22	
						44,914	46,126	47,222					7,000		104,108			
2403-3589 2403-3602		H8—11H	1,753	2,536	3,330				23,823			5,454	14	99,948	99,834	99,656		
													7,000		104,221			
2403-3604 2403-3607		H7—9H	1,772	2,519	3,351				24,682			6,212		107,100		106,808		
						47,402	48,618	49,818					7,000		109,298			
2403-3605 2403-3608	100×3	H8—11H	1,732	2,479	3,310				24,641	34,157	26,462	5,454	14	105,072	104,958	104,780	111,40	
													6,212		107,223			
2403-3611 2403-3614		H7—9H	1,774	2,491	3,220				25,390			5,454	14	110,051	109,937	109,759	116,58	
						49,918	51,137	52,243					6,212		112,243			
2403-3612 2403-3615	105×3	H8—11H	1,728	2,446	3,175				25,345	36,834	26,999	7,000		114,475		114,183	8,282	
													5,454	14	110,199	110,084		
2403-3617		H7—9H	1,790	2,559	3,331				27,315			5,454	14	114,769	114,654	114,477		
													6,212		116,907			
2403-3618	110×3	H8—11H	1,744	2,513	3,286				27,269	37,135	29,752	7,000		119,093		118,802	121,22	
						52,419	53,637	54,741					5,454	14	114,911	114,797		
2403-3621		H7—9H	1,809	2,596	3,378				30,027			7,000		119,225		118,934		
													5,454	13	124,787	124,681		
2403-3622	120×3	H8—11H	1,762	2,550	3,332				29,981	40,059	33,132	8,282		132,576		132,284	131,25	
						57,422	58,641	59,746					5,454	13	124,928	124,822		
											7,000		129,226		128,934			
											8,282		132,702		132,410			

Продолжение табл. 7

Размеры, мм

Обозначение прояжки	D × t	Соответствие полей допусков D и e	x <sub>1</sub>	x <sub>2</sub>	x <sub>3</sub>	y <sub>1</sub>	y <sub>2</sub>	y <sub>3</sub>	x <sub>0</sub>	y <sub>0</sub>	R	d <sub>p</sub>	W	M			d <sub>p1</sub>	M <sub>1</sub> (на перед- ней на- правля- ющей)	
														на буртинке	на зубе номер W	на послед- нем кали- брующем зубе			
2403-3624	130 × 3	H7—9H	1,780	2,515	3,246				31,634			5,454	14	135,000	134,886	134,708			
						62,425	63,648	64,761			45,318	34,408	6,212		137,187	136,895	139,130	8,282	141,58
													7,000	14	139,422	135,033	134,856		
2403-3625		H8—11H	1,734	2,469	3,200				31,589			5,454		135,148	137,329	137,037			
												7,000		139,560	139,268	139,268			
												7,000	15	61,957	61,835	61,657			
2403-3627 2403-3631	55 × 3,5	H7—9H	2,074	3,129	4,402				14,762			8,690		66,281	65,981	65,981			
						24,387	25,767	27,082			15,778	15,333	10,353		70,397	70,097	70,097		69,18
												7,000	15	62,048	61,926	61,748			
2403-3628 2403-3632		H8—11H	2,038	3,093	4,366				14,726			8,690		66,363	66,063	66,063			
												10,353		70,472	70,172	70,172			
												7,000	17	67,432	67,293	67,124			
2403-3634 2403-3637	60 × 3,5	H7—9H	2,016	2,924	4,034				15,287			8,690		71,918	71,610	71,610			
						26,874	28,281	29,640			19,308	15,277	10,353		76,156	75,848	75,848		74,76
												7,000	17	67,545	67,406	67,237			
2403-3635 2403-3638		H8—11H	1,976	2,883	3,994				15,247			8,690		72,019	71,711	71,711			
												10,353		76,246	75,938	75,938			
												6,518	17	71,352	71,213	71,044			
2403-3641 2403-3644	65 × 3,5	H7—9H	2,068	2,860	3,762				15,596			8,282		76,299	75,991	75,991			
						29,417	30,839	32,120			22,818	15,051	8,690		77,400	77,092	77,092		76,04
												6,518	17	71,478	71,340	71,170			
2403-3642 2403-3645		H8—11H	2,029	2,821	3,723				15,556			8,282		76,408	76,100	76,100			
												8,690		77,506	77,198	77,198			
												7,000	17	76,912	76,773	76,604			
2403-3647 2403-3651	70 × 3,5	H7—9H	2,120	3,177	4,303				18,529			8,690		81,290	80,982	80,982			
						31,920	33,321	34,572			20,639	19,913	10,950		86,949	86,641	86,641		84,25
												7,000	17	77,021	76,882	76,713			
2403-3648 2403-3652		H8—11H	2,078	3,135	4,261				18,487			8,690		81,390	81,082	81,082			
												10,950		87,039	86,731	86,731			
												10,950							

Продолжение табл. 7

Размеры, мм

Обозначение проточки	D×m	Сочетание полей допусков D и e	x <sub>1</sub>	x <sub>2</sub>	x <sub>3</sub>	y <sub>1</sub>	y <sub>2</sub>	y <sub>3</sub>	x <sub>0</sub>	y <sub>0</sub>	R	d <sub>p</sub>	W	M			d <sub>p1</sub>	M <sub>1</sub> (на перед- ней на- правля- ющей)
														на буртике	на зубе номер W	на послед- нем кали- брующем зубе		
2403-3654 2403-3657	75×3,5	H7—9H	2,039	2,980	4,080				19,127	24,090	19,957	6,518	15	81,025	80,902	80,725	85,52	
												8,282		85,489				
2403-3655 2403-3658		H8—11H	1,998	2,939	4,040	34,400	35,818	37,200	19,087			10,353	15	91,153	81,021	90,853	8,690	
												6,518		80,843				
2403-3661 2403-3664		H7—9H	2,053	2,899	3,816				19,519			8,282	15	85,895	86,160	85,974	90,84	
												10,353		90,949				
2403-3662 2403-3665	80×3,5	H7—9H	2,053	2,899	3,816	36,933	38,362	39,656	19,479	27,560	19,821	8,690	15	92,317	86,285	92,009	90,84	
												6,518		86,100				
2403-3667 2403-3671		H8—11H	2,014	2,860	3,776				19,479			8,282	17	91,417	91,279	91,117	94,90	
												8,690		92,118				
2403-3668 2403-3672	85×3,5	H7—9H	2,088	2,844	3,749	39,415	40,853	42,268	19,733	31,049	19,528	6,518	17	96,531	91,413	91,251	8,282	
												8,282		96,348				
2403-3674 2403-3677		H8—11H	2,049	2,805	3,710				19,694			8,690	15	97,671	95,816	97,371	100,48	
												6,518		91,251				
2403-3675 2403-3678	90×3,5	H7—9H	2,069	3,030	4,123	41,919	43,346	44,744	22,950	28,891	24,612	8,282	15	97,784	100,417	105,827	8,690	
												6,518		95,758				
2403-3681 2403-3684		H8—11H	2,027	2,989	4,082				22,909			100,826	15	100,717	95,936	100,526	8,690	
												10,353		105,927				
2403-3682 2403-3685	95×3,5	H7—9H	2,061	2,943	3,870	44,452	45,888	47,191	23,382	32,344	24,519	6,518	15	106,127	101,088	100,902	105,80	
												8,282		105,820				
		H8—11H	2,021	2,903	3,829				23,341			8,690	15	107,236	101,213	101,028	105,80	
												8,282		105,933				
												8,690	15	107,347	107,039			

Продолжение табл. 7

## Размеры, мм

Обозначение проточки	D × m	Сочетание полей до- пусков D и e	x <sub>1</sub>	x <sub>2</sub>	x <sub>3</sub>	y <sub>1</sub>	y <sub>2</sub>	y <sub>3</sub>	x <sub>0</sub>	y <sub>0</sub>	R	d <sub>p</sub>	W	M			d <sub>p1</sub>	M <sub>1</sub> (на перед- ней из- правляю- щей)
														на зубе номер W	на буртаке	на послед- ней на- лиобую- щем зубе		
2403-3687		H7—9H	2,066	2,872	3,800				23,703			6,518	15	106,380	106,080			
	100 × 3,5					46,935	48,377	49,799		35,790	24,339	8,282	—	111,450	111,150			
2403-3688		H8—11H	2,026	2,832	3,761				23,664			6,518	15	106,512	106,212		8,282	109,89
												8,282	—	111,568	111,268			
												8,690	—	112,704	112,404			
2403-3691		H7—9H	2,053	2,912	3,806				25,459			6,518	14	111,138	110,830			
												8,282	—	116,113	115,806			
	105 × 3,5					49,447	50,889	52,201	25,414	36,481	26,757	8,690	—	117,235	116,928			115,77
2403-3692		H8—11H	2,008	2,867	3,761							6,518	14	111,281	110,974			
												8,282	—	116,244	115,936			
												8,690	—	117,363	117,056			
2403-3694		H7—9H	2,067	2,973	3,905				27,211			6,518	14	116,152	115,844		8,690	
												8,282	—	121,060	120,752			
	110 × 3,5					51,959	53,399	54,711		37,151	29,181	8,690	—	122,171	121,863			120,77
2403-3695		H8—11H	2,021	2,927	3,860				27,165			6,518	14	116,292	115,984			
												8,282	—	121,189	120,881			
												8,690	—	122,297	121,989			
2403-3697		H7—9H	2,091	2,873	3,685				27,808			6,518	16	126,437	126,307			
												8,282	—	131,617	131,308			
	120 × 3,5					56,962	58,411	59,736		44,030	28,786	8,690	—	132,781	132,473		8,282	130,03
2403-3698		H8—11H	2,047	2,828	3,641				27,764			6,518	16	126,591	126,461			
												8,282	—	131,756	131,448			
												8,690	—	132,917	132,609			
2403-3701		H7—9H	2,058	2,924	3,805				31,412			6,518	15	136,279	136,156			
												8,282	—	141,294	140,986			
	130 × 3,5					61,956	63,405	64,728		45,397	33,702	8,690	—	142,430	142,122		8,690	140,98
2403-3702		H8—11H	2,013	2,879	3,760				31,367			6,518	15	136,424	136,302			
												8,282	—	141,429	141,121			
												8,690	—	142,562	142,254			

Продолжение табл. 7

Размеры, мм

Обозначение протяжки	D×m	Сочетание полей допусков D и e	x <sub>1</sub>	x <sub>2</sub>	x <sub>3</sub>	y <sub>1</sub>	y <sub>2</sub>	y <sub>3</sub>	x <sub>0</sub>	y <sub>0</sub>	R	d <sub>p</sub>	Ш	М			d <sub>p1</sub>	M <sub>1</sub> (на перед- ней на- правляю- щей)
														на буртике	на зубе номер Ш	на послед- нем кали- брующем зубе		
2403-3704		H7—9H	2,408	3,675	5,191				16,325	16,123	17,301	8,282	19	на буртике	на зубе номер Ш	на послед- нем кали- брующем зубе		
						26,400	27,925	29,365				10,353		67,903	67,767	67,572		
2403-3705		H8—11H	2,365	3,632	5,149				16,282			13,133	19	68,003	67,867	67,671		
												10,353		73,140	72,809	72,609		
2403-3707	60×4	H7—9H	2,405	3,741	5,227				16,340		17,334	13,133	16	67,899	67,769	67,577	13,133	78,43
						26,396	27,992	29,390				10,353		73,044	72,722	72,522		
2403-3708		H8—11H	2,362	3,698	5,184				16,297	16,087		13,133	16	67,999	67,869	67,676		
												10,353		73,134	72,811	72,611		
2403-3711		H7—9H	2,335	3,387	4,674				16,793			8,282	20	73,762	73,618	73,436		
												10,353		79,138	78,813	78,613		
2403-3712		H7—9H	2,294	3,347	4,633				16,752	20,358	16,827	12,423	20	73,869	73,726	73,544		79,12
						30,528	32,032					8,282		84,300	83,975	83,795		
2403-3714	65×4	H7—9H	2,335	3,358	4,604				16,701			12,423	17	73,757	73,619	73,434		
						28,966						10,353		84,386	84,061	83,881		
2403-3715		H8—11H	2,294	3,318	4,564				16,660	20,405	16,724	12,423	17	73,865	73,726	73,542	10,950	
						30,487	31,953					8,282		84,289	83,966	83,786		
2403-3717		H7—9H	2,313	3,481	4,802				18,264			10,353	20	78,962	78,817	78,635		
												12,423		84,374	84,051	83,871		
2403-3718	70×4	H8—11H	2,272	3,440	4,761				18,222	21,432	18,812	8,282	20	79,070	78,925	78,743		84,36
						31,405	33,066	34,572				10,353		84,430	84,103	83,921		
												12,423		89,598	89,271	89,091		

Продолжение табл. 7

## Размеры, мм

Обозначение протяжки	D × m	Сочетание полей допусков D и e	x <sub>1</sub>	x <sub>2</sub>	x <sub>3</sub>	y <sub>1</sub>	y <sub>2</sub>	y <sub>3</sub>	x <sub>0</sub>	y <sub>0</sub>	R	d <sub>p</sub>	W	M		d <sub>p1</sub>	M <sub>1</sub> (на перед- ней на- правляю- щей)
														на буртике	на зубе номер W		
2403-3721	70 × 4	H7-9H	2,313	3,466	4,749	31,405	33,044	34,512	18,194	21,461	18,738	8,282	17	78,958	78,819	78,633	84,36
									10,353				84,002				
									12,423				89,175				
2403-3722	70 × 4	H8-11H	2,272	3,425	4,708	31,405	33,044	34,512	18,153	21,461	18,738	8,282	17	79,066	78,927	78,741	84,36
									10,353				84,098				
									12,423				89,263				
2403-3724	70 × 4	H7-9H	2,362	3,502	4,840	31,405	33,044	34,512	19,664	22,545	20,716	8,282	19	83,472	83,335	83,139	88,89
									10,353				88,475				
									12,423				93,635				
2403-3725	75 × 4	H8-11H	2,321	3,460	4,799	33,938	35,503	37,016	19,622	22,545	20,716	8,282	19	83,579	83,442	83,246	88,89
									10,353				88,572				
									12,423				93,723				
2403-3727	75 × 4	H7-9H	2,362	3,564	4,876	33,938	35,503	37,016	19,682	22,507	20,752	8,282	16	83,466	83,335	83,151	88,89
									10,353				88,484				
									12,423				93,642				
2403-3728	75 × 4	H8-11H	2,320	3,522	4,835	33,938	35,578	32,048	19,640	22,507	20,752	8,282	16	83,573	83,442	83,258	10,950
									10,353				88,581				
									12,423				93,731				
2403-3731	75 × 4	H7-9H	2,415	3,593	4,958	33,938	35,578	32,048	21,127	23,608	22,701	8,282	19	88,623	88,485	88,296	88,89
									10,353				93,628				
									12,423				98,798				
2403-3732	80 × 4	H8-11H	2,373	3,551	4,915	36,460	38,026	39,542	21,085	23,608	22,701	8,282	19	88,730	88,593	88,403	94,08
									10,353				93,726				
									12,423				98,888				
2403-3734	80 × 4	H7-9H	2,415	3,657	4,994	36,460	38,026	39,542	21,139	23,571	22,731	8,282	16	88,618	88,486	88,301	94,08
									10,353				93,631				
									12,423				98,798				
2403-3735	80 × 4	H8-11H	2,372	3,615	4,952	36,460	38,101	39,573	21,097	23,571	22,731	8,282	16	88,725	88,594	88,408	94,08
									10,353				93,729				
									12,423				98,889				



Продолжение табл. 7

Размеры, мм

Обозначение протяжки	D×t	Сочетание полей допусков D и e	x <sub>1</sub>	x <sub>2</sub>	x <sub>3</sub>	y <sub>1</sub>	y <sub>2</sub>	y <sub>3</sub>	x <sub>0</sub>	y <sub>0</sub>	R	d <sub>p</sub>	W	M		d <sub>p1</sub>	M <sub>1</sub> (на перед- ней на- правляю- щей)			
														на буртике	на п. след- нем калд- брующем субе					
2403-3737		H7—9H	2,319	3,335	4,529				21,331	27,896		8,282	21	94,265	94,114	93,931				
						40,529	42,078					10,353			99,795				99,461	
												10,950				101,348				101,014
2403-3738	85×4	H8—11H	2,278	3,294	4,488	38,941			21,291			8,282	21	94,379	94,228	94,045	99,77			
												10,353				99,898				99,564
												10,950				101,448				101,114
2403-3741		H7—9H	2,319	3,390	4,561				21,356			8,282	18	94,258	94,111	103,933				
												10,353				99,786				99,461
												10,950				101,338				101,013
2403-3742		H8—11H	2,278	3,350	4,520			40,605	42,111			8,282	18	94,372	94,225	94,047				
												10,353				99,888				99,563
												10,950				101,438				101,113
2403-3744		H7—9H	2,348	3,406	4,631				22,912			8,282	20	98,865	98,721	98,532				
												10,353				104,357				104,024
												10,950				105,903				105,570
2403-3745	90×4	H8—11H	2,307	3,365	4,590	41,469		43,056	44,607		28,910	24,095		20	98,978	98,834	98,645	104,39		
																104,459				104,126
																106,003				105,669
2403-3747		H7—9H	2,348	3,464	4,664				22,882			8,282	17	98,860	98,721	98,544				
												10,353				104,348				104,032
												10,950				105,894				105,578
2403-3748		H8—11H	2,307	3,423	4,623			43,132	44,639		28,904	24,073		17	98,973	98,834	98,657			
																104,451				104,135
																105,994				105,678
2403-3751		H7—9H	2,382	3,476	4,728				24,368			8,282	19	103,968	103,830	103,641				
												10,353				109,443				109,116
												10,950				110,988				110,661
2403-3752	95×4	H8—11H	2,340	3,435	4,686	43,986	45,573	47,125	24,326	30,003	26,056	8,282	19	104,081	103,943	103,754	109,51			
													10,353			109,546				109,219
													10,950			111,088				110,761

Продолжение табл. 7

Размеры, мм

Обозначение протяжки	D×m	Сочетание полей допусков D и e	x <sub>1</sub>	x <sub>2</sub>	x <sub>3</sub>	y <sub>1</sub>	y <sub>2</sub>	y <sub>3</sub>	y <sub>0</sub>	R	d <sub>p</sub>	W	M			d <sub>p1</sub>	M <sub>1</sub> (на перед- ней жа- вляющей стороне)
													на буртике	на зубе номер W	на послед- ней ка- ллюбно- мощной зубе		
2403-3754	95×4	H7—9H	2,382	3,535	4,761			43,986	45,649	26,091	8,282	16	103,963	103,832	103,646	109,51	
											10,353		109,119				
2403-3755		H8—11H	2,340	3,494	4,719				29,963		10,950	16	110,980	103,759	110,663		
											8,282		104,076				
2403-3757		H7—9H	2,333	3,296	4,411						10,353		109,539	109,222	110,763		
											10,950		111,080				
2403-3758	100×4	H7—9H	2,293	3,256	4,371	46,466			34,271	25,235	7,000	19	105,827	105,689	105,493	115,08	
											8,690		110,614				
2403-3761		H7—9H	2,333	3,348	4,440				34,239	25,260	10,950	16	116,734	105,818	116,400		
											7,000		105,955				
2403-3762		H8—11H	2,293	3,308	4,400			48,145	49,674		10,950	16	116,838	105,692	116,504	10,950	
											7,000		110,731				
2403-3764		H7—9H	2,344	3,345	4,489				35,327	27,299	10,950	16	110,607	105,821	110,407		
											8,690		116,724				
2403-3765	105×4	H8—11H	2,303	3,304	4,448	48,984		50,585	52,159		10,950	19	115,274	110,530	110,340	119,76	
											7,000		121,353				
2403-3767		H7—9H	2,344	3,398	4,519				35,295	27,322	10,950	16	115,390	110,405	115,063		
											8,690		121,458				
2403-3768		H8—11H	2,303	3,358	4,478			50,662	52,192		10,950	16	110,537	110,220	121,027		
											8,690		115,267				
											10,950		121,344	110,347	115,067		
											10,950		121,448	121,132			

Продолжение табл. 7

Размеры, мм

Обозначение протяжки	D × m	Сочетание полей допусков D и e	x <sub>1</sub>	x <sub>2</sub>	x <sub>3</sub>	y <sub>1</sub>	y <sub>2</sub>	y <sub>3</sub>	x <sub>0</sub>	y <sub>0</sub>	R	d <sub>p</sub>	W	M			d p1	M <sub>1</sub> (на перед- ней на- правляю- щей)		
														на буртаке	на зубе номер W	на послед- нем кали- брующем зубе				
2403-3771	110 × 4	H7—9H	2,357	3,391	4,561	51,496	53,098	54,672	27,495	36,403	29,321	8,282	20	119,242	119,097	118,915	124,87			
									10,353		124,839								124,512	
									10,950			126,418							126,091	
									8,282			119,374	119,229						119,047	
2403-3772		H8—11H	2,311	3,345	4,515	51,496	53,098	54,672	27,449			10,353		124,960		124,633	124,87			
					10,950						126,536					126,209				
					8,282						119,236	119,088				118,919				
					10,353						124,831					124,514				
2403-3774		H7 9H	2,357	3,446	4,592	51,496	53,098	54,672	27,517		29,363	10,950		126,408		126,091	124,87			
					8,282						119,368	119,220				119,051				
					10,353						124,952					124,635				
					10,950						126,526					126,209				
2403-3775		H8—11H	2,311	3,400	4,546	51,496	53,098	54,672	27,471			8,282	19	128,969	128,832	128,635	10,950			
					10,353						134,514					134,180				
					10,950						136,082					135,748				
					8,282						129,100	128,962				128,766				
2403-3777		H7—9H	2,389	3,478	4,690	56,480	58,082	59,658	30,461		33,293	10,353		134,635		134,301	134,60			
					10,950						136,201					135,867				
					8,282						128,966	128,835				128,649				
					10,353						134,508					134,191				
2403-3781		H7—9H	2,389	3,535	4,722	56,480	58,082	59,658	30,420			10,950		136,075		135,758	134,60			
					8,282						129,096	128,965				128,779				
					10,353						134,628					134,311				
					10,950						136,193					135,876				
2403-3782		H8—11H	2,342	3,489	4,675	61,524	63,135	64,724	30,373		33,261	7,000	18	135,538	135,407	135,211	144,86			
					8,690						140,286					139,960				
					10,950						146,424					146,098				
					7,000						135,538	135,407				135,211				
2403-3784		H7—9H	2,372	3,390	4,523	61,524	63,135	64,724	32,150		34,638	8,690		140,286		139,960	144,86			
					10,950						146,424					146,098				
					7,000						135,538	135,407				135,211				
					8,690						140,286	139,960				139,960				
2403-3785	130 × 4	H8—11H	2,326	3,344	4,477	61,524	63,135	64,724	32,105			8,690		140,419		140,093	144,86			
					10,950						146,547					146,220				

Продолжение табл. 7

Размеры, мм

Обозначение прогнжки	D×m	Сочетание полей допусков D и e	x <sub>1</sub>	x <sub>2</sub>	x <sub>3</sub>	y <sub>1</sub>	y <sub>2</sub>	y <sub>3</sub>	x <sub>0</sub>	y <sub>0</sub>	R	d <sub>p</sub>	Ш	M		d p <sub>1</sub>	M <sub>1</sub> (на перед- ней на- правляю- щей)	
														на буртаке	на послед- нем кале- брующем зубе			
2403-3787	130×4	H7—9H	2,372	3,444	4,552	61,524	63,212	64,758	32,127	43,813	34,628	7,000	15	135,536	135,413	135,220	10,950	144,86
2403-3788		H8—11H	2,326	3,398	4,506				32,082			135,556	140,098	146,100				
2403-3791	70×5	H7—9H	2,961	4,708	6,715	30,411	32,438	34,223	19,127	18,244	20,233	13,133	—	87,176	—	86,830	95,65	
2403-3792		H8—11H	2,913	4,659	6,667				19,078			81,774	81,566	86,929				
2403-3794	75×5	H7—9H	2,989	4,601	6,539	32,965	34,897	36,720	20,282	20,171	21,511	13,133	—	91,743	—	91,392	100,24	
2403-3795		H8—11H	2,941	4,553	6,490				20,233			86,463	86,112	91,492				
2403-3797	80×5	H7—9H	3,009	4,598	6,490	35,508	37,453	39,300	21,520	22,014	22,907	13,133	—	101,914	—	101,563	106,03	
2403-3798		H8—11H	2,961	4,550	6,442				21,472			97,450	97,104	107,302				
2403-3801	85×5	H7—9H	3,040	4,610	6,464	38,064	40,019	41,887	22,768	23,841	24,320	13,133	—	102,081	—	101,743	110,67	
2403-3802		H8—11H	2,992	4,562	6,416				22,720			96,612	96,274	107,391				

Продолжение табл. 7

Размеры, мм

Обозначение проточки	D × m	Сочетание полей допусков D и e	x <sub>1</sub>	x <sub>2</sub>	x <sub>3</sub>	x <sub>4</sub>	y <sub>1</sub>	y <sub>2</sub>	y <sub>3</sub>	y <sub>4</sub>	x <sub>0</sub>	y <sub>0</sub>	R	d <sub>p</sub>	Ш	M		d p <sub>1</sub>	M <sub>1</sub> (на перед- ней и д- правляю- щей)	
																на буртике	на послед- ней ка- либрую- щей зубе			
2403-3804	90 × 5	H7—9H	2,968	4,599	6,416	—	—	—	—	—	23,920	—	—	10,950	19	102,166	102,028	101,820	17,362	116,34
														13,133	—	107,688	—	107,341		
2403-3805	95 × 5	H8—11H	2,920	4,551	6,369	—	—	—	—	—	23,873	—	—	10,950	19	102,281	102,143	101,935	13,133	112,08
														13,133	—	107,794	—	107,448		
2403-3807	95 × 5	H7—9H	2,914	4,162	5,671	—	—	—	—	—	23,545	—	—	10,950	19	102,033	101,894	101,686	13,133	112,08
														13,133	—	114,095	—	113,749		
2403-3808	100 × 5	H8—11H	2,869	4,117	5,626	—	—	—	—	—	23,500	—	—	10,950	19	102,174	102,035	101,827	13,133	112,08
														13,133	—	114,207	—	113,861		
2403-3811	100 × 5	H7—9H	3,020	4,525	6,271	—	—	—	—	—	26,276	—	—	10,950	19	112,300	112,162	111,954	17,362	126,62
														13,133	—	117,883	—	117,536		
2403-3812	105 × 5	H8—11H	2,973	4,477	6,224	—	—	—	—	—	26,229	—	—	10,950	19	112,418	112,280	112,072	13,133	122,18
														13,133	—	117,992	—	117,645		
2403-3814	105 × 5	H7—9H	2,893	4,128	5,600	—	—	—	—	—	25,759	—	—	17,362	—	128,423	—	128,076	13,133	122,18
														13,133	—	124,201	—	123,848		
2403-3815	110 × 5	H8—11H	2,848	4,083	5,555	—	—	—	—	—	25,714	—	—	10,950	19	112,189	112,050	111,835	13,133	122,18
														13,133	—	118,492	—	118,138		
2403-3817	110 × 5	H7—9H	2,982	4,450	6,137	—	—	—	—	—	28,542	—	—	10,950	19	120,854	120,715	120,500	16,565	134,92
														13,133	—	128,061	—	127,707		
2403-3818	110 × 5	H8—11H	2,935	4,402	6,090	—	—	—	—	—	28,495	—	—	16,565	—	136,653	—	136,299	13,133	122,18
														13,133	—	128,172	—	127,819		
														16,565	—	136,753	—	136,400		

Продолжение табл. 7

Размеры, мм

Обозначение пропильки	$D \times m$	Сочетание полей допусков $D$ и $e$	$x_1$	$x_2$	$x_3$	$x_4$	$y_1$	$y_2$	$y_3$	$x_0$	$y_0$	$R$	$d_p$	$W$	$M$		$d_{p1}$	$M_1$ (на перед- ней на- правляю- щей)
															на буртике	на зубе номер $W$		
2403-3821	120×5	H7—9H	3,006	4,453	6,101		55,589	57,597	59,557	30,919	37,012	33,529	10,353	19	130,958	130,819	130,611	145,13
													13,133	—	138,226	—	137,879	
2403-3822	120×5	H8—11H	2,954	4,401	6,048				30,867				10,353	19	131,096	130,958	130,750	145,13
													13,133	—	138,352	—	138,006	
2403-3824	130×5	H7—9H	2,965	4,385	5,991				33,160				10,353	18	141,057	140,926	140,704	155,31
													13,133	—	148,380	—	148,027	
2403-3825	130×5	H8—11H	2,913	4,333	5,939		60,547	62,566	64,541	33,108	40,815	36,071	10,353	18	141,198	141,066	140,844	155,31
													13,133	—	148,509	—	148,155	

Таблица 8

Размеры, мм

Обозначение прокладки	2403-3571		2403-3572		2403-3574		2403-3575		80×3		85×3		90×3		95×3	
	Н7-9Н	Н8-11Н	Н7-9Н	Н8-11Н	Н7-9Н	Н8-11Н	Н7-9Н	Н8-11Н	Н7-9Н	Н8-11Н	Н7-9Н	Н8-11Н	Н7-9Н	Н8-11Н	Н7-9Н	Н8-11Н
D × t	70×3		70×3		75×3		75×3		80×3		85×3		90×3		95×3	
	1	64,880	64,880	69,840	69,840	74,860	74,860	79,900	79,900	84,860	84,860	89,900	89,900	89,900	89,900	89,900
2	65,080	65,080	70,040	70,040	75,060	75,060	80,100	80,100	85,060	85,060	90,100	90,100	90,100	90,100	90,100	90,100
3	65,280	65,280	70,240	70,240	75,260	75,260	80,300	80,300	85,260	85,260	90,300	90,300	90,300	90,300	90,300	90,300
4	65,480	65,480	70,440	70,440	75,460	75,460	80,500	80,500	85,460	85,460	90,500	90,500	90,500	90,500	90,500	90,500
5	65,680	65,680	70,640	70,640	75,660	75,660	80,700	80,700	85,660	85,660	90,700	90,700	90,700	90,700	90,700	90,700
6	65,880	65,880	70,840	70,840	75,860	75,860	80,900	80,900	85,860	85,860	90,900	90,900	90,900	90,900	90,900	90,900
7	66,080	66,080	71,040	71,040	76,060	76,060	81,100	81,100	86,060	86,060	91,100	91,100	91,100	91,100	91,100	91,100
8	66,280	66,280	71,240	71,240	76,260	76,260	81,300	81,300	86,260	86,260	91,300	91,300	91,300	91,300	91,300	91,300
9	66,480	66,480	71,440	71,440	76,460	76,460	81,500	81,500	86,460	86,460	91,500	91,500	91,500	91,500	91,500	91,500
10	66,680	66,680	71,640	71,640	76,660	76,660	81,700	81,700	86,660	86,660	91,700	91,700	91,700	91,700	91,700	91,700
11	66,880	66,880	71,840	71,840	76,860	76,860	81,900	81,900	86,860	86,860	91,900	91,900	91,900	91,900	91,900	91,900
12	67,080	67,080	72,040	72,040	77,060	77,060	82,100	82,100	87,060	87,060	92,100	92,100	92,100	92,100	92,100	92,100
13	67,280	67,280	72,240	72,240	77,260	77,260	82,300	82,300	87,260	87,260	92,300	92,300	92,300	92,300	92,300	92,300
14	67,480	67,480	72,440	72,440	77,460	77,460	82,500	82,500	87,460	87,460	92,500	92,500	92,500	92,500	92,500	92,500
15	67,680	67,680	72,640	72,640	77,660	77,660	82,700	82,700	87,660	87,660	92,700	92,700	92,700	92,700	92,700	92,700
16	67,880	67,880	72,840	72,840	77,860	77,860	82,900	82,900	87,860	87,860	92,900	92,900	92,900	92,900	92,900	92,900
17	68,080	68,080	73,040	73,040	78,060	78,060	83,100	83,100	88,060	88,060	93,100	93,100	93,100	93,100	93,100	93,100
18	68,280	68,280	73,240	73,240	78,260	78,260	83,300	83,300	88,260	88,260	93,300	93,300	93,300	93,300	93,300	93,300
19	68,480	68,480	73,440	73,440	78,460	78,460	83,500	83,500	88,460	88,460	93,500	93,500	93,500	93,500	93,500	93,500
20	68,680	68,680	73,640	73,640	78,660	78,660	83,700	83,700	88,660	88,660	93,700	93,700	93,700	93,700	93,700	93,700

Номера и диаметры D<sub>1</sub> зубьев

Черновых и переходных

Продолжение табл. 8

## Размеры, мм

Обозначение протяжки	2403-3571	2 03-3572	2403-3574	2403-3575	2403-3577 2403-3581	2403-3576 2403-3582	2403-3584 2403-3587	2403-3585 2403-3588	2403-3591 2403-3594	2403-3592 2403-3595	2403-3597 2403-3601	2403-3598 2403-3602		
	Н7-9Н	Н8-11Н	Н7-9Н	Н8-11Н	Н7-9Н	Н8-11Н	Н7-9Н	Н8-11Н	Н7-9Н	Н8-11Н	Н7-9Н	Н8-11Н		
$D \times m$	70×3			75×3			85×3			90×3			95×3	
21	68,880	68,880	73,840	73,840	78,860	78,860	83,900	83,900	88,860	88,860	93,900	93,900		
22	69,080	69,080	74,040	74,040	79,060	79,060	84,100	84,100	89,060	89,060	94,100	94,100		
23	69,280	69,280	74,240	74,240	79,260	79,260	84,300	84,300	89,260	89,260	94,300	94,300		
24	69,480	69,480	74,440	74,440	79,460	79,460	84,500	84,500	89,460	89,460	94,500	94,500		
25	69,600	69,600	74,560	74,560	79,580	79,580	84,620	84,620	89,580	89,580	94,620	94,620		
26	69,720	69,720	74,680	74,680	79,700	79,700	84,740	84,740	89,700	89,700	94,740	94,740		
27	69,840	69,840	74,800	74,800	79,820	79,820	84,840	84,840	89,820	89,820	94,840	94,840		
28	69,900	69,900	74,890	74,890	79,890	79,890	84,910	84,910	89,900	89,900	94,910	94,910		
29	69,940	69,940	74,940	74,940	79,940	79,940	84,950	84,950	89,950	89,950	94,950	94,950		
30	69,970	69,970	74,970	74,970	79,970	79,970	84,980	84,980	89,980	89,980	94,980	94,980		
31	69,990	70,000	74,990	75,000	79,990	80,000	85,000	85,010	90,000	90,010	95,000	95,010		
32	70,010	70,025	75,010	75,025	80,010	80,025	85,020	85,035	90,020	90,035	95,020	95,035		
33	70,030	70,046	75,030	75,046	80,030	80,046	85,035	85,054	90,035	90,054	95,035	95,054		
34														
35														
36														
37	70,030	70,046	75,030	75,046	80,030	80,046	85,035	85,054	90,035	90,054	95,035	95,054		
38														
39														
	черновых и переходных			чистовых			капитурующих							

Номера и диаметры  $D_1$  зубьев



## Размеры, мм

Обозначение протяжки	2403-3604 2403-3607		2403-3605 2403-3608		2403-3611 2403-3614		2403-3612 2403-3615		2403-3617		2403-3618		2403-3621		2403-3622		2403-3624		2403-3625		2403-3627 2403-3631		2403-3628 2403-3632			
	Н7-9Н	Н8-11Н	Н7-9Н	Н8-11Н	Н7-9Н	Н8-11Н	Н7-9Н	Н8-11Н	Н7-9Н	Н8-11Н	Н7-9Н	Н8-11Н	Н7-9Н	Н8-11Н	Н7-9Н	Н8-11Н	Н7-9Н	Н8-11Н	Н7-9Н	Н8-11Н	Н7-9Н	Н8-11Н	Н7-9Н	Н8-11Н	Н7-9Н	Н8-11Н
D × m	100×3		100×3		105×3		110×3		110×3		120×3		130×3		55×3,5											
	1	94,870	94,870	94,870	94,870	99,900	99,900	104,900	104,900	104,900	104,900	114,900	114,900	124,900	124,900	124,900	124,900	124,900	124,900	124,900	124,900	124,900	48,950	48,950	48,950	48,950
2	95,070	95,070	95,070	95,070	100,100	100,100	105,100	105,100	105,100	105,100	115,100	115,100	125,100	125,100	125,100	125,100	125,100	125,100	125,100	125,100	125,100	49,170	49,170	49,170	49,170	
3	95,270	95,270	95,270	95,270	100,300	100,300	105,300	105,300	105,300	105,300	115,300	115,300	125,300	125,300	125,300	125,300	125,300	125,300	125,300	125,300	125,300	49,390	49,390	49,390	49,390	
4	95,470	95,470	95,470	95,470	100,500	100,500	105,500	105,500	105,500	105,500	115,500	115,500	125,500	125,500	125,500	125,500	125,500	125,500	125,500	125,500	125,500	49,610	49,610	49,610	49,610	
5	95,670	95,670	95,670	95,670	100,700	100,700	105,700	105,700	105,700	105,700	115,700	115,700	125,700	125,700	125,700	125,700	125,700	125,700	125,700	125,700	125,700	49,830	49,830	49,830	49,830	
6	95,870	95,870	95,870	95,870	100,900	100,900	105,900	105,900	105,900	105,900	115,900	115,900	125,900	125,900	125,900	125,900	125,900	125,900	125,900	125,900	125,900	50,050	50,050	50,050	50,050	
7	96,070	96,070	96,070	96,070	101,100	101,100	106,100	106,100	106,100	106,100	116,100	116,100	126,100	126,100	126,100	126,100	126,100	126,100	126,100	126,100	126,100	50,270	50,270	50,270	50,270	
8	96,270	96,270	96,270	96,270	101,300	101,300	106,300	106,300	106,300	106,300	116,300	116,300	126,300	126,300	126,300	126,300	126,300	126,300	126,300	126,300	126,300	50,490	50,490	50,490	50,490	
9	96,470	96,470	96,470	96,470	101,500	101,500	106,500	106,500	106,500	106,500	116,500	116,500	126,500	126,500	126,500	126,500	126,500	126,500	126,500	126,500	126,500	50,710	50,710	50,710	50,710	
10	96,670	96,670	96,670	96,670	101,700	101,700	106,700	106,700	106,700	106,700	116,700	116,700	126,700	126,700	126,700	126,700	126,700	126,700	126,700	126,700	126,700	50,930	50,930	50,930	50,930	
11	96,870	96,870	96,870	96,870	101,900	101,900	106,900	106,900	106,900	106,900	116,900	116,900	126,900	126,900	126,900	126,900	126,900	126,900	126,900	126,900	126,900	51,150	51,150	51,150	51,150	
12	97,070	97,070	97,070	97,070	102,100	102,100	107,100	107,100	107,100	107,100	117,100	117,100	127,100	127,100	127,100	127,100	127,100	127,100	127,100	127,100	127,100	51,370	51,370	51,370	51,370	
13	97,270	97,270	97,270	97,270	102,300	102,300	107,300	107,300	107,300	107,300	117,300	117,300	127,300	127,300	127,300	127,300	127,300	127,300	127,300	127,300	127,300	51,590	51,590	51,590	51,590	
14	97,470	97,470	97,470	97,470	102,500	102,500	107,500	107,500	107,500	107,500	117,500	117,500	127,500	127,500	127,500	127,500	127,500	127,500	127,500	127,500	127,500	51,810	51,810	51,810	51,810	
15	97,670	97,670	97,670	97,670	102,700	102,700	107,700	107,700	107,700	107,700	117,700	117,700	127,700	127,700	127,700	127,700	127,700	127,700	127,700	127,700	127,700	52,030	52,030	52,030	52,030	
16	97,870	97,870	97,870	97,870	102,900	102,900	107,900	107,900	107,900	107,900	117,900	117,900	127,900	127,900	127,900	127,900	127,900	127,900	127,900	127,900	127,900	52,250	52,250	52,250	52,250	
17	98,070	98,070	98,070	98,070	103,100	103,100	108,100	108,100	108,100	108,100	118,100	118,100	128,100	128,100	128,100	128,100	128,100	128,100	128,100	128,100	128,100	52,470	52,470	52,470	52,470	
18	98,270	98,270	98,270	98,270	103,300	103,300	108,300	108,300	108,300	108,300	118,300	118,300	128,300	128,300	128,300	128,300	128,300	128,300	128,300	128,300	128,300	52,690	52,690	52,690	52,690	
19	98,470	98,470	98,470	98,470	103,500	103,500	108,500	108,500	108,500	108,500	118,500	118,500	128,500	128,500	128,500	128,500	128,500	128,500	128,500	128,500	128,500	52,910	52,910	52,910	52,910	
20	98,670	98,670	98,670	98,670	103,700	103,700	108,700	108,700	108,700	108,700	118,700	118,700	128,700	128,700	128,700	128,700	128,700	128,700	128,700	128,700	128,700	53,130	53,130	53,130	53,130	

Номера и диаметры D<sub>1</sub> зубьев  
черновых и переходных

Продолжение табл. 8

Обозначение протяжки	Размеры, мм										2403-3627 2403-3631	2403-3625 2403-3624	2403-3622	2403-3621	2403-3618	2403-3617	2403-3612 2403-3615	2403-3611 2403-3614	2403-3605 2403-3608	2403-3604 2403-3607	2403-3628 2403-3632	
	100×3			105×3			110×3			120×3												130×3
Сочетание полых допусков D и e	H7—9H			H8—11H			H7—9H			H8—11H			H7—9H			H8—11H			H7—9H	H8—11H		
	D	e	mm	D	e	mm	D	e	mm	D	e	mm	D	e	mm	D	e	mm				
21	98,870		98,870	103,900		103,900	108,900		108,900	118,900		118,900	128,900		128,900	128,900		128,900	53,350		53,350	
22	99,070		99,070	104,100		104,100	109,100		109,100	119,100		119,100	129,100		129,100	129,100		129,100	53,570		53,570	
23	99,270		99,270	104,300		104,300	109,300		109,300	119,300		119,300	129,300		129,300	129,300		129,300	53,790		53,790	
24	99,470		99,470	104,500		104,500	109,500		109,500	119,500		119,500	129,500		129,500	129,500		129,500	54,010		54,010	
25	99,670		99,670	104,620		104,620	109,620		109,620	119,620		119,620	129,620		129,620	129,620		129,620	54,230		54,230	
26	99,790		99,790	104,740		104,740	109,740		109,740	119,740		119,740	129,740		129,740	129,740		129,740	54,450		54,450	
27	99,860		99,860	104,840		104,840	109,840		109,840	119,840		119,840	129,840		129,840	129,840		129,840	54,670		54,670	
28	99,910		99,910	104,910		104,910	109,910		109,910	119,910		119,910	129,910		129,910	129,910		129,910	54,790		54,790	
29	99,950		99,950	104,950		104,950	109,950		109,950	119,950		119,950	129,950		129,950	129,950		129,950	54,890		54,890	
30	99,980		99,980	104,980		104,980	109,980		109,980	119,980		119,980	129,980		129,980	129,980		129,980	54,940		54,940	
31	100,000		100,010	105,000		105,010	110,010		110,010	120,010		120,010	130,000		130,000	130,020		130,020	54,970		54,970	
32	100,020		100,035	105,020		105,035	110,035		110,035	120,035		120,035	130,020		130,020	130,045		130,045	55,000		55,000	
33	100,035		100,054	105,035		105,054	110,054		110,054	120,054		120,054	130,040		130,040	130,063		130,063	55,010		55,025	
34																			55,030		55,046	
35																						
36	100,035		100,054	105,035		105,054	110,035		110,054	120,035		120,054	130,040		130,040	130,063		130,063	55,030		55,046	
37																						
38																						
39																						
40																						

Номера и диаметры D<sub>з</sub> зубьев

Обозначение прокладки	Размеры, мм										D <sub>Хв</sub>	
	60×3,5		65×3,5		70×3,5		75×3,5		80×3,5			85×3,5
	Н7—9Н 2403-3634 2403-3637	Н8—11Н 2403-3635 2403-3638	Н7—9Н 2403-3641 2403-3644	Н8—11Н 2403-3642 2403-3645	Н7—9Н 2403-3647 2403-3651	Н8—11Н 2403-3648 2403-3652	Н7—9Н 2403-3654 2403-3657	Н8—11Н 2403-3655 2403-3658	Н7—9Н 2403-3661 2403-3664	Н8—11Н 2403-3662 2403-3665		
1	53,900	53,900	58,980	58,980	63,980	63,980	68,920	68,920	73,980	73,980	78,940	78,940
2	54,120	54,120	59,200	59,200	64,200	64,200	69,140	69,140	74,200	74,200	79,160	79,160
3	54,340	54,340	59,420	59,420	64,420	64,420	69,360	69,360	74,420	74,420	79,380	79,380
4	54,560	54,560	59,640	59,640	64,640	64,640	69,580	69,580	74,640	74,640	79,600	79,600
5	54,780	54,780	59,860	59,860	64,860	64,860	69,800	69,800	74,860	74,860	79,820	79,820
6	55,000	55,000	60,080	60,080	65,080	65,080	70,020	70,020	75,080	75,080	80,040	80,040
7	55,220	55,220	60,300	60,300	65,300	65,300	70,240	70,240	75,300	75,300	80,260	80,260
8	55,440	55,440	60,520	60,520	65,520	65,520	70,460	70,460	75,520	75,520	80,480	80,480
9	55,660	55,660	60,740	60,740	65,740	65,740	70,680	70,680	75,740	75,740	80,700	80,700
10	55,880	55,880	60,960	60,960	65,960	65,960	70,900	70,900	75,960	75,960	80,920	80,920
11	56,100	56,100	61,180	61,180	66,180	66,180	71,120	71,120	76,180	76,180	81,140	81,140
12	56,320	56,320	61,400	61,400	66,400	66,400	71,340	71,340	76,400	76,400	81,360	81,360
13	56,540	56,540	61,620	61,620	66,620	66,620	71,560	71,560	76,620	76,620	81,580	81,580
14	56,760	56,760	61,840	61,840	66,840	66,840	71,780	71,780	76,840	76,840	81,800	81,800
15	56,980	56,980	62,060	62,060	67,060	67,060	72,000	72,000	77,060	77,060	82,020	82,020
16	57,200	57,200	62,280	62,280	67,280	67,280	72,220	72,220	77,280	77,280	82,240	82,240
17	57,420	57,420	62,500	62,500	67,500	67,500	72,440	72,440	77,500	77,500	82,460	82,460
18	57,640	57,640	62,720	62,720	67,720	67,720	72,660	72,660	77,720	77,720	82,680	82,680
19	57,860	57,860	62,940	62,940	67,940	67,940	72,880	72,880	77,940	77,940	82,900	82,900
20	58,080	58,080	63,160	63,160	68,160	68,160	73,100	73,100	78,160	78,160	83,120	83,120
21	58,300	58,300	63,380	63,380	68,380	68,380	73,320	73,320	78,380	78,380	83,340	83,340

Номера и диаметры D<sub>з</sub> зубьев

чертовых и переходных

Продолжение табл. 8

Размеры, мм

Обозначение протяжки и Сочетание полёк Допусков D и e	60×3,5		65×3,5		70×3,5		75×3,5		80×3,5		85×3,5	
	Н7—9H 2403-3684 2403-3687	Н8—11H 2403-3335 2403-3638	Н7—9H 2403-3641 2403-3644	Н8—11H 2403-3642 2403-3645	Н7—9H 2403-3647 2403-3651	Н8—11H 2403-3648 2403-3652	Н7—9H 2403-3654 2403-3657	Н8—11H 2403-3655 2403-3658	Н7—9H 2403-3661 2403-3664	Н8—11H 2403-3662 2403-3665	Н7—9H 2403-3667 2403-3671	Н8—11H 2403-3668 2403-3672
22	58,520	58,520	63,600	63,600	68,600	68,600	73,540	73,540	78,600	78,600	83,560	83,560
23	58,740	58,740	63,820	63,820	68,820	68,820	73,760	73,760	78,820	78,820	83,780	83,780
24	58,960	58,960	64,040	64,040	69,040	69,040	73,980	73,980	79,040	79,040	84,000	84,000
25	59,180	59,180	64,260	64,260	69,260	69,260	74,200	74,200	79,260	79,260	84,220	84,220
26	59,400	59,400	64,480	64,480	69,480	69,480	74,420	74,420	79,480	79,480	84,440	84,440
27	59,620	59,620	64,600	64,600	69,600	69,600	74,640	74,640	79,600	79,600	84,660	84,660
28	59,740	59,740	64,720	64,720	69,720	69,720	74,760	74,760	79,720	79,720	84,780	84,780
29	59,880	59,880	64,810	64,810	69,810	69,810	74,880	74,880	79,810	79,810	84,880	84,880
30	59,890	59,890	64,880	64,880	69,880	69,880	74,940	74,940	79,880	79,880	84,940	84,940
31	59,940	59,940	64,940	64,940	69,940	69,940	74,970	74,970	79,940	79,940	84,980	84,980
32	59,970	59,970	64,970	64,970	69,970	69,970	74,990	74,990	79,970	79,970	85,000	85,010
33	59,990	60,000	64,990	65,000	69,990	70,000	75,010	75,025	79,990	80,000	85,020	85,035
34	60,010	60,025	65,010	65,025	70,010	70,025	75,030	75,046	80,010	80,025	85,035	85,054
35	60,030	60,046	65,030	65,046	70,030	70,046			80,030	80,046		
36												
37												
38							75,030	75,046			85,035	85,054
39	60,030	60,046	65,030	65,046	70,030	70,046			80,030	80,046		
40												
41												

Номера и диаметры D<sub>1</sub> зубьев

Продолжение табл. 8

Размеры, мм

Обозначение прокладки	2403-3664 2403-3677		2403-3675 2403-3678		2403-3681 2403-3684		2403-382 2403-385		2403-387		2403-3688		2403-3692		2403-3694		2403-3695		2403-3697		2403-3698			
	Н7-9Н		Н8-11Н		Н7-9Н		Н8-11Н		Н7-9Н		Н8-11Н		Н7-9Н		Н8-11Н		Н7-9Н		Н8-11Н		Н7-9Н		Н8-11Н	
Сочетание полей допусков D и e	90×3,5		95×3,5		100×3,5		105×3,5		110×3,5		115×3,5		120×3,5		125×3,5		130×3,5		135×3,5		140×3,5		145×3,5	
	D	e	D	e	D	e	D	e	D	e	D	e	D	e	D	e	D	e	D	e	D	e	D	e
1	83,940	83,940	89,000	89,000	93,960	93,960	98,980	98,980	104,000	104,000	109,020	109,020	114,040	114,040	119,060	119,060	124,080	124,080	129,100	129,100	134,120	134,120	139,140	139,140
2	84,160	84,160	89,220	89,220	94,180	94,180	99,200	99,200	104,220	104,220	109,240	109,240	114,260	114,260	119,280	119,280	124,300	124,300	129,320	129,320	134,340	134,340	139,360	139,360
3	84,380	84,380	89,440	89,440	94,400	94,400	99,420	99,420	104,440	104,440	109,460	109,460	114,480	114,480	119,500	119,500	124,520	124,520	129,540	129,540	134,560	134,560	139,580	139,580
4	84,600	84,600	89,660	89,660	94,620	94,620	99,640	99,640	104,660	104,660	109,680	109,680	114,700	114,700	119,720	119,720	124,740	124,740	129,760	129,760	134,780	134,780	139,800	139,800
5	84,820	84,820	89,880	89,880	94,840	94,840	99,860	99,860	104,880	104,880	109,900	109,900	114,920	114,920	119,940	119,940	124,960	124,960	129,980	129,980	135,000	135,000	140,020	140,020
6	85,040	85,040	90,100	90,100	95,060	95,060	100,080	100,080	105,100	105,100	110,120	110,120	115,140	115,140	120,160	120,160	125,180	125,180	130,200	130,200	135,220	135,220	140,240	140,240
7	85,260	85,260	90,320	90,320	95,280	95,280	100,300	100,300	105,320	105,320	110,340	110,340	115,360	115,360	120,380	120,380	125,400	125,400	130,420	130,420	135,440	135,440	140,460	140,460
8	85,480	85,480	90,540	90,540	95,500	95,500	100,520	100,520	105,540	105,540	110,560	110,560	115,580	115,580	120,600	120,600	125,620	125,620	130,640	130,640	135,660	135,660	140,680	140,680
9	85,700	85,700	90,760	90,760	95,720	95,720	100,740	100,740	105,760	105,760	110,780	110,780	115,800	115,800	120,820	120,820	125,840	125,840	130,860	130,860	135,880	135,880	140,900	140,900
10	85,920	85,920	90,980	90,980	95,940	95,940	100,960	100,960	105,980	105,980	111,000	111,000	116,020	116,020	121,040	121,040	126,060	126,060	131,080	131,080	136,100	136,100	141,120	141,120
11	86,140	86,140	91,200	91,200	96,160	96,160	101,180	101,180	106,200	106,200	111,220	111,220	116,240	116,240	121,260	121,260	126,280	126,280	131,300	131,300	136,320	136,320	141,340	141,340
12	86,360	86,360	91,420	91,420	96,380	96,380	101,400	101,400	106,420	106,420	111,440	111,440	116,460	116,460	121,480	121,480	126,500	126,500	131,520	131,520	136,540	136,540	141,560	141,560
13	86,580	86,580	91,640	91,640	96,600	96,600	101,620	101,620	106,640	106,640	111,660	111,660	116,680	116,680	121,700	121,700	126,720	126,720	131,740	131,740	136,760	136,760	141,780	141,780
14	86,800	86,800	91,860	91,860	96,820	96,820	101,840	101,840	106,860	106,860	111,880	111,880	116,900	116,900	121,920	121,920	126,940	126,940	131,960	131,960	136,980	136,980	142,000	142,000
15	87,020	87,020	92,080	92,080	97,040	97,040	102,060	102,060	107,080	107,080	112,100	112,100	117,120	117,120	122,140	122,140	127,160	127,160	132,180	132,180	137,200	137,200	142,220	142,220
16	87,240	87,240	92,300	92,300	97,260	97,260	102,280	102,280	107,300	107,300	112,320	112,320	117,340	117,340	122,360	122,360	127,380	127,380	132,400	132,400	137,420	137,420	142,440	142,440
17	87,460	87,460	92,520	92,520	97,480	97,480	102,500	102,500	107,520	107,520	112,540	112,540	117,560	117,560	122,580	122,580	127,600	127,600	132,620	132,620	137,640	137,640	142,660	142,660
18	87,680	87,680	92,740	92,740	97,700	97,700	102,720	102,720	107,740	107,740	112,760	112,760	117,780	117,780	122,800	122,800	127,820	127,820	132,840	132,840	137,860	137,860	142,880	142,880
19	87,900	87,900	92,960	92,960	97,920	97,920	102,940	102,940	107,960	107,960	112,980	112,980	118,000	118,000	123,020	123,020	128,040	128,040	133,060	133,060	138,080	138,080	143,100	143,100
20	88,120	88,120	93,180	93,180	98,140	98,140	103,160	103,160	108,180	108,180	113,200	113,200	118,220	118,220	123,240	123,240	128,260	128,260	133,280	133,280	138,300	138,300	143,320	143,320
21	88,340	88,340	93,400	93,400	98,360	98,360	103,380	103,380	108,400	108,400	113,420	113,420	118,440	118,440	123,460	123,460	128,480	128,480	133,500	133,500	138,520	138,520	143,540	143,540

Номера и диаметры D<sub>1</sub> зубьев

Черновых и переходных

Продолжение табл. 8

## Размеры, мм

Обозначение протяжки	2403-3674 2403-3677		2403-3675 2403-3678		2403-3651 2403-3654		2403-3682 2403-3685		2403-3687		2403-3688		2403-3691		2403-3692		2403-3694		2403-3695		2403-3697		2403-3698	
	Н7—9Н		Н8—11Н		Н7—9Н		Н8—11Н		Н7—9Н		Н8—11Н		Н7—9Н		Н8—11Н		Н7—9Н		Н8—11Н		Н7—9Н		Н8—11Н	
D × m	90 × 3,5				95 × 3,5				100 × 3,5				105 × 3,5				110 × 3,5				120 × 3,5			
22	88,560		88,560		93,620		93,620		98,580		98,580		103,600		103,600		108,620		108,620		118,620		118,620	
23	88,780		88,780		93,840		93,840		98,800		98,800		103,820		103,820		108,840		108,840		118,840		118,840	
24	89,000		89,000		94,060		94,060		99,020		99,020		104,040		104,040		109,060		109,060		119,060		119,060	
25	89,220		89,220		94,280		94,280		99,240		99,240		104,260		104,260		109,280		109,280		119,280		119,280	
26	89,440		89,440		94,500		94,500		99,460		99,460		104,480		104,480		109,500		109,500		119,500		119,500	
27	89,660		89,660		94,620		94,620		99,680		99,680		104,600		104,600		109,620		109,620		119,620		119,620	
28	89,780		89,780		94,740		94,740		99,800		99,800		104,720		104,720		109,740		109,740		119,740		119,740	
29	89,880		89,880		94,830		94,830		99,890		99,890		104,820		104,820		109,830		109,830		119,830		119,830	
30	89,940		89,940		94,900		94,900		99,950		99,950		104,900		104,900		109,900		109,900		119,900		119,900	
31	89,980		89,980		94,950		94,950		99,980		99,980		104,950		104,950		109,950		109,950		119,950		119,950	
32	90,000		90,010		94,980		94,980		100,000		100,010		104,980		104,980		109,980		109,980		119,980		119,980	
33	90,020		90,035		95,000		95,010		100,020		100,035		105,010		105,010		110,010		110,010		120,010		120,010	
34	90,035		90,054		95,020		95,035		100,035		100,054		105,020		105,035		110,020		110,035		120,020		120,035	
35					95,035		95,054						105,035		105,054		110,035		110,054		120,035		120,054	
36									100,035		100,054													
37	90,035		90,054		95,035		95,054						105,035		105,054		110,035		110,054		120,035		120,054	
38																								
39													105,035		105,054		110,035		110,054		120,035		120,054	
40																								
41																								

Номера и диаметры D<sub>1</sub> зубьев

Продолжение табл. 8

Размеры, мм

Обозначение протяжки	2403-3701		2403-3702		2403-3704		2403-3705		2403-3707		2403-3708		2403-3711		2403-3712		2403-3714		2403-3715		2403-3717		2403-3718	
	Н7—9Н		Н8—11Н		Н7—9Н		Н8—11Н		Н7—9Н		Н8—11Н		Н7—9Н		Н8—11Н		Н7—9Н		Н8—11Н		Н7—9Н		Н8—11Н	
D × m	130 × 3,5																							
	60 × 4																							
70 × 4																								
1	123,980	123,980	123,980	123,980	53,020	53,010	53,010	53,010	53,010	53,010	53,010	53,010	58,120	58,120	58,120	58,120	58,120	58,120	58,120	58,120	62,980	62,980	62,980	62,980
2	124,200	124,200	124,200	124,200	53,220	53,250	53,250	53,250	53,250	53,250	53,250	53,250	58,320	58,320	58,320	58,320	58,320	58,320	58,320	58,320	63,180	63,180	63,180	63,180
3	124,420	124,420	124,420	124,420	53,420	53,490	53,490	53,490	53,490	53,490	53,490	53,490	58,520	58,520	58,520	58,520	58,520	58,520	58,520	58,520	63,380	63,380	63,380	63,380
4	124,640	124,640	124,640	124,640	53,620	53,730	53,730	53,730	53,730	53,730	53,730	53,730	58,720	58,720	58,720	58,720	58,720	58,720	58,720	58,720	63,580	63,580	63,580	63,580
5	124,860	124,860	124,860	124,860	53,820	53,970	53,970	53,970	53,970	53,970	53,970	53,970	58,920	58,920	58,920	58,920	58,920	58,920	58,920	58,920	63,780	63,780	63,780	63,780
6	125,080	125,080	125,080	125,080	54,020	54,210	54,210	54,210	54,210	54,210	54,210	54,210	59,120	59,120	59,120	59,120	59,120	59,120	59,120	59,120	63,980	63,980	63,980	63,980
7	125,300	125,300	125,300	125,300	54,220	54,450	54,450	54,450	54,450	54,450	54,450	54,450	59,320	59,320	59,320	59,320	59,320	59,320	59,320	59,320	64,180	64,180	64,180	64,180
8	125,520	125,520	125,520	125,520	54,420	54,690	54,690	54,690	54,690	54,690	54,690	54,690	59,520	59,520	59,520	59,520	59,520	59,520	59,520	59,520	64,380	64,380	64,380	64,380
9	125,740	125,740	125,740	125,740	54,620	54,930	54,930	54,930	54,930	54,930	54,930	54,930	59,720	59,720	59,720	59,720	59,720	59,720	59,720	59,720	64,580	64,580	64,580	64,580
10	125,960	125,960	125,960	125,960	54,820	55,170	55,170	55,170	55,170	55,170	55,170	55,170	59,920	59,920	59,920	59,920	59,920	59,920	59,920	59,920	64,780	64,780	64,780	64,780
11	126,180	126,180	126,180	126,180	55,020	55,410	55,410	55,410	55,410	55,410	55,410	55,410	60,120	60,120	60,120	60,120	60,120	60,120	60,120	60,120	64,980	64,980	64,980	64,980
12	126,400	126,400	126,400	126,400	55,220	55,650	55,650	55,650	55,650	55,650	55,650	55,650	60,320	60,320	60,320	60,320	60,320	60,320	60,320	60,320	65,180	65,180	65,180	65,180
13	126,620	126,620	126,620	126,620	55,420	55,890	55,890	55,890	55,890	55,890	55,890	55,890	60,520	60,520	60,520	60,520	60,520	60,520	60,520	60,520	65,380	65,380	65,380	65,380
14	126,840	126,840	126,840	126,840	55,620	56,130	56,130	56,130	56,130	56,130	56,130	56,130	60,720	60,720	60,720	60,720	60,720	60,720	60,720	60,720	65,580	65,580	65,580	65,580
15	127,060	127,060	127,060	127,060	55,820	56,370	56,370	56,370	56,370	56,370	56,370	56,370	60,920	60,920	60,920	60,920	60,920	60,920	60,920	60,920	65,780	65,780	65,780	65,780
16	127,280	127,280	127,280	127,280	56,020	56,610	56,610	56,610	56,610	56,610	56,610	56,610	61,120	61,120	61,120	61,120	61,120	61,120	61,120	61,120	65,980	65,980	65,980	65,980
17	127,500	127,500	127,500	127,500	56,220	56,850	56,850	56,850	56,850	56,850	56,850	56,850	61,320	61,320	61,320	61,320	61,320	61,320	61,320	61,320	66,180	66,180	66,180	66,180
18	127,720	127,720	127,720	127,720	56,420	57,090	57,090	57,090	57,090	57,090	57,090	57,090	61,520	61,520	61,520	61,520	61,520	61,520	61,520	61,520	66,380	66,380	66,380	66,380
19	127,940	127,940	127,940	127,940	56,620	57,330	57,330	57,330	57,330	57,330	57,330	57,330	61,720	61,720	61,720	61,720	61,720	61,720	61,720	61,720	66,580	66,580	66,580	66,580
20	128,160	128,160	128,160	128,160	56,820	57,570	57,570	57,570	57,570	57,570	57,570	57,570	61,920	61,920	61,920	61,920	61,920	61,920	61,920	61,920	66,780	66,780	66,780	66,780
21	128,380	128,380	128,380	128,380	57,020	57,810	57,810	57,810	57,810	57,810	57,810	57,810	62,120	62,120	62,120	62,120	62,120	62,120	62,120	62,120	66,980	66,980	66,980	66,980
22	128,600	128,600	128,600	128,600	57,220	58,050	58,050	58,050	58,050	58,050	58,050	58,050	62,320	62,320	62,320	62,320	62,320	62,320	62,320	62,320	67,180	67,180	67,180	67,180
23	128,820	128,820	128,820	128,820	57,420	58,290	58,290	58,290	58,290	58,290	58,290	58,290	62,520	62,520	62,520	62,520	62,520	62,520	62,520	62,520	67,380	67,380	67,380	67,380
24	129,040	129,040	129,040	129,040	57,620	58,530	58,530	58,530	58,530	58,530	58,530	58,530	62,720	62,720	62,720	62,720	62,720	62,720	62,720	62,720	67,580	67,580	67,580	67,580
25	129,260	129,260	129,260	129,260	57,820	58,770	58,770	58,770	58,770	58,770	58,770	58,770	62,920	62,920	62,920	62,920	62,920	62,920	62,920	62,920	67,780	67,780	67,780	67,780
26	129,480	129,480	129,480	129,480	58,020	59,010	59,010	59,010	59,010	59,010	59,010	59,010	63,120	63,120	63,120	63,120	63,120	63,120	63,120	63,120	67,980	67,980	67,980	67,980

Номера и диаметры D<sub>1</sub> зубьев

черновых и переходных

Продолжение табл. 8

Размеры, мм

Обозначение протяжки	2403-3701	2403-3702	2403-3704	2403-3705	2403-3707	2403-3708	2403-3711	2403-3712	2403-3714	2403-3715	2403-3717	2403-3718
	Н7-9Н	Н8-11Н	Н7-9Н	Н8-11Н	Н7-9Н	Н8-11Н	Н7-9Н	Н8-11Н	Н7-9Н	Н8-11Н	Н7-9Н	Н8-11Н
D × m	130 × 3,5			60 × 4			65 × 4			70 × 4		
	Черновых и переходных	27	129,600	129,600	58,220	59,250	59,250	63,320	63,320	64,360	64,360	68,180
28		129,720	129,720	58,420	59,490	59,490	63,520	63,520	64,480	64,480	68,380	68,380
29		129,820	129,820	58,620	59,610	59,610	63,720	63,720	64,600	64,600	68,580	68,580
30		129,900	129,900	58,820	59,730	59,730	63,920	63,920	64,720	64,720	68,780	68,780
31		129,950	129,950	59,020	59,820	59,820	64,120	64,120	64,820	64,820	68,980	68,980
Чистовых	32	129,980	129,980	59,220	59,890	59,890	64,320	64,320	64,890	64,890	69,180	69,180
	33	130,000	130,020	59,420	59,940	59,940	64,520	64,520	64,940	64,940	69,380	69,380
	34	130,020	130,045	59,520	59,970	59,970	64,620	64,620	64,970	64,970	69,580	69,580
	35	130,040	130,063	59,620	59,990	59,990	64,720	64,720	64,990	64,990	69,680	69,680
Калибрующих	36			59,720	60,010	60,025	64,820	64,820	65,010	65,025	69,780	69,780
	37			59,820	60,030	60,046	64,890	64,890	65,030	65,046	69,880	69,880
	38	130,040	130,063	59,890			64,940	64,940			69,940	69,940
	39			59,940			64,970	64,970			69,970	69,970
	40			59,970	60,030	60,046	65,000	65,000	65,030	65,046	70,000	70,000
	41			59,990			65,010	65,025			70,010	70,025
	42			60,010			65,030	65,046			70,030	70,046
43			60,030									
44												
45												
46												
47												
48												
49												

Номера и диаметры D<sub>1</sub> зубьев



## Размеры, мм

Обозначение проточки	2403-3721	2403-3722	2403-3724	2403-3725	2403-3727	2403-3728	2403-3731	2403-3732	2403-3734	2403-3735	2403-3737	2403-3738						
	Н7-9Н	Н8-11Н	Н7-9Н	Н8-11Н	Н7-9Н	Н8-11Н	Н7-9Н	Н8-11Н	Н7-9Н	Н8-11Н	Н7-9Н	Н8-11Н						
D × m	70 × 4						80 × 4						85 × 4					
	75 × 4						75 × 4						80 × 4					
1	62,980	62,980	68,040	68,040	68,040	68,040	73,080	73,080	73,080	73,080	78,020	78,020						
2	63,220	63,220	68,240	68,240	68,280	68,280	73,280	73,280	73,320	73,320	78,220	78,220						
3	63,460	63,460	68,440	68,440	68,520	68,520	73,480	73,480	73,560	73,560	78,420	78,420						
4	63,700	63,700	68,640	68,640	68,760	68,760	73,680	73,680	73,800	73,800	78,620	78,620						
5	63,940	63,940	68,840	68,840	69,000	69,000	73,880	73,880	74,040	74,040	78,820	78,820						
6	64,180	64,180	69,040	69,040	69,240	69,240	74,080	74,080	74,280	74,280	79,020	79,020						
7	64,420	64,420	69,240	69,240	69,480	69,480	74,280	74,280	74,520	74,520	79,220	79,220						
8	64,660	64,660	69,440	69,440	69,720	69,720	74,480	74,480	74,760	74,760	79,420	79,420						
9	64,900	64,900	69,640	69,640	69,960	69,960	74,680	74,680	75,000	75,000	79,620	79,620						
10	65,140	65,140	69,840	69,840	70,200	70,200	74,880	74,880	75,240	75,240	79,820	79,820						
11	65,380	65,380	70,040	70,040	70,440	70,440	75,080	75,080	75,480	75,480	80,020	80,020						
12	65,620	65,620	70,240	70,240	70,680	70,680	75,280	75,280	75,720	75,720	80,220	80,220						
13	65,860	65,860	70,440	70,440	70,920	70,920	75,480	75,480	75,960	75,960	80,420	80,420						
14	66,100	66,100	70,640	70,640	71,160	71,160	75,680	75,680	76,200	76,200	80,620	80,620						
15	66,340	66,340	70,840	70,840	71,400	71,400	75,880	75,880	76,440	76,440	80,820	80,820						
16	66,580	66,580	71,040	71,040	71,640	71,640	76,080	76,080	76,680	76,680	81,020	81,020						
17	66,820	66,820	71,240	71,240	71,880	71,880	76,280	76,280	76,920	76,920	81,220	81,220						
18	67,060	67,060	71,440	71,440	72,120	72,120	76,480	76,480	77,160	77,160	81,420	81,420						
19	67,300	67,300	71,640	71,640	72,360	72,360	76,680	76,680	77,400	77,400	81,620	81,620						
20	67,540	67,540	71,840	71,840	72,600	72,600	76,880	76,880	77,640	77,640	81,820	81,820						
21	67,780	67,780	72,040	72,040	72,840	72,840	77,080	77,080	77,880	77,880	82,020	82,020						
22	68,020	68,020	72,240	72,240	73,080	73,080	77,280	77,280	78,120	78,120	82,220	82,220						
23	68,260	68,260	72,440	72,440	73,320	73,320	77,480	77,480	78,360	78,360	82,420	82,420						
24	68,500	68,500	72,640	72,640	73,560	73,560	77,680	77,680	78,600	78,600	82,620	82,620						
25	68,740	68,740	72,840	72,840	73,800	73,800	77,880	77,880	78,840	78,840	82,820	82,820						
26	68,980	68,980	73,040	73,040	74,040	74,040	78,080	78,080	79,080	79,080	83,020	83,020						

Номера и диаметры D<sub>г</sub> зубьев

Черновых и переходных

Продолжение табл. 8

Размеры, мм

Обозначение протяжки	2403-3721		2403-3722		2403-3724		2403-3725		2403-3727		2403-3728		2403-3731		2403-3732		2403-3734		2403-3735		2403-3737		2403-3738	
	Н7-9Н	Н8-11Н	Н7-9Н	Н8-11Н	Н7-9Н	Н8-11Н	Н7-9Н	Н8-11Н	Н7-9Н	Н8-11Н	Н7-9Н	Н8-11Н	Н7-9Н	Н8-11Н	Н7-9Н	Н8-11Н	Н7-9Н	Н8-11Н	Н7-9Н	Н8-11Н	Н7-9Н	Н8-11Н	Н7-9Н	Н8-11Н
D×m	70×4				75×4				80×4				85×4											
27	69,220	69,220	73,240	73,240	74,280	74,280	74,280	74,280	78,280	78,280	74,280	74,280	78,280	78,280	79,320	79,320	79,320	79,320	79,320	79,320	83,220	83,220	83,220	83,220
28	69,460	69,460	73,440	73,440	74,520	74,520	74,520	74,520	78,480	78,480	74,520	74,520	78,480	78,480	79,560	79,560	79,560	79,560	79,560	79,560	83,420	83,420	83,420	83,420
29	69,580	69,580	73,640	73,640	74,640	74,640	74,640	74,640	78,680	78,680	74,640	74,640	78,680	78,680	79,680	79,680	79,680	79,680	79,680	79,680	83,620	83,620	83,620	83,620
30	69,700	69,700	73,840	73,840	74,760	74,760	74,760	74,760	78,880	78,880	74,760	74,760	78,880	78,880	79,800	79,800	79,800	79,800	79,800	79,800	83,820	83,820	83,820	83,820
31	69,820	69,820	74,040	74,040	74,880	74,880	74,880	74,880	79,080	79,080	74,880	74,880	79,080	79,080	79,880	79,880	79,880	79,880	79,880	79,880	84,020	84,020	84,020	84,020
32	69,890	69,890	74,240	74,240	74,940	74,940	74,940	74,940	79,280	79,280	74,940	74,940	79,280	79,280	79,940	79,940	79,940	79,940	79,940	79,940	84,220	84,220	84,220	84,220
33	69,940	69,940	74,440	74,440	74,970	74,970	74,970	74,970	79,480	79,480	74,970	74,970	79,480	79,480	79,970	79,970	79,970	79,970	79,970	79,970	84,420	84,420	84,420	84,420
34	69,970	69,970	74,540	74,540	74,990	74,990	74,990	74,990	79,580	79,580	74,990	74,990	79,580	79,580	79,990	79,990	79,990	79,990	79,990	79,990	84,520	84,520	84,520	84,520
35	69,990	70,000	74,640	74,640	75,010	75,025	75,025	75,025	79,680	79,680	75,010	75,025	79,680	79,680	80,010	80,025	80,025	80,025	80,025	80,025	84,620	84,620	84,620	84,620
36	70,010	70,025	74,740	74,740	75,030	75,046	75,046	75,046	79,780	79,780	75,030	75,046	79,780	79,780	80,030	80,046	80,046	80,046	80,046	80,046	84,720	84,720	84,720	84,720
37	70,030	70,046	74,820	74,820	74,820	74,820	74,820	74,820	79,880	79,880	74,820	74,820	79,880	79,880	80,030	80,046	80,046	80,046	80,046	80,046	84,820	84,820	84,820	84,820
38			74,890	74,890	74,890	74,890	74,890	74,890	79,940	79,940	74,890	74,890	79,940	79,940	80,030	80,046	80,046	80,046	80,046	80,046	84,900	84,900	84,900	84,900
39			74,940	74,940	74,940	74,940	74,940	74,940	79,970	79,970	74,940	74,940	79,970	79,970	80,030	80,046	80,046	80,046	80,046	80,046	84,950	84,950	84,950	84,950
40	70,030	70,046	74,970	74,970	75,030	75,046	75,046	75,046	80,000	80,000	75,030	75,046	80,000	80,000	80,030	80,046	80,046	80,046	80,046	80,046	84,980	84,980	84,980	84,980
41			74,990	74,990	75,000	75,000	75,000	75,000	80,025	80,025	75,000	75,000	80,025	80,025	80,030	80,046	80,046	80,046	80,046	80,046	85,000	85,000	85,000	85,000
42			75,010	75,010	75,025	75,025	75,025	75,025	80,030	80,030	75,025	75,025	80,025	80,025	80,030	80,046	80,046	80,046	80,046	80,046	85,020	85,020	85,020	85,020
43			75,030	75,030	75,046	75,046	75,046	75,046	80,046	80,046	75,046	75,046	80,046	80,046	80,046	80,046	80,046	80,046	80,046	80,046	85,035	85,035	85,035	85,035
44																								
45																								
46			75,030	75,030	75,046	75,046	75,046	75,046	80,046	80,046	75,046	75,046	80,046	80,046	80,046	80,046	80,046	80,046	80,046	80,046	85,054	85,054	85,054	85,054
47																								
48																								
49																								

Номера и диаметры D<sub>2</sub> зубьев

Размеры, мм

Обозначение протеклки	Размеры, мм											2403-3758			
	2403-3741	2403-3742	2403-3744	2403-3745	2403-3747	2403-3748	2403-3751	2403-3752	2403-3754	2403-3755	2403-3757				
Сочетание полей допусков D и e	Размеры, мм											2403-3758			
	H7-9H	H8-11H	H7-9H	H8-11H	H7-9H	H8-11H	H7-9H	H8-11H	H7-9H	H8-11H	H7-9H				
D × m	Размеры, мм											100 × 4			
	Размеры, мм														
черновых и переходных	85 × 4											95 × 4			
	90 × 4														
	1	78,020	78,020	83,070	83,070	83,070	83,070	83,070	88,100	88,100	88,100		88,100	93,050	93,050
	2	78,260	78,260	83,270	83,270	83,310	83,310	83,310	88,300	88,300	88,340		88,340	93,250	93,250
	3	78,500	78,500	83,470	83,470	83,550	83,550	83,550	88,500	88,500	88,580		88,580	93,450	93,450
	4	78,740	78,740	83,670	83,670	83,790	83,790	83,790	88,700	88,700	88,820		88,820	93,650	93,650
	5	78,980	78,980	83,870	83,870	84,030	84,030	84,030	88,900	88,900	89,060		89,060	93,850	93,850
	6	79,220	79,220	84,070	84,070	84,270	84,270	84,270	89,100	89,100	89,300		89,300	94,050	94,050
	7	79,460	79,460	84,270	84,270	84,510	84,510	84,510	89,300	89,300	89,540		89,540	94,250	94,250
	8	79,700	79,700	84,470	84,470	84,750	84,750	84,750	89,500	89,500	89,780		89,780	94,450	94,450
	9	79,940	79,940	84,670	84,670	84,990	84,990	84,990	89,700	89,700	90,020		90,020	94,650	94,650
	10	80,180	80,180	84,870	84,870	85,230	85,230	85,230	89,900	89,900	90,260		90,260	94,850	94,850
	11	80,420	80,420	85,070	85,070	85,470	85,470	85,470	90,100	90,100	90,500		90,500	95,050	95,050
	12	80,660	80,660	85,270	85,270	85,710	85,710	85,710	90,300	90,300	90,740		90,740	95,250	95,250
	13	80,900	80,900	85,470	85,470	85,950	85,950	85,950	90,500	90,500	90,980		90,980	95,450	95,450
	14	81,140	81,140	85,670	85,670	86,190	86,190	86,190	90,700	90,700	91,220		91,220	95,650	95,650
	15	81,380	81,380	85,870	85,870	86,430	86,430	86,430	90,900	90,900	91,460		91,460	95,850	95,850
	16	81,620	81,620	86,070	86,070	86,670	86,670	86,670	91,100	91,100	91,700		91,700	96,050	96,050
	17	81,860	81,860	86,270	86,270	86,910	86,910	86,910	91,300	91,300	91,940		91,940	96,250	96,250
	18	82,100	82,100	86,470	86,470	87,150	87,150	87,150	91,500	91,500	92,180		92,180	96,450	96,450
	19	82,340	82,340	86,670	86,670	87,390	87,390	87,390	91,700	91,700	92,420		92,420	96,650	96,650
	20	82,580	82,580	86,870	86,870	87,630	87,630	87,630	91,900	91,900	92,660		92,660	96,850	96,850
	21	82,820	82,820	87,070	87,070	87,870	87,870	87,870	92,100	92,100	92,900		92,900	97,050	97,050
	22	83,060	83,060	87,270	87,270	88,110	88,110	88,110	92,300	92,300	93,140		93,140	97,250	97,250
	23	83,300	83,300	87,470	87,470	88,350	88,350	88,350	92,500	92,500	93,380		93,380	97,450	97,450
	24	83,540	83,540	87,670	87,670	88,590	88,590	88,590	92,700	92,700	93,620		93,620	97,650	97,650
25	83,780	83,780	87,870	87,870	88,830	88,830	88,830	92,900	92,900	93,860	93,860	97,850	97,850		
26	84,020	84,020	88,070	88,070	89,070	89,070	89,070	93,100	93,100	94,100	94,100	98,050	98,050		

Продолжение табл. 8

Размеры, мм

Обозначение протяжки	2403-3743	2403-3742	2403-3744	2403-3745	2403-3747	2403-3746	2403-3751	2403-3752	2403-3754	2403-3755	2403-3757	2403-3758
	Н7-9Н	Н8-11Н	Н7-9Н	Н8-11Н	Н7-9Н	Н8-11Н	Н7-9Н	Н8-11Н	Н7-9Н	Н8-11Н	Н7-9Н	Н8-11Н
D × n	85 × 4			90 × 4			96 × 4			100 × 4		
	27	84,260	84,260	88,270	88,270	89,310	89,310	93,300	93,300	94,340	94,340	98,250
28	84,500	84,500	88,470	88,470	89,550	89,550	93,500	93,500	94,580	94,580	98,450	98,450
29	84,620	84,620	88,670	88,670	89,670	89,670	93,700	93,700	94,700	94,700	98,650	98,650
30	84,740	84,740	88,870	88,870	89,790	89,790	93,900	93,900	94,820	94,820	98,850	98,850
31	84,830	84,830	89,070	89,070	89,890	89,890	94,100	94,100	94,900	94,900	99,050	99,050
32	84,900	84,900	89,270	89,270	89,950	89,950	94,300	94,300	94,950	94,950	99,250	99,250
33	84,950	84,950	89,470	89,470	89,980	89,980	94,500	94,500	94,980	94,980	99,450	99,450
34	84,980	84,980	89,570	89,570	90,000	90,010	94,600	94,600	95,000	95,010	99,550	99,550
35	85,000	85,010	89,670	89,670	90,020	90,035	94,700	94,700	95,020	95,035	99,650	99,650
36	85,020	85,035	89,770	89,770	90,035	90,054	94,800	94,800	95,035	95,054	99,750	99,750
37	85,035	85,054	89,850	89,850	90,035	90,054	94,900	94,900	95,035	95,054	99,830	99,830
38			89,910	89,910	90,035	90,054	94,950	94,950	95,035	95,054	99,900	99,900
39			89,950	89,950	90,035	90,054	94,980	94,980	95,035	95,054	99,950	99,950
40	85,035	85,054	89,980	89,980	90,035	90,054	95,000	95,010	95,035	95,054	99,980	99,980
41			90,000	90,010	90,035	90,054	95,020	95,035	95,035	95,054	100,000	100,010
42			90,020	90,035	90,035	90,054	95,035	95,054	95,035	95,054	100,020	100,035
43			90,035	90,054	90,035	90,054	95,035	95,054	95,035	95,054	100,035	100,054
44												
45							95,035	95,054			100,035	100,054
46												
47												
48												
49			90,035	90,054								

Номера и диаметры D<sub>г</sub> зубьев

Размеры, мм

Обозначение протяжки	Размеры, мм										$D \times m$	
	2403-3761	2403-3762	2403-3764	2403-3765	2403-3767	2403-3768	2403-3771	2403-3772	2403-3774	2403-3775		
Сочетание полей допусков D и e	И7-9Н	И8-11Н	И7-9Н	И8-11Н	И7-9Н	И8-11Н	И7-9Н	И8-11Н	И7-9Н	И8-11Н	И7-9Н	И8-11Н
	100×4		105×4				110×4					
1	93,050	93,050	98,080	98,080	98,080	98,080	103,100	103,100	103,100	103,100	103,100	113,060
2	93,290	93,290	98,280	98,280	98,320	98,320	103,300	103,300	103,340	103,340	103,340	113,260
3	93,530	93,530	98,480	98,480	98,560	98,560	103,500	103,500	103,580	103,580	103,580	113,460
4	93,770	93,770	98,680	98,680	98,800	98,800	103,700	103,700	103,820	103,820	103,820	113,660
5	94,010	94,010	98,880	98,880	99,040	99,040	103,900	103,900	104,060	104,060	104,060	113,860
6	94,250	94,250	99,080	99,080	99,280	99,280	104,100	104,100	104,300	104,300	104,300	114,060
7	94,490	94,490	99,280	99,280	99,520	99,520	104,300	104,300	104,540	104,540	104,540	114,260
8	94,730	94,730	99,480	99,480	99,760	99,760	104,500	104,500	104,780	104,780	104,780	114,460
9	94,970	94,970	99,680	99,680	100,000	100,000	104,700	104,700	105,020	105,020	105,020	114,660
10	95,210	95,210	99,880	99,880	100,240	100,240	104,900	104,900	105,260	105,260	105,260	114,860
11	95,450	95,450	100,080	100,080	100,480	100,480	105,100	105,100	105,500	105,500	105,500	115,060
12	95,690	95,690	100,280	100,280	100,720	100,720	105,300	105,300	105,740	105,740	105,740	115,260
13	95,930	95,930	100,480	100,480	100,960	100,960	105,500	105,500	105,980	105,980	105,980	115,460
14	96,170	96,170	100,680	100,680	101,200	101,200	105,700	105,700	106,220	106,220	106,220	115,660
15	96,410	96,410	100,880	100,880	101,440	101,440	105,900	105,900	106,460	106,460	106,460	115,860
16	96,650	96,650	101,080	101,080	101,680	101,680	106,100	106,100	106,700	106,700	106,700	116,060
17	96,890	96,890	101,280	101,280	101,920	101,920	106,300	106,300	106,940	106,940	106,940	116,260
18	97,130	97,130	101,480	101,480	102,160	102,160	106,500	106,500	107,180	107,180	107,180	116,460
19	97,370	97,370	101,680	101,680	102,400	102,400	106,700	106,700	107,420	107,420	107,420	116,660
20	97,610	97,610	101,880	101,880	102,640	102,640	106,900	106,900	107,660	107,660	107,660	116,860
21	97,850	97,850	102,080	102,080	102,880	102,880	107,100	107,100	107,900	107,900	107,900	117,060
22	98,090	98,090	102,280	102,280	103,120	103,120	107,300	107,300	108,140	108,140	108,140	117,260
23	98,330	98,330	102,480	102,480	103,360	103,360	107,500	107,500	108,380	108,380	108,380	117,460
24	98,570	98,570	102,680	102,680	103,600	103,600	107,700	107,700	108,620	108,620	108,620	117,660
25	98,810	98,810	102,880	102,880	103,840	103,840	107,900	107,900	108,860	108,860	108,860	117,860
26	99,050	99,050	103,080	103,080	104,080	104,080	108,100	108,100	109,100	109,100	109,100	118,060

Номера и диаметры D, зубьев

черновых и переходных

Продолжение табл. 8

## Размеры, мм

Обозначение протяжки	100×4		105×4		110×4		120×4					
	2403-3761	2403-3762	2403-3764	2403-3765	2403-3767	2403-3768	2403-3771	2403-3772	2403-3774	2403-3775	2403-3777	2403-3778
Сочетание holes Допусков $k$ и $e$	H7—9H	H8—11H	H7—9H	H8—11H	H7—9H	H8—11H	H7—9H	H8—11H	H7—9H	H8—11H	H7—9H	H8—11H
$D \times m$	100×4		105×4		110×4		110×4		110×4		120×4	
27	99,290	99,290	103,280	103,280	104,320	104,320	108,300	108,300	109,340	109,340	118,260	118,260
28	99,530	99,530	103,480	103,480	104,560	104,560	108,500	108,500	109,580	109,580	118,460	118,460
29	99,650	99,650	103,680	103,680	104,680	104,680	108,700	108,700	109,700	109,700	118,660	118,660
30	99,770	99,770	103,880	103,880	104,800	104,800	108,900	108,900	109,820	109,820	118,860	118,860
31	99,890	99,890	104,080	104,080	104,890	104,890	109,100	109,100	109,900	109,900	119,060	119,060
32	99,950	99,950	104,280	104,280	104,950	104,950	109,300	109,300	109,950	109,950	119,260	119,260
33	99,980	99,980	104,480	104,480	104,980	104,980	109,500	109,500	109,980	109,980	119,460	119,460
34	100,000	100,010	104,580	104,580	105,000	105,010	109,600	109,600	110,000	110,010	119,560	119,560
35	100,020	100,035	104,680	104,680	105,020	105,035	109,700	109,700	110,020	110,035	119,660	119,660
36	100,035	100,054	104,780	104,780	105,035	105,054	109,800	109,800	110,035	110,054	119,760	119,760
37			104,880	104,880			109,900	109,900			119,860	119,860
38			104,950	104,950			109,950	109,950			119,910	119,910
39	100,035	100,054	104,980	104,980	105,035	105,054	109,980	109,980	110,035	110,054	119,950	119,950
40			105,000	105,010			110,000	110,010			119,980	119,980
41			105,020	105,035			110,020	110,035			120,000	120,010
42			105,035	105,054			110,035	110,054			120,020	120,035
43											120,035	120,054
44												
45			105,035	105,054			110,035	110,054				
46												
47												
48												
49												

Номера и диаметры  $D_1$  зубьев

Размеры, мм

Обозначение протяжки	120×4		130×4		70×5		75×5		80×5			
	2403-3781	2403-3782	2403-3784	2403-3785	2403-3787	2403-3788	2403-3791	2403-3792	2403-3794	2403-3795	2403-3797	2403-3798
Сочетание полых допусков D и e	Н7-9H	Н8-11H	Н7-9H	Н8-11H	Н7-9H	Н8-11H	Н7-9H	Н8-11H	Н7-9H	Н8-11H	Н7-9H	Н8-11H
D × m	120×4		130×4		70×5		75×5		80×5		80×5	
1	113,060	113,060	123,140	123,140	123,140	123,140	61,110	61,110	66,200	66,200	71,270	71,270
2	113,300	113,300	123,340	123,340	123,380	123,380	61,350	61,350	66,440	66,440	71,510	71,510
3	113,540	113,540	123,540	123,540	123,620	123,620	61,590	61,590	66,680	66,680	71,750	71,750
4	113,780	113,780	123,740	123,740	123,860	123,860	61,830	61,830	66,920	66,920	71,990	71,990
5	114,020	114,020	123,940	123,940	124,100	124,100	62,070	62,070	67,160	67,160	72,230	72,230
6	114,260	114,260	124,140	124,140	124,340	124,340	62,310	62,310	67,400	67,400	72,470	72,470
7	114,500	114,500	124,340	124,340	124,580	124,580	62,550	62,550	67,640	67,640	72,710	72,710
8	114,740	114,740	124,540	124,540	124,820	124,820	62,790	62,790	67,880	67,880	72,950	72,950
9	114,980	114,980	124,740	124,740	125,060	125,060	63,030	63,030	68,120	68,120	73,190	73,190
10	115,220	115,220	124,940	124,940	125,300	125,300	63,270	63,270	68,360	68,360	73,430	73,430
11	115,460	115,460	125,140	125,140	125,540	125,540	63,510	63,510	68,600	68,600	73,670	73,670
12	115,700	115,700	125,340	125,340	125,780	125,780	63,750	63,750	68,840	68,840	73,910	73,910
13	115,940	115,940	125,540	125,540	126,020	126,020	63,990	63,990	69,080	69,080	74,150	74,150
14	116,180	116,180	125,740	125,740	126,260	126,260	64,230	64,230	69,320	69,320	74,390	74,390
15	116,420	116,420	125,940	125,940	126,500	126,500	64,470	64,470	69,560	69,560	74,630	74,630
16	116,660	116,660	126,140	126,140	126,740	126,740	64,710	64,710	69,800	69,800	74,870	74,870
17	116,900	116,900	126,340	126,340	126,980	126,980	64,950	64,950	70,040	70,040	75,110	75,110
18	117,140	117,140	126,540	126,540	127,220	127,220	65,190	65,190	70,280	70,280	75,350	75,350
19	117,380	117,380	126,740	126,740	127,460	127,460	65,430	65,430	70,520	70,520	75,590	75,590
20	117,620	117,620	126,940	126,940	127,700	127,700	65,670	65,670	70,760	70,760	75,830	75,830
21	117,860	117,860	127,140	127,140	127,940	127,940	65,910	65,910	71,000	71,000	76,070	76,070
22	118,100	118,100	127,340	127,340	128,180	128,180	66,150	66,150	71,240	71,240	76,310	76,310
23	118,340	118,340	127,540	127,540	128,420	128,420	66,390	66,390	71,480	71,480	76,550	76,550
24	118,580	118,580	127,740	127,740	128,660	128,660	66,630	66,630	71,720	71,720	76,790	76,790
25	118,820	118,820	127,940	127,940	128,900	128,900	66,870	66,870	71,960	71,960	77,030	77,030
26	119,060	119,060	128,140	128,140	129,140	129,140	67,110	67,110	72,200	72,200	77,270	77,270

Номера и диаметры D<sub>1</sub> зубьев черновых и переходных

Продолжение табл. 8

## Размеры, мм

Обозначение протяжки	Размеры, мм											
	2403-3781	2403-3782	2403-3784	2403-3785	2403-3787	2403-3788	2403-3791	2403-3792	2403-3794	2403-3795	2403-3797	2403-3798
Сочетание полей до- пусков D и e	130×4											
	Н7-9Н	Н8-11Н	Н7-9Н	Н8-11Н	Н7-9Н	Н8-11Н	Н7-9Н	Н8-11Н	Н7-9Н	Н8-11Н	Н7-9Н	Н8-11Н
D×m	70×5											
	80×5											
27	119,300	119,300	128,340	128,340	129,380	129,380	67,350	67,350	72,440	72,440	77,510	77,510
28	119,540	119,540	128,540	128,540	129,620	129,620	67,590	67,590	72,680	72,680	77,750	77,750
29	119,660	119,660	128,740	128,740	129,740	129,740	67,830	67,830	72,920	72,920	77,990	77,990
30	119,780	119,780	128,940	128,940	129,840	129,840	68,070	68,070	73,160	73,160	78,230	78,230
31	119,890	119,890	129,140	129,140	129,920	129,920	68,310	68,310	73,400	73,400	78,470	78,470
32	119,950	119,950	129,340	129,340	129,960	129,960	68,550	68,550	73,640	73,640	78,710	78,710
33	119,980	119,980	129,540	129,540	129,980	129,980	68,790	68,790	73,880	73,880	78,950	78,950
34	120,000	120,010	129,640	129,640	130,000	130,020	69,030	69,030	74,120	74,120	79,190	79,190
35	120,020	120,035	129,740	129,740	130,020	130,045	69,270	69,270	74,360	74,360	79,430	79,430
36	120,035	120,054	129,840	129,840	130,040	130,063	69,510	69,510	74,480	74,480	79,550	79,550
37			129,920	129,920			69,630	69,630	74,600	74,600	79,670	79,670
38			129,960	129,960			69,750	69,750	74,720	74,720	79,790	79,790
39	120,035	120,054	129,980	129,990	130,040	130,063	69,870	69,870	74,840	74,840	79,890	79,890
40			130,000	130,020			69,940	69,940	74,900	74,900	79,940	79,940
41			130,020	130,045			69,970	69,970	74,940	74,940	79,970	79,970
42			130,040	130,063			70,000	70,000	74,970	74,970	79,990	79,990
43							70,010	70,025	74,990	75,000	80,010	80,025
44							70,030	70,046	75,010	75,025	80,030	80,046
45			130,040	130,063			75,030	75,046	75,030	75,046		
46												
47							70,030	70,046	75,030	75,046	80,030	80,046
48												
49												
50												
51												

Номера и диаметры D, зубьев



Размеры, мм

Обозначение протяжки	85×5		90×5		95×5		100×5		105×5		2403-3817	2403-3818
	2403-3801	2403-3802	2403-3804	2403-3805	2403-3807	2403-3808	2403-3811	2403-3812	2403-3814	2403-3815		
Сочетание полей допусков D и e	H7—9H	H8—11H	H7—9H	H8—11H	H7—9H	H8—11H	H7—9H	H8—11H	H7—9H	H8—11H	H7—9H	H8—11H
	D × m	D × m	D × m	D × m	D × m	D × m	D × m	D × m	D × m	D × m	D × m	D × m
1	76,370	76,370	81,170	81,170	86,340	86,340	91,340	91,340	96,240	96,240	101,240	101,240
2	76,610	76,610	81,410	81,410	86,580	86,580	91,580	91,580	96,480	96,480	101,480	101,480
3	76,850	76,850	81,650	81,650	86,820	86,820	91,920	91,920	96,720	96,720	101,720	101,720
4	77,090	77,090	81,890	81,890	87,060	87,060	92,060	92,060	96,960	96,960	101,960	101,960
5	77,330	77,330	82,130	82,130	87,300	87,300	92,300	92,300	97,200	97,200	102,200	102,200
6	77,570	77,570	82,370	82,370	87,540	87,540	92,540	92,540	97,440	97,440	102,440	102,440
7	77,810	77,810	82,610	82,610	87,780	87,780	92,780	92,780	97,680	97,680	102,680	102,680
8	78,050	78,050	82,850	82,850	88,020	88,020	93,020	93,020	97,920	97,920	102,920	102,920
9	78,290	78,290	83,090	83,090	88,260	88,260	93,260	93,260	98,160	98,160	103,160	103,160
10	78,530	78,530	83,330	83,330	88,500	88,500	93,500	93,500	98,400	98,400	103,400	103,400
11	78,770	78,770	83,570	83,570	88,740	88,740	93,740	93,740	98,640	98,640	103,640	103,640
12	79,010	79,010	83,810	83,810	88,980	88,980	93,980	93,980	98,880	98,880	103,880	103,880
13	79,250	79,250	84,050	84,050	89,220	89,220	94,220	94,220	99,120	99,120	104,120	104,120
14	79,490	79,490	84,290	84,290	89,460	89,460	94,460	94,460	99,360	99,360	104,360	104,360
15	79,730	79,730	84,530	84,530	89,700	89,700	94,700	94,700	99,600	99,600	104,600	104,600
16	79,970	79,970	84,770	84,770	89,940	89,940	94,940	94,940	99,840	99,840	104,840	104,840
17	80,210	80,210	85,010	85,010	90,180	90,180	95,180	95,180	100,080	100,080	105,080	105,080
18	80,450	80,450	85,250	85,250	90,420	90,420	95,420	95,420	100,320	100,320	105,320	105,320
19	80,690	80,690	85,490	85,490	90,660	90,660	95,660	95,660	100,560	100,560	105,560	105,560
20	80,930	80,930	85,730	85,730	90,900	90,900	95,900	95,900	100,800	100,800	105,800	105,800
21	81,170	81,170	85,970	85,970	91,140	91,140	96,140	96,140	101,040	101,040	106,040	106,040
22	81,410	81,410	86,210	86,210	91,380	91,380	96,380	96,380	101,280	101,280	106,280	106,280
23	81,650	81,650	86,450	86,450	91,620	91,620	96,620	96,620	101,520	101,520	106,520	106,520
24	81,890	81,890	86,690	86,690	91,860	91,860	96,860	96,860	101,760	101,760	106,760	106,760
25	82,130	82,130	86,930	86,930	92,100	92,100	97,100	97,100	102,000	102,000	107,000	107,000
26	82,370	82,370	87,170	87,170	92,340	92,340	97,340	97,340	102,240	102,240	107,240	107,240

Номера и диаметры D<sub>c</sub> зубьев

Черновых и переходных

Продолжение табл. 8

Обозначение прогнжки	Размеры, мм											
	2403-3801	2403-3802	2403-3804	2403-3805	2403-3807	2403-3808	2403-3811	2403-3812	2403-3814	2403-3815		
Сочетание полей допусков D и e	И7—9Н	И8—11Н	И7—9Н	И8—11Н	И7—9Н	И8—11Н	И7—9Н	И8—11Н	И7—9Н	И8—11Н		
	D × m											
27	85 × 5			90 × 5			95 × 5			100 × 5		
	82,610	82,610	87,410	87,410	87,410	92,580	92,580	92,580	102,480	102,480	107,480	
28	82,850	82,850	87,650	87,650	87,650	92,820	92,820	92,820	102,720	102,720	107,720	
	83,090	83,090	87,890	87,890	87,890	93,060	93,060	93,060	102,960	102,960	107,960	
30	83,330	83,330	88,130	88,130	88,130	93,300	93,300	93,300	103,200	103,200	108,200	
	83,570	83,570	88,370	88,370	88,370	93,540	93,540	93,540	103,440	103,440	108,440	
32	83,810	83,810	88,610	88,610	88,610	93,780	93,780	93,780	103,680	103,680	108,680	
	84,050	84,050	88,850	88,850	88,850	94,020	94,020	94,020	103,920	103,920	108,920	
34	84,290	84,290	89,090	89,090	89,090	94,260	94,260	94,260	104,160	104,160	109,160	
	84,530	84,530	89,330	89,330	89,330	94,500	94,500	94,500	104,400	104,400	109,400	
36	84,650	84,650	89,570	89,570	89,570	94,620	94,620	94,620	104,520	104,520	109,520	
	84,770	84,770	89,690	89,690	89,690	94,740	94,740	94,740	104,640	104,640	109,640	
38	84,890	84,890	89,810	89,810	89,810	94,830	94,830	94,830	104,760	104,760	109,760	
	84,950	84,950	89,900	89,900	89,900	94,900	94,900	94,900	104,840	104,840	109,840	
40	84,980	84,980	89,950	89,950	89,950	94,950	94,950	94,950	104,900	104,900	109,900	
	85,000	85,010	89,980	89,980	89,980	94,980	94,980	94,980	104,950	104,950	109,950	
42	85,020	85,035	90,000	90,010	90,000	95,000	100,000	100,010	104,980	104,980	109,980	
	85,035	85,054	90,020	90,035	90,020	95,035	100,020	100,035	105,000	105,010	110,010	
44			90,035	90,054	90,035	95,054	100,035	100,054	105,020	105,035	110,035	
									105,035	105,054	110,054	
46												
	85,035	85,054	90,035	90,054	90,035	95,035	100,035	100,054	105,035	105,054	110,054	
48												
49												
50												
51												
Черновых и переходных												
Чистовых												
калнбрующнх												

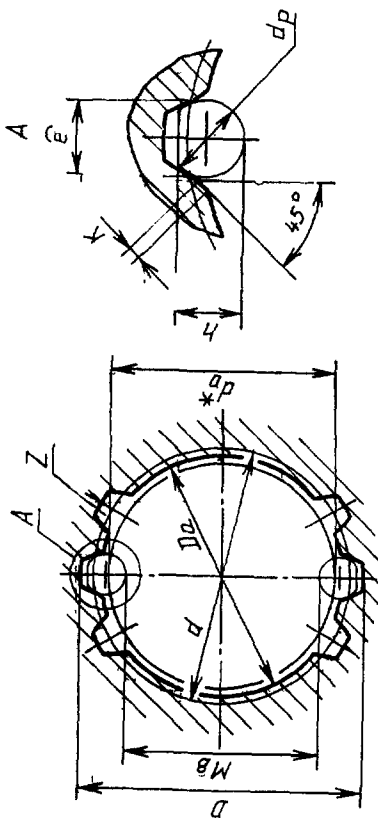
Номера и диаметры D<sub>з</sub> зубьев

Продолжение табл. 8

Обозначение прокладки	Размеры, мм				Обозначение прокладки	Размеры, мм			
	2403-3821	2403-3822	2403-3824	2403-3825		2403-3821	2403-3822	2403-3824	2403-3825
	120×5					130×5			
Сочетание полей допусков D и e	H7-9H	H8-11H	H7-9H	H8-11H	H7-9H	H8-11H	H7-9H	H8-11H	
D×m									
Номера и диаметры D <sub>1</sub> зубьев	черновых и переходных	27	117,580	117,580	117,580	117,580	127,480	127,480	127,480
		28	117,820	117,820	117,820	117,820	127,720	127,720	127,720
		29	118,060	118,060	118,060	118,060	127,960	127,960	127,960
		30	118,300	118,300	118,300	118,300	128,200	128,200	128,200
		31	118,540	118,540	118,540	118,540	128,440	128,440	128,440
		32	118,780	118,780	118,780	118,780	128,680	128,680	128,680
		33	119,020	119,020	119,020	119,020	128,920	128,920	128,920
		34	119,260	119,260	119,260	119,260	129,160	129,160	129,160
		35	119,500	119,500	119,500	119,500	129,400	129,400	129,400
		36	119,620	119,620	119,620	119,620	129,520	129,520	129,520
		37	119,740	119,740	119,740	119,740	129,640	129,640	129,640
		38	119,830	119,830	119,830	119,830	129,760	129,760	129,760
		39	119,900	119,900	119,900	119,900	129,850	129,850	129,850
		40	119,950	119,950	119,950	119,950	129,920	129,920	129,920
		41	119,980	119,980	119,980	119,980	129,960	129,960	129,960
		42	120,000	120,010	120,010	120,010	129,980	129,990	129,990
		43	120,020	120,035	120,035	120,035	130,000	130,020	130,020
		44	120,035	120,054	120,054	120,054	130,020	130,045	130,045
		45					130,040	130,063	130,063
		46							
		47	120,035	120,054	120,054	120,054			
		48							
		49							
		50							
		51							
			чистовых						
			калнбрующихся						

Продолжение табл. 8

Обозначение прокладки	Размеры, мм				Обозначение прокладки	Размеры, мм			
	2403-3821	2403-3822	2403-3824	2403-3825		2403-3821	2403-3822	2403-3824	2403-3825
	120×5					130×5			
Сочетание полей допусков D и e	H7-9H	H8-11H	H7-9H	H8-11H	H7-9H	H8-11H	H7-9H	H8-11H	
D×m									
Номера и диаметры D <sub>1</sub> зубьев	черновых и переходных	1	111,340	111,340	121,240	121,240	121,240	121,240	
		2	111,580	111,580	121,480	121,480	121,480	121,480	
		3	111,820	111,820	121,720	121,720	121,720	121,720	
		4	112,060	112,060	121,960	121,960	121,960	121,960	
		5	112,300	112,300	122,200	122,200	122,200	122,200	
		6	112,540	112,540	122,440	122,440	122,440	122,440	
		7	112,780	112,780	122,680	122,680	122,680	122,680	
		8	113,020	113,020	122,920	122,920	122,920	122,920	
		9	113,260	113,260	123,160	123,160	123,160	123,160	
		10	113,500	113,500	123,400	123,400	123,400	123,400	
		11	113,740	113,740	123,640	123,640	123,640	123,640	
		12	113,980	113,980	123,880	123,880	123,880	123,880	
		13	114,220	114,220	124,120	124,120	124,120	124,120	
		14	114,460	114,460	124,360	124,360	124,360	124,360	
		15	114,700	114,700	124,600	124,600	124,600	124,600	
		16	114,940	114,940	124,840	124,840	124,840	124,840	
		17	115,180	115,180	125,080	125,080	125,080	125,080	
		18	115,420	115,420	125,320	125,320	125,320	125,320	
		19	115,660	115,660	125,560	125,560	125,560	125,560	
		20	115,900	115,900	125,800	125,800	125,800	125,800	
		21	116,140	116,140	126,040	126,040	126,040	126,040	
		22	116,380	116,380	126,280	126,280	126,280	126,280	
		23	116,620	116,620	126,520	126,520	126,520	126,520	
		24	116,860	116,860	126,760	126,760	126,760	126,760	
		25	117,100	117,100	127,000	127,000	127,000	127,000	
		26	117,340	117,340	127,240	127,240	127,240	127,240	



\* Диаметр отверстия до протягивания, для справок.

Черт. 3

Таблица 9

Размеры, мм

Обозначение протяжки	D×m	z	Номер прохода	Сочетание полей до- пусков D и e	d	e	Da (поле допус- ка H11)	Ka	d <sub>0</sub> (поле допус- ка H11)	d <sub>p</sub>	h	M <sub>B</sub>		Длина протягивания		Усилие протягивания P, H (кгс), при переднем угле		
												Наим.	Верхн огкл	Сталь и алюминие- вые сплавы	Чугун, бронза, латунь	20	15°	10°
2403-3569			1	—														
2403-3571	70×3	22	2	H7-9H	66,0	5,117	64		63,4	5,454	5,2	58,445	+0,097			244250 (24900)	267220 (27240)	287250 (29280)
2403-3572				H8-11H								58,503	+0,192					
2403-3573			1	—														
2403-3574	75×3	24	2	H7-9H	72,0	4,539	69		68,4	5,454	5,2	63,311	+0,102			266100 (27130)	291150 (29680)	313000 (31910)
2403-3575				H8-11H				0,45				63,373	+0,203					
2403-3576; 2403-3579			1	—														
2403-3577; 2403-3581	80×3	25	2	H7-9H	75,0	5,694	74		73,4	5,454	5,2	68,385	+0,090			306950 (31300)	335850 (34240)	361050 (36810)
2403-3578; 2403-3582				H8-11H								68,439	+0,179					
2403-3583; 2403-3586			1	—														
2403-3584; 2403-3587	85×3	27	2	H7-9H	81,0	5,117	79		78,4	5,454	5,2	73,335	+0,094			322500 (32880)	352850 (35970)	379300 (38670)
2403-3585; 2403-3588				H8-11H								73,391	+0,188					

## Размеры, мм

Обозначение прокатки	D×m	z	Номер прохода	Сочета- ние полей допусков D и e	d	e	D <sub>a</sub> (поле допус- ка H11)	K	d <sub>0</sub> (поле допус- ка H11)	d <sub>p</sub>	h	M В		Длина прокатки		Условия прокатки Р, Н (кгс), при перекатке угле		
												Наим	Верхн. откл.	Сталь и алюми- новые сплавы	Чугун, бронза, латунь	20	15	10
2403-3589; 2403-3593	90×3	28	1	—	84,0	0,6,271	84		83,4	—	—	—	—	—	—	349650 (35660)	382550 (39000)	411250 (41930)
2403-3591; 2403-3594			2	H7-9H														
2403-3592; 2403-3595	95×3	30	1	—	90,0	0,5,694	89		88,4	—	—	—	—	—	—	366100 (37320)	400525 (40830)	430550 (43900)
2403-3596; 2403-3599			2	H7-9H														
2403-3601	100×3	32	1	—	96,0	0,5,117	94		93,1	—	—	—	—	—	—	362050 (36910)	396100 (40380)	425800 (43410)
2403-3602			2	H8-11H														
2403-3603; 2403-3606	105×3	34	1	—	102,0	0,4,539	99	0,45	98,4	—	—	—	—	—	—	376300 (38360)	411700 (41970)	442575 (45120)
2403-3604; 2403-3607			2	H7-9H														
2403-3605; 2403-3608	110×3	35	1	—	105,0	0,5,694	104		103,4	—	—	—	—	—	—	391000 (39860)	427800 (43610)	459900 (46880)
2403-3609; 2403-3613			2	H8-11H														
2403-3611; 2403-3614	120×3	38	1	—	114,0	0,6,271	114		113,4	—	—	—	—	—	—	394300 (40200)	431400 (43980)	463750 (47280)
2403-3612; 2403-3615			2	H7-9H														
2403-3616	130×3	42	1	—	126,0	0,5,117	124		123,4	—	—	—	—	—	—	383650 (39110)	419750 (42790)	451250 (46000)
2403-3617			2	H8-11H														
2403-3618	55×3,5	14	1	—	49,0	6,739	48		47,5	—	—	—	—	—	—	154650 (15770)	169220 (17250)	181900 (18540)
2403-3619			2	H7-9H														
2403-3621	60×3,5	16	1	—	56,0	0,5,584	53	0,52	52,4	—	—	—	—	—	—	186750 (19040)	204325 (20830)	219650 (22390)
2403-3622			2	H8-11H														
2403-3623	64×3,5	18	1	—	63,0	0,4,430	58		57,4	—	—	—	—	—	—	184500 (18810)	201850 (20580)	217000 (22120)
2403-3624			2	H7-9H														
2403-3625			2	H8-11H														
2403-3626; 2403-3629			1	—														
2403-3627; 2403-3631			2	H7-9H														
2403-3628; 2403-3632			1	—														
2403-3633; 2403-3636			2	H8-11H														
2403-3634; 2403-3637			1	—														
2403-3635; 2403-3638			2	H7-9H														
2403-3639; 2403-3643			1	—														
2403-3641; 2403-3644			2	H7-9H														
2403-3642; 2403-3645			1	—														
			2	H8-11H														

Продолжение табл. 9

Размеры, мм

Обозначение протяжки	D×m	z	Номер прокола	Сочета- ние полей допусков D и e	d	e	D <sub>a</sub> (поле допус- ка H11)	K	d <sub>0</sub> (поле допус- ка H11)	d <sub>p</sub>	h	M <sub>B</sub>		Длина протяжки		Усилие протягивания P, Н (кгс), при переднем угле		
												Наим	Верхн откл.	Сталь и алюмини- евые сплавы	Чугун, бронза, латунь	20	15°	10°
2403-3646; 2403-3649	70×3,5	18	1	—	63,07,316	63	62,4	—	—	—	—	—	—	40—110	40—130	192750 (19650)	210900 (21500)	226700 (23110)
2403-3647; 2403-3651			2	H7—9H H8—11H			6,518	—	56,167 56,220	+0,088 +0,174	—	—	—	—	—	—	—	—
2403-3648; 2403-3652			1	—			—	—	—	—	—	—	—	—	—	—	—	—
2403-3653; 2403-3656	75×3,5	20	2	H7—9H H8—11H	70,06,162	68	67,4	—	62,018 62,074	+0,094 +0,188	5,8	—	—	45—116	45—140	250700 (25550)	274275 (27960)	294850 (30060)
2403-3654; 2403-3657			1	—			—	—	—	—	—	—	—	—	—	—	—	—
2403-3655; 2403-3658			2	H7—9H H8—11H	77,05,007	73	72,4	—	66,727 66,791	+0,107 +0,211	5,8	—	—	—	—	260925 (26600)	285475 (29100)	306900 (31280)
2403-3659; 2403-3663	80×3,5	22	1	—			—	—	—	—	—	—	—	—	—	—	—	—
2403-3661; 2403-3664			2	H7—9H H8—11H			77,4	—	73,932 73,997	+0,108 +0,213	5,2	—	—	—	—	290200 (29590)	317500 (32370)	341300 (34800)
2403-3662; 2403-3665			1	—			—	—	—	—	—	—	—	—	—	—	—	—
2403-3666; 2403-3669	85×3,5	24	2	H7—9H H8—11H	3,852 84,0	78	77,4	—	77,079 77,132	+0,089 +0,177	5,8	—	—	—	—	319200 (32540)	349225 (35600)	375400 (38270)
2403-3667; 2403-3676	90×3,5		1	—			82,4	0,52	—	—	—	—	—	—	—	—	—	—
2403-3674; 2403-3677			2	H7—9H H8—11H	6,739	83	82,4	—	77,132	+0,177	—	—	—	—	—	—	—	—
2403-3675; 2403-3678			1	—			—	—	—	—	—	—	—	—	—	—	—	—
2403-3679; 2403-3683	95×3,5	26	1	—			87,4	—	—	—	—	—	—	—	—	—	—	—
2403-3681; 2403-3684			2	H7—9H H8—11H	91,05,584	88	87,4	—	81,945 82,003	+0,097 +0,192	—	—	—	—	—	332000 (33850)	363250 (37030)	390500 (39810)
2403-3682; 2403-3685			1	—			—	—	—	—	—	—	—	—	—	—	—	—
2403-3686			2	H7—9H H8—11H	98,04,430	93	92,4	—	86,631 86,695	+0,107 +0,212	—	—	—	45—124	45—150	350850 (35760)	383850 (39130)	412650 (42070)
2403-3687	100×3,5	28	1	—			97,4	—	—	—	—	—	—	—	—	—	—	—
2403-3688			2	H7—9H H8—11H			—	—	—	—	—	—	—	—	—	—	—	—
2403-3689			1	—			—	—	—	—	—	—	—	—	—	—	—	—
2403-3691	105×3,5	29	2	H7—9H H8—11H	101,55,296	98	97,4	—	91,771 91,837	+0,109 +0,217	—	—	—	—	—	372000 (37920)	407000 (41490)	437525 (44600)
2403-3692			1	—			—	—	—	—	—	—	—	—	—	—	—	—
2403-3693			2	H7—9H H8—11H			102,4	—	96,092 96,156	+0,105 +0,208	—	—	—	—	—	390100 (39770)	426800 (43510)	458800 (46770)
2403-3694	110×3,5	30	1	—			—	—	—	—	—	—	—	—	—	—	—	—
2403-3695			2	H7—9H H8—11H	105,06,162	103	102,4	—	106,542 106,614	+0,119 +0,237	—	—	—	—	—	399500 (40730)	437100 (44560)	469875 (47900)
2403-3696			1	—			—	—	—	—	—	—	—	—	—	—	—	—
2403-3697	120×3,5	34	2	H7—9H H8—11H	119,03,852	113	112,4	—	—	—	—	—	—	—	—	—	—	—
2403-3698			1	—			—	—	—	—	—	—	—	—	—	—	—	—

Продолжение табл. 9

Размеры, мм

Обозначение протяжки	D×π	z	Номер прохода	Счета- вые полей допусков D и e	d	e	D <sub>d</sub> (поле допус- ка H11)	K	d <sub>0</sub> (поле допус- ка H11)	d <sub>p</sub>	h	M <sub>B</sub>		Длина протягивания		Усилие протягивания P, Н (кгс), при перемещении угле		
												Наим.	Верхн. откл.	Сталь и алюми- новые сплавы	Чугун, бронза, латунь	20	15°	10°
2403-3699	130×3,536		1	—	126,05,584		0,52	122,4						40—110	40—130	380600 (38800)	416425 (42450)	447650 (45650)
2403-3701			2	H7—9H														
2403-3702	60×4	13	1	—	52,08,362		51,4							36—82	36—100	163900 (16710)	179300 (18280)	192750 (19650)
2403-3703			2	H7—9H														
2403-3704	60×4	13	1	—	52,08,362		51,4							40—110	40—130	189900 (19360)	207775 (21180)	223350 (22770)
2403-3705			2	H7—9H														
2403-3706	65×4	15	1	—	60,06,630		56,4							40—110	40—130	174350 (17780)	190750 (19450)	205050 (20910)
2403-3707			2	H7—9H														
2403-3708	65×4	15	1	—	60,06,630		56,4							40—110	40—130	192200 (19600)	210300 (21440)	226075 (23050)
2403-3709			2	H7—9H														
2403-3710	70×4	16	1	—	64,07,207		61,4							36—82	36—100	187850 (19150)	205520 (20950)	220950 (22520)
2403-3711			2	H7—9H														
2403-3712	70×4	16	1	—	64,07,207		61,4							40—110	40—130	194200 (19800)	212475 (21660)	228400 (23280)
2403-3713			2	H7—9H														
2403-3714	75×4	17	1	—	68,07,784		66,4							36—88	36—105	243450 (24820)	266340 (27150)	286300 (29190)
2403-3715			2	H7—9H														
2403-3716	75×4	17	1	—	68,07,784		66,4							45—116	45—140	243750 (24850)	266700 (27190)	286700 (29230)
2403-3717			2	H7—9H														
2403-3718	80×4	18	1	—	72,08,362		71,4							36—88	36—105	257800 (26280)	282050 (28750)	303200 (30910)
2403-3719			2	H7—9H														
2403-3720	80×4	18	1	—	72,08,362		71,4							36—88	36—105	257800 (26280)	282050 (28750)	303200 (30910)
2403-3721			2	H7—9H														
2403-3722	80×4	18	1	—	72,08,362		71,4							36—88	36—105	257800 (26280)	282050 (28750)	303200 (30910)
2403-3723			2	H7—9H														
2403-3724	80×4	18	1	—	72,08,362		71,4							36—88	36—105	257800 (26280)	282050 (28750)	303200 (30910)
2403-3725			2	H7—9H														
2403-3726	80×4	18	1	—	72,08,362		71,4							36—88	36—105	257800 (26280)	282050 (28750)	303200 (30910)
2403-3727			2	H7—9H														
2403-3728	80×4	18	1	—	72,08,362		71,4							36—88	36—105	257800 (26280)	282050 (28750)	303200 (30910)
2403-3729			2	H7—9H														
2403-3730	80×4	18	1	—	72,08,362		71,4							36—88	36—105	257800 (26280)	282050 (28750)	303200 (30910)
2403-3731			2	H7—9H														
2403-3732	80×4	18	1	—	72,08,362		71,4							36—88	36—105	257800 (26280)	282050 (28750)	303200 (30910)
2403-3732			2	H7—9H														

Продолжение табл. 9

Размеры, мм

Обозначение протяжки	D × t	z	Номер прохода	Счета- ние полей допусков D и e	d	e	D <sub>a</sub> (поле допус- ка H11)	K	d <sub>e</sub> (поле допус- ка H11)	d <sub>p</sub>	h	M <sub>B</sub>		Длина протягивания		Усилие протягивания P, Н (кгс), при переднем угле		
												Нан.	Верхн. отал.	Сталь и алюми- ниевые сплавы	Чугун, бронза, латунь	20°	15°	10°
2403-3733	80 × 4	18	1	—	72,08,362	—	72	—	71,4	—	—	—	—	45—116	45—140	258100	282400	303575
2403-3734			2	H7—9H												—	—	—
2403-3735	85 × 4	20	1	—	80,06,630	—	77	—	76,4	—	—	—	—	36—88	36—105	280750	307150	336200
2403-3736			2	H7—9H												—	—	—
2403-3737	85 × 4	20	1	—	—	—	—	—	—	—	—	—	—	45—124	45—150	308250	337250	362550
2403-3738			2	H8—11H												—	—	—
2403-3739	90 × 4	21	1	—	—	—	—	—	—	—	—	—	—	36—88	36—105	296850	324800	349150
2403-3741			2	H7—9H												—	—	—
2403-3742	90 × 4	21	1	—	84,07,207	—	82	—	81,4	—	—	—	—	45—124	45—150	326150	356850	383600
2403-3743			2	H8—11H												—	—	—
2403-3744	95 × 4	22	1	—	—	—	—	—	—	—	—	—	—	36—88	36—105	312000	341350	366950
2403-3745			2	H7—9H												—	—	—
2403-3746	95 × 4	22	1	—	88,07,781	—	87	—	86,4	—	—	—	—	45—124	45—150	342850	375100	403225
2403-3747			2	H8—11H												—	—	—
2403-3748	100 × 4	24	1	—	—	—	—	—	—	—	—	—	—	36—88	36—105	332800	364100	391400
2403-3749			2	H7—9H												—	—	—
2403-3751	100 × 4	24	1	—	96,06,052	—	92	—	91,4	—	—	—	—	45—116	45—140	379850	415600	446775
2403-3752			2	H8—11H												—	—	—
2403-3753	105 × 4	25	1	—	100,06,630	—	97	—	96,4	—	—	—	—	36—88	36—105	349400	382250	416925
2403-3754			2	H7—9H												—	—	—
2403-3755	105 × 4	25	1	—	—	—	—	—	—	—	—	—	—	—	—	—	—	—
2403-3756			2	H8—11H												—	—	—
2403-3757	105 × 4	25	1	—	—	—	—	—	—	—	—	—	—	—	—	—	—	—
2403-3758			2	H7—9H												—	—	—
2403-3759	105 × 4	25	1	—	—	—	—	—	—	—	—	—	—	—	—	—	—	—
2403-3761			2	H8—11H												—	—	—
2403-3762	105 × 4	25	1	—	—	—	—	—	—	—	—	—	—	—	—	—	—	—
2403-3763			2	H7—9H												—	—	—
2403-3764	105 × 4	25	1	—	—	—	—	—	—	—	—	—	—	—	—	—	—	—
2403-3765			2	H8—11H												—	—	—



Продолжение табл. 9

Размеры, мм

Обозначение прокладки	D×m	z	Номер прохода	Сочета- ние полей допусков D и e	d	e	D <sub>a</sub> (поле допус- ка H11)	K	d <sub>0</sub> (поле допус- ка H11)	d <sub>p</sub>	h	M <sub>B</sub>		Длина протяжки		Усилие протяжки P, Н (кгс), при переднем угле		
												Наим.	Верхн. откл.	Сталь и алюми- новые сплавы	Чугун, бронза, латунь	20°	15°	10°
2403-3766			1	—								—	—	—	—	399075 (40680)	436625 (44510)	469375 (47850)
2403-3767	105×4	25	2	H7-9H	100,0	6,630	97		96,4	7,000	6,6	90,239	+0,094	45-116	45-140	331800 (33830)	363000 (37010)	390225 (39800)
2403-3768			1	H8-11H								90,295	+0,188					
2403-3769			2	H7-9H						7,000	6,6	95,508	+0,102	36-78	36-95			
2403-3771			1	H8-11H	101,0	7,207	102		101,4			95,570	+0,202					
2403-3772	110×4	26	2	H7-9H						7,000	6,6	95,508	+0,102	45-106	45-125	361950 (36900)	396025 (40370)	425725 (43400)
2403-3773			1	H8-11H								95,570	+0,202					
2403-3774			2	H7-9H						7,000	6,6	105,538	+0,096	36-78	36-95			
2403-3775			1	H8-11H	112,0	8,362	112	0,60	111,4			105,596	+0,191					
2403-3776			2	H7-9H								—	—					
2403-3777			1	H8-11H						7,000	6,6	105,538	+0,096	45-106	45-125	401550 (40940)	439350 (44790)	472300 (48150)
2403-3778	120×4	28	2	H7-9H								105,538	+0,096					
2403-3779			1	H8-11H								105,596	+0,191					
2403-3781			2	H7-9H						7,000	6,6	115,357	+0,100	36-78	36-95			
2403-3782			1	H8-11H								115,418	+0,200					
2403-3783			2	H7-9H						7,000	6,6	115,357	+0,100	45-100	45-120	394700 (40230)	431840 (44020)	464225 (47320)
2403-3784			1	H8-11H	124,0	7,207	122		121,4			115,418	+0,200					
2403-3785	130×4	31	2	H7-9H								115,357	+0,100					
2403-3786			1	H8-11H								115,418	+0,200					
2403-3787			2	H7-9H						7,000	6,6	115,357	+0,100	40-94	40-110	202800 (20670)	221900 (22620)	238550 (24320)
2403-3788			1	H8-11H								115,418	+0,200					
2403-3789			2	H7-9H								—	—					
2403-3791	70×5	12	2	H7-9H	60,0		60		59,4	8,690	8,3	52,078	+0,093			190900 (19460)	208850 (21290)	224500 (22890)
2403-3792			1	H8-11H								52,135	+0,185					
2403-3793			2	H7-9H								—	—					
2403-3794	75×5	13	2	H7-9H	65,0	10,452	65	0,75	64,4	8,690		56,599	+0,093			202800 (20670)	221900 (22620)	238550 (24320)
2403-3795			1	H8-11H								56,656	+0,185					
2403-3796			2	H7-9H								—	—					
2403-3797	80×5	14	2	H7-9H	70,0		70		69,4	8,690	8,3	62,080	+0,094			215050 (21930)	235300 (23990)	252950 (25790)
2403-3798			1	H8-11H								62,137	+0,187					

Продолжение табл. 9

Размеры, мм

Обозначение протяжки	D×H	z	Номер прохода	Сочета- ние полей пусков D и e	d	e	D <sub>а</sub> (поле допус- ка III)	K	d <sub>а</sub> (поле допус- ка III)	d <sub>p</sub>	h	M <sub>B</sub>		Длина протяжки		Усилие протягивания P, Н (кгс) при переднем угле			
												Наим.	Верхн откл.	Сталь и алюми- новые сплавы	Чугун, бронза, латунь	20°	15°	10°	
2403-3799	85×5	15	1	—	75,0	—	75	—	74,4	—	—	—	—	—	—	—	—	—	
2403-3801			2	H7-9H															8,690
2403-3802	90×5	16	1	—	80,0	10,452	80	—	79,4	—	—	—	—	—	—	—	—	—	—
2403-3803			2	H8-11H															
2403-3804	95×5	18	1	—	90,0	7,565	85	—	84,4	—	—	—	—	—	—	—	—	—	—
2403-3805			2	H7-9H															
2403-3806	100×5	20	1	—	100,0	—	90	—	89,4	—	—	—	—	—	—	—	—	—	—
2403-3807			2	H8-11H															
2403-3808	105×5	22	1	—	110,0	—	100	—	99,4	—	—	—	—	—	—	—	—	—	—
2403-3809			2	H7-9H															
2403-3810	110×5	24	1	—	120,0	—	120	—	119,4	—	—	—	—	—	—	—	—	—	—
2403-3811			2	H8-11H															
2403-3812	120×5	26	1	—	130,0	—	130	—	129,4	—	—	—	—	—	—	—	—	—	—
2403-3813			2	H7-9H															
2403-3814	130×5	28	1	—	140,0	—	140	—	139,4	—	—	—	—	—	—	—	—	—	—
2403-3815			2	H8-11H															
2403-3816	140×5	30	1	—	150,0	—	150	—	149,4	—	—	—	—	—	—	—	—	—	—
2403-3817			2	H7-9H															
2403-3818	150×5	32	1	—	160,0	—	160	—	159,4	—	—	—	—	—	—	—	—	—	—
2403-3819			2	H8-11H															
2403-3820	160×5	34	1	—	170,0	—	170	—	169,4	—	—	—	—	—	—	—	—	—	—
2403-3821			2	H7-9H															
2403-3822	170×5	36	1	—	180,0	—	180	—	179,4	—	—	—	—	—	—	—	—	—	—
2403-3823			2	H8-11H															
2403-3824	180×5	38	1	—	190,0	—	190	—	189,4	—	—	—	—	—	—	—	—	—	—
2403-3825			2	H7-9H															

**С. 83 ГОСТ Р 50038—92**

4. Наибольшие расчетные усилия протягивания  $P$  указаны для обработки деталей из стали I—IV групп обрабатываемости по ГОСТ 20365.

Для определения усилия протягивания для закаленных сталей и других материалов следует величину  $P$  умножить на коэффициент  $K$ , указанный в ГОСТ Р 50035.

5. Центровые отверстия формы В, Т или R — по ГОСТ 14034.

6. Хвостовики типа 2 исполнения 1 — по ГОСТ 4044.

Изготовление протяжек с хвостовиком типа 2 исполнений 2, 3 или 4 — по взаимной договоренности потребителя с изготовителем.

Продольные лыски на хвостовиках исполнений 2 и 4 должны располагаться перпендикулярно оси впадины профиля протяжки.

Допуск перпендикулярности на 10 мм ширины лыски не должен превышать 0,015 мм.

Длину лыски на заднем хвостовике указывает потребитель при заказе.

7. Допуск симметричности боковых поверхностей фасочных зубьев относительно боковых поверхностей шлицевых зубьев не должен превышать Т 0,1 мм

8. Форма и размеры профиля зубьев протяжек, группы заточки, форма передней грани зубьев протяжек — по ГОСТ 20365.

9. Задний угол зубьев протяжек должен быть:

черновых и переходных	3°
чистовых	2°
калибрующих	1°

10. Пределы длины протягивания заготовок из чугуна, бронзы и латуни — справочные. Для протягивания заготовок из этих материалов с длиной протягивания, превышающей верхний предел длины протягивания по стали, следует применять навертной хвостовик увеличенной длины.

11. Технические требования — по ГОСТ 28442.

**ИНФОРМАЦИОННЫЕ ДАННЫЕ**

1. РАЗРАБОТАН И ВНЕСЕН Техническим комитетом стандартизации «ИНСТРУМЕНТ» ТК 95 РАЗРАБОТЧИКИ:

А. С. Симкин, А. И. Либерман, И. Н. Зазулина, Г. Н. Осипова, А. И. Прохорова

2. УТВЕРЖДЕН И ВВЕДЕН В ДЕЙСТВИЕ Постановлением Госстандарта России от 22.07.92 № 750

3. Срок проверки 1998 г., периодичность проверки 5 лет

4. ВВЕДЕН ВПЕРВЫЕ

5. ССЫЛОЧНЫЕ НОРМАТИВНО-ТЕХНИЧЕСКИЕ ДОКУМЕНТЫ

Обозначение НТД на который дана ссылка	Номер пункта
ГОСТ 2475—88	1
ГОСТ 4044—70	6
ГОСТ 6033—80	Вводная часть
ГОСТ 14034—74	5
ГОСТ 20365—74	4,8
ГОСТ 28048—89	1
ГОСТ 28442—90	11
ГОСТ Р 50035—92	4