

**ПРОТЯЖКИ С НАВЕРТНЫМ ХВОСТОВИКОМ ДЛЯ
ШЛИЦЕВЫХ ОТВЕРСТИЙ С ЭВОЛЬВЕНТНЫМ
ПРОФИЛЕМ ДИАМЕТРОМ ОТ 90 ДО 120 ММ, МОДУЛЕМ
2,5 ММ С ЦЕНТРИРОВАНИЕМ ПО НАРУЖНОМУ ДИАМЕТРУ
КОМБИНИРОВАННЫЕ ДВУХПРОХОДНЫЕ.**

**ГОСТ Р
50036—92**

Конструкция

Combined broaches with diameter from 90 to 120 mm for alifting holes
with involute profile with wind round tail and centring at outside diameter
with modul from 2,5 mm Construction

ОКП 39 2340

Дата введения 01.01.93

Настоящий стандарт распространяется на комбинированные двухпроходные протяжки универсального назначения с навертным хвостовиком диаметром D от 90 до 120 мм, модулем m 2,5 мм, предназначенные для обработки шлицевых втулок эвольвентным профилем по ГОСТ 6033 с центрированием по наружному диаметру.

Требования стандарта являются обязательными, кроме требований для справок и рекомендуемых, указанных в чертежах.

1. Конструкция и общие размеры протяжек 1-го прохода должны соответствовать указанным на черт. 1 и в табл. 1;

координаты профиля и контрольные размеры по роликам — табл. 3, диаметры зубьев — табл. 4; протяжек 2-го прохода — указанным на черт. 2 и соответственно в табл. 5, 7, 8.

Размеры навертного хвостовика — по ГОСТ 28048.

Изготовление навертного хвостовика производят по взаимной договоренности потребителя с изготовителем.

Допускается по требованию заказчика корректировать размер M (табл. 7) и диаметры чистовых и калибрующих зубьев (табл. 8).

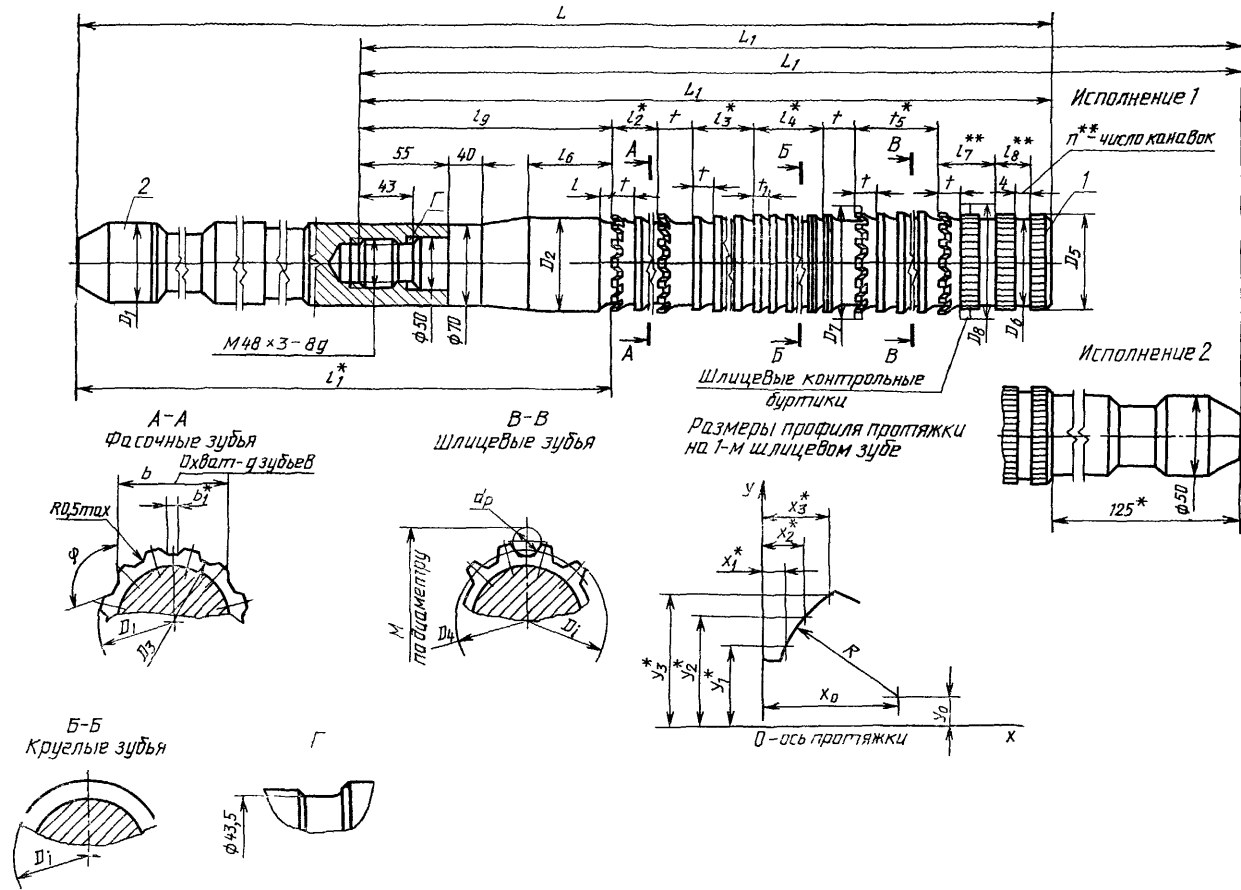
2. Обозначение деталей протяжек 1-го прохода должно соответствовать указанным в табл. 2, 2-го прохода — табл. 6.

3. Размеры протягиваемого отверстия и усилие протягивания должны соответствовать указанным на черт. 3 и в табл. 9.

© Издательство стандартов, 1992

Настоящий стандарт не может быть полностью или частично воспроизведен, тиражирован и распространен без разрешения Госстандарта России

Протяжки 1-го прохода



* Размеры для справок
 ** Размеры и параметр — рекомендуемые

Черт. 1

Размеры, мм

Обозначение протяжки исполнения		Применяе- мость		D×m	z	D ₁	D ₂	D ₂ , не более	D ₂ , не более	D ₅	D ₆	D ₇	D ₈	L для исполне- ния		L ₁ для исполне- ния		l	l ₁	l ₂
														1	2	1	2			
1	2	1	2																	
2403-3378	2403-3382			90×2,5	34		81,4	84,2	84,5	89	83	90,6	90,2	1490	1615	1250	1375	14	500	231
2403-3385	2403-3388			95×2,5	36	63	89,4	89,2	89,5	94	88	95,7	95,3	1440	1565	1200	1325	12	485	209
2403-3392	2403-3395			100×2,5	38		91,4	91,2	91,5	99	93	100,7	100,3	1390	1515	1150	1275		198	
2403-3398	2403-3402			105×2,5	40		99,4	99,2	99,5	104	98	105,8	105,4		1540		1300		490	
2403-3405	—			110×2,5	42		101,4	101,2	101,5	109	103	109,6	—	1415	—	1175	—		475	216
2403-3408	—			120×2,5	46	70	114,4	114,2	114,5	119	113	119,6	—	—	—	—	—	485		

Продолжение табл. 1

Размеры, мм

Обозначение протяжки исполнения		l ₃	l ₄	l ₅	l ₆	l ₇	l ₈	l ₉	Зубья черновые и переходные и шлифовые калибрующие				Зубья круглые/ чистовые и калибрующие		b (пред. откл. -0,04)	b ₁	φ (пред. откл. ±1°)	q	с для исполнения		n										
									Число зубьев		t	Номер профи- ля	t ₁	Номер профи- ля					1	2											
									фасоч- ных	шлице- вых																					
2403-3378	2403-3382	84	60	462	115	33	12	260		23	21	13	15	9	61,33	1,23	95°18'	9	0,313	0,344	7										
2403-3385	2403-3388	76	56	475	110	31	14	245	12	26	19	13	14	9	67,56	1,11	100°00'	10	0,300	0,331	6										
2403-3392	2403-3395			450		32	14	250														68,41	1,24	94°44'		0,288	0,318	5			
2403-3398	2403-3402	72	52	468		30	12	250	13	27	18	12	13	8	74,64	1,12	99°00'	11	0,294	—	—	6									
2403-3405	—					32	14	235																		75,49		94°18'			
2403-3408	—				95	30	12	245																	82,57	1,21	93°54'	12			

Пример условного обозначения протяжки длиной $L=1615$ для шлицевого эвольвентного отверстия диаметром 90 мм, модулем 2,5 мм с центрированием по наружному диаметру, группы заточки II, исполнения 2, 1-го прохода:

Протяжка 2403-3388 II ГОСТ Р 50036—92

Таблица 2

Обозначение протяжки исполнения		D×m мм	Поз. 1		Поз. 2
			Протяжка (кол. 1) исполнения		
				Хвостовик (кол. 1)	
1	2	Обозначение			
2403-3378	2403-3382	90×2,5	2403-3378/1	2403-3382/1	2403-2263/2
2403-3385	2403-3388	95×2,5	2403-3385/1	2403-3388/1	
2403-3392	2403-3395	100×2,5	2403-3392/1	2403-3395/1	
2403-3398	2403-3402	105×2,5	2403-3398/1	2403-3402/1	
2403-3405	—	110×2,5	2403-3405/1	—	
2403-3408	—	120×2,5	2403-3408/1	—	2403-2476/2

Таблица 3

Размеры, мм

Обозначение протяжки	D×m	x ₁	x ₂	x ₃	y ₁	y ₂	y ₃	x ₀	y ₀	R	d _p	M		
												на перед- нем конт- рольном буртике	на пос- леднем калибрую- щем зубе	на заднем контроль- ном буртике
2403-3378; 2403-3382	90×2,5	1,872	2,539	3,394	42,873	43,885	44,786	23,034	29,663	24,946	6,212	97,561	—	97,320
												8,282	103,133	102,892
2403-3385; 2403-3388	95×2,5	1,865	2,526	3,173	45,365	46,379	47,282	24,182	31,538	26,253	6,212	102,586	—	102,339
												8,282	108,184	107,937
2403-3392; 2403-3395	100×2,5	1,870	2,528	3,169	47,876	48,891	49,796	25,362	33,390	27,599	6,212	107,608	—	107,374
												8,282	113,230	112,996
2403-3398; 2403-3402	105×2,5	1,863	2,516	3,151	50,367	51,384	52,291	26,494	35,273	28,888	6,212	112,629	—	112,385
												8,282	118,274	118,031
2403-3405	110×2,5	1,864	2,514	3,143	52,878	53,897	54,805	27,722	37,091	30,296	5,727	116,300	116,066	—
											7,000	119,844	119,610	—
2403-3408	120×2,5	1,863	2,506	3,127	57,880	58,901	59,811	29,947	40,847	32,846	5,727	126,322	126,088	—
											7,000	129,886	129,652	—

Примечания:

1. Число круглых зубьев: черновых — 4, чистовых и калибрующих — 5.
2. *S* (см. табл. 1 и 5) — величина подъема заднего центра на длине *L*₁ при шлифовании фасонным кругом боковых поверхностей фасочных и шлицевых зубьев.
3. Полный размер фаски *F* — на калибрующих зубьях.
4. Размер *b* относится к последнему фасочному зубу.
5. Диаметры проволочек и роликов *d_p* (см. табл. 3, 7 и 9) для контроля профиля соответствуют ГОСТ 2475.
6. После контроля профиля зубьев протяжки контрольные буртики сошлифовать до соответствующего окончательного диаметра направляющей или зуба. При этом допускается увеличение ширины задней поверхности этого зуба.
7. Размеры *M* (см. табл. 7) относятся к протяжкам с профилем зубьев, выполненным по заменяющей дуге окружности.
8. Допускается выполнение резьбы протяжки без зарезьбовой канавки с соответствующим увеличением ширины центрирующего пояса хвостовика.

Размеры, мм

Таблица 4

Обозначение протяжки			2403-3378 2403-3382	2403-3385 2403-3388	2403-3392 2403-3395	2403-3398 2403-3402	2403-3405	2403-3408	
$D \times t$			90×2,5	95×2,5	100×2,5	105×2,5	110×2,5	120×2,5	
фасочных	черновых и переходных	1	84,40	89,40	94,40	99,40	104,40	114,40	
		2	84,56	89,55	94,55	99,54	104,53	114,53	
		3	84,72	89,70	94,70	99,68	104,66	114,66	
		4	84,88	89,85	94,85	99,82	104,79	114,79	
		5	85,04	90,00	95,00	99,96	104,92	114,92	
		6	85,20	90,15	95,15	100,10	105,05	115,05	
		7	85,36	90,30	95,30	100,24	105,18	115,18	
		8	85,52	90,45	95,45	100,38	105,31	115,31	
		9	85,68	90,60	95,60	100,52	105,44	115,44	
		10	85,84	90,75	95,75	100,66	105,57	115,57	
		11	86,00	90,90	95,90	100,80	105,70	115,70	
		12	86,16	91,05	96,05	100,94	105,83	115,83	
	круглых	чис- ловых	13	84,61	89,64	94,64	99,64	105,96	115,96
			14	84,77	89,79	94,79	99,79	104,64	114,64
			15	84,93	89,94	94,94	99,94	104,79	114,79
			16	85,09	90,09	95,09	100,09	104,94	114,94
			17	85,16	90,16	95,16	100,16	105,09	115,09
			18	85,19	90,19	95,19	100,19	105,16	115,16
		калиб- рующих	19	85,19	90,19	95,19	100,19	105,19	115,19
			20	85,19	90,19	95,19	100,19	105,19	115,19
			21	85,19	90,19	95,19	100,19	105,19	115,19
шлицевых	черновых	22	86,33	91,20	96,20	101,09	106,11	116,11	
		23	86,50	91,35	96,35	101,24	106,11	116,11	
		24	86,67	91,50	96,50	101,39	106,26	116,26	
		25	86,84	91,65	96,65	101,54	106,41	116,41	
		26	87,01	91,80	96,80	101,69	106,56	116,56	
		27	87,18	91,95	96,95	101,84	106,71	116,71	
		28	87,35	92,10	97,10	101,99	106,86	116,86	
		29	87,52	92,25	97,25	102,14	107,01	117,01	
		30	87,69	92,40	97,40	102,29	107,16	117,16	
		31	87,86	92,55	97,55	102,44	107,31	117,31	
		32	88,03	92,70	97,70	102,59	107,46	117,46	
		33	88,20	92,85	97,85	102,74	107,61	117,61	
		34	88,37	93,00	98,00	102,89	107,76	117,76	
		35	88,54	93,15	98,15	103,04	107,91	117,91	
		36	88,71	93,30	98,30	103,19	108,06	118,06	
		37	88,88	93,45	98,45	103,34	108,21	118,21	
		38	89,05	93,60	98,60	103,49	108,36	118,36	
		39	89,22	93,75	98,75	103,64	108,51	118,51	
		40	89,39	93,90	98,90	103,79	108,66	118,66	
		41	89,56	94,05	99,05	103,94	108,81	118,81	
		42	89,73	94,20	99,20	104,09	108,96	118,96	
		калиб- рующих	43	89,73	94,35	99,35	104,24	109,11	119,11
	44		89,73	94,50	99,50	104,39	109,26	119,26	
	45		—	94,65	99,65	104,54	109,41	119,41	
	46		—	94,65	99,65	104,69	109,56	119,56	
	47		—	—	—	104,69	109,71	119,71	
	48		—	—	—	—	109,71	119,71	
	49		—	—	—	—	—	—	

Номера и диаметры D_t зубьев

Таблица 5

Размеры, мм

Обозначение протяжки исполнения		Применя- емость		D×t	z	Сочетание полей допусков D и ε	S	D ₁	D ₂	D ₃	D ₄ , не более	D ₅	D ₆	D ₇	L для ис- полнения		L ₁ для ис- полнения		
															1	2	1	2	
2403-3379	2403-3383			90×2,5	34	H7—9H	5,306	63	85	89,58	84,5	89,4	83	90,0	1090	1215	850	975	
2403-3381	2403-3384					H8—11H	5,386												
2403-3386	2403-3389			95×2,5	36	H7—9H	5,306	63	90	94,50	89,5	94,4	88	95,0	1190	1215	850	975	
2403-3387	2403-3391					H8—11H	5,386												
2403-3393	2403-3396			100×2,5	38	H7—9H	5,306	63	95	99,50	94,5	99,4	93	100,0	1190	1215	850	975	
2403-3394	2403-3397					H8—11H	5,386												
2403-3399	2403-3403			105×2,5	40	H7—9H	5,306	63	100	104,54	99,5	104,4	98	105,0	1065	1215	825	950	
2403-3401	2403-3404					H8—11H	5,386												
2403-3406	—			110×2,5	42	H7—9H	5,316	63	105	109,56	104,5	109,4	103	110,2	1065	1215	825	950	
2403-3407	—					H8—11H	5,406												
2403-3409	—			120×2,5	46	H7—9H	5,316	63	70	115	119,56	114,5	119,4	113	120,2	1065	1215	825	950
2403-3411	—					H8—11H	5,406												

Продолжение табл. 5

Размеры, мм

Обозначение протяжки исполнения		l	l ₁	l ₂	l ₃	l ₄	l ₅	l ₆	l ₇	Черновые и пере- ходные зубья			Чистовые и ка- либрующие зубья (число зубьев—10)		F, не более	с для исполнения		n
										Число	t	Номер про- филя	t ₁	Номер про- филя		1	2	
2403-3379	2403-3383	19	500	384	99	115	22	11	260	24	16	11	11	8	0,2	0,212	0,244	8
2403-3381	2403-3384																	
2403-3386	2403-3389		485			24	13	245	0,206						0,238	6		
2403-3387	2403-3391																	
2403-3393	2403-3396		490			23	12	250	0,206						0,238	6		
2403-3394	2403-3397																	
2403-3399	2403-3403		475			22	11	235	0,206						0,238	6		
2403-3401	2403-3404																	
2403-3406	—		485			95	24	13	245						0,206	0,238	6	
2403-3407	—																	
2403-3409	—		485			95	24	13	245						0,206	0,238	6	
2403-3411	—																	

Пример условного обозначения протяжки длиной L=1190 мм для шлицевого эвольвентного отверстия диаметром 100 мм, модулем 2,5 мм с центрированием по наружному диаметру, полем допуска центрирующего диаметра H8 и ширины впадины 11H, группы заточки II, исполнения 2, 2-го прохода:

Протяжка 2403-3397 II ГОСТ Р 50036—92

То же, протяжки с откорректированными исполнительными размерами:

Протяжка 2403-3397 K II ГОСТ Р 50036—92

Таблица 6

Обозначение протяжки исполнения		$D \times m$	Сочетание полей допусков <i>D и e</i>	Поз. 1		Поз. 2
				Протяжка исполнения (кол. 1)		Хвостовик (кол. 1)
				1	2	
1	2	Обозначение				
2403-3379	2403-3383	90×2,5	H7—9H	2403-3379/1	2403-3383/1	2403-2263/2
2403-3381	2403-3384		H8—11H	2403-3381/1	2403-3384/1	
2403-3386	2403-3389	95×2,5	H7—9H	2403-3386/1	2403-3389/1	
2403-3387	2403-3391		H8—11H	2403-3387/1	2403-3391/1	
2403-3393	2403-3396	100×2,5	H7—9H	2403-3393/1	2403-3396/1	
2403-3394	2403-3397		H8—11H	2403-3394/1	2403-3397/1	
2403-3399	2403-3403	105×2,5	H7—9H	2403-3399/1	2403-3403/1	
2403-3401	2403-3404		H8—11H	2403-3401/1	2403-3404/1	
2403-3406	—	110×2,5	H7—9H	2403-3406/1	—	
2403-3407	—		H8—11H	2403-3407/1	—	
2403-3409	—	120×2,5	H7—9H	2403-3409/1	—	2403-2476/2
2403-3411	—		H8—11H	2403-3411/1	—	

Обозначение протяжки	D×m	Сочетание полей допусков D и e	x ₁	x ₂	x ₃	y ₁	y ₂	y ₃	x ₀	y ₀	R	d _p	W	M			d _{p1}	M ₁ (на перед- ней напра- вляющей)
														на буртике	на зубе номер W	на последнем калибрующем зубе		
2403-3379 2403-3383	90×2,5	H7—9H	1,522	2,189	2,844	42,873	43,885	44,786	22,681	29,663	21,946	4,773	11	94,608	94,516	94,354	7,000	99,38
												5,454	—	96,493	—	96,240		
												6,518	—	99,380	—	99,127		
2403-3381 2403-3384	H8—11H	1,481	2,147	2,802	22,642	4,773	11	94,730	94,638	94,477	5,454	—	96,611	—	96,358			
											6,518	—	99,492	—	99,238			
											4,773	12	99,626	99,526	99,372			
2403-3386 2403-3389	95×2,5	H7—9H	1,515	2,176	2,823	45,365	46,379	47,282	23,832	31,538	26,253	5,454	—	101,519	—	101,265		
												6,518	—	104,419	—	104,165		
												4,773	12	99,749	99,649	99,495		
2403-3387 2403-3391	H8—11H	1,474	2,135	2,782	23,791	5,454	—	101,638	—	101,384	6,518	—	104,531	—	104,278			
											4,773	12	104,643	104,542	104,389			
											5,454	—	106,543	—	106,289			
2403-3393 2403-3396	100×2,5	H7—9H	1,520	2,178	2,819	47,876	48,891	49,796	25,012	33,390	27,599	6,518	—	109,455	—	109,202		
												4,773	12	104,767	104,667	104,513		
												5,454	—	106,662	—	106,409		
2403-3394 2403-3397	H8—11H	1,479	2,137	2,778	24,971	6,518	—	109,569	—	109,315	4,773	12	109,657	109,556	109,403			
											5,454	—	111,564	—	111,310			
											6,518	—	114,487	—	114,234			
2403-3399 2403-3403	105×2,5	H7—9H	1,513	2,166	2,801	50,367	51,384	52,291	26,144	35,273	28,888	4,773	12	109,782	109,682	109,528		
												5,454	—	111,684	—	111,431		
												6,518	—	114,602	—	114,348		
2403-3401 2403-3404	H8—11H	1,472	2,125	2,760	26,103	4,773	12	114,685	114,585	114,431	5,454	—	116,597	—	116,344			
											6,518	—	119,531	—	119,278			
											4,773	12	114,826	114,726	114,572			
2403-3406	110×2,5	H7—9H	1,514	2,164	2,793	52,878	53,897	54,805	27,372	37,091	30,296	5,454	—	116,734	—	116,480		
												6,518	—	119,661	—	119,407		
												4,773	12	124,707	124,607	124,453		
2403-3407	H8—11H	1,468	2,118	2,747	27,325	5,454	—	116,734	—	116,480	6,518	—	119,661	—	119,407			
											4,773	12	124,707	124,607	124,453			
											5,454	—	126,629	—	126,375			
2403-3409	120×2,5	H7—9H	1,513	2,156	2,777	57,880	58,901	59,811	29,597	40,847	32,846	6,518	—	129,580	—	129,327		
												4,773	12	124,849	124,749	124,596		
												5,454	—	126,767	—	126,513		
2403-3411	H8—11H	1,467	2,110	2,731	29,551	6,518	—	129,712	—	129,458								

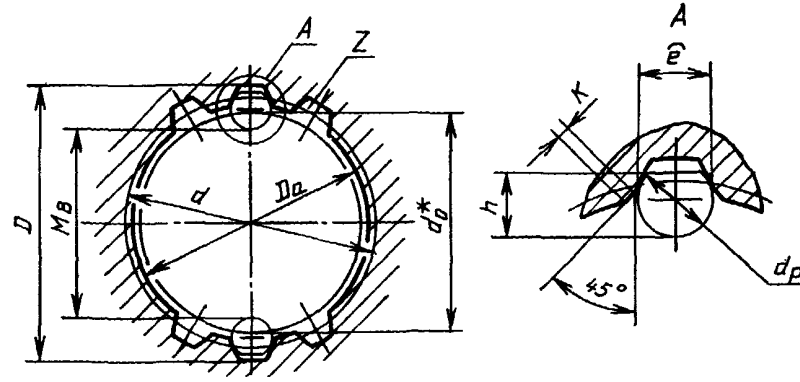
Примечание. Размер по роликам на заходной части равен $M_1=0,3$ мм.

Размеры, мм

Таблица 8

Обозначение протяжки	2403-3379 2403-3383	2403-3381 2403-3384	2403-3386 2403-3389	2403-3387 2403-3391	2403-3393 2403-3396	2403-3394 2403-3397	2403-3399 2403-3403	2403-3401 2403-3404	2403-3406	2403-3407	2403-3409	2403-3411		
	Сочетание полей допусков <i>D</i> и <i>e</i>		H7-9H	H8-11H	H7-9H	H8-11H	H7-9H	H8-11H	H7-9H	H8-11H	H7-9H	H8-11H		
<i>D</i> × <i>t</i>	90 × 2,5		95 × 2,5		100 × 2,5		105 × 2,5		110 × 2,5		120 × 2,5			
Номера и диаметры <i>D</i> , зубьев	черновых и переходных	1	85,800	85,800	90,780	90,780	95,800	95,800	100,780	100,780	105,800	105,800	115,800	115,800
		2	86,000	86,000	90,980	90,980	96,000	96,000	100,980	100,980	106,000	106,000	116,000	116,000
		3	86,200	86,200	91,180	91,180	96,200	96,200	101,180	101,180	106,200	106,200	116,200	116,200
		4	86,400	86,400	91,380	91,380	96,400	96,400	101,380	101,380	106,400	106,400	116,400	116,400
		5	86,600	86,600	91,580	91,580	96,600	96,600	101,580	101,580	106,600	106,600	116,600	116,600
		6	86,800	86,800	91,780	91,780	96,800	96,800	101,780	101,780	106,800	106,800	116,800	116,800
		7	87,000	87,000	91,980	91,980	97,000	97,000	101,980	101,980	107,000	107,000	117,000	117,000
		8	87,200	87,200	92,180	92,180	97,200	97,200	102,180	102,180	107,200	107,200	117,200	117,200
		9	87,400	87,400	92,380	92,380	97,400	97,400	102,380	102,380	107,400	107,400	117,400	117,400
		10	87,600	87,600	92,580	92,580	97,600	97,600	102,580	102,580	107,600	107,600	117,600	117,600
		11	87,800	87,800	92,780	92,780	97,800	97,800	102,780	102,780	107,800	107,800	117,800	117,800
		12	88,000	88,000	92,980	92,980	98,000	98,000	102,980	102,980	108,000	108,000	118,000	118,000
		13	88,200	88,200	93,180	93,180	98,200	98,200	103,180	103,180	108,200	108,200	118,200	118,200
		14	88,400	88,400	93,380	93,380	98,400	98,400	103,380	103,380	108,400	108,400	118,400	118,400
		15	88,600	88,600	93,580	93,580	98,600	98,600	103,580	103,580	108,600	108,600	118,600	118,600
		16	88,800	88,800	93,780	93,780	98,800	98,800	103,780	103,780	108,800	108,800	118,800	118,800
		17	89,000	89,000	93,980	93,980	99,000	99,000	103,980	103,980	109,000	109,000	119,000	119,000
		18	89,200	89,200	94,180	94,180	99,200	99,200	104,180	104,180	109,200	109,200	119,200	119,200
		19	89,400	89,400	94,380	94,380	99,400	99,400	104,380	104,380	109,400	109,400	119,400	119,400
		20	89,600	89,600	94,580	94,580	99,600	99,600	104,580	104,580	109,600	109,600	119,600	119,600
		21	89,700	89,700	94,680	94,680	99,700	99,700	104,680	104,680	109,700	109,700	119,700	119,700
		22	89,800	89,800	94,780	94,780	99,800	99,800	104,780	104,780	109,800	109,800	119,800	119,800
		23	89,900	89,900	94,880	94,880	99,900	99,900	104,880	104,880	109,900	109,900	119,900	119,900
		24	89,950	89,950	94,950	94,950	99,950	99,950	104,950	104,950	109,950	109,950	119,950	119,950
чистовых	25	89,980	89,980	94,980	94,980	99,980	99,980	104,980	104,980	109,980	109,980	119,980	119,980	
	26	90,000	90,010	95,000	95,010	100,000	100,010	105,000	105,010	110,000	110,010	120,000	120,010	
	27	90,020	90,035	95,020	95,035	100,020	100,035	105,020	105,035	110,020	110,035	120,020	120,035	
	28	90,035	90,054	95,035	95,054	100,035	100,054	105,035	105,054	110,035	110,054	120,035	120,054	
калибрующих	29													
	30													
	31	90,035	90,054	95,035	95,054	100,035	100,054	105,035	105,054	110,035	110,054	120,035	120,054	
	32													
	33													
	34													

ГОСТ Р 50036—92 С. 10



* Диаметр отверстия до протягивания, для справок

Черт. 3

Размеры, мм

Таблица 9

Обозначение протяжки	D×t	z	Номер прохода	Сочетание полей допуска Dne	d	e	Da (поле допуска H11)	K	d ₀ (поле допуска H11)	d _p	h	M _B		Длина протягивания		Усилие протягивания P, H (кгс), при переднем угле		
												Наим.	Верхн. откл.	Сталь и алюминиевые сплавы	Чугун, бронза, латунь	20°	15°	10°
2403-3378; 2403-3382	90×2,5	34	1	—	85,0	5,226	85	0,38	81,4	4,406	4,0	—	—	60—165	60—195	368575 (37580)	403250 (41110)	433500 (44190)
2403-3379; 2403-3383			2	H7—9H H8—11H								80,884 80,935	+0,086 +0,171					
2403-3381; 2403-3384	95×2,5	36	1	—	90,0	5,226	90	0,38	89,4	4,406	4,0	—	—	45—150	45—180	376600 (38390)	412025 (42000)	442925 (45150)
2403-3385; 2403-3388			2	H7—9H H8—11H								85,884 85,936	+0,086 +0,170					
2403-3386; 2403-3389	100×2,5	38	1	—	95,0	5,226	95	0,38	94,4	4,406	4,0	—	—	45—140	45—170	393000 (40060)	429975 (43830)	462225 (47120)
2403-3387; 2403-3391			2	H7—9H H8—11H								90,884 90,936	+0,086 +0,171					
2403-3392; 2403-3395	105×2,5	40	1	—	100,0	5,226	100	0,38	99,4	4,406	4,0	—	—	45—140	45—170	398350 (40610)	435850 (44430)	468550 (47760)
2403-3393; 2403-3396			2	H7—9H H8—11H								95,884 95,936	+0,086 +0,171					
2403-3394; 2403-3397	110×2,5	42	1	—	105,0	5,226	105	0,38	104,4	4,406	4,0	—	—	45—140	45—170	395300 (40300)	432500 (44090)	464950 (47400)
2403-3398; 2403-3402			2	H7—9H H8—11H								100,891 100,950	+0,096 +0,191					
2403-3399; 2403-3403	120×2,5	46	1	—	115,0	5,226	115	0,38	114,4	4,406	4,0	—	—	45—124	45—150	382450 (38990)	418450 (42660)	449850 (45860)
2403-3405			2	H7—9H H8—11H								110,891 110,950	+0,096 +0,191					
2403-3406	110×2,5	42	1	—	105,0	5,226	105	0,38	104,4	4,406	4,0	—	—	45—140	45—170	395300 (40300)	432500 (44090)	464950 (47400)
2403-3407			2	H7—9H H8—11H								100,891 100,950	+0,096 +0,191					
2403-3408	120×2,5	46	1	—	115,0	5,226	115	0,38	114,4	4,406	4,0	—	—	45—124	45—150	382450 (38990)	418450 (42660)	449850 (45860)
2403-3409			2	H7—9H H8—11H								110,891 110,950	+0,096 +0,191					
2403-3411	120×2,5	46	1	—	115,0	5,226	115	0,38	114,4	4,406	4,0	—	—	45—124	45—150	382450 (38990)	418450 (42660)	449850 (45860)

4. Наибольшие расчетные усилия протягивания P указаны для обработки деталей из стали I—V групп обрабатываемости по ГОСТ 20365.

Для определения усилия протягивания для закаленных сталей и других материалов следует величину P умножить на коэффициент K , указанный в ГОСТ Р 50035.

5. Центровые отверстия формы В, Т или R — по ГОСТ 14034.

6. Хвостовики типа 2 исполнения 1 — по ГОСТ 4044.

Изготовление протяжек с хвостовиком типа 2 исполнений 2, 3 или 4 — по взаимной договоренности потребителя с изготовителем.

Продольные лыски на хвостовиках исполнений 2 и 4 должны располагаться перпендикулярно оси впадины профиля протяжки.

Допуск перпендикулярности на 10 мм ширины лыски не должен превышать 0,015 мм.

Длину лыски на заднем хвостовике указывает потребитель при заказе.

7. Допуск симметричности боковых поверхностей фасочных зубьев относительно боковых поверхностей шлицевых зубьев не должен превышать Т 0,1 мм.

8. Форма и размеры профиля зубьев протяжек, группы заточки, форма передней грани зубьев протяжек — по ГОСТ 20365.

9. Задний угол зубьев протяжек должен быть:

черновых и переходных	3°
чистовых	2°
калибрующих	1°

10. Пределы длины протягивания заготовок из чугуна, бронзы и латуни — справочные. Для протягивания заготовок из этих материалов с длиной протягивания, превышающей верхний предел длины протягивания по стали, следует применять навертной хвостовик увеличенной длины.

11. Технические требования — по ГОСТ 28442.

ИНФОРМАЦИОННЫЕ ДАННЫЕ

1. РАЗРАБОТАН И ВНЕСЕН Техническим комитетом по стандартизации «Инструмент» ТК 95

РАЗРАБОТЧИКИ

А. С. Симкин, А. И. Либерман, И. Н. Зазулина, Г. Н. Осипова, А. И. Прохорова

2. УТВЕРЖДЕН И ВВЕДЕН В ДЕЙСТВИЕ Постановлением Госстандарта России от 22.07.92 № 749

3. Срок проверки 1998 г., периодичность проверки 5 лет

4. ВВЕДЕН ВПЕРВЫЕ

5. ССЫЛОЧНЫЕ НОРМАТИВНО-ТЕХНИЧЕСКИЕ ДОКУМЕНТЫ

Обозначение НТД, на который дана ссылка	Номер пункта
ГОСТ 2475—88	1
ГОСТ 4044—70	6
ГОСТ 6033—80	Вводная часть
ГОСТ 14034—74	5
ГОСТ 20365—74	4, 8
ГОСТ 28048—89	1
ГОСТ 28442—90	11
ГОСТ Р 50035—92	4