

ГОСУДАРСТВЕННЫЙ СТАНДАРТ РОССИЙСКОЙ ФЕДЕРАЦИИ

**ЕДИНООБРАЗНЫЕ ПРЕДПИСАНИЯ,
КАСАЮЩИЕСЯ ОФИЦИАЛЬНОГО
УТВЕРЖДЕНИЯ ТРАНСПОРТНЫХ СРЕДСТВ
В ОТНОШЕНИИ ЗАЩИТЫ ВОДИТЕЛЯ
И ПассаЖИРОВ В СЛУЧАЕ ЛОБОВОГО
СТОЛКНОВЕНИЯ**

Издание официальное

БЗ 8—99

ГОССТАНДАРТ РОССИИ
Москва

Предисловие

1 РАЗРАБОТАН Всероссийским научно-исследовательским институтом стандартизации и сертификации в машиностроении (ВНИИНМАШ) на основе Правил ЕЭК ООН № 94, принятых Рабочей группой по конструкции транспортных средств КВТ ЕЭК ООН

ВНЕСЕН Госстандартом России

2 ПРИНЯТ И ВВЕДЕН В ДЕЙСТВИЕ Постановлением Госстандарта России от 26 мая 1999 г. № 184

3 Настоящий стандарт представляет собой идентичный текст Правил ЕЭК ООН № 94 с поправками серии 01 (с 12.08.98), (документ Е/ЕСЕ/324-Е/ЕСЕ/TRANS/505/Rev.1/Add.93, дата вступления в силу 01.10.95) «Единые предписания, касающиеся официального утверждения транспортных средств в отношении защиты водителя и пассажиров в случае лобового столкновения» и включает в себя:

- Поправку 1 (документ Е/ЕСЕ/324-Е/ЕСЕ/TRANS/505/Rev.1/Add.93/Amend.1, дата вступления в силу 12.08.96);
- Поправку 2 (документ Е/ЕСЕ/324-Е/ЕСЕ/TRANS/505/Rev.1/Add.93/Amend.2, дата вступления в силу 12.08.98)

4 ВВЕДЕН ВПЕРВЫЕ

© ИПК Издательство стандартов, 2001

Настоящий стандарт не может быть полностью или частично воспроизведен, тиражирован и распространен в качестве официального издания без разрешения Госстандарта России

Редактор *Т.С. Шeko*
Технический редактор *В.Н. Прусакова*
Корректор *Т.И. Кононенко*
Компьютерная верстка *Л.А. Круговой*

Изд. лиц. № 02354 от 14.07.2000. Сдано в набор 03.01.2001. Подписано в печать 08.02.2001. Усл. печ. л. 5,12.
Уч.-изд. л. 4,40. Тираж 225 экз. С 216. Зак. 140.

ИПК Издательство стандартов, 107076, Москва, Колодезный пер., 14.
Набрано в Издательстве на ПЭВМ
Филиал ИПК Издательство стандартов — тип. «Московский печатник», 103062, Москва, Лялин пер., 6.
Плр № 080102

Содержание

1 Область применения	1
2 Определения	1
3 Заявка на официальное утверждение	2
4 Официальное утверждение	3
5 Спецификации	4
6 Инструкции для пользователей транспортных средств, оборудованных наддувными подушками	6
7 Модификация типа транспортного средства и распространение официального утверждения	7
8 Соответствие производства	7
9 Санкции, налагаемые за несоответствие производства	8
10 Окончательное прекращение производства	8
11 Переходные положения	8
12 Наименования и адреса технических служб, уполномоченных проводить испытания для официального утверждения, и административных органов	8
Приложение 1 Сообщение, касающееся официального утверждения, распространения официального утверждения, отказа в официальном утверждении, отмены официального утверждения или окончательного прекращения производства типа транспортного средства в отношении защиты водителя и пассажиров в случае лобового столкновения на основании настоящих Правил № 94	9
Приложение 2 Схема знаков официального утверждения	10
Приложение 3 Процедура испытания	11
Приложение 4 Определение критериев травмирования	14
Приложение 5 Расположение и установка манекенов и регулировка удерживающих систем	16
Приложение 6 Процедура определения точки <i>H</i> и фактического угла наклона туловища в сидячем положении в механических транспортных средствах	18
Дополнение 1 Описание объемного механизма определения точки <i>H</i>	21
Дополнение 2 Трехмерная система координат	24
Дополнение 3 Исходные параметры мест для сидения	25
Приложение 7 Процедура испытания на тележке	26
Дополнение Эквивалентная кривая — полоса допустимого отклонения для кривой $\Delta V = f(t)$	27
Приложение 8 Методы измерения при испытаниях. Измерительные приборы	27
Приложение 9 Определение деформируемого препятствия	31
Приложение 10 Процедура сертификации голени и стопы манекена	37

ГОСУДАРСТВЕННЫЙ СТАНДАРТ РОССИЙСКОЙ ФЕДЕРАЦИИ

**ЕДИНООБРАЗНЫЕ ПРЕДПИСАНИЯ, КАСАЮЩИЕСЯ ОФИЦИАЛЬНОГО УТВЕРЖДЕНИЯ
ТРАНСПОРТНЫХ СРЕДСТВ В ОТНОШЕНИИ ЗАЩИТЫ ВОДИТЕЛЯ И ПассаЖИРОВ
В СЛУЧАЕ ЛОБОВОГО СТОЛКНОВЕНИЯ**

Uniform provisions concerning the approval of vehicles with regard to the protection of the occupants
in the event of a frontal collision

Дата введения 2000—07—01

Настоящий стандарт вводит в действие Правила ЕЭК ООН № 94 (далее — Правила).
Стандарт распространяется на вновь проектируемые транспортные средства и поставленные
на производство после 01.10.2003.

1. Область применения

1.1 Настоящие Правила применяются к механическим транспортным средствам категории M_1 ¹⁾, общая допустимая масса которых не превышает 2,5 т; транспортные средства большей массы могут официально утверждаться по просьбе завода-изготовителя.

1.2 По просьбе завода-изготовителя Правила могут применяться для официального утверждения типа транспортного средства в отношении защиты водителей и пассажиров передних боковых мест для сидения в случае лобового столкновения.

2 Определения

В настоящих Правилах применяются следующие термины с соответствующими определениями:

2.1 **защитная система:** Элементы внутреннего оборудования и устройства, предназначенные для удержания водителей и пассажиров и обеспечения соблюдения требований, изложенных ниже в разделе 5;

2.2 **тип защитной системы:** Категория защитных устройств, не имеющих между собой различий в отношении следующих основных характеристик:

- технологии изготовления;
- формы;
- материалов, из которых они изготовлены;

2.3 **ширина транспортного средства:** Расстояние между двумя плоскостями, параллельными продольной центральной плоскости (транспортного средства) и касающимися транспортного средства по обеим сторонам от вышеупомянутой плоскости, исключая при этом зеркала заднего вида, боковые габаритные фонари, указатели давления в шинах, указатели поворота, габаритные фонари, эластичные брызговики и деформируемую часть боковин шины, расположенную непосредственно над точкой контакта с дорогой;

2.4 **перекрытие:** Часть транспортного средства по ширине (в процентах), находящаяся непосредственно против поверхности препятствия;

2.5 **поверхность деформируемого препятствия:** Разрушаемая секция, монтируемая на поверхности твердого блока;

2.6 **тип транспортного средства:** Категория механических транспортных средств, не имеющих между собой различий в отношении следующих основных характеристик:

¹⁾ В соответствии с определением, содержащимся в Сводной резолюции о конструкции транспортных средств (Ср. 3), приложение 7 (TRANS/SC.1/WP.29/78/Amend. 3), это транспортные средства, используемые для перевозки пассажиров и имеющие, помимо места водителя, не более восьми мест для сидения.

2.6.1 длины и ширины транспортного средства в той мере, в какой они оказывают отрицательное воздействие на результаты испытания на удар, предписанного в настоящих Правилах;

2.6.2 конструкции, размеров, формы и материала той части транспортного средства, которая расположена перед поперечной плоскостью, проходящей через точку *R* сиденья водителя, в той мере, в какой они оказывают отрицательное воздействие на результаты испытания на столкновение, предписанного в настоящих Правилах;

2.6.3 формы и внутренних размеров салона и типа защитной системы в той мере, в какой они оказывают отрицательное воздействие на результаты испытания на удар, предписанного в настоящих Правилах;

2.6.4 места расположения (переднее, заднее или центральное) и ориентации (продольная и поперечная) двигателя;

2.6.5 порожней массы в той мере, в какой она оказывает отрицательное воздействие на результаты испытания на удар, предписанного в настоящих Правилах;

2.6.6 факультативных элементов или оборудования, устанавливаемых заводом-изготовителем, в той мере, в какой они оказывают отрицательное воздействие на результаты испытания, предписанного в настоящих Правилах;

2.7 **салон:** Пространство, предназначенное для водителя и пассажиров и ограниченное крышей, полом, боковыми стенками, дверцами, окнами, передней перегородкой и плоскостью перегородки заднего отделения или плоскостью опоры спинки заднего сиденья;

2.8 **точка R:** Контрольная точка каждого сиденья, определяемая заводом-изготовителем относительно конструкции транспортного средства и указанная в приложении 6;

2.9 **точка H:** Контрольная точка каждого сиденья, определяемая испытательной службой, осуществляющей официальное утверждение в соответствии с процедурой, указанной в приложении 6;

2.10 **порожняя масса в снаряженном состоянии:** Масса транспортного средства в снаряженном состоянии без водителя, пассажиров и грузов, но с топливом, охлаждающей жидкостью, смазочными материалами, инструментами и запасным колесом (если последние поставляются заводом-изготовителем в качестве стандартного оборудования);

2.11 **надувная подушка безопасности:** Устройство, устанавливаемое в механических транспортных средствах в дополнение к ремням безопасности и удерживающим системам, то есть устройство, которое в случае сильного удара, воздействующего на транспортное средство, автоматически раскрывает соответствующий эластичный компонент, предназначенный для ограничения — посредством сжатия содержащегося в нем газа — силы удара, которому подвергается водитель или пассажир транспортного средства в результате контакта какой-либо части или частей тела с элементами салона.

2.12 **надувная подушка пассажира:** Надувная подушка в сборе, предназначенная для защиты пассажира (пассажиров), находящихся на сиденьях, помимо сиденья водителя, в случае лобового столкновения.

2.13 **детское удерживающее устройство:** Совокупность компонентов, которая может представлять собой соответствующую комбинацию лямок или других гибких элементов с предохранительной пряжкой, устройствами регулировки, вспомогательными креплениями и в некоторых случаях дополнительным сиденьем и/или противоударным экраном, которые могут монтироваться на механическом транспортном средстве. Оно сконструировано таким образом, чтобы снизить опасность травматизма пользователя этим устройством в случае столкновения или резкого торможения транспортного средства путем ограничения свободы перемещения его тела;

2.14 **обращенный назад:** Обращенный в сторону, противоположную нормальному направлению движения транспортного средства.

Раздел 2 (Поправка серии 01).

3 Заявка на официальное утверждение

3.1 Заявка на официальное утверждение типа транспортного средства в отношении защиты водителей и пассажиров передних сидений в случае лобового столкновения представляется заводом—изготовителем транспортного средства или его надлежащим образом уполномоченным представителем.

3.2 К каждой заявке должны быть приложены перечисленные ниже документы в трех экземплярах и следующие сведения:

3.2.1 подробное описание типа транспортного средства в отношении его конструкции, размеров, формы и используемых материалов;

3.2.2 фотографии и/или схемы, и чертежи транспортного средства, изображающие вид типа транспортного средства спереди, сбоку и сзади, и элементы передней части конструкции;

3.2.3 указание порожней массы транспортного средства в снаряженном состоянии;

3.2.4 форма и внутренние размеры салона;

3.2.5 описание внутреннего оборудования и защитных систем, установленных в транспортном средстве.

3.3 Податель заявки на официальное утверждение может представить любую информацию и результаты проведенных испытаний, позволяющие убедиться в том, что данные требования могут быть соблюдены с достаточной степенью уверенности.

3.4 Транспортное средство, представляющее тип, подлежащий официальному утверждению, представляется технической службе, уполномоченной проводить испытания для официального утверждения.

3.4.1 Транспортное средство, не имеющее всех присущих данному типу компонентов, может быть допущено к испытанию, если можно доказать, что отсутствие таких компонентов не оказывает негативного влияния на результаты испытания с точки зрения предписаний настоящих Правил.

3.4.2 Податель заявки на официальное утверждение должен представить доказательства того, что применение пункта 3.4.1 не противоречит предписаниям настоящих Правил.

3.5 Исключен (Поправка серии 01).

4 Официальное утверждение

4.1 Если тип транспортного средства, представленного на официальное утверждение на основании настоящих Правил, отвечает предписаниям раздела 5, то данный тип транспортного средства считается официально утвержденным.

4.1.1 Техническая служба, назначаемая в соответствии с разделом 10, проверяет соответствие требуемым условиям.

4.1.2 В случае сомнения при проверке соответствия транспортного средства предписаниям настоящих Правил учитываются любые представленные заводом-изготовителем данные или результаты испытаний, которые могут быть приняты во внимание для подтверждения результатов испытания, проведенного технической службой для официального утверждения.

4.2 Каждому официально утвержденному типу транспортного средства присваивается номер официального утверждения. Первые две цифры этого номера (в настоящее время 01, соответствующие поправкам серии 01) представляют собой номер последней серии наиболее важных технических поправок, включенных в Правила к моменту предоставления официального утверждения. Одна и та же Договаривающаяся сторона не может присвоить этот номер другому типу транспортного средства.

(Поправка серии 01).

4.3 Стороны Соглашения, применяющие настоящие Правила, уведомляются об официальном утверждении или об отказе в официальном утверждении типа транспортного средства на основании настоящих Правил посредством карточки, соответствующей образцу, приведенному в приложении 1, а также фотографий и/или схем или чертежей, представляемых подателем заявки на официальное утверждение, максимальным форматом А4 (210×297 мм) или форматом, кратным ему, и в соответствующем масштабе.

4.4 На каждом транспортном средстве, соответствующем типу транспортного средства, официально утвержденному на основании настоящих Правил, должен проставляться на видном и в легкодоступном месте, указанном в регистрационной карточке официального утверждения, международный знак официального утверждения, состоящий из:

4.4.1 круга, в котором проставлена буква «Е», за которой следует отличительный номер страны, предоставившей официальное утверждение¹⁾;

¹⁾ 1 — Германия, 2 — Франция, 3 — Италия, 4 — Нидерланды, 5 — Швеция, 6 — Бельгия, 7 — Венгрия, 8 — Чешская Республика, 9 — Испания, 10 — Югославия, 11 — Соединенное Королевство, 12 — Австрия, 13 — Люксембург, 14 — Швейцария, 15 — не присвоен, 16 — Норвегия, 17 — Финляндия, 18 — Дания, 19 — Румыния, 20 — Польша, 21 — Португалия, 22 — Российская Федерация, 23 — Греция, 24 — Ирландия, 25 — Хорватия, 26 — Словения, 27 — Словакия, 28 — Беларусь, 29 — Эстония, 30 — не присвоен, 31 — Босния и Герцеговина, 32 — Латвия, 33—36 — не присвоены, 37 — Турция, 38—39 — не присвоены и 40 — бывшая югославская Республика Македония, 41 — не присвоен, 42 — Европейское сообщество (официальные утверждения представляются его государствами-членами с использованием их соответствующего символа ЕЭК), 43 — Япония. Последующие порядковые номера присваиваются другим странам в хронологическом порядке ратификации ими Соглашения о принятии единообразных технических предписаний для колесных транспортных средств, предметов оборудования и частей, которые могут быть установлены и(или) использованы на колесных транспортных средствах, и об условиях взаимного признания официальных утверждений, выдаваемых на основе этих предписаний, или в порядке их присоединения к этому Соглашению. Присвоенные им таким образом номера сообщаются Генеральным секретарем Организации Объединенных Наций Договаривающимся сторонам Соглашения.

4.4.2 номера настоящих Правил, за которым следует буква «R», тире и номер официального утверждения, представленные справа от круга, предусмотренного в 4.4.1.

4.5 Если транспортное средство соответствует типу транспортного средства, официально утвержденному на основании других, прилагаемых к Соглашению, правил в той же стране, которая предоставила официальное утверждение на основании настоящих Правил, то обозначение, предусмотренное в 4.4.1, повторять не следует; в этом случае номера правил и официального утверждения, а также дополнительные обозначения всех правил, на основании которых предоставлено официальное утверждение в стране, предоставившей официальное утверждение на основании настоящих Правил, должны быть расположены в вертикальных колонках, помещаемых справа от обозначения, предусмотренного в 4.4.1.

4.6 Знак официального утверждения должен быть четким и нестираемым.

4.7 Знак официального утверждения проставляется на прикрепляемой заводом-изготовителем табличке, на которой приводятся характеристики транспортных средств, или рядом с ней.

4.8 Примеры знаков официального утверждения приведены в приложении 2.

5 Спецификации

5.1 Общие спецификации, применяемые при всех испытаниях

5.1.1 Точка *H* каждого сиденья определяется в соответствии с процедурой, описанной в приложении 6.

5.1.2 Если защитная система передних сидений включает ремни, то компоненты этих ремней должны отвечать предписаниям Правил ЕЭК ООН № 16.

5.1.3 Сиденья, на которые помещается манекен и защитная система которых включает ремни, должны быть оборудованы точками крепления в соответствии с Правилами ЕЭК ООН № 14.

5.2 Спецификации

Результаты испытания транспортного средства, проведенного в соответствии с методом, описанным в приложении 3, считаются удовлетворительными, если одновременно соблюдены все условия, изложенные в пунктах 5.2.1 — 5.2.6.

5.2.1 Установленные в соответствии с приложением 8 критерии поведения манекенов, помещенных на передние боковые места для сидения, должны удовлетворять следующим условиям:

5.2.1.1 значение критерия травмирования головы (НРС) не должно превышать 1000 единиц и результирующее ускорение головы не должно превышать 80 g в течение 3 мс. Последний показатель рассчитывается по совокупности без учета обратного движения головы;

5.2.1.2 критерии травмирования шеи (NIC) не должны превышать значений, указанных на рисунках 1 и 2¹⁾;

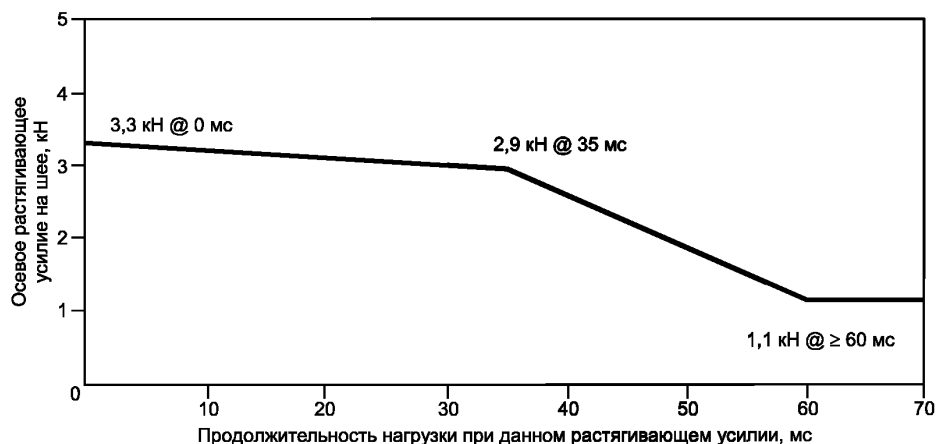


Рисунок 1 — Критерий травмирования шеи растягивающим усилием

¹⁾ До 1 октября 1998 г. значения критериев травмирования шеи не использовались в качестве определяющих критериев в целях предоставления официального утверждения. Полученные результаты заносились в протокол испытания и регистрировались органом, предоставляющим официальное утверждение. После этой даты указанные в пунктах 5.2.1.2 и 5.2.1.3 значения используются в качестве определяющих критериев. Они будут использоваться до тех пор, пока не будут приняты другие значения.

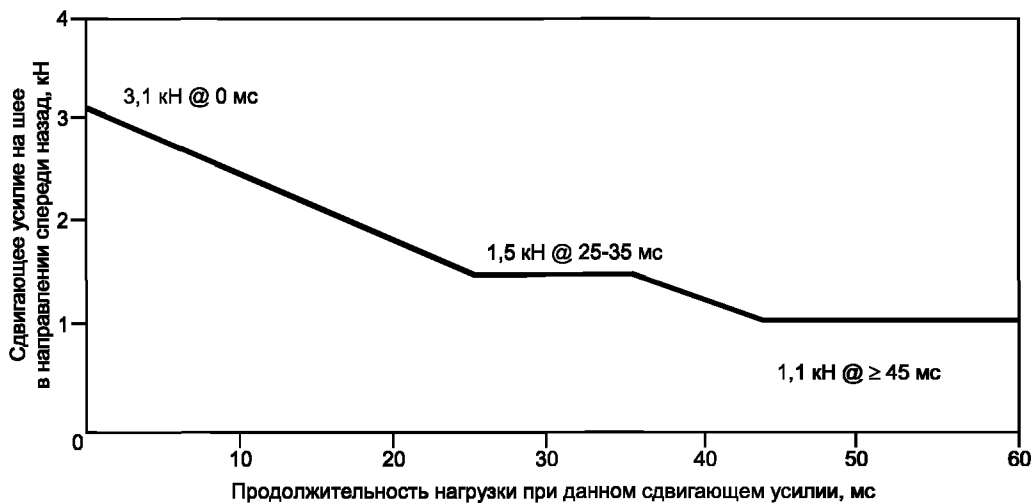


Рисунок 2 — Критерий травмирования шеи сдвигающим усилием

5.2.1.3 значение изгибающего момента шеи при растяжении по оси Y не должно превышать 57 Н·м на растяжение¹⁾;

5.2.1.4 значение критерия сжатия грудной клетки (ThCC) не должно превышать 50 мм;

5.2.1.5 значение критерия по мягким тканям (VC) для грудной клетки не должно превышать 1,0 м/с;

5.2.1.6 значение критерия нагрузки на бедра (FFC) не должно превышать указанного на рисунке 3 критерия эффективности усилие-время;

5.2.1.7 значение критерия сжатия голени (TCFC) не должно превышать 8 кН;

5.2.1.8 показатель травмирования голени (TI), измеряемый в верхней и нижней точке каждой голени, ни в одной из точек не должен превышать 1,3 единицы;

5.2.1.9 смещение подвижных коленных шарниров не должно превышать 15 мм.

5.2.2 Остаточное смещение рулевого колеса, измеряемое в центре ступицы рулевого колеса, не должно превышать 80 мм в вертикальном направлении вверх и 100 мм в горизонтальном направлении назад.

5.2.1; 5.2.2 (Поправка серии 01).

5.2.3 Ни одна из дверей в ходе испытания не должна открываться.

5.2.4 В ходе испытания не должно происходить блокировки блокировочных систем передних дверей.

5.2.5 Необходимо, чтобы после удара можно было без помощи инструментов, за исключением тех, которые необходимы для удержания веса манекена:

5.2.5.1 открыть, по крайней мере, одну дверь, если таковая имеется, для каждого ряда сидений, в случае отсутствия такой двери по мере необходимости отодвинуть сиденья или откинуть их спинки для эвакуации водителя и всех пассажиров; это, однако, применимо только к транспортным средствам, оборудованным крышей жесткой конструкции;

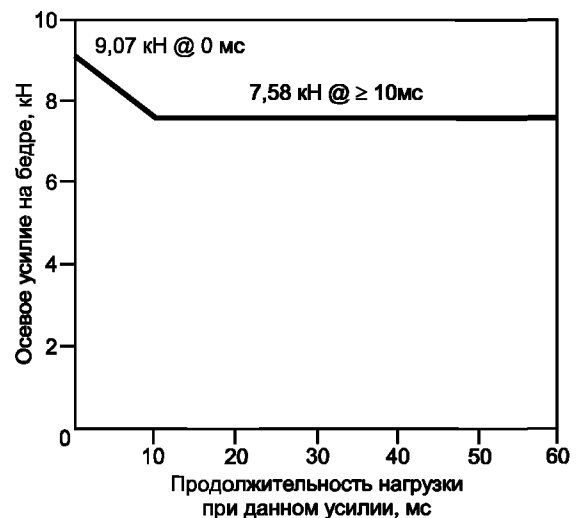


Рисунок 3 — Критерий нагрузки на бедра

¹⁾ До 1 октября 1998 г. значения критериев травмирования шеи не использовались в качестве определяющих критериев в целях предоставления официального утверждения. Полученные результаты заносились в протокол испытания и регистрировались органом, предоставляющим официальное утверждение. После этой даты указанные в пунктах 5.2.1.2 и 5.2.1.3 значения используются в качестве определяющих критериев. Они будут использоваться до тех пор, пока не будут приняты другие значения.

5.2.5.2 освободить манекены из удерживающей их системы, которая в случае блокировки должна открываться под действием усилия не более 60 Н, прилагаемого к центру стопорного рычага;

5.2.5.3 извлечь манекены из транспортного средства без смещения сидений.

5.2.6 Если транспортное средство работает на жидком топливе, допускается лишь незначительная утечка жидкости из системы питания.

5.2.5; 5.2.6 (Поправка серии 01).

5.2.7 В случае постоянной утечки жидкости из системы питания после столкновения эта утечка не должна превышать 30 г/мин; в том случае, если жидкость из системы питания смешивается с жидкостями из других систем и если невозможно простым способом разделить различные жидкости и определить их количество, то постоянная утечка оценивается с учетом всей собранной жидкости.

6 Инструкции для пользователей транспортных средств, оборудованных надувными подушками

6.1 На транспортном средстве должна быть предусмотрена информация, указывающая на то, что сиденья оборудованы надувными подушками.

6.1.1 В случае транспортного средства, оборудованного надувной подушкой в сборе в целях защиты водителя, эта информация должна представлять собой надпись «AIRBAG», расположенную внутри плоскости, ограниченной ободом рулевого колеса; эта надпись должна быть прочной и легко видимой.

6.1.2 В случае транспортного средства, оборудованного надувной подушкой пассажира, предназначенной для защиты лиц, находящихся на переднем сиденье, кроме сиденья водителя, эта информация должна представлять собой предупредительный знак, описание которого приведено в 6.2.

6.2 На транспортном средстве, оборудованном надувными подушками для защиты одного или нескольких пассажиров, должна быть предусмотрена информация, указывающая на то, что использование обращенных назад детских удерживающих устройств, установленных на сиденьях, оборудованных надувными подушками в сборе, является чрезвычайно опасным.

6.2.1 Как минимум, такая информация должна представлять собой указанную ниже пиктограмму.



Наибольший наружный диаметр - не менее 50 мм

6.2.2 Этот предупредительный знак должен быть прочно прикреплен и расположен в таком месте, чтобы он был перед глазами у того лица, которое устанавливает обращенное назад детское удерживающее устройство на данном сиденье. В том случае, если этот предупредительный знак не виден при закрытой двери, необходимо предусмотреть соответствующий постоянный знак, который был бы виден в любое время.

Это предписание не распространяется на те сиденья, которые оборудованы устройством, автоматически блокирующим надувную подушку в сборе при установленном детском удерживающем устройстве, обращенном назад.

6.2.3 Подробная информация с указанием на вышеупомянутый знак должна содержаться в руководстве по эксплуатации транспортного средства; как минимум, в нем должен содержаться

приведенный ниже текст на одном из официальных языков ЕЭК ООН и, в дополнение к нему, тот же текст на языке страны, в которой должно быть зарегистрировано транспортное средство:

«Чрезвычайно опасно! Устанавливать обращенное назад детское удерживающее устройство на сиденье, которое оборудовано надувной подушкой, расположенной впереди него, запрещается!»

Этот текст должен дополняться пиктограммой, нанесенной на транспортном средстве.

7 Модификация типа транспортного средства и распространение официального утверждения

7.1 Любое изменение, затрагивающее конструкцию, количество мест, обшивку, внутреннюю отделку, а также расположение органов управления транспортного средства или механических органов, которое может влиять на поглощающую способность передней части транспортного средства, доводится до сведения административного органа, предоставившего официальное утверждение. В этом случае данный орган может:

7.1.1 либо прийти к заключению, что внесенные изменения не будут иметь значительных отрицательных последствий и что в любом случае транспортное средство по-прежнему удовлетворяет предписаниям;

7.1.2 либо потребовать от технической службы, уполномоченной проводить испытания, провести, в зависимости от характера внесенных изменений, одно из перечисленных ниже дополнительных испытаний.

7.1.2.1 Любая модификация транспортного средства, влекущая за собой изменение общей формы конструкции транспортного средства и/или увеличение массы более чем на 8 %, что, по мнению компетентного органа, заметно отразится на результатах испытаний, влечет за собой необходимость проведения повторного испытания, описанного в приложении 3.

7.1.2.2 Если изменения касаются лишь внутреннего оборудования, если масса не отличается более чем на 8 %, если число передних сидений, первоначально установленных на транспортном средстве, остается неизменным, следует проводить:

7.1.2.2.1 упрощенное испытание, предусмотренное в приложении 7, и/или

7.1.2.2.2 частичное испытание, определяемое технической службой в зависимости от внесенных изменений.

7.2 Подтверждение официального утверждения или отказ в официальном утверждении направляется вместе с перечнем изменений сторонам Соглашения, применяющим настоящие Правила, в соответствии с процедурой, предусмотренной в 4.3.

7.3 Компетентный орган, распространивший официальное утверждение, присваивает такому распространению номер серии и уведомляет об этом другие стороны Соглашения 1958 года, применяющие настоящие Правила, посредством карточки сообщения, соответствующей образцу, приведенному в приложении 1.

8 Соответствие производства

Процедуры проверки соответствия производства должны соответствовать процедурам, которые указаны в приложении 2 к Соглашению (E/ECE/324-E/ECE/TRANS/505/Rev.2), с учетом следующих предписаний:

8.1 Каждое транспортное средство, официально утвержденное на основании настоящих Правил, должно соответствовать официально утвержденному типу транспортного средства в отношении характеристик, влияющих на защиту водителя и пассажиров в случае лобового столкновения.

8.2 Владелец официального утверждения должен обеспечить, чтобы по каждому типу транспортного средства были проведены по крайней мере испытания, предусматривающие измерения.

8.3 Орган, предоставивший официальное утверждение типа, может в любое время проверить соответствие методов контроля, применяемых в каждой производственной единице. Такие проверки проводятся, как правило, один раз в два года.

Раздел 8 (Поправка серии 01).

9 Санкции, налагаемые за несоответствие производства

9.1 Официальное утверждение типа транспортного средства, предоставленное на основании настоящих Правил, может быть отменено, если не соблюдается требование, изложенное в 7.1, или если транспортное средство или транспортные средства, отобранные для проверки, не выдержали испытаний, предусмотренных в 7.2.

9.2 Если какая-либо Договаривающаяся сторона Соглашения, применяющая настоящие Правила, отменяет предоставленное ею ранее официальное утверждение, она немедленно сообщает об этом другим Договаривающимся сторонам, применяющим настоящие Правила, посредством карточки сообщения, соответствующей образцу, приведенному в приложении 1.

10 Окончательное прекращение производства

Если владелец официального утверждения полностью прекращает производство типа транспортного средства, официально утвержденного на основании настоящих Правил, он сообщает об этом компетентному органу, предоставившему официальное утверждение. После получения соответствующей информации данный орган уведомляет об этом другие стороны Соглашения 1958 года, применяющие настоящие Правила, посредством карточки сообщения, соответствующей образцу, приведенному в приложении 1.

11 Переходные положения

11.1 Начиная с официальной даты вступления в силу поправок серии 01 ни одна из Договаривающихся сторон, применяющих настоящие Правила, не должна отказывать в предоставлении официального утверждения на основании настоящих Правил, включающих поправки серии 01.

11.2 Начиная с 1 октября 1998 г. Договаривающиеся стороны, применяющие настоящие Правила, должны предоставлять официальные утверждения на основании настоящих Правил только в отношении тех типов транспортных средств, которые соответствуют предписаниям настоящих Правил, включающих поправки серии 01.

11.3 Начиная с 1 октября 2003 г. Договаривающиеся стороны, применяющие настоящие Правила, могут отказывать в первоначальной национальной регистрации (первоначальном вводе в эксплуатацию) транспортных средств, которые не отвечают предписаниям настоящих Правил, включающих поправки серии 01.

Раздел 11 (Поправка серии 01).

12 Наименования и адреса технических служб, уполномоченных проводить испытания для официального утверждения, и административных органов

Договаривающиеся стороны Соглашения, применяющие настоящие Правила, сообщают Секретариату Организации Объединенных Наций наименования и адреса технических служб, ответственных за проведение испытаний для официального утверждения, заводов-изготовителей, уполномоченных проводить испытания, а также административных органов, которые предоставляют официальные утверждения и которым следует направлять выдаваемые в других странах регистрационные карточки официального утверждения, отказа в официальном утверждении или отмены официального утверждения.

ПРИЛОЖЕНИЕ 1
(обязательное)

СООБЩЕНИЕ,

[Максимальный формат: А4 (210 × 297 мм)]



направленное: _____,
наименование административного органа

касающиеся:²⁾

**ОФИЦИАЛЬНОГО УТВЕРЖДЕНИЯ
РАСПРОСТРАНЕНИЯ ОФИЦИАЛЬНОГО УТВЕРЖДЕНИЯ
ОТКАЗА В ОФИЦИАЛЬНОМ УТВЕРЖДЕНИИ
ОТМЕНЫ ОФИЦИАЛЬНОГО УТВЕРЖДЕНИЯ
ОКОНЧАТЕЛЬНОГО ПРЕКРАЩЕНИЯ ПРОИЗВОДСТВА**

типа транспортного средства в отношении защиты водителя и пассажиров в случае лобового столкновения на основании настоящих Правил № 94

Официальное утверждение № _____ Распространение № _____

1 Торговая или заводская марка механического транспортного средства _____

2 Тип транспортного средства _____

3 Наименование и адрес завода-изготовителя _____

4 В соответствующих случаях фамилия и адрес представителя завода-изготовителя _____

5 Краткое описание типа транспортного средства в отношении его конструкции, размеров, формы и используемых материалов _____

5.1 Описание защитной системы, установленной на транспортном средстве _____

5.2 Описание внутренних элементов конструкции или оборудования, которые могут повлиять на результаты испытаний _____

6 Расположение двигателя: переднее/заднее/центральное²⁾ _____

7 Ведущая ось: передняя/задняя²⁾ _____

8 Масса транспортного средства при испытании:

на переднюю ось: _____

на заднюю ось: _____

Полная масса: _____

9 Транспортное средство представлено на официальное утверждение (дата) _____

10 Техническая служба, уполномоченная проводить испытания для официального утверждения _____

11 Дата протокола испытания, выданного этой службой _____

12 Номер протокола испытания, выданного этой службой _____

13 Официальное утверждение предоставлено/в официальном утверждении отказано/официальное утверждение распространено/официальное утверждение отменено²⁾ _____

14 Место проставления знака официального утверждения на транспортном средстве _____

15 Место _____

16 Дата _____

17 Подпись _____

18 К настоящему сообщению прилагаются следующие документы, на которых указан приведенный выше номер официального утверждения: _____

фотографии и/или схемы и чертежи, позволяющие определить в целом тип(ы) транспортного средства и его возможные модификации, охватываемые официальным утверждением

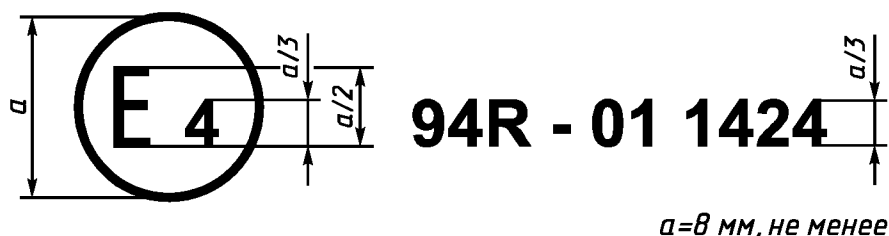
¹⁾ Отличительный номер страны, которая предоставила/распространила/отменила официальное утверждение или отказала в официальном утверждении (см. положения настоящих Правил, касающиеся официального утверждения).

²⁾ Ненужное зачеркнуть.

ПРИЛОЖЕНИЕ 2
(обязательное)

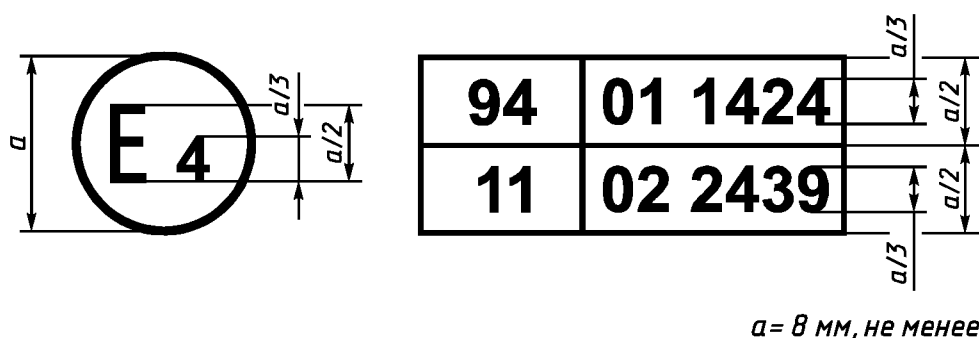
Схема знаков официального утверждения

Образец А
(См. 4.4 настоящих Правил)



Приведенный выше знак официального утверждения, проставленный на транспортном средстве, указывает, что этот тип транспортного средства официально утвержден в Нидерландах (Е4) в отношении защиты водителя и пассажиров в случае лобового столкновения под номером официального утверждения 01 1424. Номер официального утверждения означает, что официальное утверждение предоставлено в соответствии с требованиями настоящих Правил, включающих поправки серии 01.

Образец В
(см. 4.5 настоящих Правил)



Приведенный выше знак официального утверждения, проставленный на транспортном средстве, указывает, что этот тип транспортного средства официально утвержден в Нидерландах (Е4) на основании Правил ЕЭК ООН № 94 и Правил ЕЭК ООН № 11¹⁾. Первые две цифры номеров официального утверждения означают, что на момент предоставления соответствующих официальных утверждений Правила ЕЭК ООН № 94 включали поправки серии 01, а Правила ЕЭК ООН № 11 включали поправки серии 02.

¹⁾ Последний номер приведен в качестве примера.

ПРИЛОЖЕНИЕ 3
(обязательное)

Процедура испытания

1 Оборудование и подготовка транспортного средства

1.1 Место проведения испытания

Место, где проводится испытание, должно иметь достаточную площадь для того, чтобы можно было оборудовать дорожку разгона транспортных средств, поставить препятствие и техническое оборудование, необходимые для проведения испытания. Конечная часть дорожки, по крайней мере за 5 м до препятствия, должна быть горизонтальной, ровной и гладкой.

1.2 Препятствие

Фронтальная поверхность препятствия состоит из деформируемой структуры, описанной в приложении 9. Фронтальная поверхность деформируемой структуры расположена перпендикулярно направлению движения испытываемого транспортного средства с отклонением в пределах $\pm 1^\circ$. Масса препятствия должна составлять не менее 7×10^4 кг, а фронтальная поверхность препятствия должна быть вертикальной с отклонением в пределах $\pm 1^\circ$. Препятствие должно быть врыто в землю или поставлено на нее и должно быть снабжено в случае необходимости дополнительными упорами для ограничения его смещения.

1.3 Ориентация препятствия

Препятствие должно быть ориентировано таким образом, чтобы первый контакт транспортного средства с препятствием произошел со стороны рулевой колонки. Если существует возможность проведения испытания транспортных средств с правым или левым расположением рулевой колонки, то испытание проводят при наименее благоприятном расположении рулевой колонки, которое определяет техническая служба, уполномоченная проводить испытания.

1.3.1 Расположение транспортного средства по отношению к препятствию

Транспортное средство должно быть совмещено с поверхностью препятствия на $40 \% \pm 20$ мм.

1.4 Состояние транспортного средства

1.4.1 Общая спецификация

Испытуемое транспортное средство должно быть серийным, иметь все обычно устанавливаемое оборудование и находиться в нормальном рабочем состоянии. Некоторые компоненты могут быть заменены эквивалентными массами, если эта замена не оказывает существенного воздействия на результаты измерений, предусмотренных в разделе 6 настоящего приложения.

1.4.2 Масса транспортного средства

1.4.2.1 Масса транспортного средства, представленного для проведения испытания, должна быть равна его порожней массе в снаряженном состоянии.

1.4.2.2 Топливный бак должен быть заполнен водой на 90 % массы полного запаса топлива, указанного заводом-изготовителем с допуском ± 1 %.

1.4.2.3 Из всех других систем (тормозная система, система охлаждения и т. д.) жидкость может быть удалена, но в этом случае масса жидкости должна быть точно компенсирована.

1.4.2.4 Если масса измерительного оборудования, находящегося на борту транспортного средства, превышает допустимые 25 кг, то она может быть компенсирована за счет снятия деталей, которые не оказывают существенного воздействия на результаты измерений, предусмотренных в разделе 6 настоящего приложения.

1.4.2.5 Масса измерительного оборудования не должна изменять контрольную нагрузку на каждую ось более чем на 5 %, причем абсолютное значение каждого отклонения не должно превышать 20 кг.

1.4.2.6 Масса транспортного средства, полученная в соответствии с положениями пункта 1.4.2.1, указывается в протоколе.

1.4.3 Регулировка в салоне

1.4.3.1 Положение рулевого колеса

Рулевое колесо, если оно регулируется, устанавливается в нормальное положение, указанное заводом-изготовителем, или в среднее положение диапазона (диапазонов) регулировки. В конце разгона руль должен быть освобожден, а положение спиц рулевого колеса должно соответствовать положению, указанному заводом-изготовителем для перемещения транспортного средства по прямой.

1.4.3.2 Стекла

Открывающиеся стекла транспортного средства должны быть в закрытом положении. Для удобства измерения и с согласия завода-изготовителя они могут быть опущены при условии, что положение ручки стеклоподъемника соответствует закрытому положению стекла.

1.4.3.3 Рычаг переключения скорости

Рычаг переключения скорости должен быть в нейтральном положении.

1.4.3.4 Педали

Педали должны находиться в обычном ненажатом положении. Если педали регулируются, то их следует установить в среднее положение, за исключением случаев, когда заводом-изготовителем предписано иное положение.

1.4.3.5 Двери

Двери должны быть закрыты, но не заперты.

1.4.3.6 Открывающаяся крыша

Открывающаяся или съемная крыша, если таковая имеется, должна быть установлена на место в закрытом положении. Для удобства измерения и с согласия завода-изготовителя она может быть открыта.

1.4.3.7 Противосолнечные козырьки

Противосолнечные козырьки устанавливаются в нерабочем положении.

1.4.3.8 Зеркало заднего вида

Внутреннее зеркало заднего вида должно находиться в обычном рабочем положении.

1.4.3.9 Подлокотники

Передние и задние подлокотники, если они убираются, должны быть опущены, если только это не препятствует положению манекенов, установленных в транспортных средствах.

1.4.3.10 Подголовники

Регулируемые по высоте подголовники устанавливаются в максимально верхнем положении.

1.4.3.11 Сиденья

1.4.3.11.1 Положение передних сидений

Регулируемые в продольной плоскости сиденья устанавливаются таким образом, чтобы их точка *H*, определенная в соответствии с процедурой, изложенной в приложении 6, находилась в среднем положении регулировки или в наиболее близком к этой точке положении блокировки и на высоте, указанной заводом-изготовителем (если сиденья отдельно регулируются по высоте). При наличии многоместного сиденья точка *H* определяется для места водителя.

1.4.3.11.2 Положение спинок передних сидений

Если спинки сидений регулируются, то они устанавливаются таким образом, чтобы угол наклона туловища находящегося на нем манекена как можно точнее соответствовал значению, рекомендуемому заводом-изготовителем для обычного использования сиденья; при отсутствии конкретного указания завода-изготовителя спинка должна быть наклонена назад под углом 25° по отношению к вертикальной линии.

1.4.3.11.3 Задние сиденья

Раздельные или нераздельные задние сиденья устанавливаются, если есть возможность регулировки в крайнем заднем положении.

2 Манекены

2.1 Передние сиденья

2.1.1 В соответствии с предписаниями, изложенными в приложении 8, на каждое боковое переднее сиденье устанавливается манекен, на который установлен голеностопный шарнир с углом смещения 45° и который соответствует спецификациям манекена «ГИБРИД III»¹⁾. Голеностопный шарнир манекена должен быть сертифицирован в соответствии с процедурами, изложенными в приложении 10.

2.1.2 Автомобиль испытывается с установленными на борту удерживающими системами, предусмотренными заводом-изготовителем.

3 Движение и траектория транспортного средства

3.1 Транспортное средство приводится в движение своим двигателем или любым другим обеспечивающим движение устройством.

3.2 В момент удара на транспортное средство не должны действовать никакие дополнительные направляющие или обеспечивающие движение устройства.

3.3 Траектория транспортного средства должна быть такой, чтобы она отвечала предписаниям 1.2 и 1.3.1. Разделы 2, 3. (Поправка серии 01).

4 Скорость испытания

Скорость транспортного средства в момент удара должна составлять $(56 \pm 1_0)$ км/ч. Однако если испытание

¹⁾ Технические спецификации и подробные чертежи манекена «Гибрид III», основные размеры которого соответствуют пятидесятому перцентилю лиц мужского пола Соединенных Штатов Америки, а также предписания в отношении его регулировки для данного испытания имеются в распоряжении Генерального секретаря Организации Объединенных Наций и могут быть получены для ознакомления по запросу в секретариате Европейской экономической комиссии, Дворец Наций, Женева, Швейцария.

проводится при большей скорости в момент удара и если при этом транспортное средство соответствует предъявляемым требованиям, испытание считают выдержанным.

(Поправка серии 01).

5 Измерения, которые проводятся на манекенах, установленных на передних сиденьях

5.1 Все измерения, необходимые для проверки критериев травмирования, проводятся с помощью измерительных приборов, отвечающих спецификациям приложения 8.

5.2 Различные параметры регистрируются через индивидуальные каналы данных, имеющие следующие параметры по КЧХ (класс канала частотных характеристик):

5.2.1 Измерения в области головы манекена

Ускорение a в центре тяжести рассчитывается по трем осям ускорения, измеряемого по КЧХ 1000.

5.2.2 Измерения в области шеи манекена

5.2.2.1 Осевое растягивающее усилие и сдвигающее усилие в направлении спереди назад в месте соединения шеи и головы измеряются по КЧХ 1000.

5.2.2.2 Изгибающий момент по горизонтальной оси в месте соединения шеи и головы измеряется по КЧХ 600.

5.2.3 Измерения в области грудной клетки манекена

Деформация грудной клетки между грудиной и позвоночником измеряется по КЧХ 180.

5.2.4 Измерения в области бедра и голени манекена

5.2.4.1 Осевое сжимающее усилие и изгибающие моменты измеряются по КЧХ 600.

5.2.4.2 Смещение голени по отношению к бедру измеряется в области подвижного коленного шарнира по КЧХ 180.

5.2.1—5.2.4 (Поправка серии 01).

6 Измерения, проводимые на транспортном средстве

6.1 Для проведения упрощенного испытания, предусмотренного в приложении 7, временная диаграмма замедления конструкции определяется на основе величины, измеренной с помощью акселерометров продольных ускорений у основания стойки «В» со стороны транспортного средства, подвергнутой удару, по КЧХ 180 через каналы записи данных, отвечающих предписаниям приложения 8.

6.2 Временная диаграмма скорости, используемой в ходе процедуры испытания, описанной в приложении 7, определяется при помощи акселерометра продольных ускорений у стойки «В» со стороны, подвергнутой удару.

ПРИЛОЖЕНИЕ 4
(обязательное)

Определение критериев травмирования

1 Критерий травмирования головы (НРС)

1.1 Считается, что этот критерий соблюден, если во время испытания не произошло контакта муляжа головы с каким-либо элементом конструкции транспортного средства.

1.2 В противном случае значение критерия НРС рассчитывается на основе ускорения a , измеренного в соответствии с 5.2.1 приложения 3 по формуле

$$\text{НРС} = (t_2 - t_1) \left(\frac{1}{t_2 - t_1} \int_{t_1}^{t_2} a dt \right)^{2,5},$$

где

1.2.1 составляющая a означает результирующее ускорение, измеряемое в соответствии с 5.2.1 приложения 3 и выражаемое в единицах силы тяжести g ($1 g = 9,81 \text{ м/с}^2$);

1.2.2 если можно более или менее точно установить начальный момент контакта муляжа головы, то t_1 и t_2 — два момента времени, выраженные в секундах и определяющие интервал между начальным моментом контакта и конечным моментом регистрации, для которого значение НРС является максимальным;

1.2.3 если начальный момент контакта муляжа головы определить невозможно, то t_1 и t_2 — два момента времени, выраженные в секундах и определяющие интервал между начальным и конечным моментами регистрации, для которого значение НРС является максимальным.

1.2.4 Для расчета максимального значения НРС не учитываются те его значения, для которых временной интервал ($t_1 - t_2$) превышает 36 мс.

1.3 Значение результирующего ускорения головы при лобовом столкновении, которое в сумме превышает 3 мс, рассчитывается на основании результирующего ускорения головы, измеряемого в соответствии с 5.2.1 приложения 3.

2 Критерии травмирования шеи (НИС)

2.1 Эти критерии определяются осевым сжимающим усилием, осевым растягивающим усилием и сдвигающим усилием в направлении спереди назад в месте соединения головы и шеи, выраженными в кН и измеряемыми в соответствии с 5.2.2 приложения 3 с учетом продолжительности действия этих усилий в мс.

2.2 Критерий изгибающего момента шеи определяется изгибающим моментом, выраженным в Н·м, по горизонтальной оси в месте соединения головы и шеи и измеряемом в соответствии с 5.2.2 приложения 3.

2.3 Необходимо обеспечить регистрацию изгибающего момента флексии шеи, выраженного в Н·м.

3 Критерий травмирования грудной клетки (ТнСС) и показатель по мягким тканям (VC)

3.1 Критерий травмирования грудной клетки определяется на основе абсолютного значения деформации грудной клетки, выраженного в мм и измеряемого в соответствии с 5.2.3 приложения 3.

3.2 Показатель по мягким тканям (VC) рассчитывается как мгновенный результат сжатия и коэффициент смещения грудины, измеряемый в соответствии с разделом 6 и 5.2.3 приложения 3.

4 Критерий травмирования бедра (FFC)

4.1 Этот критерий определяется на основе сжимающей нагрузки, выраженной в кН, передаваемой по оси к каждому бедру манекена и измеряемой в соответствии с 5.2.4 приложения 3 с учетом продолжительности сжимающей нагрузки в мс.

5 Критерий сжимающего усилия голени (ТСФС) и показатель травмирования голени (ТИ)

5.1 Критерий сжимающего усилия голени определяется на основе сжимающей нагрузки (F_z), выраженной в кН, передаваемой по оси к каждой голени манекена и измеряемой в соответствии с 5.2.4 приложения 3.

5.2 Показатель травмирования голени рассчитывается на основе изгибающих моментов (M_X и M_Y), измеряемых в соответствии с 5.1 по формуле

$$\text{ТИ} = |M_R / (M_C)_R| + |F_Z / (F_C)_Z|,$$

где M_X — изгибающий момент по оси X ;

M_Y — изгибающий момент по оси Y ;

$(M_C)_R$ — критический изгибающий момент, равный 225 Н·м;

F_Z — осевое сжимающее усилие по направлению оси Z ;

$(F_C)_Z$ — критическое сжимающее усилие по направлению оси Z , равное 35,9 кН и

$$M_R = \sqrt{(M_X)^2 + (M_Y)^2}.$$

Показатель травмирования голени рассчитывается для верхней и нижней точек каждой голени; вместе с тем усилие F_Z может быть измерено в обеих точках. Полученное значение используется для расчета ПІ в верхней и нижней точках голени. Значения моментов M_X и M_Y измеряются в двух точках отдельно.

6 Процедура расчета показателя по мягким тканям (VC) для манекена «ГИБРИД III»

6.1 Показатель по мягким тканям рассчитывается как мгновенный результат сжатия и коэффициент смещения грудины. Оба показателя получают путем измерения смещения грудины.

6.2 Значение смещения грудины подвергается одной фильтрации по классу КЧХ 180. Сжатие во время t рассчитывается по этому отфильтрованному сигналу следующим образом:

$$C_t = \frac{D_t}{0,229}.$$

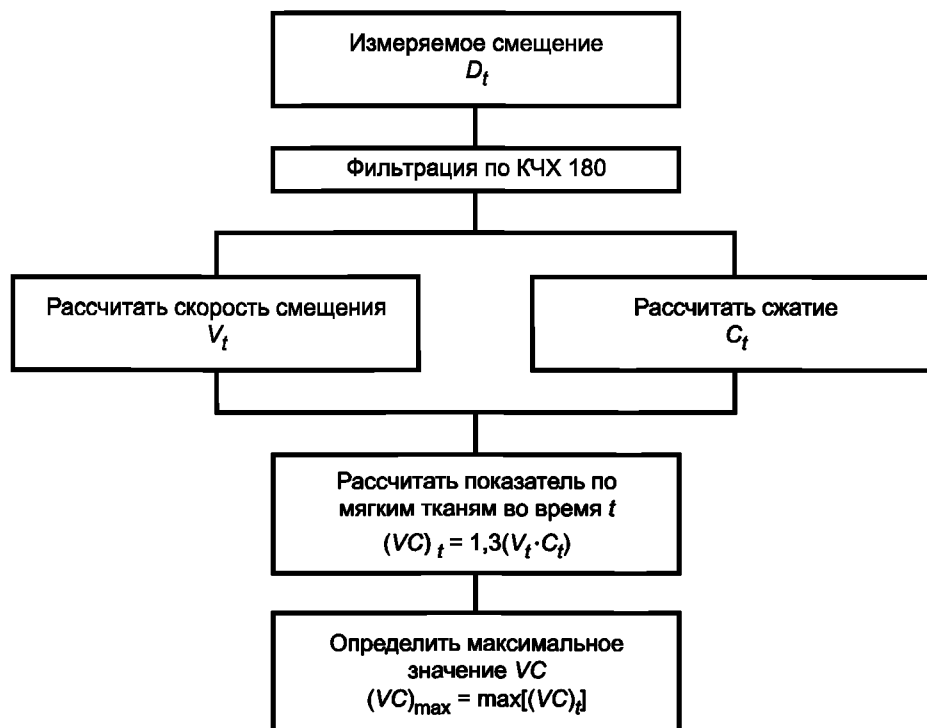
Скорость смещения грудины во время t рассчитывают по отфильтрованному смещению по формуле

$$V_t = \frac{8(D_{(t+1)} - D_{(t-1)}) - (D_{(t+2)} - D_{(t-2)})}{12\delta t},$$

где D_t — смещение во время t в метрах;

δt — временной интервал в секундах между измерениями смещения. Максимальная величина δt должна составлять $1,25 \times 10^{-4}$ секунд.

Процедура расчета показана ниже на диаграмме:



Приложение 4 (Поправка серии 01).

ПРИЛОЖЕНИЕ 5
(обязательное)**Расположение и установка манекенов и регулировка удерживающих систем****1 Расположение манекенов****1.1 Индивидуальные сиденья**

Плоскость симметрии манекена совмещается с вертикальной средней плоскостью сиденья.

1.2 Переднее многоместное сиденье**1.2.1 Водитель**

Плоскость симметрии манекена совмещается с вертикальной плоскостью, проходящей через центр рулевого колеса и параллельной средней продольной плоскости транспортного средства. Если место для сидения определяется конфигурацией сиденья, то это место рассматривается как индивидуальное сиденье.

1.2.2 Пассажир на боковом сиденье

Плоскость симметрии манекена должна быть симметрична плоскости симметрии манекена-водителя по отношению к продольной средней плоскости транспортного средства. Если место для сидения определяется конфигурацией сиденья, то это место рассматривается как индивидуальное сиденье.

1.3 Переднее многоместное сиденье для пассажиров (без водителя)

Плоскости симметрии манекена должны совпадать со средними плоскостями мест для сидения, указанных заводом-изготовителем.

2 Установка манекенов**2.1 Голова**

Устанавливаемая в голове поперечная платформа с измерительными приборами должна располагаться горизонтально с отклонением в $2,5^\circ$. Для выравнивания положения головы испытательного манекена в транспортных средствах с сиденьями с вертикальными нерегулируемыми спинками должна соблюдаться следующая последовательность действий. Во-первых, необходимо скорректировать положение точки *H* в пределах, указанных в 2.4.3.1 ниже, для выравнивания положения поперечной платформы с измерительными приборами, помещаемыми в голову испытательного манекена. Если эта поперечная платформа с измерительными приборами по-прежнему не выравнивается, следует скорректировать угол таза испытательного манекена в диапазоне стандартных значений, указанных в 2.4.3.2 ниже. Если поперечная платформа с измерительными приборами, устанавливаемая в голове, по-прежнему не выравнивается, следует минимально отрегулировать шейную крепежную скобу испытательного манекена таким образом, чтобы обеспечить горизонтальное положение поперечной платформы головы с измерительными приборами с отклонением в $2,5^\circ$.

2.2 Руки

2.2.1 Предплечья манекена-водителя должны плотно прилегать к туловищу, причем их осевые линии должны, насколько это возможно, располагаться в вертикальной плоскости.

2.2.2 Предплечья пассажира должны быть в контакте со спинкой сиденья и прилегать к боковым частям туловища.

2.3 Кисти рук

2.3.1 Ладони испытательного манекена-водителя должны соприкасаться с рулевым колесом с внешней стороны и располагаться в горизонтальном положении на уровне осевой линии колеса. Большие пальцы должны находиться на рулевом колесе и должны быть слегка прикреплены к нему лентой, с тем чтобы при воздействии на кисть испытательного манекена вертикальной силы не менее 9 Н и не более 22 Н лента отклеивалась и кисть руки отрывалась от рулевого колеса.

2.3.2 Ладони испытательного манекена-пассажира должны соприкасаться с бедрами с внешней стороны. Мизинец должен соприкасаться с подушкой сиденья.

2.4 Туловище

2.4.1 В транспортных средствах, оборудованных многоместными сиденьями, верхние части туловища испытательного манекена-водителя и испытательного манекена-пассажира должны опираться на спинку сиденья. Среднесагиттальная плоскость испытательного манекена-водителя должна располагаться вертикально и параллельно продольной осевой линии транспортного средства и проходить через центр рулевого колеса. Среднесагиттальная плоскость испытательного манекена-пассажира должна располагаться вертикально и параллельно продольной осевой линии транспортного средства и находиться на таком же расстоянии от продольной осевой линии транспортного средства, как и среднесагиттальная плоскость испытательного манекена-водителя.

2.4.2 В транспортных средствах, оборудованных индивидуальным сиденьем (сиденьями), верхние части туловищ испытательного манекена-водителя и испытательного манекена-пассажира должны опираться на спинку сиденья. Среднесагиттальные плоскости испытательного манекена-водителя и испытательного манекена-пассажира должны располагаться вертикально и совпадать с продольной осевой линией индивидуального сиденья.

2.4.3 Нижняя часть туловища

2.4.3.1 Точка *H*

Точка *H* испытательного манекена-водителя и испытательного манекена-пассажира должна находиться на одинаковом расстоянии в пределах 13 мм по вертикали и в пределах 13 мм по горизонтали от точки, расположенной в 6 мм под точкой *H*, определенной в соответствии с процедурой, изложенной в приложении 6, за исключением того, что длина голени и бедер механизма определения точки *H* должна быть скорректирована до 414 и 401 мм вместо 432 и 417 мм соответственно.

2.4.3.2 Угол таза

В соответствии с рисунком 78051-532, на который дается ссылка в части 572 и на котором изображен измеритель угла таза (GM), вставляемый в отверстие испытательного манекена для определения точки *H*, угол, измеренный по отношению к горизонтальной плоскости на плоской поверхности измерителя длиной 76,2 мм (3 дюйма) должен составлять $22,5^\circ \pm 2,5^\circ$.

2.5 Ноги

Бедра испытательного манекена-водителя и испытательного манекена-пассажира должны опираться на подушку сиденья, насколько это позволяет положение ступней. Первоначальное расстояние между внешней поверхностью головок болтов коленных скоб должно составлять (270 ± 10) мм. Насколько это возможно, левая нога испытательного манекена-водителя и обе ноги испытательного манекена-пассажира должны располагаться в вертикальных продольных плоскостях. Насколько это возможно, правая нога испытательного манекена-водителя должна находиться в вертикальной плоскости. В случае салонов с различной конфигурацией разрешается дополнительная регулировка положения ног для обеспечения правильного расположения ступней в соответствии с 2.6.

2.6 Ступни

2.6.1 Ступня правой ноги испытательного манекена-водителя должна опираться на ненажатую педаль акселератора, причем пятка своей наиболее удаленной точкой должна опираться на поверхность пола в плоскости педали. Если эту ступню невозможно поместить на педаль акселератора, она должна располагаться перпендикулярно большой берцовой кости и должна быть выдвинута как можно дальше в направлении осевой линии педали, причем пятка своей наиболее удаленной точкой должна опираться на поверхность пола. Пятка левой ступни должна помещаться как можно дальше вперед и опираться на корытообразный элемент пола. Левая ступня должна располагаться, насколько это возможно, плашмя на наклонной доске для ног водителя. Продольная осевая линия левой ступни должна располагаться, насколько это возможно, параллельно продольной осевой линии транспортного средства.

2.6.2 Пятки обеих ступней испытательного манекена-пассажира должны выдвигаться как можно дальше вперед и опираться на корытообразный элемент пола. Обе ступни должны располагаться, насколько это возможно, плашмя на наклонной доске для ног водителя. Продольная осевая линия ступней должна, насколько это возможно, проходить параллельно продольной осевой линии транспортного средства.

2.7 Установленные на борту измерительные приборы никоим образом не должны влиять на перемещение манекена при ударе.

2.8 Температура манекенов и системы измерительных приборов должна быть стабилизирована до испытания и, насколько это возможно, поддерживаться в пределах от 19 до 22 °С.

2.9 Одежда манекена

2.9.1 На оборудованные измерительной аппаратурой манекены следует надеть облегающую хлопчатобумажную эластичную куртку с короткими рукавами и доходящие до середины икр бьюки, указанные в FMVSS 208, рисунки 78051-292 и 293, или подобную одежду.

2.9.2 На каждую ступню испытательных манекенов следует надеть туфли размера 11ЕЕ, указанные в FMVSS 208, рисунки 78501-294 (левая) и 78501-295 (правая), или подобные туфли.

3 Регулировка удерживающей системы

После установки испытательного манекена в предписываемое сидячее положение в соответствии с 2.1—2.6 пристегнуть испытательный манекен ремнем безопасности и защелкнуть замок. Лямки ремней безопасности должны быть соответствующим образом натянуты. Потянуть верхнюю часть туловища, как бы высвобождая его из захвата удерживающего устройства, а затем отпустить его, позволив ему вернуться в исходное положение; повторить эту операцию четыре раза. Приложить к лямке ремня безопасности растягивающее усилие в пределах от 9 до 18 Н. Если система ремней безопасности оснащена устройством ослабления напряжения, максимально ослабить ремень, облегающий верхнюю часть туловища, как это рекомендовано заводом-изготовителем для нормального использования в руководстве по эксплуатации автомобиля. Если система ремней безопасности не оснащена устройством ослабления напряжения, излишняя слабина в плечевом ремне должна быть устранена с помощью втягивающего устройства, создающего соответствующее усилие втягивания.

Приложение 5 (Поправка серии 01).

ПРИЛОЖЕНИЕ 6
(обязательное)**Процедура определения точки H и фактического угла наклона туловища в сидячем положении в механических транспортных средствах****1 Цель**

Описываемая в настоящем приложении процедура предназначена для определения положения точки H и фактического угла наклона туловища для одного или нескольких мест для сидения в автомобиле и для проверки соотношения между измеренными параметрами и конструктивными спецификациями, указанными заводом-изготовителем¹⁾.

2 Определения

В настоящем приложении применяются следующие термины с соответствующими определениями:

2.1 контрольные параметры: Одна или несколько из следующих характеристик места для сидения:

2.1.1 точка H и точка R и их взаимозависимость;

2.1.2 фактический угол наклона туловища и конструктивный угол наклона туловища и их соотношение;

2.2 объемный механизм определения точки H (механизм 3-D H): Устройство, применяемое для определения точки H и фактического угла наклона туловища. Описание этого устройства содержится в дополнении 1 к настоящему приложению;

2.3 точка H : Центр вращения туловища и бедра механизма 3-D H , установленного на сиденье транспортного средства в соответствии с предписаниями следующего ниже раздела 4. Точка H расположена в середине центральной линии устройства, проходящей между визирными метками точки H с обеих сторон механизма 3-D H . Теоретически точка H соответствует (допуски см. ниже в 3.2.2) точке R . После определения точки H в соответствии с порядком, описанным в разделе 4, считается, что эта точка является фиксированной по отношению к подушке сиденья и перемещается вместе с ней при регулировке сиденья;

2.4 точка R или контрольная точка места для сидения: Условная точка, указываемая заводом-изготовителем для каждого места для сидения и устанавливаемая относительно трехмерной системы координат;

2.5 линия туловища: Центральная линия штыря механизма 3-D H , когда штырь находится в крайнем заднем положении;

2.6 фактический угол наклона туловища: Угол, измеряемый между вертикальной линией, проходящей через точку H , и линией туловища посредством кругового сектора механизма 3-D H . Теоретически фактический угол наклона туловища соответствует конструктивному углу наклона туловища (допуски см. ниже в 3.2.2);

2.7 конструктивный угол наклона туловища: Угол, измеряемый между вертикальной линией, проходящей через точку R , и линией туловища в положении, соответствующем конструктивному положению спинки сиденья, указанному заводом — изготовителем транспортного средства;

2.8 центральная плоскость водителя или пассажира (С/ЛО): Средняя плоскость механизма 3-D H , расположенного на каждом указанном месте для сидения; она представлена координатой точки H относительно оси Y . На отдельных сиденьях центральная плоскость сиденья совпадает с центральной плоскостью водителя или пассажира. На других сиденьях центральная плоскость водителя или пассажира определяется заводом-изготовителем;

2.9 трехмерная система координат: Система, описанная в дополнении 2 к настоящему приложению;

2.10 исходные точки отсчета: Физические точки (отверстия, плоскости, метки и углубления) на кузове транспортного средства, указанные заводом-изготовителем;

2.11 положение для измерения на транспортном средстве: Положение транспортного средства, определенное координатами исходных точек отсчета в трехмерной системе координат.

3 Предписания**3.1 Представление данных**

Для каждого места для сидения, контрольные параметры которого используются для проверки соответствия положениям настоящих Правил, представляются все или соответствующая выборка следующих данных в том виде, как это указано в дополнении 3 к настоящему приложению:

3.1.1 координаты точки R относительно трехмерной системы координат;

3.1.2 конструктивный угол наклона туловища;

3.1.3 все указания, необходимые для регулировки сиденья (если сиденье регулируемое) и его установки в положение для измерения, определенное ниже в 4.3.

¹⁾ В отношении любых мест для сидения, за исключением передних сидений, для которых точка H не может определяться посредством применения объемного механизма определения точки H или соответствующих методов, в качестве контрольной точки может применяться, по усмотрению компетентного органа, точка R , указанная заводом-изготовителем.

3.2 Соотношение полученных данных и конструктивных спецификаций

3.2.1 Координаты точки *H* и величина фактического угла наклона туловища, установленные в соответствии с порядком, указанным ниже в разделе 4, сравниваются соответственно с координатами точки *R* и величиной конструктивного угла наклона туловища, указанными заводом-изготовителем.

3.2.2 Относительное положение точки *R* и точки *H* и соотношение между конструктивным углом наклона туловища и фактическим углом наклона туловища считаются удовлетворительными для рассматриваемого места для сидения, если точка *H*, определенная ее координатами, находится в пределах квадрата, горизонтальные и вертикальные стороны которого, равные 50 мм, имеют диагонали, пересекающиеся в точке *R*, и если фактический угол наклона туловища не отличается от конструктивного угла наклона туловища более чем на 5°.

3.2.3 В случае удовлетворения этих условий точка *R* и конструктивный угол наклона туловища используются для проверки соответствия положениям настоящих Правил.

3.2.4 Если точка *H* или фактический угол наклона туловища не соответствуют предписаниям указанного выше пункта 3.2.2, то точка *H* и фактический угол наклона туловища определяются еще два раза (всего три раза). Если результаты двух из этих трех измерений удовлетворяют требованиям, то применяются положения пункта 3.2.3 настоящего приложения.

3.2.5 Если результаты по меньшей мере двух из трех измерений, определенных выше в пункте 3.2.4, не удовлетворяют предписаниям вышеуказанного пункта 3.2.2 или если проверка невозможна в связи с тем, что завод — изготовитель транспортного средства не представил данных, касающихся положения точки *R* или конструктивного угла наклона туловища, может использоваться центроида трех полученных точек или средние значения трех измерений углов, которые будут считаться приемлемыми во всех случаях, когда в настоящих Правилах упоминается точка *R* или конструктивный угол наклона туловища.

4 Порядок определения точки *H* и фактического угла наклона туловища

4.1. Испытываемое транспортное средство должно быть выдержано при температуре (20 ± 10) °С по выбору завода-изготовителя, для того чтобы температура материала, из которого изготовлены сиденья, достигла комнатной. Если испытываемое сиденье никогда не использовалось, то на него необходимо поместить дважды в течение одной минуты человека или устройство массой от 70 до 80 кг, для того чтобы размять подушку сиденья и спинку. По просьбе завода-изготовителя все комплекты сидений выдерживают в ненагруженном состоянии в течение по крайней мере 30 мин до установки на них механизма 3-D *H*.

4.2 Транспортное средство должно занять положение для измерения, определенное выше в пункте 2.11.

4.3 Если сиденье является регулируемым, оно устанавливается сначала в крайнее заднее — нормальное при управлении или использовании — положение, предусмотренное заводом — изготовителем транспортного средства, за счет одной лишь продольной регулировки сиденья и без его перемещения, предусмотренного для целей, иных, чем нормальное управление или использование. В случае наличия других способов регулировки сиденья (вертикальной, угла наклона спинки и т. д.) оно должно приводиться в положение, определенное заводом — изготовителем транспортного средства. Для откидных сидений жесткая фиксация сиденья в вертикальном положении должна соответствовать нормальному положению при управлении, указанному заводом-изготовителем.

4.4 Поверхность места для сиденья, с которой соприкасается механизм 3-D *H*, покрывается муслиновой хлопчатобумажной тканью достаточного размера и соответствующей текстуры, определяемой как гладкая хлопчатобумажная ткань, имеющая 18,9 нитей на см² и весящая 0,228 кг/м², или как вязаная, или нетканая материя, имеющая аналогичные характеристики. Если испытание проводится на сиденье вне транспортного средства, то пол, на который устанавливается сиденье, должен иметь те же основные характеристики¹⁾, что и пол транспортного средства, в котором будет установлено такое сиденье.

4.5 Поместить основание и спинку механизма 3-D *H* таким образом, чтобы центральная плоскость водителя или пассажира (C/LO) совпадала с центральной плоскостью механизма 3-D *H*. По просьбе завода-изготовителя механизм 3-D *H* может быть передвинут внутрь относительно C/LO, если он находится снаружи и кромка сиденья не позволяет произвести его выравнивание.

4.6 Прикрепить ступни и голени к основанию корпуса либо отдельно, либо посредством шарнирного соединения Т. Линия, проходящая через визирные метки определения точки *H*, должна быть параллельной грунту и перпендикулярной продольной центральной плоскости сиденья.

4.7 Расположить ступни и ноги механизма 3-D *H* следующим образом:

4.7.1 Сиденья водителя и пассажира рядом с водителем.

4.7.1.1 Ступни и ноги перемещаются вперед таким образом, чтобы ступни заняли естественное положение в случае необходимости между рабочими педалями. Левая ступня по возможности устанавливается таким образом, чтобы она находилась приблизительно на таком же расстоянии с левой стороны от центральной плоскости механизма 3-D *H*, на каком находится правая ступня с правой стороны. С помощью уровня проверки поперечной ориентации устройства оно приводится в горизонтальное положение за счет регулировки, в случае необходимости, основания корпуса, либо за счет перемещения ступней и ног назад. Линия, проходящая через визирные метки точки *H*, должна быть перпендикулярной продольной центральной плоскости сиденья.

4.7.1.2 Если левая нога не может удержаться параллельно правой ноге, а левая ступня не может быть установлена на элементах конструкции транспортного средства, то необходимо переместить левую ступню таким образом, чтобы установить ее на опору. Горизонтальность определяется визирными метками.

¹⁾ Угол наклона, разница в высоте крепления сиденья, текстура поверхности и т. д.

4.7.2 Задние боковые сиденья

Что касается задних или приставных сидений, то ноги необходимо располагать так, как предписывается заводом-изготовителем. Если при этом ступни опираются на части пола, которые находятся на различных уровнях, то та ступня, которая первая прикоснулась к переднему сиденью, служит в качестве исходной, а другая ступня располагается таким образом, чтобы обеспечить горизонтальное положение устройства, проверяемое с помощью уровня поперечной ориентации основания корпуса.

4.7.3 Другие сиденья

Следует придерживаться общего порядка, указанного выше в пункте 4.7.1, за исключением порядка установки ступней, который определяется заводом — изготовителем транспортного средства.

4.8 Разместить грузы на голених и бедрах и установить механизм 3-D *H* в горизонтальное положение.

4.9 Наклонить заднюю часть основания туловища вперед до остановки и отвести механизм 3-D *H* от спинки сиденья с помощью коленного шарнира Т. Вновь установить механизм на прежнее место на сиденье посредством одного из нижеследующих способов:

4.9.1 Если механизм 3-D *H* скользит назад, необходимо поступить следующим образом: дать механизму 3-D *H* возможность скользить назад до тех пор, пока не отпадет необходимость в использовании передней ограничительной горизонтальной нагрузки на коленный шарнир Т, то есть до тех пор, пока задняя часть механизма не соприкоснется со спинкой сиденья. В случае необходимости следует изменить положение голени и ступни.

4.9.2 Если механизм 3-D *H* не скользит назад, необходимо поступить следующим образом: отодвигать механизм 3-D *H* назад за счет использования горизонтальной задней нагрузки, прилагаемой к коленному шарниру Т, до тех пор, пока задняя часть механизма не войдет в соприкосновение со спинкой сиденья (см. рисунок 2 дополнения 1 к настоящему приложению).

4.10 Приложить нагрузку, равную (100 ± 10) Н, к задней части и основанию механизма 3-D *H* на пересечении кругового сектора бедра и кожуха коленного шарнира Т. Это усилие должно быть все время направлено вдоль линии, проходящей через вышеуказанное пересечение до точки, находящейся чуть выше кожуха кронштейна бедра (см. рисунок 2 дополнения 1 к настоящему приложению). После этого осторожно вернуть назад спинку механизма до соприкосновения со спинкой сиденья. Оставшуюся процедуру необходимо проводить с осторожностью, для того чтобы не допустить соскальзывания механизма 3-D *H* вперед.

4.11 Разместить грузы на правой и левой частях основания туловища и затем попеременно восемь грузов на спине. Горизонтальное положение механизма 3-D *H* проверяется с помощью уровня.

4.12 Наклонить спинку механизма 3-D *H* вперед, чтобы устранить давление на спинку сиденья. Произвести три полных цикла бокового качания механизма 3-D *H* по дуге в 10° (5° в каждую сторону от вертикальной центральной плоскости), для того чтобы выявить и устранить возможные точки трения между механизмами 3-D *H* и сиденьем.

В ходе раскачивания коленный шарнир Т механизма 3-D *H* может отклоняться от установленного горизонтального и вертикального направлений. Поэтому во время раскачивания механизма шарнир Т должен удерживаться соответствующей поперечной силой. При удерживании шарнира Т и раскачивании механизма 3-D *H* необходимо проявлять осторожность, чтобы не допустить появления непредусмотренных внешних вертикальных или продольных нагрузок.

При этом не следует удерживать ступни механизма 3-D *H* или ограничивать их перемещение. Если ступни изменят свое положение, они должны оставаться на некоторое время в новом положении.

Осторожно вернуть назад спинку механизма до соприкосновения со спинкой сиденья и вывести оба уровня в нулевое положение. В случае перемещения ступней во время раскачивания механизма 3-D *H* их следует вновь установить следующим образом:

попеременно приподнимать каждую ступню с пола на минимальную величину, необходимую для того, чтобы предотвратить ее дополнительное перемещение. При этом необходимо удерживать ступни таким образом, чтобы они могли вращаться; применение каких-либо продольных или поперечных сил исключается. Когда каждая ступня опять устанавливается в свое нижнее положение, пятка должна войти в соприкосновение с соответствующим элементом конструкции.

Вывести поперечный уровень в нулевое положение; в случае необходимости приложить поперечную нагрузку к верхней части спинки механизма; величина нагрузки должна быть достаточной для установки в горизонтальное положение спинки механизма 3-D *H* на сиденье.

4.13 Придерживать коленный шарнир Т для того, чтобы не допустить соскальзывания механизма 3-D *H* вперед на подушку сиденья и затем:

- a) вернуть назад спинку механизма до соприкосновения со спинкой сиденья;
- b) попеременно прилагать и убирать горизонтальную нагрузку, действующую в заднем направлении и не превышающую 25 Н, к штанге угла наклона спинки на высоте приблизительно центра крепления грузов к спинке, пока круговой сектор бедра не покажет, что после устранения действия нагрузки достигнуто устойчивое положение. Необходимо обеспечить, чтобы на механизм 3-D *H* не действовали какие-либо внешние силы, направленные вниз или вбок. В случае необходимости повторной ориентации механизма 3-D *H* в горизонтальном направлении наклонить спинку механизма вперед, вновь проверить его горизонтальное положение и повторить процедуру, указанную в 4.12.

4.14 Провести все измерения:

4.14.1 Координаты точки H измеряются относительно трехмерной системы координат.

4.14.2 Фактический угол наклона туловища определяется по круговому сектору наклона спинки механизма 3-D H , причем штырь должен находиться в крайнем заднем положении.

4.15 В случае повторной установки механизма 3-D H сиденье должно быть свободным от любых нагрузок в течение минимум 30 мин до начала установки.

Механизм 3-D H не следует оставлять на сиденье сверх того времени, которое необходимо для проведения данного испытания.

4.16 Если сиденья, находящиеся в одном и том же ряду, могут рассматриваться как одинаковые (многоместное сиденье, идентичные сиденья и т. п.), то следует определять только одну точку H и один фактический угол наклона спинки сиденья для каждого ряда, помещая механизм 3-D H , описанный в дополнении 1 к настоящему приложению, в месте, которое можно рассматривать как типичное для данного ряда сидений. Этим местом является:

4.16.1 в переднем ряду — место водителя;

4.16.2 в заднем ряду или рядах — одно из крайних мест.

ПРИЛОЖЕНИЕ 6. Дополнение 1 (обязательное)

Описание объемного механизма определения точки H ¹⁾ (механизм 3-D H)

1 Спинка и основание

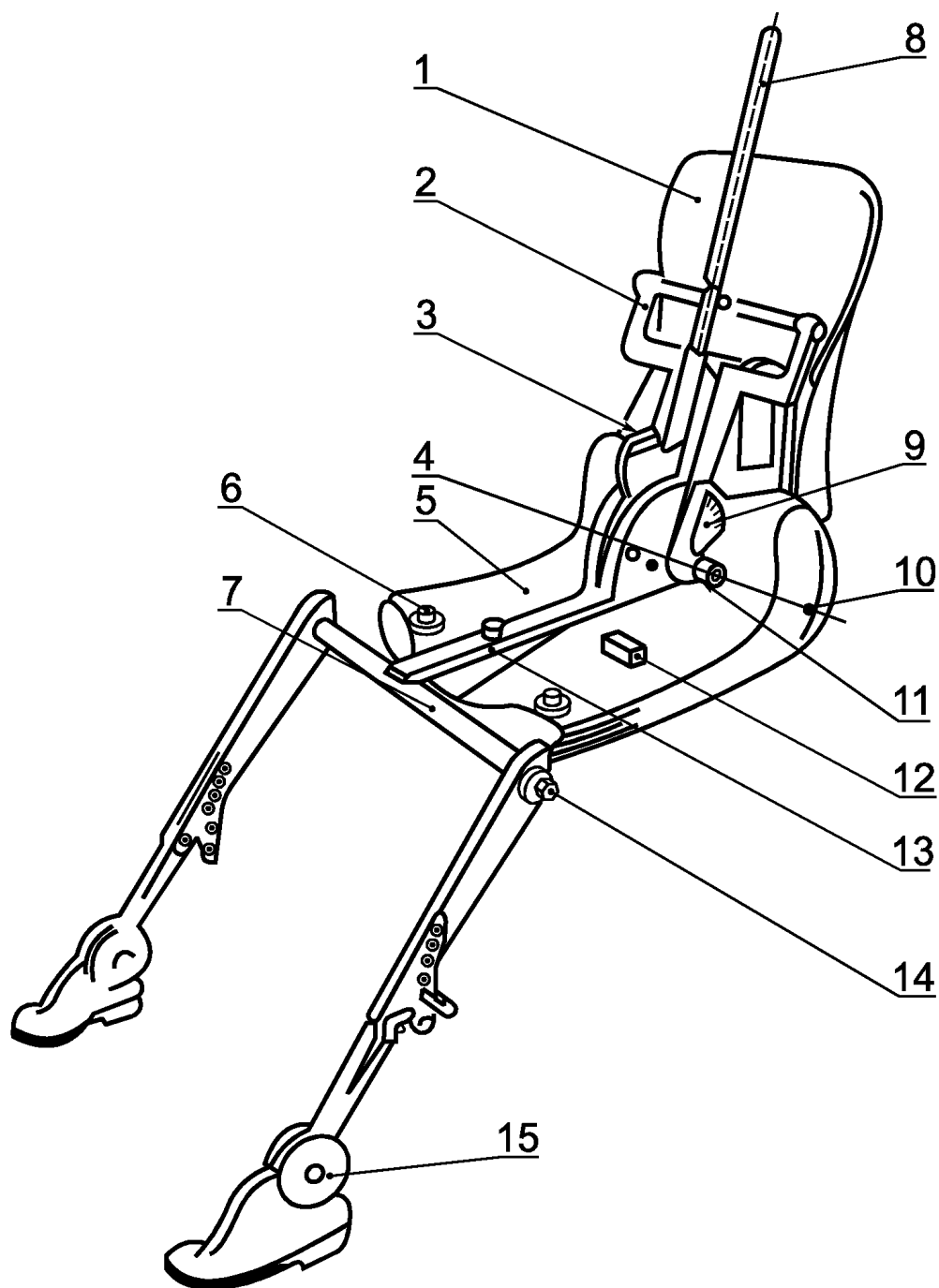
Спинка и основание изготовлены из арматурного пластика и металла; они моделируют туловище и бедра человека и крепятся друг к другу механически в точке H . На штырь, укрепленный в точке H , устанавливается круговой сектор для измерения фактического угла наклона спинки. Регулируемый шарнир бедра, соединяемый с основанием туловища, определяет центральную линию бедра и служит исходной линией для кругового сектора наклона бедра.

2 Элементы туловища и ног

Элементы, моделирующие ступни и голени, соединяются с основанием туловища с помощью коленного шарнира T , который является продольным продолжением регулируемого кронштейна бедра. Для измерения угла сгиба колена элементы голени и лодыжки оборудованы круговыми секторами. Элементы, моделирующие ступни, имеют градуировку для определения угла наклона ступни. Ориентация устройства обеспечивается за счет использования двух уровней. Грузы, размещаемые на туловище, устанавливаются в соответствующих центрах тяжести и обеспечивают давление на подушку сиденья, равное тому, которое оказывается пассажиром-мужчиной массой 76 кг. Все сочленения механизма 3-D H должны быть проверены, для того чтобы обеспечить их свободное движение и исключить какое-либо заметное трение.

¹⁾ За подробной информацией о конструктивных особенностях механизма 3-D H обращаться по адресу: Society of Automobile Engineers (SAE), 400 Commonwealth Drive, Warrendale, Pennsylvania 15096, United States of America.

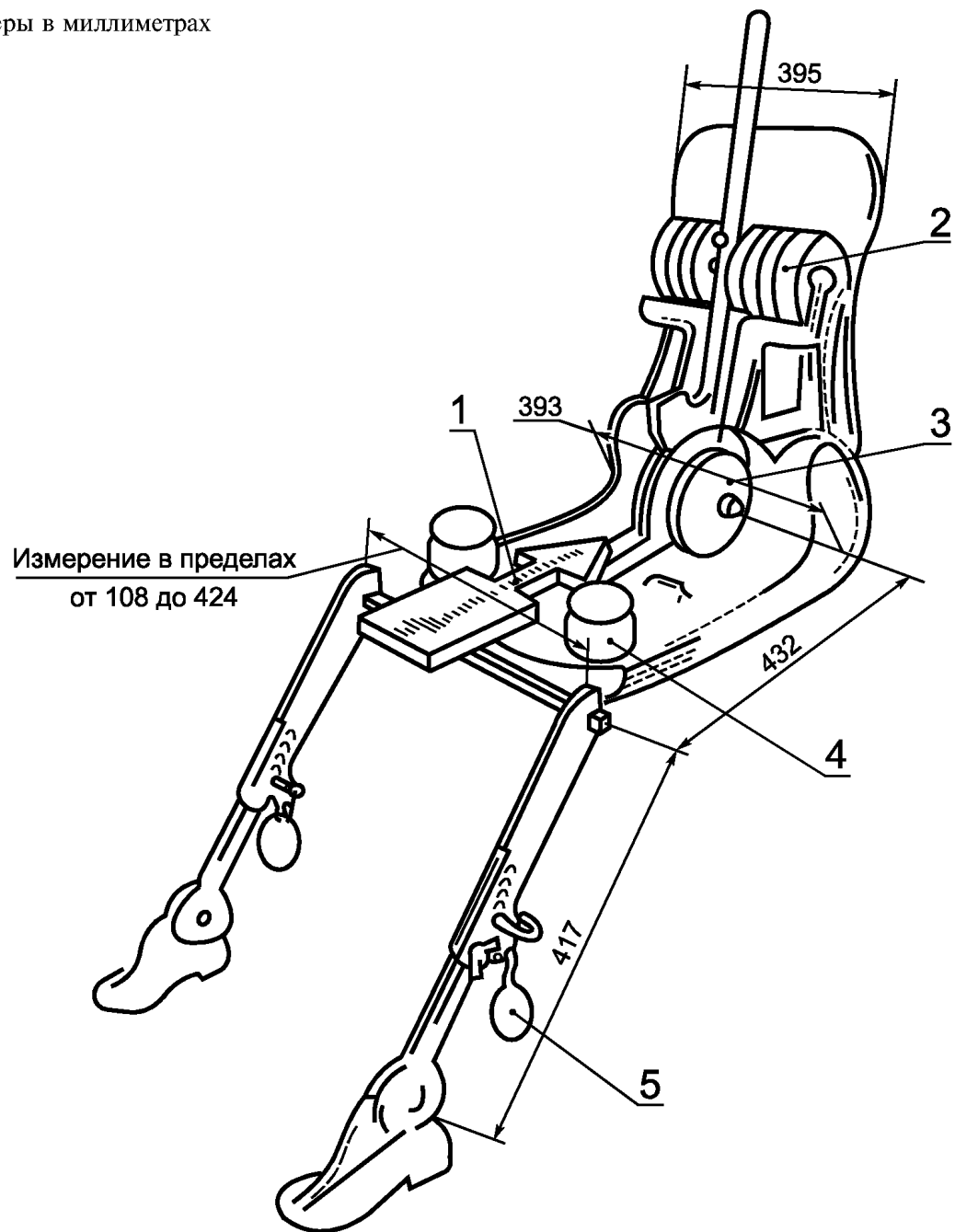
Механизм соответствует требованиям, установленным в ИСО 6549—80.



1 — спинка механизма; 2 — кронштейн спинных грузов; 3 — уровень угла наклона спинки механизма; 4 — круговой сектор наклона бедра; 5 — основание; 6 — кронштейн набедренных грузов; 7 — коленный шарнир Т; 8 — штырь; 9 — круговой сектор наклона спинки механизма; 10 — визирные метки точки *H*; 11 — ось вращения точки *H*; 12 — поперечный уровень; 13 — кронштейн бедра; 14 — круговой сектор сгиба колена; 15 — круговой сектор сгиба ступни

Рисунок 1 — Обозначение элементов объемного механизма определения точки *H*

Размеры в миллиметрах



1 — направление и точка приложения нагрузки; 2 — спинные грузы; 3 — сидалищные грузы; 4 — набедренные грузы;
5 — ножные грузы

Рисунок 2 — Размеры элементов объемного механизма определения точки H и распределения грузов

ПРИЛОЖЕНИЕ 6. Дополнение 2
(обязательное)

Трехмерная система координат

1 Трехмерная система координат определяется тремя ортогональными плоскостями, установленными заводом — изготовителем транспортного средства (см. рисунок)¹⁾.

2 Положение для измерения на транспортном средстве устанавливается за счет помещения данного транспортного средства на опорную поверхность таким образом, чтобы координаты исходных точек отсчета соответствовали значениям, указанным заводом-изготовителем.

3 Координаты точек *R* и *H* устанавливаются относительно исходных точек отсчета, определенных заводом — изготовителем транспортного средства.

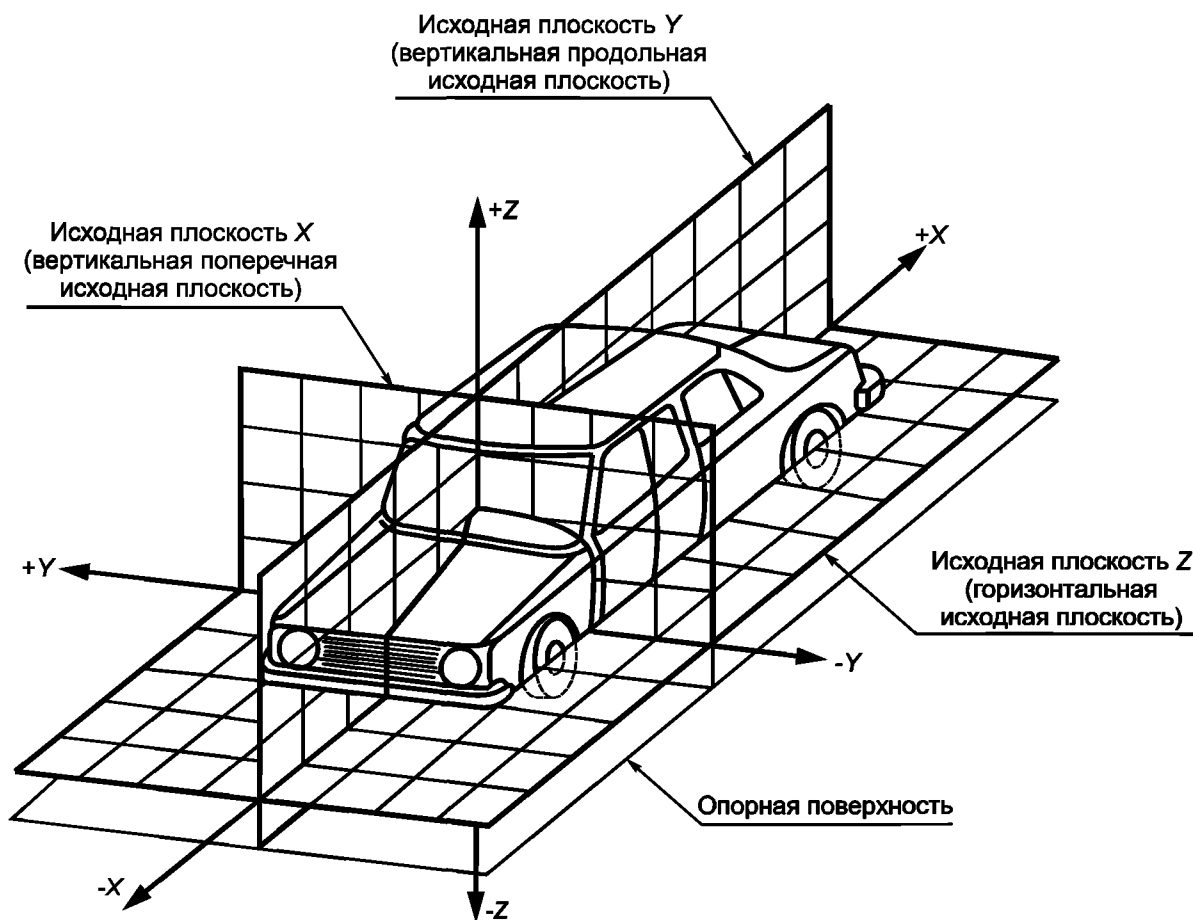


Рисунок — Трехмерная система координат

¹⁾ Система координат соответствует требованиям ИСО 4130—78.

ПРИЛОЖЕНИЕ 6. Дополнение 3
(обязательное)

Исходные параметры мест для сидения

1 Кодирование исходных данных

Исходные данные перечисляются последовательно по каждому месту для сидения. Места для сидения определяются двузначным кодом. Первый знак представляет собой арабскую цифру и обозначает ряд мест; отсчет мест ведется спереди назад. Вторым знаком является заглавная буква, которая обозначает расположение места для сидения в ряду, обращенном в направлении движения транспортного средства вперед; при этом используются следующие буквы:

- L — левое;
- C — центральное;
- R — правое.

2 Определение положения транспортного средства, установленного для измерения

2.1 Координаты исходных точек отсчета

- X.
- Y.
- Z.

3 Перечень исходных данных

- 3.1 Место для сидения:
- 3.1.1 Координаты точки R
 - X.
 - Y.
 - Z.
- 3.1.2 Конструктивный угол наклона туловища:
- 3.1.3 Положение для регулировки сиденья¹⁾:
 - горизонтальное:
 - вертикальное:
 - угловое:
 - угол наклона туловища:

Примечание — Исходные данные для других мест для сидения перечисляют в пунктах 3.2, 3.3 и т. д.

¹⁾ Ненужное зачеркнуть.

ПРИЛОЖЕНИЕ 7
(обязательное)

Процедура испытания на тележке

1 Испытательное оборудование и порядок проведения испытания

1.1 Тележка

Тележка должна быть изготовлена таким образом, чтобы после испытания на ней не было никакой остаточной деформации. Она направляется так, чтобы в момент удара отклонение в вертикальной плоскости не превышало 5°, а в горизонтальной плоскости 2°.

1.2 Состояние корпуса

1.2.1 Общие положения

Для испытания берут типовой корпус, используемый для серийного производства данных транспортных средств. Некоторые компоненты могут быть заменены или сняты, если эта замена или снятие не оказывает никакого влияния на результаты испытания.

1.2.2 Регулировка

Регулировка должна осуществляться, как указано в 1.4.3 приложения 3 настоящих Правил с учетом предписания по 1.2.1.

1.3 Крепление корпуса

1.3.1 Корпус должен быть прочно закреплен на тележке таким образом, чтобы во время испытания не происходило никакого смещения.

1.3.2 Корпус должен крепиться к тележке таким образом, чтобы это не приводило к усилению креплений сидений или удерживающих устройств или к аномальным деформациям корпуса.

1.3.3 Рекомендуется использовать такое устройство крепления, чтобы корпус устанавливался на подставках, помещенных приблизительно на оси колес, или по возможности соединялся с тележкой через точки крепления подвески.

1.3.4 Угол между продольной осью транспортного средства и направлением движения тележки должен составлять $0^\circ \pm 2^\circ$.

(Поправка серии 01).

1.4 Манекены

Манекены и их положение должны соответствовать спецификациям, приведенным в разделе 2 приложения 3.

1.5 Измерительное оборудование

1.5.1 Замедление корпуса

Преобразователи, измеряющие замедление корпуса во время удара, должны располагаться параллельно продольной оси тележки в соответствии со спецификациями приложения 8 (КЧХ 180).

1.5.2 Измерения, проводимые на манекенах

Все измерения, необходимые для проверки перечисленных критериев, приведены в разделе 5 приложения 3.

1.6 Кривая замедления корпуса

Кривая замедления корпуса в течение фазы удара должна быть такой, чтобы кривая «изменения скорости во времени», полученная путем интегрирования, ни в одной из точек не отличалась более чем на ± 1 м/с от контрольной кривой «изменения скорости во времени» данного транспортного средства, определенной в дополнении к настоящему приложению. Для определения скорости корпуса внутри коридора допускается сдвиг по времени кривой замедления.

1.7 Контрольная кривая $\Delta V = f(t)$ испытываемого транспортного средства

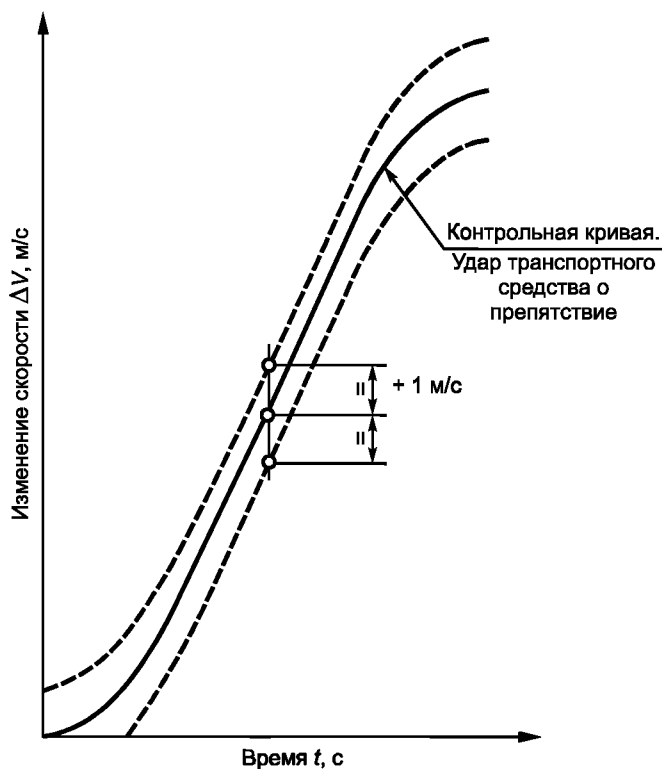
Данная контрольная кривая получается путем интегрирования кривой замедления транспортного средства, измеренном при испытании на лобовой удар о препятствие, предусмотренном в разделе 6 приложения 3 настоящих Правил.

1.8 Эквивалентный метод

Испытание может быть проведено с использованием метода, отличающегося от метода замедления тележки, при условии соответствия такого метода предписанию, касающемуся диапазона изменения скорости и предусмотренному в 1.6 настоящего приложения.

ПРИЛОЖЕНИЕ 7. Дополнение
(обязательное)

Эквивалентная кривая — полоса допустимого отклонения для кривой $\Delta V = f(t)$



ПРИЛОЖЕНИЕ 8
(обязательное)

Методы измерения при испытаниях.
Измерительные приборы

1 Определения

В настоящем приложении применяются следующие термины с соответствующими определениями:

1.1 Канал записи данных

Канал записи данных включает все средства измерения, начиная с единичного преобразователя (или множественных преобразователей, выходные сигналы которых комбинируются определенным образом) и кончая любыми аналитическими процедурами, которые могут изменить частотную или амплитудную характеристику данных.

1.2 Преобразователь

Первый прибор в канале записи данных, используемый для преобразования физических количественных величин, подлежащих измерению, в другие количественные величины (например, в электрическое напряжение), которые могут быть обработаны остальными элементами канала записи данных.

1.3 Класс канала амплитудных характеристик: КАХ

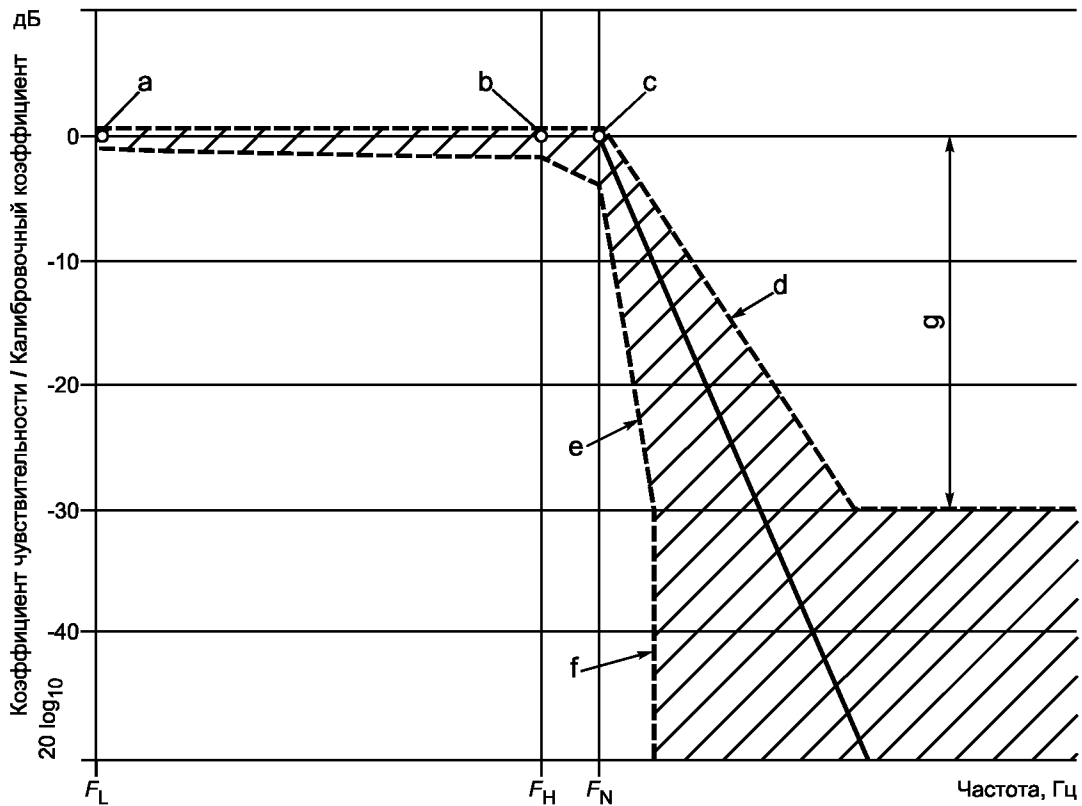
Обозначение канала записи данных, которое отвечает определенным амплитудным характеристикам, как это определено в настоящем приложении. Цифра, обозначающая КАХ, в числовом отношении равна верхнему пределу диапазона измерения.

1.4 Характеристические частоты F_H , F_L , F_N

Эти частоты определены на рисунке 1.

1.5 Класс канала частотных характеристик КЧХ

Класс канала частотных характеристик обозначается числом, указывающим на то, что чувствительность канала по частоте находится в пределах, указанных на рисунке 1. Этот показатель в числовом отношении равен значению частоты F_H в герцах.



КЧХ	F_L , Гц	F_H , Гц	F_N , Гц
1,000	$\leq 0,1$	1,000	1,650
600	$\leq 0,1$	600	1,000
180	$\leq 0,1$	180	300
60	$\leq 0,1$	60	100

Логарифмическая шкала			
<i>a</i>	\pm	0,5	дБ
<i>b</i>	+	0,5	-1 дБ
<i>c</i>	+	0,5	-4 дБ
<i>d</i>	-	9	дБ/октава
<i>e</i>	-	24	дБ/октава
<i>f</i>	-	∞	
<i>g</i>	-	30	дБ

Рисунок 1 — Кривая амплитудно-частотной характеристики

1.6 Коэффициент чувствительности

Нисходящий участок прямой линии, представляющий собой в наибольшем приближении значения калибрования, определенные методом наименьших квадратов в пределах класса канала амплитудных характеристик.

1.7 Калибровочный коэффициент канала записи данных

Среднее значение коэффициентов чувствительности, рассчитанных для частот, равномерно распределенных на логарифмической шкале:

$$\text{между } F_L \text{ и } \frac{F_H}{2,5}.$$

1.8 Ошибка линейаризации

Коэффициент, выраженный в процентах и характеризующий максимальную разность между значением калибрования и соответствующим значением, определенным на прямой линии, указанной в 1.6, в верхнем пределе класса канала амплитудных характеристик.

1.9 Перекрестная чувствительность

Соотношение между выходным и входным сигналами, когда на преобразователь подается сигнал возбуждения перпендикулярно оси измерения. Оно выражается в процентах чувствительности вдоль оси измерения.

1.10 Время запаздывания по фазе

Время запаздывания по фазе канала записи данных равно отношению запаздывания по фазе (в радианах) синусоидального сигнала к угловой частоте этого сигнала (в радианах в секунду).

1.11 Окружающие условия

Совокупность всех внешних условий и явлений, которым в данный момент времени подвергается канал записи данных.

2 Требования, предъявляемые к испытаниям**2.1 Ошибка линеаризации**

Абсолютная величина ошибки линеаризации канала записи данных при любой из частот в КЧХ должна составлять не более 2,5 % величины в КАХ по всему диапазону измерения.

2.2 Амплитуда как функция частоты

Амплитудно-частотная характеристика канала записи данных ограничивается кривыми, изображенными на рисунке 1. Линия 0 дБ определяется на основе калибровочного коэффициента.

2.3 Время запаздывания по фазе

Должно быть определено время запаздывания по фазе между входным и выходным сигналами канала записи данных, причем его отклонение не должно превышать $1/10 F_H$ в пределах от $0,03 F_H$ до F_H .

2.4 Время**2.4.1 Исходное время**

Исходное время должно регистрироваться и составлять не более $1/100$ с с точностью до 1 %.

2.4.2 Относительное время запаздывания

Относительное время запаздывания между сигналами двух или более каналов записи данных, независимо от класса их частотных характеристик, не должно превышать 1 мс без учета времени запаздывания по фазе, обусловленного сдвигом фазы.

Два или более каналов записи данных, сигналы которых комбинируются, должны иметь одну и ту же частотную характеристику, а их относительное время запаздывания в секундах не должно превышать $1/10 F_H$.

Это требование применяется к аналоговым сигналам, а также к импульсам синхронизации и к цифровым сигналам.

2.5 Перекрестная чувствительность преобразователя

Перекрестная чувствительность преобразователя не должна превышать 5 % в любом направлении.

2.6 Калибрование**2.6.1 Общие положения**

Канал записи данных калибруется по крайней мере один раз в год на контрольном оборудовании, выверяемом по известным стандартам. Методы, применяемые для проведения сравнений с контрольным оборудованием, не должны приводить к ошибке, превышающей 1 % КАХ. Использование контрольного оборудования ограничивается диапазоном частот, для которых оно было откалибровано. Точность подсистем каналов записи данных может определяться отдельно, и по полученным результатам определяется точность всего канала записи данных. Это можно сделать, например, при помощи электрического сигнала известной амплитуды, имитирующего выходной сигнал преобразователя, который позволяет проверить коэффициент усиления канала записи данных без преобразователя.

2.6.2 Точность контрольного оборудования для калибрования

Точность контрольного оборудования должна быть указана в свидетельстве или подтверждена официально признанной службой метрологии.

2.6.2.1 Статическое калибрование**2.6.2.1.1 Ускорение**

Погрешность не должна превышать $\pm 1,5$ % для данного класса канала амплитудных характеристик.

2.6.2.1.2 Сила

Погрешность не должна превышать ± 1 % для данного класса канала амплитудных характеристик.

2.6.2.1.3 Отклонения

Погрешность не должна превышать ± 1 % для данного класса канала амплитудных характеристик.

2.6.2.2 Динамическое калибрование**2.6.2.2.1 Ускорение**

Погрешность при контрольных ускорениях, выраженная в процентах от класса канала амплитудных характеристик, не должна превышать $\pm 1,5$ % для значений до 400 Гц, ± 2 % — для значений в пределах от 400 до 900 Гц и $\pm 2,5$ % — для значений свыше 900 Гц.

2.6.2.3 Время

Относительная погрешность контрольного времени не должна превышать 10^{-5} .

2.6.3 Коэффициент чувствительности и ошибка линеаризации

Коэффициент чувствительности и ошибка линеаризации определяются посредством измерения выходного сигнала канала записи данных в зависимости от известного входного сигнала для различных значений этого сигнала.

Калибрование канала записи данных должно проводиться по всему диапазону класса амплитудных характеристик.

Для двунаправленных каналов используются как положительные, так и отрицательные значения.

Если оборудование для калибрования не может дать необходимый входной сигнал ввиду чрезмерно высоких значений величин, подлежащих измерению, калибрование должно осуществляться в пределах калибровочных значений величин; эти пределы должны отмечаться в протоколе испытания.

Весь канал записи данных должен калиброваться при частоте или при диапазоне частот со значимой величиной в пределах:

$$\text{между } F_L \text{ и } \frac{F_H}{2,5}.$$

2.6.4 Калибрование амплитудно-частотной характеристики

Характеристики кривых фазы и амплитуды в зависимости от частоты определяются посредством измерения выходных сигналов канала записи данных в виде фазы и амплитуды как функции известного входного сигнала для его различных значений в пределах от F_L до $10 \times \text{КЧХ}$ или 3000 Гц, в зависимости от того, какое из этих значений будет ниже.

2.7 Влияние окружающей среды

Необходимо регулярно проверять наличие влияния, оказываемого окружающей средой (то есть электрические или магнитные потоки, скорость движения кабеля и т. д.). Это можно сделать, например, посредством записи выходного сигнала свободных каналов, оборудованных временно установленными преобразователями. Если получены значимые выходные сигналы, необходимо провести корректировку, например, поменять местоположение или направление проводов.

2.8 Выбор и обозначение канала записи данных

КАХ и КЧХ характеризуют канал записи данных. КАХ составляет 1, 2 или 5 в десятой степени.

3 Установка преобразователей

Преобразователи должны жестко крепиться, с тем чтобы свести к минимуму ошибки при записи в результате вибрации. Приемлемым считается любое крепление, имеющее самую низкую частоту резонанса, равную по крайней мере пятикратной частоте F_H рассматриваемого канала записи данных. Преобразователи ускорения должны, в частности, крепиться таким образом, чтобы начальный угол фактической оси измерения и соответствующей оси контрольной системы не превышал 5° , за исключением тех случаев, когда известна аналитическая или экспериментальная оценка влияния крепления на результаты измерения. Когда в какой-либо точке необходимо измерить ускорение в нескольких направлениях, то ось каждого преобразователя ускорения должна проходить не более чем в 10 мм от этой точки, а центр сейсмической массы каждого акселерометра должен находиться на расстоянии не более 30 мм от этой точки.

4 Запись данных

4.1 Аналоговая запись на магнитную ленту

Скорость ленты должна быть постоянной с отклонениями в пределах 0,5 % от используемой скорости записи. Отношение сигнала к шуму магнитного записывающего устройства должно быть не менее 42 дБ при максимальной скорости ленты. Общее нелинейное искажение не должно превышать 3 %, а ошибка линеаризации не должна превышать 1 % диапазона измерения.

4.2 Цифровая запись на магнитную ленту

Скорость ленты должна быть постоянной с отклонением в пределах, не превышающих 10 % от используемой скорости ленты.

4.3 Запись на бумажной ленте

В случае непосредственной записи информации скорость бумаги в мм/с должна превышать не менее чем в 1,5 раза значение F_H в герцах. В других случаях скорость бумажной ленты должна быть такой, чтобы была обеспечена аналогичная разрешающая способность.

5 Обработка данных

5.1 Фильтрация

Фильтрация, соответствующая частотам класса канала записи данных, может осуществляться либо в ходе записи, либо в ходе обработки данных. Однако до начала записи необходимо провести аналогичную фильтрацию на уровне, превышающем КЧХ, с тем чтобы использовать не менее 50 % динамического диапазона записыва-

ющего устройства и уменьшить опасность насыщения записывающего устройства высокими частотами или возникновения других ошибок в процессе цифрового преобразования.

5.2 Цифровое преобразование

5.2.1 Пробная частота

Пробная частота должна составлять не менее $8 F_H$. В случае аналоговой записи, когда скорости записи и воспроизведения различны, значение пробной частоты может быть разделено на значение соотношения этих скоростей.

5.2.2 Разрешающая способность по амплитуде

Машинное слово должно включать не менее 7 битов и разряд контроля четности.

(Поправка серии 01).

6 Представление результатов

Результаты должны представляться на бумаге форматом А4 (ISO/R 216). Если результаты представляются в виде диаграмм, то оси координат должны быть проградуированы в масштабе, соответствующем множителю, кратному выбранной единице (например, 1, 2, 5, 10, 20 миллиметров). При измерениях используются единицы системы СИ, за исключением случаев измерения скорости транспортного средства, для которой можно применять единицу км/ч, а также для ускорений, возникающих в результате удара, для которых в качестве единицы измерения можно применять g , где $g = 9,81 \text{ м/с}^2$.

ПРИЛОЖЕНИЕ 9 (обязательное)

Определение деформируемого препятствия

1 Технические требования к узлам и материалам

Размеры препятствия указаны на рисунке 1 настоящего приложения. Размеры отдельных узлов препятствия перечислены ниже.

1.1 Основной ячеистый блок

Размеры	Общий допуск по всем размерам: $\pm 2,5 \text{ мм}$
Высота:	650 мм (по оси алюминиевых полос сотовой структуры)
Ширина:	1000 мм
Толщина:	450 мм (по осям ячеек сотовой структуры)
Материал:	Алюминий 3003 (ИСО 209, часть 1)
Толщина фольги:	0,076 мм
Размер ячейки:	19,14 мм
Плотность:	28,6 кг/м ³
Предел прочности на сжатие:	0,342 МПа $\begin{matrix} +0\% \\ -10\% \end{matrix}$ ¹⁾

1.2 Бамперный элемент

Размеры	Общий допуск по всем размерам: $\pm 2,5 \text{ мм}$
Высота:	330 мм (по оси алюминиевых полос сотовой структуры)
Ширина:	1000 мм
Толщина:	90 мм (по осям ячеек сотовой структуры)
Материал:	Алюминий 3003 (ИСО 209, часть 1)
Толщина фольги:	0,076 мм
Размер ячейки:	6,4 мм
Плотность:	82,6 кг/м ³
Предел прочности на сжатие:	1,711 МПа $\begin{matrix} +0\% \\ -10\% \end{matrix}$ ¹⁾

1.3 Внутренний лист

Размеры	
Высота:	$(800 \pm 2,5) \text{ мм}$
Ширина:	$(1000 \pm 2,5) \text{ мм}$

¹⁾ В соответствии с процедурой сертификации, изложенной в разделе 2 настоящего приложения.

Толщина: (2,0 ± 0,1) мм

1.4 Наружный лист

Размеры

Длина: (1700 ± 2,5) мм

Ширина: (1000 ± 2,5) мм

Толщина: (0,81 ± 0,07) мм

Материал: Алюминий 5251/5052 (ИСО 209, часть 1)

1.5 Облицовочный лист бамперного элемента

Размеры

Высота: (330 ± 2,5) мм

Ширина: (1000 ± 2,5) мм

Толщина: (0,81 ± 0,07) мм

Материал: Алюминий 5251/5052 (ИСО 209, часть 1)

Клей:

Во всех случаях используется двухкомпонентный полиуретановый клей (например, смола Ciba-Geigy XB5090/1 с отвердителем XB5304 или их эквивалент).

2 Сертификация алюминиевой сотовой структуры

Полностью процедура испытания для сертификации алюминиевой сотовой структуры приводится в NHTSA TP-214D. Ниже дано краткое описание процедуры сертификации материалов препятствия, используемого для проведения испытания на лобовое столкновение, предел прочности которых на сжатие составляет 0,342 МПа и 1,711 МПа соответственно.

2.1 Расположение образцов

Для обеспечения равного предела прочности на сжатие по всей поверхности препятствия следует взять восемь образцов из четырех точек ячеистого блока, равномерно распределенных по его структуре. Блок проходит сертификацию, если семь из этих восьми образцов отвечают изложенным ниже требованиям относительно предела прочности на сжатие.

Расположение образцов зависит от размера ячеистого блока. Первые четыре образца, каждый размером 300 × 300 × 50 мм следует вырезать из поверхностного слоя блока. Положение этих секций ячеистого блока определяется по рисунку 2. Каждый из этих образцов следует нарезать на более мелкие образцы для сертификационного испытания (150 × 150 × 50 мм). В рамках сертификации проводится испытание двух образцов, взятых из каждой из четырех точек блока. Два других образца должны представляться по требованию.

2.2 Размер образца

Для испытания используются образцы следующих размеров:

Длина: (150 ± 6) мм

Ширина: (150 ± 6) мм

Толщина: (50 ± 2) мм

Стенки неполных ячеек по краям образца следует обрезать следующим образом:

В направлении *W* длина крайних полос должна составлять не более 1,8 мм (см. рисунок 3).

В направлении *L* соединяющие стенки ячейки (в направлении полосы) должны иметь половину своей длины с обеих сторон образца (см. рисунок 3).

2.3 Измерение площади сжатия

Длина образца измеряется в трех точках, расположенных на расстоянии 12,7 мм от каждого края образца и в его середине, и регистрируется как *L1*, *L2* и *L3* (рисунок 3).

Ширина измеряется и регистрируется аналогичным образом как *W1*, *W2* и *W3* (рисунок 3). Эти измерения проводятся на осевой линии. После этого площадь сжатия рассчитывается по формуле

$$A = \frac{(L1 + L2 + L3)}{3} \times \frac{(W1 + W2 + W3)}{3}.$$

2.4 Скорость и глубина сжатия

Скорость сжатия образца должна находиться в пределах от 5,1 до 7,6 мм/мин. Минимальная глубина сжатия должна составлять 16,5 мм.

2.5 Сбор данных

Данные о величине усилия и соответствующем смещении по каждому испытываемому образцу следует собирать либо в аналоговом, либо в цифровом виде. Если осуществляется сбор аналоговых данных, то необходимо предусмотреть способ их перевода в цифровые данные. Сбор всех цифровых данных должен проводиться со скоростью не менее 5 Гц (5 точек в секунду).

2.6 Определение предела прочности на сжатие

Все данные о величинах сжатия в пределах до 6,4 мм и более 16,4 мм не учитываются. Остальные данные подразделяются на три сектора или интервала смещения (*n* = 1, 2, 3) (см. рисунок 4) следующим образом:

- 1) от 6,4 до 9,7 мм включ.
- 2) » 9,7 » 13,2 мм
- 3) с 13,2 » 16,5 мм включ.

Среднее значение для каждого сектора определяется по формуле

$$F_n = \frac{(F_{n1} + F_{n2} + \dots + F_{nm})}{m},$$

где $m = 1, 2, 3$ и представляет собой количество точек данных, измеренных в пределах каждого из трех интервалов. Предел прочности на сжатие в каждом секторе рассчитывается по следующей формуле

$$S_n = \frac{F_n}{A}; \text{ (где } n = 1, 2, 3\text{).}$$

2.7 Спецификация образца, используемого для определения предела прочности на сжатие

Образец сотовой структуры проходит описываемую сертификацию, если выполняются следующие условия:

0,308 МПа $\leq S_n \leq$ 0,342 МПа — для 0,342 МПа материала;

1,540 МПа $\leq S_n \leq$ 1,711 МПа — для 1,711 МПа материала;

$n = 1, 2, 3$.

2.8 Спецификация блока, используемого для определения предела прочности на сжатие

Испытание проводится на восьми образцах, взятых из четырех точек блока, равномерно распределенных по его структуре. Блок проходит сертификацию, если семь из восьми образцов соответствуют спецификации относительного предела прочности на сжатие, изложенной в разделе 1 настоящего приложения.

3 Процедура склеивания

3.1 Непосредственно перед склеиванием подготавливаемые поверхности алюминиевых листов следует тщательно очистить соответствующим растворителем, например трихлорэтаном 1-1-1. Эта процедура проводится не менее двух раз или до тех пор, пока не будет снята смазка или грязь. Затем очищенные поверхности обрабатываются абразивной бумагой со степенью шероховатости 120. Не следует использовать металлизированную абразивную бумагу/абразивную бумагу на основе карбида кремния. Поверхности должны быть тщательно обработаны абразивной бумагой, которую следует регулярно заменять в процессе обработки во избежание засорения, что может привести к возникновению эффекта шлифования. После обработки абразивной бумагой поверхности вновь тщательно обрабатываются растворителем в соответствии с описанной выше процедурой. В общей сложности поверхности обрабатываются растворителем не менее четырех раз. Следует удалить всю пыль и грязевые отложения, оставшиеся после обработки абразивной бумагой, поскольку они препятствуют склеиванию.

3.2 Клей наносится с помощью ребристого резинового валика только на одну поверхность. В тех случаях, когда сотовая структура наклеивается на алюминиевый лист, клей наносится только на алюминиевый лист. Клей должен наноситься на поверхность равномерно в пропорции не более 0,5 кг/м², с тем чтобы толщина пленки не превышала 0,5 мм.

4 Конструкция

4.1 Основной сотовый блок приклеивают к внутреннему листу таким образом, чтобы оси ячеек были перпендикулярны листу. На лицевую поверхность сотового блока наклеивают наружный лист. Верхний и нижний края наружного листа к основному сотовому блоку не приклеивают, а прижимают вплотную. Наружный лист наклеивается на внутренний лист в районе монтажных фланцев.

4.2 Бамперный элемент наклеивают на лицевую сторону наружного листа таким образом, чтобы оси ячеек были перпендикулярны листу. Нижняя поверхность бамперного элемента устанавливается заподлицо с нижней поверхностью наружного листа. Облицовочный лист бамперного элемента наклеивают на его наружную поверхность.

4.3 Затем бамперный элемент делится на три одинаковые секции путем прорезания двух горизонтальных пазов. Эти пазы следует прорезать на всю глубину бамперного элемента по всей его ширине. Пазы прорезаются пилой; их ширина соответствует ширине лезвия пилы, которая не должна превышать 4,0 мм.

4.4 Для монтажа препятствия в крепежных фланцах надлежит просверлить отверстия с гарантированным зазором (см. рисунок 5). Диаметр этих отверстий составляет 9,5 мм. Просверливается пять отверстий в верхнем фланце на расстоянии 40 мм от верхней кромки фланца и пять отверстий в нижнем фланце на расстоянии 40 мм от нижней кромки этого фланца. Отверстия просверливаются на расстоянии 100 мм, 300 мм, 500 мм, 700 мм, 900 мм от обеих боковых сторон препятствия. Все отверстия просверливаются с допуском ± 1 мм от заданной точки.

5 Монтаж

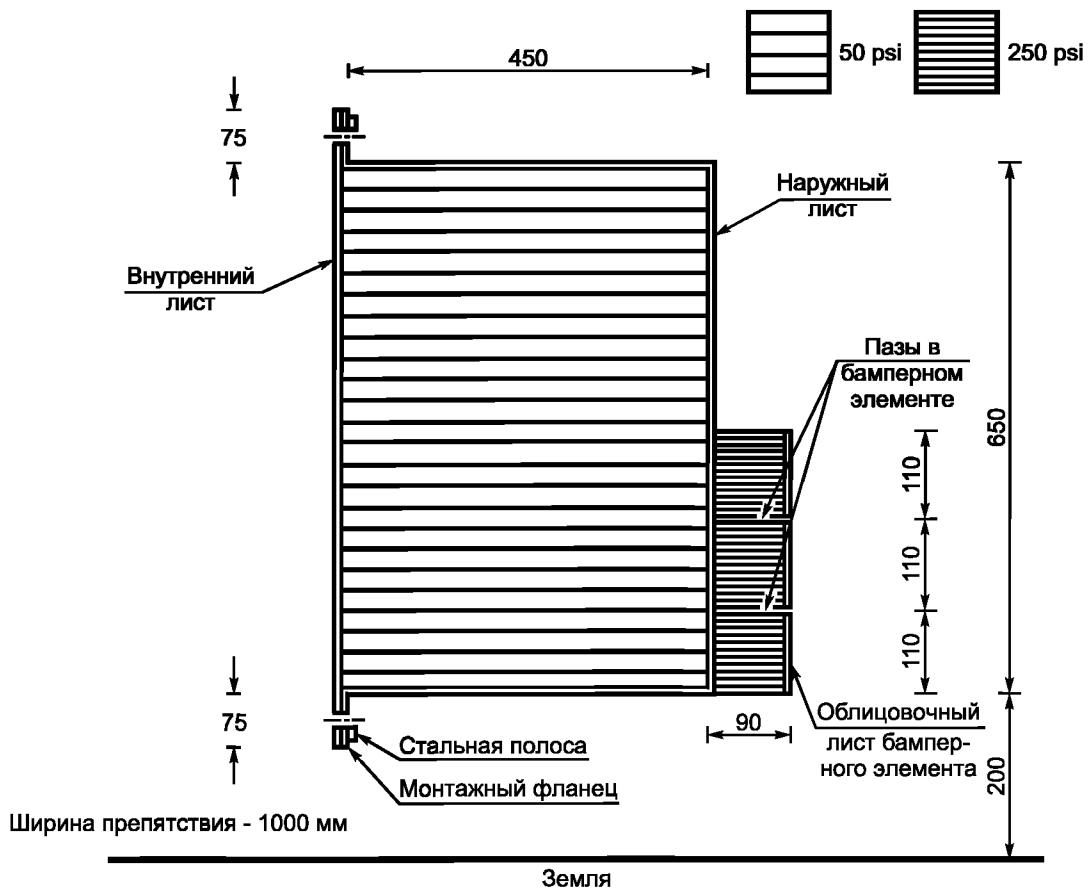
5.1 Деформируемое препятствие жестко крепится к краю блока массой не менее (7×10^4) кг или какой-либо установленной на нем конструкции. Передняя поверхность препятствия должна быть установлена

¹⁾ Считается, что этому требованию соответствует блок, высота торцевой части которого составляет от 925 до 1000 мм, а толщина — не менее 1000 мм.

таким образом, чтобы на всех стадиях столкновения транспортное средство не контактировало ни с одной частью конструкции, расположенной выше 75 мм от верхней поверхности препятствия (исключая верхний фланец)¹⁾. Наружная поверхность блока, к которой крепится деформируемое препятствие, должна быть плоской и сплошной по высоте и ширине и должна быть установлена вертикально ($\pm 1^\circ$) и перпендикулярно ($\pm 1^\circ$) к оси подъездного пути транспортного средства. В ходе испытания поверхность блока, на которой закреплено препятствие, не должна смещаться более чем на 10 мм. Для предотвращения смещения бетонного блока в случае необходимости должны использоваться дополнительные крепления или упоры. Край деформируемого препятствия должен быть выровнен с краем бетонного блока со стороны, с которой проводится испытание транспортного средства.

5.2 Деформируемое препятствие крепится к бетонному блоку десятью болтами — по пять в верхнем и нижнем монтажных фланцах. Диаметр этих болтов должен составлять не менее 8 мм. На верхнем и нижнем монтажных фланцах должны использоваться стальные фиксирующие полосы (см. рисунки 1 и 5). Размеры этих полос составляют: высота — 60 мм, ширина — 1000 мм и толщина — не менее 3 мм. В обеих полосах просверливаются по пять отверстий диаметром 9,5 мм, которые соответствуют отверстиям в монтажном фланце

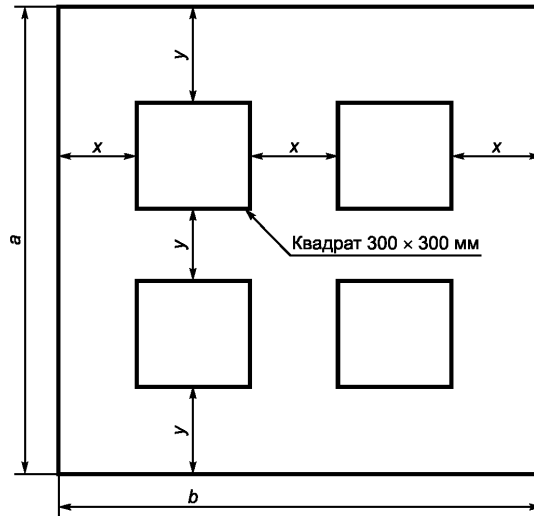
Размеры в миллиметрах



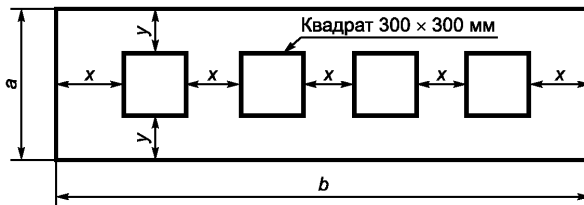
Обозначение: psi - фунт-сила на квадратный дюйм

препятствия (см. раздел 4). Ни одно из этих крепежных устройств не должно разрушиться в ходе испытания на столкновение.

Рисунок 1 — Деформируемое препятствие для испытания на лобовое столкновение

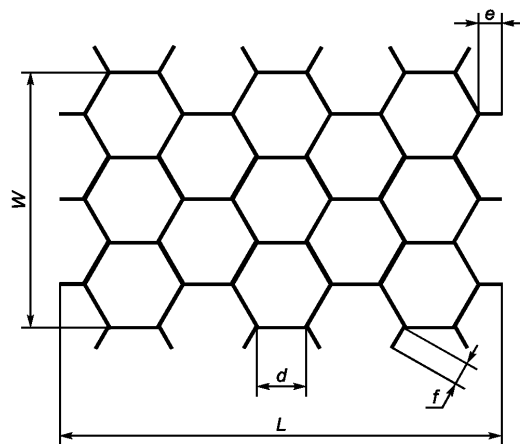


Если $a \geq 900$ мм: $x = 1/3 (b - 600)$ мм и $y = 1/3 (a - 600)$ мм (для $a \leq b$)



Если $a < 900$ мм: $x = 1/5 (b - 1200)$ мм и $y = 1/2 (a - 300)$ мм (для $a \leq b$)

Рисунок 2 — Расположение образцов для сертификации



$$e = d/2;$$

$$f = 0,8 \text{ мм}$$

Рисунок 3 — Оси сотовой структуры и измеренные размеры

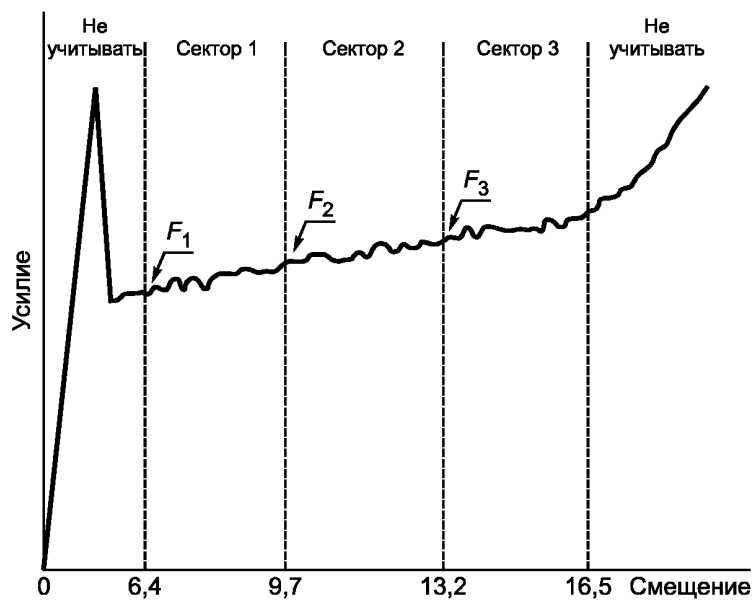
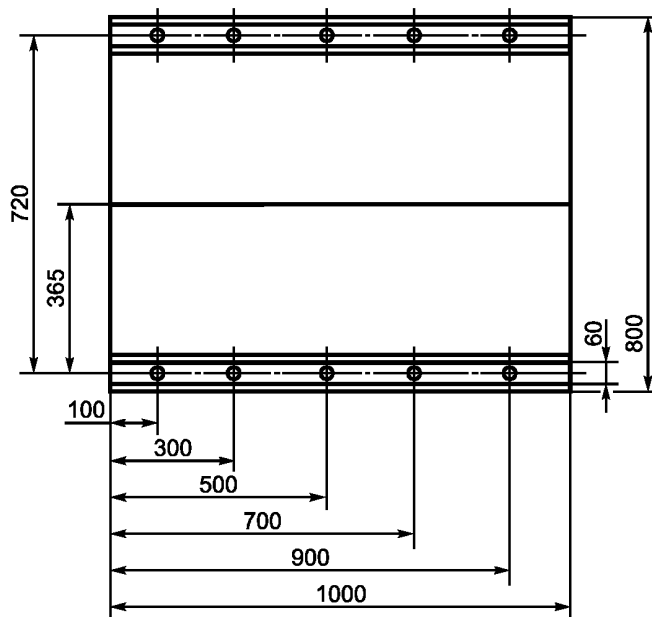


Рисунок 4 — Усилие сжатия и смещение

Размеры в миллиметрах



Диаметр отверстий - 9,5 мм

Рисунок 5 — Расположение отверстий, используемых для монтажа препятствия

ПРИЛОЖЕНИЕ 10
(обязательное)**Процедура сертификации голени и стопы манекена****1 Испытание голени на удар**

1.1 Цель этого испытания заключается в измерении реакции кожного покрытия и внутренних деталей голени манекена «Гибрид III» на удары специального маятника с твердой наплавкой.

1.2 Для испытания используются части левого и правого ножных блоков манекена «Гибрид III», расположенные ниже вилочного коленного шарнира. Оба эти блока жестко крепятся к испытательной арматуре.

1.3 Процедура испытания

1.3.1 Каждый ножной блок (пропитанный) выдерживается в течение четырех часов перед испытанием при температуре (22 ± 3) °С и относительной влажности (40 ± 30) %. Продолжительность выдержки не включает в себя время, необходимое для достижения устойчивого состояния.

1.3.2 Установить акселерометр ударного элемента таким образом, чтобы его ось чувствительности была параллельна продольной осевой линии ударного элемента.

1.3.3. Перед испытанием очистить поверхность кожного покрытия, по которой наносится удар, а также поверхность ударного элемента изопропиловым или другим эквивалентным спиртом.

1.3.4 Установить ножной блок на арматуре в месте расположения вилочного коленного шарнира, как показано на рисунке 1. Испытательная арматура должна быть жестко закреплена, чтобы предотвратить смещение во время удара. Испытательная арматура должна быть сконструирована таким образом, чтобы во время испытания она не соприкасалась ни с одной из частей ножного блока, кроме точки крепления. Линия, соединяющая вилочный коленный шарнир с центром голеностопного шарнира, должна быть вертикальной ($\pm 5^\circ$). Перед каждым испытанием проводится регулировка коленного и голеностопного шарниров в пределах $(1,5 \pm 0,5)$ g.

1.3.5 Масса жесткого ударного элемента, включая измерительное оборудование, должна составлять $(5,0 \pm 0,2)$ кг. Ударная поверхность представляет собой полуцилиндр, основная ось которого занимает горизонтальное положение ($\pm 1^\circ$) и перпендикулярна направлению удара. Радиус кривизны ударной поверхности составляет (40 ± 2) мм, а ее ширина должна быть не менее 80 мм. Удар наносится по голени в точке, находящейся посередине между вилочным коленным шарниром и осью голеностопного шарнира вдоль осевой линии голени. Удар должен наноситься по голени таким образом, чтобы в момент удара горизонтальная осевая линия ударного элемента не отклонялась более чем на $0,5^\circ$ от горизонтальной линии, параллельной устройству, имитирующему датчик нагрузки бедра. Ударный элемент должен быть направлен таким образом, чтобы в момент удара исключить значительное боковое вертикальное смещение или вращательное движение.

1.3.6 Последовательные испытания одной и той же ноги манекена должны проводиться с интервалом не менее 30 мин.

1.3.7 Система сбора данных, в том числе по преобразователям, должна соответствовать сертификациям для КЧХ 600, изложенным в приложении 8.

1.4 Технические требования

1.4.1 При ударе по каждой голени со скоростью $(2,1 \pm 0,3)$ м/с в соответствии с требованиями 1.3 сила удара, зависящая от массы и замедления маятника, должна быть равна $(2,3 \pm 0,3)$ кН.

2 Испытание верхней части стопы на удар

2.1 Цель этого испытания заключается в измерении реакции стопы и голеностопного сустава манекена «Гибрид III» на удары специального маятника с твердой наплавкой.

2.2 Для испытания используются блоки голени манекена «Гибрид III» — левый (86-5001-001) и правый (86-5001-002), оборудованные блоками стопы и голеностопного сустава — левым (78051-614) и правым (78051-615), включая коленный блок. Для закрепления блока надколенной чашечки (78051-16 Rev B) на испытательной арматуре используется устройство, имитирующее датчик нагрузки (78051-319 Rev A).

2.3 Процедура испытания

2.3.1 Каждый ножной блок (пропитанный) выдерживается в течение четырех часов перед испытанием при температуре (22 ± 3) °С и относительной влажности (40 ± 30) %. Продолжительность выдержки не включает в себя время, необходимое для достижения устойчивого состояния.

2.3.2 а) Перед испытанием очистить поверхность кожного покрытия, на который наносится удар, а также поверхность ударного элемента изопропиловым или другим эквивалентным спиртом.

б) Установить акселерометр ударного элемента таким образом, чтобы его ось чувствительности была параллельна направлению удара в точке соприкосновения со стопой.

2.3.3 Установить ножной блок на арматуре, как показано на рисунке 1а.

Испытательная арматура должна быть жестко закреплена, чтобы предотвратить смещение во время удара. Осевая линия устройства, имитирующего датчик нагрузки бедра (78051-319), должна быть вертикальной ($\pm 0,5^\circ$).

Отрегулировать опору таким образом, чтобы линия, соединяющая вилочный коленный шарнир и болт крепления голеностопа, была горизонтальной ($\pm 3^\circ$), причем пятка устанавливается на два листа материала с низким коэффициентом трения (ПТФЭ). Необходимо обеспечить, чтобы материалы, имитирующие мягкие ткани голени, находились ближе к колену. Отрегулировать голеностоп таким образом, чтобы плоскость подошвы стопы была вертикальной ($\pm 3^\circ$).

Перед каждым испытанием проводится регулировка коленного и голеностопного шарниров в пределах $(1,5 \pm 0,5) \text{ g}$.

2.3.4 Жесткий ударный элемент состоит из горизонтально расположенного цилиндра диаметром $(50 \pm 2) \text{ мм}$ и опорного рычага маятника диаметром $(19 \pm 1) \text{ мм}$ (рисунок 3а). Масса цилиндра составляет $(1,25 \pm 0,02) \text{ кг}$, включая измерительное оборудование и все части опорного рычага, находящиеся внутри цилиндра. Масса рычага маятника составляет $(285 \pm 5) \text{ г}$. Масса всех вращающихся частей оси, к которой прикреплен опорный рычаг, не должна превышать 100 г . Расстояние между центральной горизонтальной осью цилиндра ударного элемента и осью вращения всего маятника должно составлять $(1250 \pm 1) \text{ мм}$. Ударный цилиндр закрепляется таким образом, чтобы его продольная ось находилась в горизонтальном положении и была перпендикулярна направлению удара. Маятник ударяет по подошве стопы на расстоянии $(185 \pm 2) \text{ мм}$ от основания пятки, установленной на жесткой горизонтальной платформе таким образом, чтобы продольная осевая линия рычага маятника находилась в пределах 1° от вертикальной линии удара. Ударный элемент должен быть направлен таким образом, чтобы в момент удара исключить значительное боковое вертикальное смещение или вращательное движение.

2.3.5 Последовательные испытания одной и той же ноги манекена должны проводиться с интервалом не менее 30 мин .

2.3.6 Система сбора данных, в том числе по преобразователям, должна соответствовать спецификациям для КЧХ 600, изложенным в приложении 8.

2.4 Технические требования

2.4.1 При ударе по подъему свода каждой стопы со скоростью $(6,7 \pm 0,2) \text{ м/с}$ в соответствии с требованиями 2.3 максимальный изгибающий момент голени по оси $Y (M_y)$ должен находиться в пределах от 100 до 140 Н·м .

3 Испытание нижней части стопы на удар

3.1 Цель этого испытания заключается в измерении реакции кожного покрытия и внутренних деталей стопы манекена «Гибрид III» на удары специального маятника с твердой наплавкой.

3.2 Для испытания используются блоки голени манекена «Гибрид III» — левый (86-5001-001) и правый (86-5001-002), оборудованные блоками стопы голеностопного сустава — левым (78051-614) и правым (78051-615), включая коленный блок. Для закрепления блока надколенной чашечки (78051-16 Rev B) на испытательной арматуре используется устройство, имитирующее датчик нагрузки (78051-319 Rev A).

3.3 Процедура испытания

3.3.1 Каждый ножной блок (пропитанный) выдерживается в течение четырех часов перед испытанием при температуре $(22 \pm 3)^\circ \text{C}$ и относительной влажности $(40 \pm 30) \%$. Продолжительность выдержки не включает в себя время, необходимое для достижения устойчивого состояния.

3.3.2 Установить акселерометр ударного элемента таким образом, чтобы его ось чувствительности была параллельна продольной осевой линии ударного элемента.

3.3.3 Перед испытанием очистить поверхность кожного покрытия, по которой наносится удар, и поверхность ударного элемента изопропиловым или другим эквивалентным спиртом.

3.3.4 Установить ножной блок на арматуре, как показано на рисунке 1б.

Испытательная арматура должна быть жестко закреплена, чтобы предотвратить смещение во время удара. Осевая линия устройства, имитирующего датчик нагрузки бедра (78051-319), должна быть вертикальной ($\pm 0,5^\circ$).

Отрегулировать опору таким образом, чтобы линия, соединяющая вилочный коленный шарнир и болт крепления голеностопа, была горизонтальной ($\pm 3^\circ$), причем пятка устанавливается на два листа материала с низким коэффициентом трения (ПТФЭ). Необходимо обеспечить, чтобы материалы, имитирующие мягкие ткани голени, находились ближе к колену. Отрегулировать голеностоп таким образом, чтобы плоскость подошвы стопы была вертикальной ($\pm 3^\circ$).

Перед каждым испытанием проводится регулировка коленного и голеностопного шарниров в пределах $(1,5 \pm 0,5) \text{ g}$.

3.3.5 Жесткий ударный элемент состоит из горизонтально расположенного цилиндра диаметром $(50 \pm 2) \text{ мм}$ и опорного рычага маятника диаметром $(19 \pm 1) \text{ мм}$ (рисунок 3а). Масса цилиндра составляет $(1,25 \pm 0,02) \text{ кг}$, включая измерительное оборудование и все части опорного рычага, находящиеся внутри цилиндра. Масса рычага маятника составляет $(285 \pm 5) \text{ г}$. Масса всех вращающихся частей оси, к которой прикреплен опорный рычаг, не должна превышать 100 г . Расстояние между центральной горизонтальной осью цилиндра ударного элемента и осью вращения всего маятника должно составлять $(1250 \pm 1) \text{ мм}$. Ударный цилиндр закрепляется таким образом, чтобы его продольная ось находилась в горизонтальном положении и

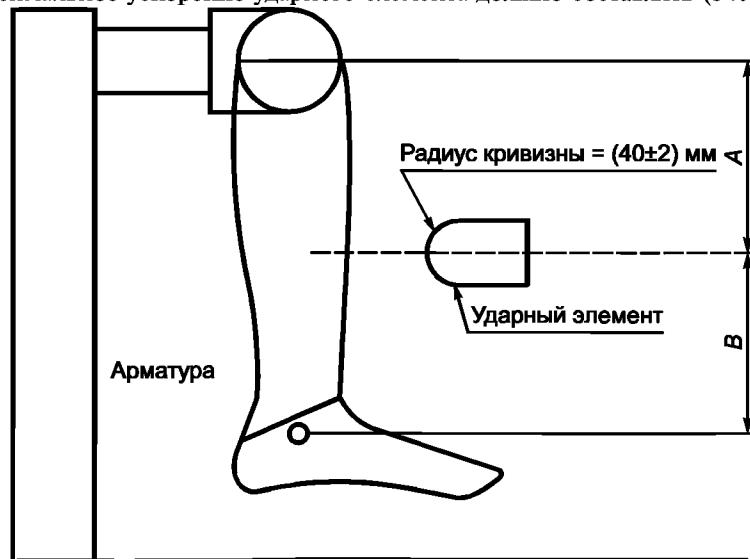
была перпендикулярна направлению удара. Маятник ударяет по подошве стопы на расстоянии (62 ± 2) мм от основания пятки, установленной на жесткой горизонтальной платформе таким образом, чтобы продольная осевая линия рычага маятника находилась в пределах 1° от вертикальной линии удара. Ударный элемент должен быть направлен таким образом, чтобы в момент удара исключить значительное боковое вертикальное смещение или вращательное движение.

3.3.6 Последовательные испытания одной и той же ноги манекена должны проводиться с интервалом не менее 30 мин.

3.3.7 Система сбора данных, в том числе по преобразователям, должна соответствовать спецификациям для КЧХ 600, изложенным в приложении 8.

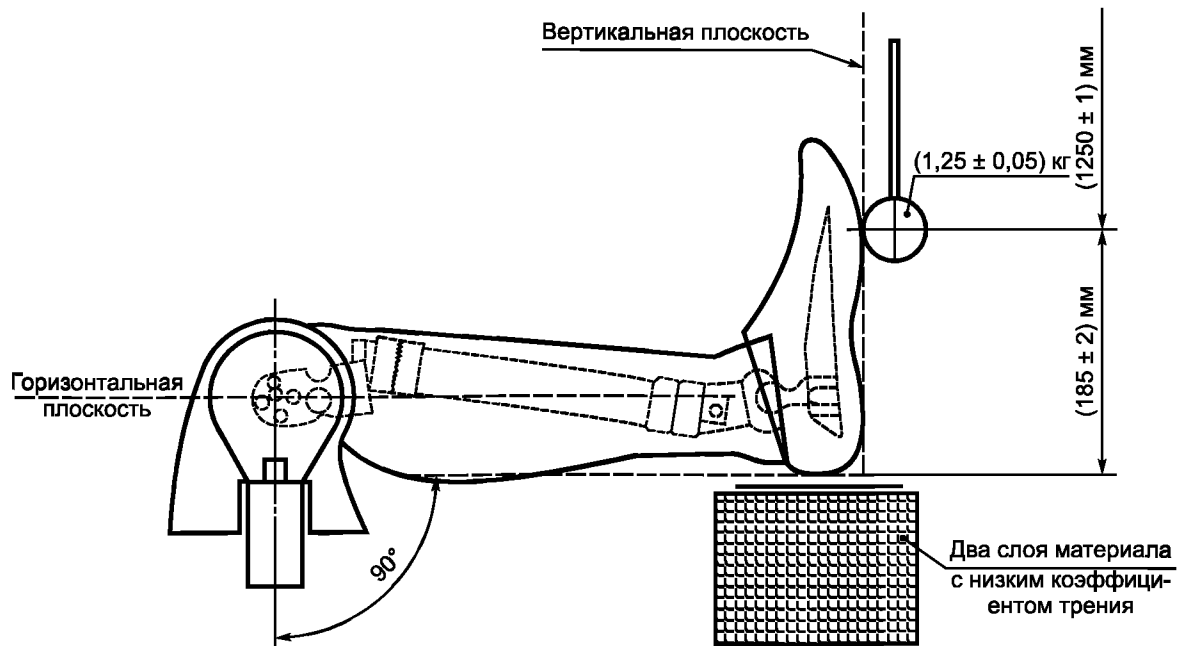
3.4 Технические требования

3.4.1 При ударе по пятке каждой стопы манекена со скоростью $(4,4 \pm 0,2)$ м/с в соответствии с требованиями 3.3 максимальное ускорение ударного элемента должно составлять (340 ± 50) g.



Размер A = Размеру B

Рисунок 1 — Испытание голени на удар. Технические требования к испытательной установке



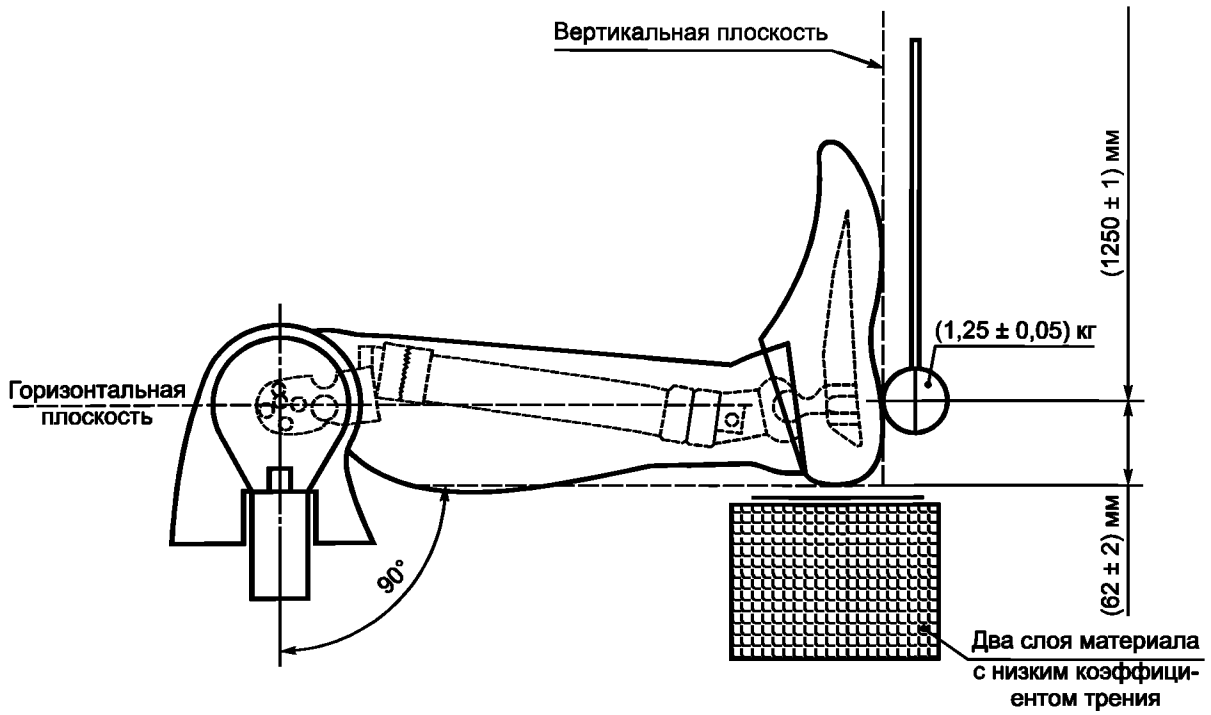


Рисунок 1а — Испытание верхней части стопы на удар. Технические требования к испытательной установке

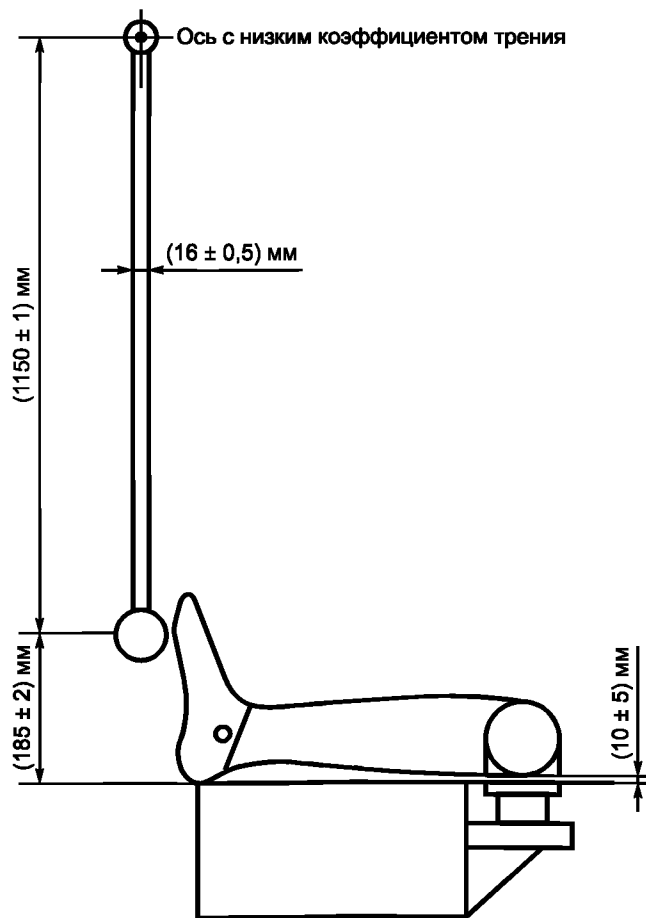


Рисунок 1б — Испытание нижней части стопы на удар. Технические требования к испытательной установке

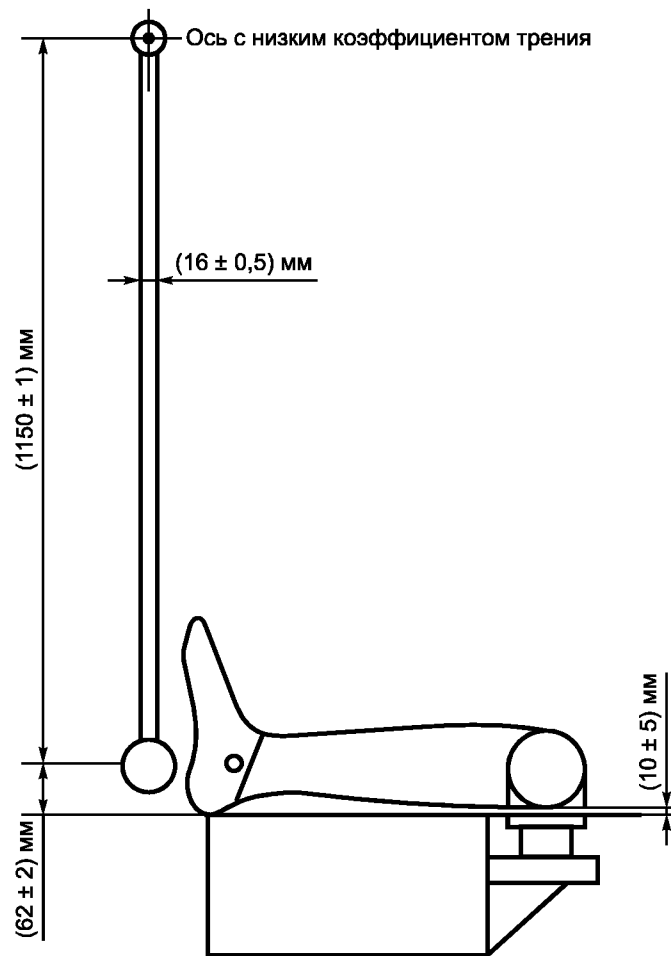


Рисунок 2 — Испытание верхней части стопы на удар. Технические требования к испытательной установке

Рисунок 3 — Испытание нижней части стопы на удар.
Технические требования к испытательной установке

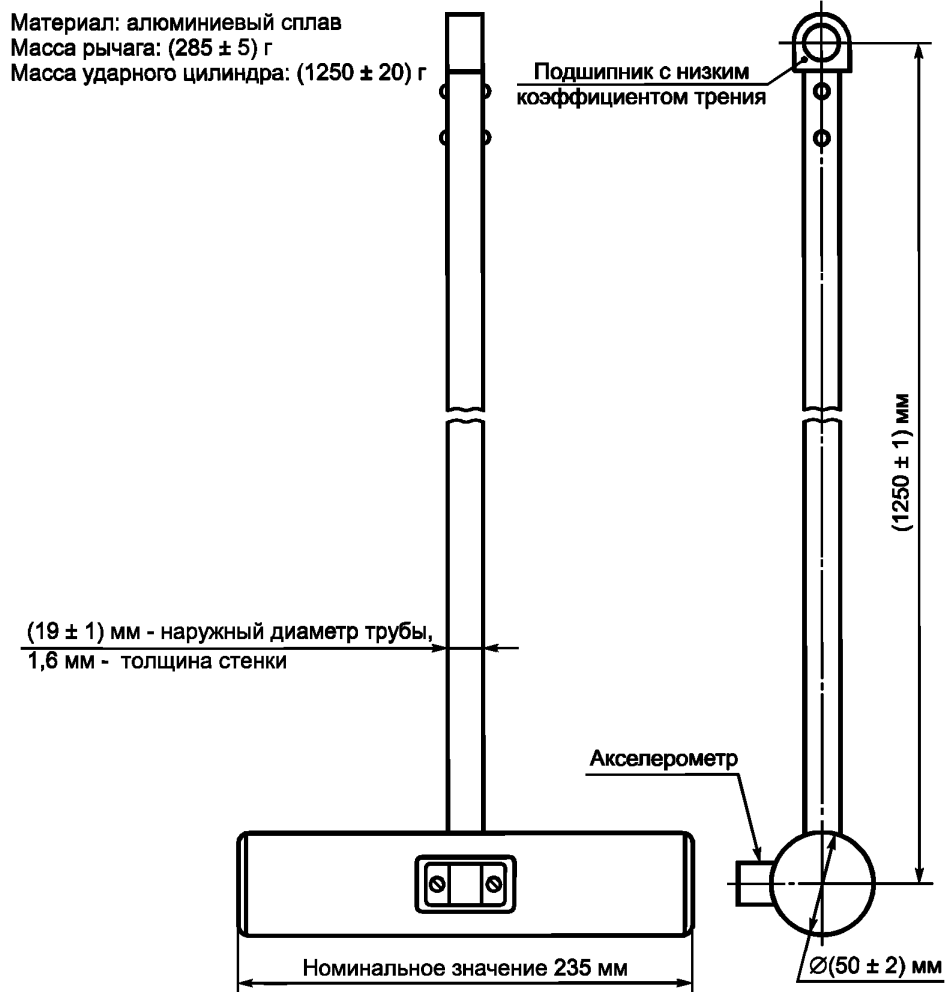


Рисунок 3а — Маятниковый ударный элемент

УДК 629.114—788:006.354

ОКС 43.040.60

Д25

ОКП 45 1000

Ключевые слова: транспортные средства, защитные устройства, лобовое столкновение, испытания, спецификации, определение критериев травмирования