

ГОСТ Р 41.81—99
(Правила ЕЭК ООН № 81)

ГОСУДАРСТВЕННЫЙ СТАНДАРТ РОССИЙСКОЙ ФЕДЕРАЦИИ

**ЕДИНООБРАЗНЫЕ ПРЕДПИСАНИЯ,
КАСАЮЩИЕСЯ ОФИЦИАЛЬНОГО
УТВЕРЖДЕНИЯ ЗЕРКАЛ ЗАДНЕГО ВИДА
И ДВУХКОЛЕСНЫХ МЕХАНИЧЕСКИХ
ТРАНСПОРТНЫХ СРЕДСТВ С КОЛЯСКОЙ
ИЛИ БЕЗ НЕЕ В ОТНОШЕНИИ
УСТАНОВКИ ЗЕРКАЛ
ЗАДНЕГО ВИДА НА РУЛЕ**

Издание официальное

БЗ 8—99

ГОССТАНДАРТ РОССИИ
Москва

Предисловие

1 РАЗРАБОТАН Всероссийским научно-исследовательским институтом стандартизации и сертификации в машиностроении (ВНИИНМАШ) на основе Правил ЕЭК ООН № 81, принятых Рабочей группой по конструкции транспортных средств КВТ ЕЭК ООН

ВНЕСЕН Госстандартом России

2 ПРИНЯТ И ВВЕДЕН В ДЕЙСТВИЕ Постановлением Госстандарта России от 26 мая 1999 г. № 184

3 Настоящий стандарт представляет собой идентичный текст Правил ЕЭК ООН № 81, (документ E/ECE/324—E/ECE/TRANS/505/Rev.1/Add.80, дата вступления в силу 01.03.89) «Единообразные предписания, касающиеся официального утверждения зеркал заднего вида и двухколесных механических транспортных средств с коляской или без нее в отношении установки зеркал заднего вида на руле» и включает в себя:

- Поправку 1 (документ E/ECE/324—E/ECE/TRANS/505/Rev.1/Add.80/Amend.1, дата вступления в силу 03.01.98).

4 ВВЕДЕН ВПЕРВЫЕ

© ИПК Издательство стандартов, 2001

Настоящий стандарт не может быть полностью или частично воспроизведен, тиражирован и распространен в качестве официального издания без разрешения Госстандарта России

Содержание

1 Область применения	1
I ЗЕРКАЛА ЗАДНЕГО ВИДА	
2 Определения	1
3 Заявка на официальное утверждение	2
4 Маркировка	2
5 Официальное утверждение	2
6 Общие спецификации	3
7 Особые спецификации	3
8 Испытания	4
9 Соответствие производства	6
10 Санкции, налагаемые за несоответствие производства	7
11 Модификация типа зеркала заднего вида и распространение официального утверждения	7
12 Окончательное прекращение производства	7
II УСТАНОВКА ЗЕРКАЛ ЗАДНЕГО ВИДА	
13 Определения	8
14 Заявка на официальное утверждение	8
15 Официальное утверждение	8
16 Спецификации	9
17 Соответствие производства	9
18 Санкции, налагаемые за несоответствие производства	10
19 Модификация типа транспортного средства и распространение официального утверждения	10
20 Окончательное прекращение производства	10
21 Наименования и адреса технических служб, уполномоченных проводить испытания для официального утверждения, и административных органов	10
Приложение 1 Сообщение, касающееся официального утверждения, распространения официального утверждения, отказа в официальном утверждении, отмены официального утверждения, окончательного прекращения производства типа зеркал заднего вида на основании Правил ЕЭК ООН № 81	11
Приложение 2 Сообщение, касающееся официального утверждения, распространения официального утверждения, отказа в официальном утверждении, отмены официального утверждения, окончательного прекращения производства типа транспортного средства в отношении установки зеркал заднего вида на основании Правил ЕЭК ООН № 81	12
Приложение 3 Схемы знака официального утверждения зеркала заднего вида	13
Приложение 4 Схемы знаков официального утверждения транспортного средства в отношении установки зеркал заднего вида	14
Приложение 5 Метод испытания для определения отражающей способности	15
Приложение 6 Процедура определения радиуса кривизны r отражающей поверхности зеркала	20
Приложение 7 Контроль за соответствием производства	21

ГОСУДАРСТВЕННЫЙ СТАНДАРТ РОССИЙСКОЙ ФЕДЕРАЦИИ

**ЕДИНООБРАЗНЫЕ ПРЕДПИСАНИЯ, КАСАЮЩИЕСЯ ОФИЦИАЛЬНОГО
УТВЕРЖДЕНИЯ ЗЕРКАЛ ЗАДНЕГО ВИДА И ДВУХКОЛЕСНЫХ МЕХАНИЧЕСКИХ
ТРАНСПОРТНЫХ СРЕДСТВ С КОЛЯСКОЙ ИЛИ БЕЗ НЕЕ В ОТНОШЕНИИ
УСТАНОВКИ ЗЕРКАЛ ЗАДНЕГО ВИДА НА РУЛЕ**

Uniform provisions concerning the approval of rear-view mirrors of two-wheeled power-driven vehicles with or without side car, with regard to the mounting of rear-view mirrors on handlebars

Дата введения 2000—07—01

Настоящий стандарт вводит в действие Правила ЕЭК ООН № 81 (далее — Правила).

1 Область применения

Настоящие правила применяются:

1.1 к зеркалам заднего вида, предназначенным для установки на двух- или трехколесных механических транспортных средствах, не имеющих кузова частично или полностью закрытого типа, и

1.2¹ к установке зеркал заднего вида на механических транспортных средствах, определенных в 1.1.

1 ЗЕРКАЛА ЗАДНЕГО ВИДА

2 Определения

В настоящих Правилах применяют следующие термины с соответствующими определениями:

2.1 **зеркало заднего вида**: Любое устройство, предназначенное для обеспечения четкого вида того, что находится позади транспортного средства.

2.2 **тип зеркала заднего вида**: Устройства, которые не отличаются друг от друга по следующим основным характеристикам:

2.2.1 размерам и радиусу кривизны отражающей поверхности зеркала заднего вида;

2.2.2 конструкции, форме или материалам, из которых изготовлено зеркало заднего вида, включая крепление к кузову.

2.3 **класс зеркала заднего вида**: Все устройства, имеющие одну или более общих характеристик или функций.

Зеркала заднего вида, описанные в настоящих Правилах, объединены в класс «L».

2.4 **r** : Средний радиус кривизны, измеренный по отражающей поверхности в соответствии с методом, изложенным в разделе 2 приложения 6.

2.5 **основные радиусы кривизны в одной точке отражающей поверхности r_i и r'_i** : Значения, полученные с использованием приборов, определенных в приложении 6, и измеренные по дуге отражающей поверхности, лежащей в плоскости, параллельной наибольшему сечению и проходящей через центр зеркала, и по перпендикулярной к нему дуге;

¹ Для механических транспортных средств, имеющих менее четырех колес и кузовов частично или полностью закрытого типа, применяются требования Правила ЕЭК ООН № 46.

2.6 **радиус кривизны в одной точке отражающей поверхности r_p** : Среднее арифметическое основных радиусов кривизны r_i и r'_i

$$r_p = \frac{r_i + r'_i}{2}.$$

2.7 **центр зеркала**: Центр тяжести видимой зоны отражающей поверхности.

2.8 **радиус кривизны составных элементов зеркала заднего вида**: Радиус s дуги окружности, которая в наибольшей степени приближается к кривизне рассматриваемого элемента.

3 Заявка на официальное утверждение

3.1 Заявка на официальное утверждение того или иного типа зеркала заднего вида представляется владельцем торгового наименования или марки или его надлежащим образом уполномоченным представителем.

3.2 К заявке для каждого типа зеркала заднего вида должны прилагаться ниже упомянутые документы в трех экземплярах и следующие данные:

3.2.1 техническое описание, включая инструкции по установке с указанием типа (типов) транспортных средств, для которых предназначено данное зеркало заднего вида;

3.2.2 чертежи, достаточно подробные для того, чтобы:

3.2.2.1 проверить соответствие общим спецификациям, предписанным в разделе 6,

3.2.2.2 проверить соответствие размерам, предписанным в 7.1, и

3.2.2.3 проверить расположение мест, предусмотренных для знака официального утверждения и предписанных в 4.2.

3.3 Кроме того, к заявке на официальное утверждение должны быть приложены четыре образца данного типа зеркала заднего вида. По просьбе технической службы, уполномоченной проводить испытания для официального утверждения, могут быть затребованы дополнительные образцы.

3.4 До предоставления официального утверждения типа компетентный орган должен проверить наличие удовлетворительных положений для обеспечения эффективного контроля за соответствием производства.

4 Маркировка

4.1 На образцах зеркал заднего вида, представленных для официального утверждения, должно быть нанесено торговое наименование или марка предприятия-изготовителя; эта маркировка должна быть четкой и нестираемой.

4.2 На корпусе каждого зеркала заднего вида должно быть место, достаточное для нанесения знака официального утверждения, который должен быть удобочитаемым после установки зеркала заднего вида на транспортном средстве; это место должно быть указано в чертежах, упомянутых в 3.2.2.

5 Официальное утверждение

5.1 Если образцы, представленные для официального утверждения, отвечают требованиям разделов 6—8, то данный тип зеркала заднего вида считается официально утвержденным.

5.2 Каждому официально утвержденному типу присваивается номер официального утверждения, первые две цифры которого (в настоящее время 00 для Правил в их первоначальном варианте) указывают на серию поправок, включающих последние наиболее важные технические изменения, внесенные в Правила к моменту предоставления официального утверждения. Одна и та же Договаривающаяся сторона не может присвоить этот номер другому типу зеркала заднего вида.

5.3 Стороны Соглашения, применяющие настоящие Правила, уведомляются об официальном утверждении, о распространении официального утверждения или об отказе в официальном утверждении типа зеркала заднего вида на основании настоящих Правил посредством карточки, соответствующей образцу, приведенному в приложении 1.

5.4 На каждом зеркале заднего вида, соответствующем типу, официально утвержденному на основании настоящих Правил, проставляется на видном месте, предусмотренном в 4.2, кроме маркировки, предписанной в 4.1, международный знак официального утверждения, состоящий из:

5.4.1 круга, в котором проставлена буква «Е», за которой следует отличительный номер страны, предоставившей официальное утверждение¹⁾;

5.4.2 номера официального утверждения;

5.4.3 дополнительного знака, состоящего из буквы «L».

5.5 Знак официального утверждения и дополнительный знак должны быть четкими и нестираемыми.

5.6 В приложении 3 приводятся в качестве примера схемы знака официального утверждения и дополнительного знака.

6 Общие спецификации

6.1 Все зеркала заднего вида должны быть регулируемыми.

6.2 Контур отражающей поверхности должен быть окружен корпусом, который по своему периметру в любой точке и во всех направлениях должен иметь значение $c \geq 2,5$ мм. Если отражающая поверхность выходит за пределы корпуса, радиус кривой c по периметру, выходящему за пределы корпуса, должен составлять 2,5 мм или более, а отражающая поверхность должна входить в корпус под воздействием силы 50 Н, прикладываемой к наиболее выступающей точке по отношению к корпусу в горизонтальном направлении, приблизительно параллельно средней продольной плоскости транспортного средства.

6.3 Если зеркало заднего вида установлено на ровную поверхность, то все его части при любой регулировке устройства, а также все части, остающиеся прикрепленными к кронштейну после проведения испытания, предусмотренного в 8.2, которые в статистическом положении могут вступать в контакт со сферой диаметром 100 мм, должны иметь радиус c не менее 2,5 мм.

6.3.1 Края отверстий для крепления или выемки, диаметр или наибольшая диагональ которых составляет менее 12 мм, не должны отвечать требованиям, касающимся радиуса, предусмотренным в 6.3, при условии, что с них снята фаска.

6.4 Положения, предусмотренные в 6.2 и 6.3, не распространяются на части зеркал заднего вида, изготовленные из материала, твердость которого по Шору не превышает 60 единиц по шкале А.

7 Особые спецификации

7.1 Размеры

7.1.1 Отражающая поверхность должна иметь такие минимальные размеры, чтобы:

7.1.1.1 ее площадь была не менее 69 см²;

7.1.1.2 ее диаметр в случае круглых зеркал был не менее 94 мм;

7.1.1.3 ее размеры в случае некруглых зеркал позволяли вписать в отражающую поверхность окружность диаметром 78 мм.

7.1.2 Отражающая поверхность должна иметь такие максимальные размеры, чтобы:

7.1.2.1 ее диаметр в случае круглых зеркал не превышал 150 мм;

7.1.2.2 ее размеры в случае некруглых зеркал позволили вписать в отражающую поверхность прямоугольник 120×200 мм.

¹⁾ 1 — Германия, 2 — Франция, 3 — Италия, 4 — Нидерланды, 5 — Швеция, 6 — Бельгия, 7 — Венгрия, 8 — Чешская Республика, 9 — Испания, 10 — Югославия, 11 — Соединенное Королевство, 12 — Австрия, 13 — Люксембург, 14 — Швейцария, 15 — не присвоен, 16 — Норвегия, 17 — Финляндия, 18 — Дания, 19 — Румыния, 20 — Польша, 21 — Португалия, 22 — Российская Федерация, 23 — Греция, 24 — Ирландия, 25 — Хорватия, 26 — Словения, 27 — Словакия, 28 — Беларусь, 29 — Эстония, 30 — не присвоен, 31 — Босния и Герцеговина, 32 — Латвия, 33—36 — не присвоены, 37 — Турция, 38—39 — не присвоены, 40 — бывшая югославская Республика Македония, 41 — не присвоен, 42 — Европейское сообщество (официальные утверждения предоставляются его государствами — членами с использованием их соответствующего символа ЕЭК), 43 — Япония. Последующие порядковые номера присваиваются другим странам в хронологическом порядке ратификации ими соглашения о принятии единообразных технических предписаний для колесных транспортных средств, предметов оборудования и частей, которые могут быть установлены и (или) использованы на колесных транспортных средствах, и об условиях взаимного признания официальных утверждений, выдаваемых на основе этих предписаний, или в порядке их присоединения к этому Соглашению. Присвоенные им таким образом номера сообщаются Генеральным секретарем Организации Объединенных Наций Договаривающимся сторонам Соглашения.

7.2 Отражающая поверхность и коэффициент отражения

7.2.1 Отражающая поверхность зеркала заднего вида должна иметь форму выпуклой сферы.

7.2.2 Расхождение между радиусами кривой:

7.2.2.1 разница между r_i и r'_i , и r_p в каждой контрольной точке не должна превышать $0,15 r$;

7.2.2.2 разница между каждым из радиусов кривой (r_{p1} , r_{p2} и r_{p3}) и r не должна превышать $0,15 r$.

7.2.3 r должен быть не менее 1 мм и не более 1,5 мм.

7.2.4 Коэффициент углового отражения, определенный по методу, описанному в приложении 5, должен составлять не менее 40 %. Если зеркало рассчитано на два положения («день» и «ночь»), то в положении «день» оно должно позволять распознавать цвета сигнальных знаков дорожного движения. Коэффициент углового отражения в положении «ночь» должен быть не ниже 4 %.

7.2.5 Отражающая поверхность должна сохранять характеристики, предписанные в 7.2.4, независимо от продолжительности воздействия неблагоприятных погодных условий при нормальном режиме эксплуатации.

8 Испытания

8.1 Зеркала заднего вида подвергаются описанным в 8.2 и 8.3 испытаниям на поведение конструкции при ударе и на изгиб корпуса, который устанавливается на стержне или опоре.

8.2 Испытание на сопротивление удару

8.2.1 Описание испытательного устройства:

8.2.1.1 Испытательное устройство должно состоять из маятника, который может колебаться вокруг двух перпендикулярных друг к другу горизонтальных осей, одна из которых перпендикулярна к фронтальной плоскости, в которую вписывается траектория «падения» маятника. На конце маятника должен быть установлен ударный элемент, состоящий из жесткой сферы диаметром (165 ± 1) мм с резиновым покрытием толщиной 5 мм, твердость которого по Шору составляет 50 единиц по шкале А. Должно быть предусмотрено устройство, позволяющее отмечать максимальный угол, образуемый штангой маятника в плоскости падения. Для фиксации образцов в зависимости от условий проведения испытания на удар, предписанных в 8.2.2.6, служит опора, жестко закрепляемая на станине маятника. На рисунке 1 показаны размеры испытательной установки и особенности ее конструкции.

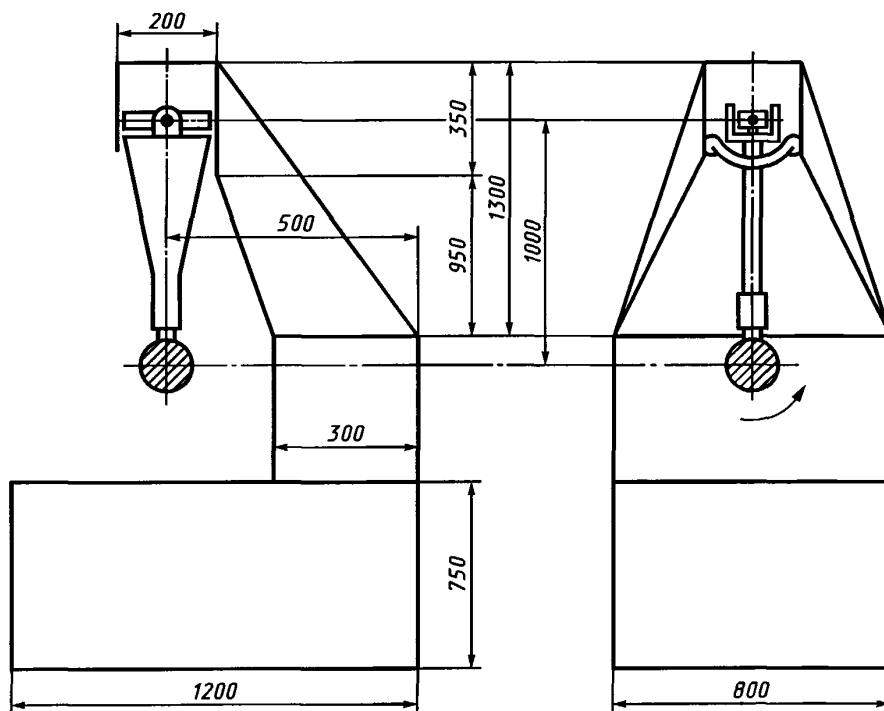


Рисунок 1

8.2.1.2 Центр удара маятника должен быть совмещен с центром сферы ударного элемента. Расстояние l от центра сферы до оси вращения в плоскости падения составляет $1 \text{ м} \pm 5 \text{ мм}$. Приведенная масса маятника m_0 в центре удара составляет $(6,8 \pm 0,05) \text{ кг}$. Соотношение m_0 , общей массы маятника m и расстояния d от центра тяжести маятника до его оси вращения выражается следующим образом:

$$m_0 = m \frac{d}{l}.$$

8.2.2 Описание испытания:

8.2.2.1 Установка зеркала заднего вида на опоре должна проводиться по методу, указанному предприятием — изготовителем устройства или в случае необходимости конструктором транспортного средства.

8.2.2.2 Положение зеркала заднего вида при испытании

8.2.2.2.1 Зеркала заднего вида должны быть размещены на испытательном маятниковом устройстве таким образом, чтобы горизонтальная и вертикальная оси находились в том положении, какое они занимают при установке зеркала заднего вида на транспортное средство в соответствии с указаниями предприятия-изготовителя или конструктора транспортного средства.

8.2.2.2.2 Если зеркало заднего вида регулируется по отношению к основанию, то во время испытания зеркало должно находиться в положении, наиболее неблагоприятном для отклонения в пределах регулирования, предусмотренных предприятием-изготовителем или конструктором транспортного средства.

8.2.2.2.3 Если в зеркале заднего вида предусмотрено устройство регулирования расстояния по отношению к основанию, то это устройство должно быть установлено таким образом, чтобы расстояние между корпусом и основанием было минимальным.

8.2.2.2.4 Если отражающая поверхность подвижна в пределах корпуса, регулирование должно быть таким, чтобы ее верхний угол, наиболее удаленный от транспортного средства, находился в положении, наиболее удаленном по отношению к корпусу.

8.2.2.3 В момент, когда маятник находится в вертикальном положении, горизонтальная и продольная вертикальная плоскости, проходящие через центр ударной части, должны проходить через центр зеркала, как предусмотрено в 2.7. Направление продольного колебания маятника должно быть параллельно продольной плоскости транспортного средства.

8.2.2.4 Если в соответствии с условиями регулирования, предусмотренными в 8.2.2.2.1 и 8.2.2.2.2, элементы зеркала заднего вида ограничивают подъем ударного элемента, то точка удара должна быть смещена в направлении, перпендикулярном к рассматриваемой оси вращения или поворота. Это смещение может проводиться только в том случае, если оно совершенно необходимо для проведения испытания. Оно должно ограничиваться таким образом, чтобы контакт с ударным элементом происходил на расстоянии не менее 10 мм от контура отражающей поверхности.

8.2.2.5 При испытании маятник падает с высоты, соответствующей углу 60° между маятником и вертикалью, а ударный элемент соприкасается с зеркалом заднего вида в тот момент, когда маятник занимает вертикальное положение.

8.2.2.6 Испытание зеркал заднего вида на удар проводится в следующих различных условиях:

8.2.2.6.1 **Испытание 1** — за точку удара принимается точка, определенная в 8.2.2.3 или 8.2.2.4. Удар производится по зеркалу заднего вида со стороны отражающей поверхности.

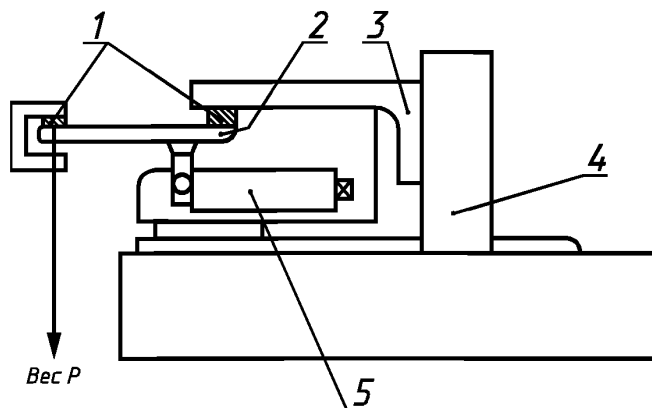
8.2.2.6.2 **Испытание 2** — за точку удара принимается точка, определенная в 8.2.2.3 или 8.2.2.4. Удар производится по зеркалу заднего вида со стороны, противоположной отражающей поверхности.

8.3 Испытание на изгиб корпуса, установленного на стержне

8.3.1 Описание испытания

8.3.1.1 Корпус должен быть установлен горизонтально на испытательном устройстве таким образом, чтобы можно было надежно зафиксировать элементы регулирования крепления. Край, наиболее приближенный к точке крепления на элементе регулирования фиксируется в направлении наибольшего размера корпуса с помощью жесткого упора шириной 15 мм, закрывающего корпус по всей ширине.

8.3.1.2 С другой стороны на корпус устанавливается упор, аналогичный тому, который описан выше, для того чтобы приложить в этом месте предусмотренную испытательную нагрузку (рисунок 2).



1 — металлические прокладки; 2 — корпус; 3 — регулируемый упор;
4 — регулируемая опора; 5 — механизм блокировки

Рисунок 2 — Пример устройства для испытания на изгиб корпусов зеркал заднего вида

8.3.1.3 Вместо фиксации края корпуса в положении, показанном на рисунке 2, допускается фиксация края корпуса, противоположного тому, к которому прикладывается нагрузка.

8.3.2 Испытательная нагрузка должна составлять 25 кг и прикладываться в течение 1 мин.

8.4 Результаты испытаний

8.4.1 В ходе испытаний, предусмотренных в 8.2, маятник должен перемещаться таким образом, чтобы проекция штанги маятника на плоскость падения образовывала с вертикалью угол не менее 20° .

8.4.1.1 Точность измерения угла должна составлять $\pm 1^\circ$.

8.4.2 В ходе испытаний, предусмотренных в 8.2 и 8.3, зеркало не должно разбиваться. Однако разрушение отражающей поверхности зеркала допускается, если выполняется одно из следующих условий:

8.4.2.1 осколки не отделяются от основания корпуса или поверхности, прочно соединенной с корпусом; однако допускается частичное отделение стекла при условии, что это происходит на расстоянии не более 2,5 мм с каждой стороны трещины. Допускается отделение мелких осколков с поверхности стекла в точке удара;

8.4.2.2 зеркало должно быть изготовлено из безопасного стекла.

9 Соответствие производства

9.1 Каждое зеркало заднего вида, официально утвержденное на основании настоящих Правил, должно соответствовать официально утвержденному типу и удовлетворять требованиям разделов 6—8.

9.2 Для проверки соответствия, предписанного в 9.1, проводятся соответствующие виды контроля качества изделий.

9.3 Владелец официального утверждения должен, в частности:

9.3.1 обеспечить наличие процедур эффективного контроля качества зеркал заднего вида;

9.3.2 иметь возможность доступа к контрольно-измерительному оборудованию, необходимому для проверки соответствия каждого официально утвержденного типа;

9.3.3 регистрировать результаты испытаний и обеспечивать доступ к прилагаемым документам в течение периода времени, определенного по согласованию с административной службой;

9.3.4 анализировать результаты каждого типа испытания с целью проверки и обеспечения стабильности характеристик зеркал заднего вида с учетом допускаемых в промышленном производстве отклонений;

9.3.5 обеспечить проведение для каждого типа зеркал заднего вида, по крайней мере, тех испытаний, которые предписаны в приложении 7.

9.3.6 обеспечивать — в том случае, если выбранные для испытаний образцы и пробы не соответствуют типу рассматриваемого испытания, — выбор других образцов и проведение другого испытания. Для восстановления требуемого соответствия производства должны быть приняты все необходимые меры.

9.4 Компетентный орган, предоставивший официальное утверждение типа, в любое время может проверить методы контроля соответствия производства, применяемые в каждой производственной единице.

9.4.1 При каждой проверке инспектору должны быть представлены журналы испытаний и результаты текущего контроля качества продукции.

9.4.2 Инспектор может провести произвольную выборку из нескольких образцов, которые испытываются в лаборатории предприятия-изготовителя. Минимальное количество образцов может быть определено в зависимости от результатов проверок, осуществляемых самим предприятием-изготовителем.

9.4.3 Если уровень качества оказывается неудовлетворительным или если выявляется необходимость проверить соответствие испытаний, осуществленных в соответствии с 9.4.2, то инспектор может отобрать несколько образцов, которые направляются технической службе, осуществлявшей испытания, для официального утверждения.

9.4.4 Компетентный орган может провести любые испытания, предписанные настоящими Правилами.

9.4.5 Обычно проверки, проводимые по решению компетентного органа, проводятся один раз в два года. Если при одной из этих проверок будут зарегистрированы отрицательные результаты, то компетентный орган должен обеспечить принятие всех необходимых мер для восстановления соответствия производства в возможно кратчайшие сроки.

10 Санкции, налагаемые за несоответствие производства

10.1 Официальное утверждение типа зеркала заднего вида, предоставленное на основании настоящих Правил, может быть отменено, если не соблюдаются изложенные выше требования.

10.2 Если какая-либо сторона Соглашения, применяющая настоящие Правила, отменяет предоставленное ею ранее официальное утверждение, она немедленно сообщает об этом другим Договаривающимся сторонам, применяющим настоящие Правила, посредством карточки сообщения, соответствующей образцу, приведенному в приложении 1.

11 Модификация типа зеркала заднего вида и распространение официального утверждения

11.1 Любая модификация типа транспортного средства доводится до сведения административного органа, который предоставил официальное утверждение данному типу зеркала заднего вида. Этот орган может:

11.1.1 либо прийти к заключению, что внесенные изменения не будут иметь значительных отрицательных последствий и что в любом случае данное транспортное средство по-прежнему удовлетворяет предписаниям,

11.1.2 либо потребовать нового протокола технической службы, уполномоченной проводить испытания.

11.2 Подтверждение официального утверждения или отказ в официальном утверждении направляется вместе с перечнем изменений сторонам Соглашения, применяющим настоящие Правила, в соответствии с 5.3.

11.3 Компетентный орган, распространивший официальное утверждение, присваивает такому распространению соответствующий серийный номер и уведомляет об этом другие стороны Соглашения 1958 г., применяющие настоящие Правила, посредством карточки сообщения, соответствующей образцу, приведенному в приложении 1.

12 Окончательное прекращение производства

Если владелец официального утверждения окончательно прекращает производство какого-либо типа зеркала заднего вида, официально утвержденного на основании настоящих Правил, то он должен информировать об этом компетентный орган, предоставивший официальное утверждение. По получении соответствующего сообщения этот компетентный орган уведомляет об этом другие стороны Соглашения 1958 г., применяющие настоящие Правила, посредством карточки сообщения, соответствующей образцу, приведенному в приложении 1.

II УСТАНОВКА ЗЕРКАЛ ЗАДНЕГО ВИДА

13 Определения

В настоящем разделе применяют следующие термины с соответствующими определениями:

13.1 **максимальная расчетная скорость:** Скорость, определенная в 16.2.

13.2 **тип транспортного средства в отношении зеркал заднего вида:** Механические транспортные средства, не имеющие между собой различий в отношении следующих основных элементов:

13.2.1 геометрических характеристик кузова, которые могут влиять на установку зеркал заднего вида;

13.2.2 предписанных положений и типов зеркал заднего вида.

14 Заявка на официальное утверждение

14.1 Заявка на официальное утверждение того или иного типа транспортного средства в отношении установки зеркал заднего вида представляется предприятием-изготовителем транспортного средства или его надлежащим образом уполномоченным представителем.

14.2 К заявке должны прилагаться упомянутые ниже документы в трех экземплярах и следующие данные:

14.2.1 описание типа транспортного средства, в том что касается элементов, упомянутых в 13.2;

14.2.2 перечень элементов, необходимых для идентификации зеркал заднего вида, которые могут быть установлены на транспортное средство;

14.2.3 чертежи, на которых указано размещение на транспортном средстве зеркал заднего вида и приспособлений для их установки.

14.3 Один образец транспортного средства, подлежащего официальному утверждению по типу конструкции, должен быть представлен технической службе, уполномоченной проводить испытания для официального утверждения.

14.4 До предоставления официального утверждения по типу конструкции компетентный орган должен проверить наличие удовлетворительного механизма, обеспечивающего эффективный контроль за соответствием производства.

15 Официальное утверждение

15.1 Если тип транспортного средства, представленный на официальное утверждение в соответствии с разделом 14, удовлетворяет требованиям раздела 16, то данный тип транспортного средства считается официально утвержденным.

15.2 Каждому официально утвержденному типу присваивается номер официального утверждения, первые две цифры которого (в настоящее время 00 для Правил в их первоначальном варианте) указывают на серию поправок, включающих последние наиболее важные технические изменения, внесенные в Правила к моменту предоставления официального утверждения. Одна и та же Договаривающаяся сторона не может присвоить этот номер другому типу транспортного средства.

15.3 Стороны Соглашения, применяющие настоящие Правила, уведомляются об официальном утверждении, о распространении официального утверждения, об отказе в официальном утверждении типа транспортного средства на основании настоящих Правил посредством карточки, соответствующей образцу, приведенному в приложении 2.

15.4 На каждом транспортном средстве, соответствующем типу, официально утвержденному на основании настоящих Правил, проставляется на видном и легко доступном месте, указанном в карточке официального утверждения, международный знак официального утверждения, состоящий из:

15.4.1 круга, в котором проставлена буква «E», за которой следует отличительный номер страны, предоставившей официальное утверждение¹⁾;

15.4.2 номера настоящих Правил, за которым следует буква «R», тире и номер официального утверждения справа от круга, предусмотренного в 15.4.1.

15.5 Если транспортное средство соответствует типу транспортного средства, официально утвержденному на основании одного или нескольких правил, прилагаемых к Соглашению, в той же стране,

¹⁾ См. сноску к 5.4.1.

которая предоставила официальное утверждение на основании настоящих Правил, то нет необходимости повторять обозначение, предусмотренное в 15.4.1; в этом случае номера Правил и официального утверждения и дополнительные обозначения всех Правил, на основании которых предоставлено официальное утверждение в стране, предоставившей официальное утверждение на основании настоящих Правил, должны быть расположены в вертикальных колонках справа от обозначения, предусмотренного в 15.4.1.

15.6 Знак официального утверждения должен быть четким и нестираемым.

15.7 Знак официального утверждения проставляется рядом с прикрепляемой предприятием-изготовителем табличкой, на которой приводятся характеристики транспортного средства, или наносится на эту табличку.

15.8 В приложении 4 приводятся в качестве примера схемы знака официального утверждения.

16 Спецификации

16.1 Транспортное средство должно соответствовать следующим спецификациям:

16.1.1 Зеркала, устанавливаемые на транспортном средстве, должны относиться к классу «L», официально утвержденному на основании настоящих Правил.

16.1.2 Зеркала заднего вида должны быть установлены таким образом, чтобы в обычных условиях эксплуатации они не изменяли своего положения.

16.2 Количество

16.2.1 На всех двухколесных транспортных средствах, максимальная расчетная скорость которых не превышает 50 км/ч, должно быть предусмотрено, по крайней мере, одно зеркало заднего вида. В случае только одного зеркала заднего вида оно устанавливается с левой стороны транспортного средства в странах с правосторонним движением и с правой стороны транспортного средства в странах с левосторонним движением.

16.2.2 На всех двухколесных транспортных средствах, максимальная расчетная скорость которых превышает 50 км/ч, и на всех трехколесных транспортных средствах должны быть предусмотрены два зеркала заднего вида: одно — с левой, другое — с правой стороны транспортного средства.

16.3 Расположение

16.3.1 Зеркала заднего вида должны устанавливаться или регулироваться таким образом, чтобы расстояние от центра отражающей поверхности, измеренное в горизонтальной плоскости, составляло не менее 280 мм от продольной вертикальной плоскости, проходящей через центр верхней части руля транспортного средства. До начала измерения руль должен быть установлен прямо, и зеркало (зеркала) заднего вида должно (должны) быть зафиксировано (зафиксированы) в своем обычном положении.

16.4 Регулирование

16.4.1 Зеркала заднего вида должны регулироваться водителем, находящимся на своем обычном месте.

17 Соответствие производства

17.1 Каждое транспортное средство, официально утвержденное на основании настоящих Правил, должно соответствовать официально утвержденному типу и удовлетворять требованиям, указанным в разделе 16.

17.2 Для проверки соответствия, предписанного в 17.1, проводятся соответствующие виды контроля качества продукции.

17.3 Владелец официального утверждения должен, в частности:

17.3.1 обеспечить наличие процедур эффективного контроля качества транспортных средств с точки зрения полного соответствия предписаниям, указанным в разделе 16;

17.3.2 убедиться в проведении достаточного количества проверок каждого типа транспортного средства в отношении количества и типа зеркал заднего вида, а также размеров, необходимых для их правильной установки, с тем чтобы все производимые транспортные средства соответствовали спецификациям, предписанным для транспортного средства, представленного на официальное утверждение по типу конструкции;

17.3.3 убедиться в принятии всех необходимых мер для восстановления соответствия производства данной продукции, если в результате проверок, произведенных в соответствии с 17.3.2, установлено, что одно или несколько транспортных средств не удовлетворяют требованиям, содержащимся в разделе 16.

17.4 Компетентный орган, предоставивший официальное утверждение по типу конструкции, в любое время может проверить методы контроля соответствия производства, применяемые в каждой производственной единице. Он может также произвести любые выборочные проверки из числа серийно выпускаемых транспортных средств на предмет соответствия требованиям раздела 16.

17.5 Если результаты проверок, проведенных в соответствии с 17.4, отрицательны, то компетентный орган должен обеспечить принятие всех необходимых мер для восстановления соответствия производства в возможно кратчайшие сроки.

18 Санкции, налагаемые за несоответствие производства

18.1 Официальное утверждение типа транспортного средства, предоставленное на основании настоящих Правил, может быть отменено, если не соблюдаются выше изложенные требования.

18.2 Если какая-либо сторона Соглашения, применяющая настоящие Правила, отменяет предоставленное ею ранее официальное утверждение, она немедленно сообщает об этом другим Договаривающимся сторонам, применяющим настоящие Правила, посредством карточки сообщения, соответствующей образцу, приведенному в приложении 1.

19 Модификация типа транспортного средства и распространение официального утверждения

19.1 Любая модификация типа транспортного средства доводится до сведения административного органа, который предоставил официальное утверждение данному типу транспортного средства. Этот орган может:

19.1.1 либо прийти к заключению, что внесенные изменения не будут иметь значительных отрицательных последствий и что в любом случае данное транспортное средство по-прежнему удовлетворяет предписанию,

19.1.2 либо потребовать нового протокола технической службы, уполномоченной проводить испытания.

19.2 Подтверждение официального утверждения или отказ в официальном утверждении направляются вместе с перечнем изменений сторонам Соглашения, применяющим настоящие Правила, в соответствии с 15.3.

19.3 Компетентный орган, распространивший официальное утверждение, присваивает такому распространению соответствующий серийный номер и уведомляет об этом другие стороны Соглашения 1958 г., применяющие настоящие Правила, посредством карточки сообщения, соответствующей образцу, приведенному в приложении 2.

20 Окончательное прекращение производства

Если владелец официального утверждения окончательно прекращает производство какого-либо типа транспортного средства, официально утвержденного на основании настоящих Правил, он должен информировать об этом компетентный орган, представивший официальное утверждение. По получении соответствующего сообщения этот компетентный орган уведомляет об этом другие стороны Соглашения 1958 г., применяющие настоящие Правила, посредством карточки сообщения, соответствующей образцу, приведенному в приложении 2.

21 Наименования и адреса технических служб, уполномоченных проводить испытания для официального утверждения, и административных органов

Стороны Соглашения 1958 г., применяющие настоящие Правила, должны сообщить Секретариату Организации Объединенных Наций наименования и адреса технических служб, уполномоченных проводить испытания для официального утверждения, а также административных органов, которые предоставляют официальное утверждение и которым следует направлять выдаваемые в других странах регистрационные карточки официального утверждения, распространения официального утверждения, отказа в официальном утверждении, отмены официального утверждения.

ПРИЛОЖЕНИЕ 1
(обязательное)

СООБЩЕНИЕ

[максимальный формат: А4 (210 × 297 мм)]

направленное _____
наименование административного органа



касающаяся²⁾: **ОФИЦИАЛЬНОГО УТВЕРЖДЕНИЯ,
РАСПРОСТРАНЕНИЯ ОФИЦИАЛЬНОГО УТВЕРЖДЕНИЯ,
ОТКАЗА В ОФИЦИАЛЬНОМ УТВЕРЖДЕНИИ,
ОТМЕНЫ ОФИЦИАЛЬНОГО УТВЕРЖДЕНИЯ,
ОКОНЧАТЕЛЬНОГО ПРЕКРАЩЕНИЯ ПРОИЗВОДСТВА**

типа зеркал заднего вида _____

на основании Правил ЕЭК ООН № 81

Официальное утверждение № _____ Распространение № _____

1 Торговое наименование или марка _____

2 Тип _____

3 Краткое описание, включая, в частности, следующие данные:

3.1 Основные размеры

3.2 Номинальный радиус кривизны } отражающей поверхности

4 Наименование и адрес предприятия-изготовителя: _____

5 Фамилия и адрес представителя предприятия-изготовителя (в соответствующих случаях) _____

6 Дата представления на официальное утверждение _____

7 Техническая служба, уполномоченная проводить испытания для официального утверждения _____

8 Дата протокола, выданного этой службой _____

9 Номер протокола, выданного этой службой _____

10 Транспортные средства, для которых предназначено данное устройство _____

11 Официальное утверждение предоставлено, официальное утверждение распространено, в официальном утверждении отказано, официальное утверждение отменено²⁾

12 Причина (причины) распространения официального утверждения _____

13 Место _____

14 Дата _____

15 Подпись _____

16 К настоящему сообщению прилагается перечень документов, содержащихся в досье официального утверждения, представленного в административный орган, выдавший документ об официальном утверждении.

¹⁾ Отличительный номер страны, предоставившей официальное утверждение, распространившей официальное утверждение, отказавшей в официальном утверждении, отменившей официальное утверждение. См. положение настоящих Правил, касающееся официального утверждения.

²⁾ Ненужное зачеркнуть.

ПРИЛОЖЕНИЕ 2
(обязательное)

СООБЩЕНИЕ

[максимальный формат: А4 (210 × 297 мм)]

направленное _____
наименование административного органа



касающаяся²⁾: ОФИЦИАЛЬНОГО УТВЕРЖДЕНИЯ,
РАСПРОСТРАНЕНИЯ ОФИЦИАЛЬНОГО УТВЕРЖДЕНИЯ,
ОТКАЗА В ОФИЦИАЛЬНОМ УТВЕРЖДЕНИИ,
ОТМЕНЫ ОФИЦИАЛЬНОГО УТВЕРЖДЕНИЯ,
ОКОНЧАТЕЛЬНОГО ПРЕКРАЩЕНИЯ ПРОИЗВОДСТВА

типа транспортного средства в отношении установки зеркал заднего вида на основании настоящих Правил ЕЭК ООН № 81

Официальное утверждение № _____ Распространение № _____

1 Торговое наименование или марка транспортного средства _____

2 Тип транспортного средства _____

3 Максимальная расчетная скорость транспортного средства:
≤ 50 км/ч/ > 50 км/ч²⁾.

4 Наименование и адрес предприятия-изготовителя: _____

5 Фамилия и адрес представителя предприятия-изготовителя (в соответствующих случаях) _____

6 Торговое наименование или марка зеркала (зеркал) заднего вида _____

7 Знак официального утверждения зеркала заднего вида _____

8 Дата представления на официальное утверждение _____

9 Техническая служба, уполномоченная проводить испытания для официального утверждения _____

10 Дата протокола, выданного этой службой _____

11 Номер протокола, выданного этой службой _____

12 Официальное утверждение предоставлено, официальное утверждение распространено, в официальном утверждении отказано, официальное утверждение отменено²⁾ _____

13 Причина (причины) распространения официального утверждения _____

14 Место _____

15 Дата _____

16 Подпись _____

17 К настоящему сообщению прилагается перечень документов, содержащихся в досье официального утверждения, представленного в административный орган, выдавший документ об официальном утверждении.

¹⁾ Отличительный номер страны, предоставившей официальное утверждение, распространившей официальное утверждение, отказавшей в официальном утверждении, отменившей официальное утверждение. См. положение настоящих Правил, касающееся официального утверждения.

²⁾ Ненужное зачеркнуть.

ПРИЛОЖЕНИЕ 3
(обязательное)

Пример схемы знака официального утверждения зеркала заднего вида
(см. 5.4)

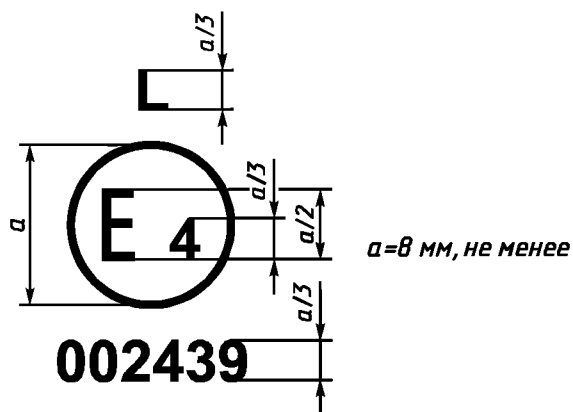


Рисунок 3.1

Приведенный на рисунке 3.1 знак официального утверждения, проставленный на зеркале заднего вида, указывает, что это зеркало заднего вида типа L официально утверждено в Нидерландах (E4) на основании настоящих Правил под номером официального утверждения 002439. Первые две цифры номера официального утверждения указывают, что официальное утверждение было предоставлено в соответствии с требованиями настоящих Правил в их первоначальном варианте.

П р и м е ч а н и е — Номер официального утверждения и дополнительный знак должны помещаться рядом с кругом и проставляться либо над или под буквой «Е», либо слева или справа от этой буквы. Цифры номера официального утверждения должны быть расположены с той же стороны по отношению к букве «Е» и ориентированы в том же направлении. Дополнительный знак должен быть расположен с противоположной стороны от номера официального утверждения. Следует избегать использования для номеров официального утверждения римских цифр, с тем чтобы их нельзя было перепутать с другими обозначениями.

ПРИЛОЖЕНИЕ 4
(обязательное)

Схемы знаков официального утверждения транспортного средства
в отношении установки зеркал заднего вида

Образец А
(см. 15.4)

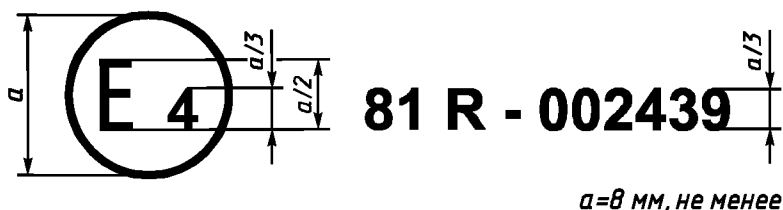


Рисунок 7.1

Приведенный на рисунке 7.1 знак официального утверждения, проставленный на транспортном средстве, указывает, что этот тип транспортного средства официально утвержден в Нидерландах (E4) на основании настоящих Правил под номером официального утверждения 002439. Первые две цифры номера официального утверждения указывают, что официальное утверждение было предоставлено в соответствии с требованиями настоящих Правил в их первоначальном варианте.

Образец В
(см. 15.5)

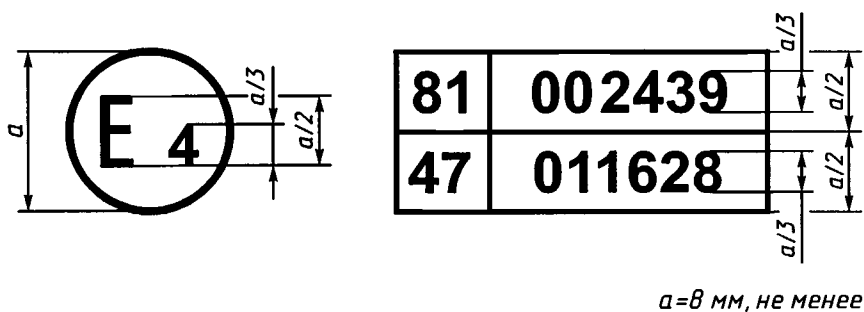


Рисунок 7.2

Приведенный на рисунке 7.2 знак официального утверждения, проставленный на транспортном средстве, указывает, что данный тип транспортного средства официально утвержден в Нидерландах (E4) на основании настоящих Правил и Правил ЕЭК ООН № 47¹⁾. Первые две цифры номеров официального утверждения указывают, что к моменту предоставления соответствующих официальных утверждений настоящие Правила изменены не были, а Правила ЕЭК ООН № 47 уже включали поправки серии 01.

¹⁾ Номер приведен в качестве примера.

ПРИЛОЖЕНИЕ 5
(обязательное)

Метод испытания для определения отражающей способности

1 Определения

В настоящем приложении применяют следующие термины с соответствующими определениями:

1.1 стандартный источник освещения МКО А¹⁾:

λ	\bar{x}	(λ)
600	1,062	2
620	0,854	4
650	0,283	5

1.2 стандартный источник МКО А¹⁾: Лампа с вольфрамовой нитью в газовой атмосфере, работающая при цветовой температуре, близкой к $T_{68} = 2855,6$ К.

1.3 стандартный колориметрический наблюдатель МКО 1931¹⁾: Приемник излучения, для которого функции сложения цветов совпадают со значениями удельных координат цветности $x(\lambda)$, $y(\lambda)$, $z(\lambda)$ (см. таблицу 4.1).

1.4 спектральные координаты цветности МКО¹⁾: Координаты цветности в системе МКО (XYZ), монохроматические элементы эквиэнергетического спектра.

1.5 дневное зрение¹⁾: Зрение обычного глаза, адаптировавшегося к уровням освещения, по крайней мере, в несколько кандел на квадратный метр.

2 Оборудование

2.1 Общие положения

2.1.1 Оборудование должно включать источник света, подставку для образца, приемник с фотоэлементом и индикатор (см. рисунок 4.1), а также средства, необходимые для устранения влияния постороннего света.

2.1.2 Для того чтобы облегчить измерение коэффициента отражения неплоских (выпуклых) зеркал заднего вида, приемное устройство должно включать шар Ульбрихта (см. рисунок 4.2).

2.2 Спектральные характеристики источников света и приемника

2.2.1 Источник света должен представлять стандартный источник МКО А, соединенный с оптической системой, позволяющей получить пучок практически параллельных световых лучей. Для того чтобы поддерживать постоянное напряжение лампы в течение всего времени функционирования оборудования, рекомендуется предусмотреть стабилизатор напряжения.

2.2.2 Приемное устройство должно состоять из фотоэлемента, спектральная характеристика которого пропорциональна функции дневной освещенности для стандартного колориметрического наблюдателя МКО (1931) (см. таблицу 4.1). Допускается также любое другое сочетание излучатель — фильтр — приемное устройство, обеспечивающее общий эквивалент стандартного излучателя МКО и дневного зрения. Если приемное устройство включает шар Ульбрихта, то внутренняя поверхность шара должна быть покрыта слоем матовой белой (рассеивающей) и неизбирательной окраски.

2.3 Геометрические условия

2.3.1 Пучок падающих лучей должен образовывать с перпендикуляром к испытательной поверхности угол Θ , равный $(0,44 \pm 0,9)$ рад $(25^\circ \pm 5^\circ)$; однако этот угол не должен превышать верхнего предела допуска, т. е. 0,53 рад или 30° . Ось приемного устройства должна образовывать угол Θ , равный углу, образуемому пучком падающих лучей с этим перпендикуляром (см. рисунок 4.1). Диаметр падающего пучка лучей на испытательной поверхности должен составлять не менее 19 мм. Поперечное сечение отраженного пучка не должно быть большим, чем чувствительная поверхность фотоэлемента, не должно покрывать менее 50 % этой поверхнос-

¹⁾ Определения взяты из Публикации МКО 50 (45) «Международный электротехнический словарь», раздел 45 «Освещение».

ти и, по возможности, должно покрывать ту же часть поверхности, что и пучок, используемый для градуирования данного прибора.

2.3.2 Если приемное устройство включает шар Ульбрихта, то его минимальный диаметр должен составлять 127 мм. Размеры отверстий в стенке шара для образца и падающего пучка должны быть достаточными для того, чтобы полностью пропустить падающие и отраженные световые пучки. Фотоэлемент должен быть установлен таким образом, чтобы не принимать непосредственно свет падающего или отраженного пучка.

2.4 Электрические характеристики комплекса фотоэлемент — индикатор

Мощность фотоэлемента, регистрируемая индикатором, должна находиться в линейной зависимости от силы света светочувствительной поверхности. Для упрощения установки на ноль и градуировки должны быть предусмотрены соответствующие средства (электрические или оптические или те и другие одновременно). Эти средства не должны оказывать влияния на линейность или спектральные характеристики приборов. Точность комплекса приемное устройство — индикатор должна находиться в пределах $\pm 2\%$ полной шкалы или $\pm 10\%$ измеряемой величины, в зависимости от того, какая из этих величин является меньшей.

2.5 Штатив для образца

Механизм должен позволять устанавливать образец таким образом, чтобы ось кронштейна источника и ось кронштейна приемного устройства пересекались на уровне отражающей поверхности. Эта отражающая поверхность может находиться в пределах любой из плоскостей образца зеркала или на одной из этих плоскостей в зависимости от того, идет ли речь о зеркале с первой отражающей поверхностью, со второй отражающей поверхностью или о призматическом зеркале типа «флип».

3 Процедура

3.1 Метод прямого градуирования

3.1.1 При прямом градуировании в качестве контрольного эталона используется воздух. Этот метод применяется для приборов, изготовленных таким образом, чтобы их можно было градуировать по всей шкале, ориентируя приемное устройство непосредственно на ось источника света (см. рисунок 4.1).

3.1.2 Этот метод позволяет в некоторых случаях (например для измерения характеристик поверхности со слабой отражающей способностью) устанавливать точку промежуточного градуирования (между 0 и 100 % шкалы). В этом случае в оптическую траекторию необходимо поместить нейтрально-серый светофильтр с известным коэффициентом пропускания и регулировать систему градуирования до тех пор, пока индикатор не покажет процент светопередачи, соответствующий нейтрально-серому светофильтру. Перед началом проведения измерений отражающей способности этот фильтр необходимо снять.

3.2 Метод косвенного градуирования

Этот метод градуирования применяется к приборам, у которых источник света и принимающее устройство имеют установленную геометрическую форму. Для использования этого метода необходим соответствующим образом градуированный и технически исправный эталон отражения. Этот эталон должен, по возможности, представлять собой плоское зеркало, коэффициент отражения которого как можно более близок к коэффициенту отражения испытуемых образцов.

3.3 Измерения на плоском зеркале заднего вида

Коэффициент отражения образцов плоского зеркала заднего вида может быть измерен при помощи приборов, действующих по принципу прямого или косвенного градуирования. Значение коэффициента отражения считывается непосредственно со шкалы индикатора прибора.

3.4 Измерения на неплоском (выпуклом) зеркале заднего вида

Измерения коэффициента отражения неплоских (выпуклых) зеркал заднего вида требуют использования прибора, в приемном устройстве которого имеется шар Ульбрихта (см. рисунок 4.2). Если прибор считывания с шара с эталонным зеркалом, имеющим коэффициент отражения $E, \%$, дает n_e делений, то с неизвестным зеркалом число делений n_x будет соответствовать коэффициенту отражения $X, \%$, получаемому по формуле

$$X = E \cdot \frac{n_x}{n_e}. \quad (4.1)$$

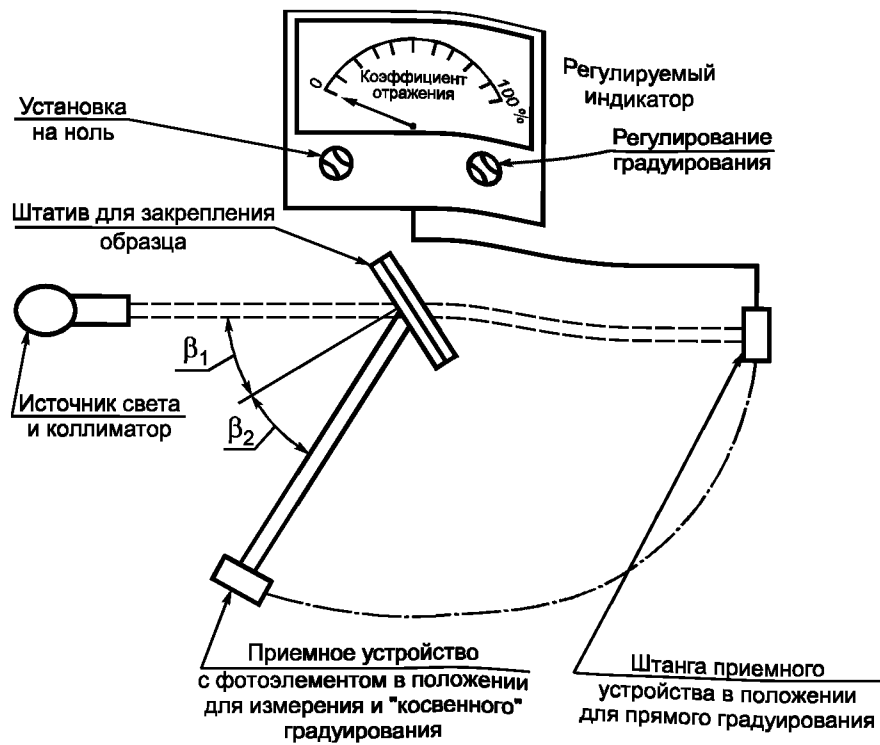


Рисунок 4.1 — Общая схема прибора для измерения отражающей способности двумя методами градуирования

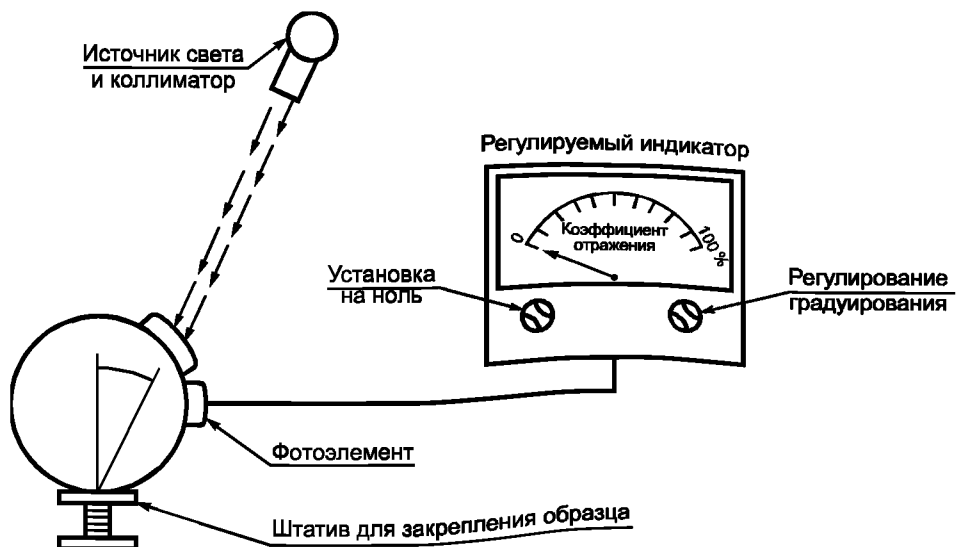
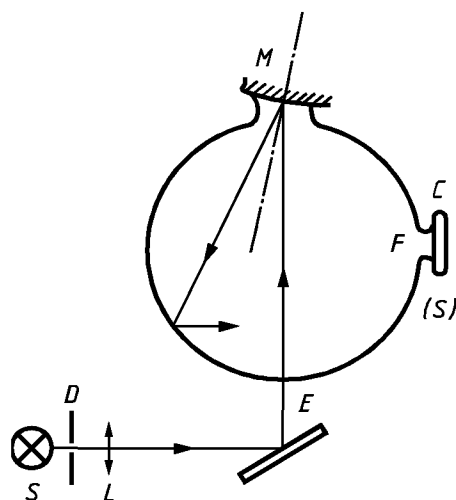


Рисунок 4.2 — Общая схема оборудования для измерения отражающей способности с использованием в приемном устройстве шара Ульбрихта



C — приемное устройство; *D* — диафрагма; *E* — окно входа; *F* — окно измерения; *L* — линза; *M* — окно для образца; *S* — источник света; (*S*) — светомерный шар

Рисунок 4.3 — Пример устройства для измерения коэффициента отражения сферических зеркал

Т а б л и ц а 4.1 — Значение спектральных координат цветности стандартного колориметрического наблюдателя МКО 1931¹⁾

[Эта таблица представляет собой выдержку из публикации МКО 50(45) (1970)]

λ , нм	$\bar{x}(\lambda)$	$\bar{y}(\lambda)$	$\bar{z}(\lambda)$
380	0,001 4	0,000 0	0,006 5
390	0,004 2	0,000 1	0,020 1
400	0,014 3	0,000 4	0,067 9
410	0,043 5	0,001 2	0,207 4
420	0,134 4	0,004 0	0,645 6
430	0,283 9	0,011 6	1,385 6
440	0,348 3	0,023 0	1,747 1
450	0,336 2	0,038 0	1,772 1
460	0,290 8	0,060 0	1,669 2
470	0,195 4	0,091 0	1,287 6
480	0,095 6	0,139 0	0,813 0
490	0,032 0	0,208 0	0,465 2
500	0,004 9	0,323 0	0,272 0
510	0,009 3	0,503 0	0,158 2
520	0,063 3	0,710 0	0,078 2
530	0,165 5	0,862 0	0,042 2
540	0,290 4	0,954 0	0,020 3
550	0,433 4	0,995 0	0,008 7
560	0,594 5	0,995 0	0,003 9
570	0,762 1	0,952 0	0,002 1
580	0,916 3	0,870 0	0,001 7
590	1,026 3	0,757 0	0,001 1

Окончание таблицы 4.1

λ , нм	$\bar{x}(\lambda)$	$\bar{y}(\lambda)$	$\bar{z}(\lambda)$
600	1,062 2	0,631 0	0,000 8
610	1,002 6	0,503 0	0,000 3
620	0,854 4	0,381 0	0,000 2
630	0,642 4	0,265 0	0,000 0
640	0,447 9	0,175 0	0,000 0
650	0,233 5	0,107 0	0,000 0
660	0,164 9	0,061 0	0,000 0
670	0,087 4	0,032 0	0,000 0
680	0,046 8	0,017 0	0,000 0
690	0,022 7	0,008 2	0,000 0
700	0,011 4	0,004 1	0,000 0
710	0,005 8	0,002 1	0,000 0
720	0,002 9	0,001 0	0,000 0
730	0,001 4	0,000 5	0,000 0
740	0,000 7	0,000 2 ²⁾	0,000 0
750	0,000 3	0,000 1	0,000 0
760	0,000 2	0,000 1	0,000 0
770	0,000 1	0,000 0	0,000 0
780	0,000 0	0,000 0	0,000 0

¹⁾ Сокращенная таблица. Значение величин $\bar{y}(\lambda) = V(\lambda)$ округлены до четвертого знака после запятой.

²⁾ Изменено в 1966 г. (с 3 на 2).

ПРИЛОЖЕНИЕ 6
(обязательное)

Процедура определения радиуса кривизны r отражающей поверхности зеркала

1 Измерения

1.1 Оборудование

Используется прибор сферометр, который показан на рисунке 1.1

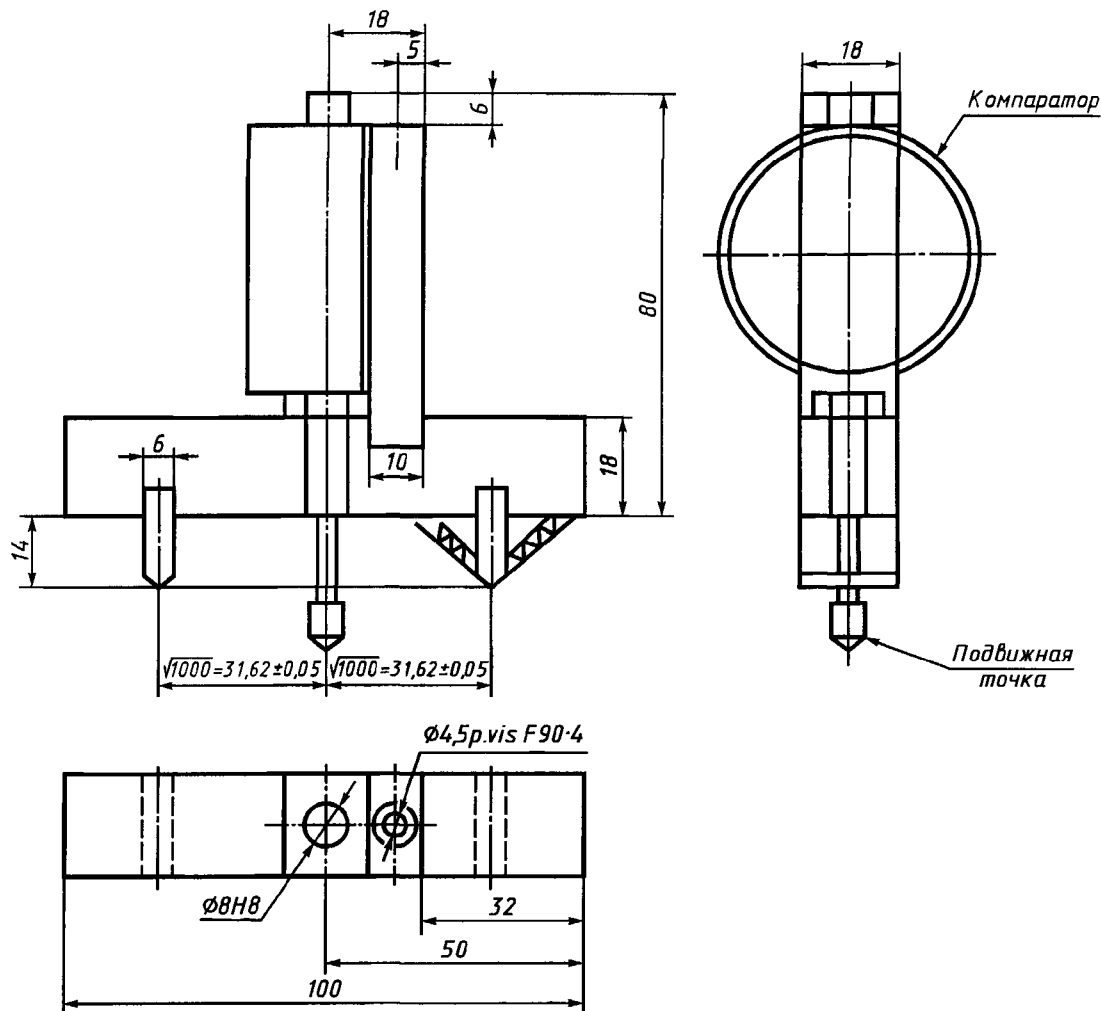


Рисунок 1.1

1.2 Точки измерения

1.2.1 Основные радиусы кривизны измеряют в точках, расположенных как можно ближе к $1/3$, $1/2$ и $2/3$ дуги отражающей поверхности, лежащей в плоскости, параллельной наибольшему сечению зеркала и проходящей через его центр, и по перпендикулярной к нему дуге.

1.2.2 Однако если размеры зеркала не позволяют сделать измерения в направлениях, указанных в 1.2.1, то технические службы, уполномоченные проводить испытания, могут провести в этой точке измерения в двух перпендикулярных направлениях, расположенных как можно ближе к направлениям, определенным выше.

2 Расчет радиуса кривизны r :

r , мм, рассчитывают по формуле

$$r = \frac{r_{p_1} + r_{p_2} + r_{p_3}}{3}, \quad (1.1)$$

где r_{p_1} — радиус кривизны первой точки измерения, r_{p_2} — второй и r_{p_3} — третьей точки.

ПРИЛОЖЕНИЕ 7
(обязательное)**Контроль за соответствием производства****1 Определения**

В настоящем приложении применяют следующие термины с соответствующими определениями:

тип системы сдвига: Данное сочетание осей, шарниров и других соединений, обеспечивающих сдвиг зеркала заднего вида в направлении удара.

2 Испытания

Зеркала заднего вида подвергаются следующим испытаниям:

2.1 Отражающая поверхность

2.1.1 Проверка номинального радиуса кривизны в соответствии с разделом 2 приложения 6.

2.1.2 Измерение расхождения между радиусами кривизны в соответствии с 7.2.2.

2.2 Система сдвига

Испытание на сопротивление удару в соответствии с 8.2

3 Частота и результаты испытаний**3.1 Проверка номинального радиуса кривизны и измерение расхождения между радиусами кривизны****3.1.1 Частота**

Одно испытание в 3 мес по каждому номеру официального утверждения и по каждому номинальному радиусу кривизны.

3.1.2 Результаты

Результаты всех измерений должны регистрироваться.

Должны соблюдаться показатели максимальной величины расхождения, предписанные в 7.2.2.

3.2 Испытание на сопротивление удару**3.2.1 Частота**

Одно испытание в 3 мес по каждому номеру официального утверждения, по каждому типу системы сдвига и по каждой конфигурации основания.

3.2.2 Результаты

Все результаты должны регистрироваться. Должны соблюдаться требования 8.4.

3.3 Отбор образцов

Отбор образцов для испытаний должен осуществляться с учетом объема производства каждого типа зеркал заднего вида.

Ключевые слова: механические транспортные средства, зеркала заднего вида на руле, маркировка, спецификации, испытания, отражающая способность

Редактор *Р. Г. Говердовская*
Технический редактор *Л. А. Кузнецова*
Корректор *Н. И. Гавришук*
Компьютерная верстка *Т. Ф. Кузнецовой*

Изд. лиц. № 02354 от 14.07.2000. Сдано в набор 24.10.2000. Подписано в печать 11.01.2001. Усл. печ. л. 3,26. Уч.-изд. л. 2,40.
Тираж 169 экз. С/Д 609. Зак. 209

ИПК Издательство стандартов, 107076, Москва, Колодезный пер., 14.
Набрано в Калужской типографии стандартов на ПЭВМ.
Калужская типография стандартов, 248021, Калуга, ул. Московская, 256.
ПЛР № 040138