

ГОСУДАРСТВЕННЫЙ СТАНДАРТ РОССИЙСКОЙ ФЕДЕРАЦИИ

**ЕДИНООБРАЗНЫЕ ПРЕДПИСАНИЯ,
КАСАЮЩИЕСЯ ОФИЦИАЛЬНОГО
УТВЕРЖДЕНИЯ
ЗАДНИХ ОПОЗНАВАТЕЛЬНЫХ
ЗНАКОВ ТРАНСПОРТНЫХ СРЕДСТВ
БОЛЬШОЙ ДЛИНЫ
И ГРУЗОПОДЪЕМНОСТИ**

Издание официальное

Предисловие

1 РАЗРАБОТАН Всероссийским научно-исследовательским институтом стандартизации и сертификации в машиностроении (ВНИИНМАШ) на основе Правил ЕЭК ООН № 70, принятых Рабочей группой по конструкции транспортных средств КВТ ЕЭК ООН

ВНЕСЕН Госстандартом России

2 ПРИНЯТ И ВВЕДЕН В ДЕЙСТВИЕ Постановлением Госстандарта России от 26 мая 1999 г. № 184

3 Настоящий стандарт представляет собой идентичный текст Правил ЕЭК ООН № 70 с поправками серии 01 (с 12.09.97), (документ E/ECE/324-E/ECE/TRANS/505/Rev.1/Add.69, дата вступления в силу 15.05.87) «Единообразные предписания, касающиеся официального утверждения задних опознавательных знаков транспортных средств большой длины и грузоподъемности» и включает в себя:

- Поправку 1 (документ E/ECE/324-E/ECE/TRANS/505/Rev.1/Add.69/Amend.1, дата вступления в силу 03.01.98)

4 ВВЕДЕН ВПЕРВЫЕ

© ИПК Издательство стандартов, 2001

Настоящий стандарт не может быть полностью или частично воспроизведен, тиражирован и распространен в качестве официального издания без разрешения Госстандарта России

Содержание

1 Область применения	1
2 Определения	1
3 Заявка на официальное утверждение	3
4 Маркировка	3
5 Официальное утверждение	4
6 Общие спецификации	4
7 Особые спецификации (испытания)	5
8 Изменение и распространение официального утверждения задних опознавательных знаков для транспортных средств большой длины и грузоподъемности	5
9 Соответствие производства	5
10 Санкции, налагаемые за несоответствие производства	6
11 Окончательное прекращение производства	6
12 Примечание, касающееся размеров	6
13 Переходные положения	6
14 Наименования и адреса технических служб, уполномоченных проводить испытания для официального утверждения, и административных органов	6
Приложение 1 — Система координат МКО	7
Приложение 2 — Сообщение, касающееся официального утверждения, распространения официального утверждения, отказа в официальном утверждении, отмены официального утверждения, окончательного прекращения производства типа заднего опознавательного знака транспортного средства на основании Правил ЕЭК ООН № 70	9
Приложение 3 — Схема знака официального утверждения	10
Приложение 4 — Методы испытаний	11
Приложение 5 — Спецификации в отношении форм и размеров. Форма и размеры светоотражающих / флуоресцирующих заднего опознавательного знака (знаков)	11
Приложение 6 — Колориметрические спецификации	12
Приложение 7 — Фотометрические спецификации	13
Приложение 8 — Сопротивление воздействию внешних факторов	14
Приложение 9 — Теплостойкость	15
Приложение 10 — Жесткость знаков	16
Приложение 11 — Устойчивость оптических свойств задних опознавательных знаков	16
Приложение 12 — Задние опознавательные знаки для грузовых автомобилей и тягачей	17
Приложение 13 — Минимальные требования к методам контроля за соответствием производства	19
Приложение 14 — Минимальные требования к отбору образцов, проводимому инспектором	20
Приложение 15 — Рекомендации по установке задних опознавательных знаков на транспортных средствах большой длины и грузоподъемности	23

ГОСУДАРСТВЕННЫЙ СТАНДАРТ РОССИЙСКОЙ ФЕДЕРАЦИИ

ЕДИНООБРАЗНЫЕ ПРЕДПИСАНИЯ, КАСАЮЩИЕСЯ ОФИЦИАЛЬНОГО
УТВЕРЖДЕНИЯ ЗАДНИХ ОПОЗНАВАТЕЛЬНЫХ ЗНАКОВ ТРАНСПОРТНЫХ СРЕДСТВ
БОЛЬШОЙ ДЛИНЫ И ГРУЗОПОДЪЕМНОСТИ

Uniform provisions concerning the approval of rear marking plates for heavy and long vehicles

Дата введения 2000—07—01

Настоящий стандарт вводит в действие Правила ЕЭК ООН № 70 (далее — Правила).

1 Область применения¹

Настоящие положения применяются к официальному утверждению задних опознавательных знаков, используемых для более четкого обозначения задней части некоторых дорожных транспортных средств большой грузоподъемности и их прицепов.

(Поправка серии 01).

2 Определения²

В настоящих Правилах применяют следующие термины с соответствующими определениями:

2.1.1 **задний опознавательный знак:** Прямоугольный знак с характерной структурой лицевой стороны, покрытой светоотражающими и флуоресцирующими материалами или приспособлениями.

2.1.2 **образец:** Опознавательный знак в сборе, готовый для установки на транспортное средство и представляющий производимое в настоящее время оборудование.

2.1.3 Классы задних опознавательных знаков

Класс 1

Задние опознавательные знаки для транспортных средств большой грузоподъемности (грузовых автомобилей и тягачей) с чередующимися красными флуоресцирующими и желтыми светоотражающими полосами.

Класс 2

Задние опознавательные знаки для транспортных средств большой длины (прицепов и полу-прицепов) с красной флуоресцирующей окантовкой и желтой светоотражающей серединой.

Класс 3

Задние опознавательные знаки для транспортных средств большой грузоподъемности (грузовых автомобилей и тягачей) с чередующимися красными светоотражающими и желтыми светоотражающими полосами.

Класс 4

Задние опознавательные знаки для транспортных средств большой длины (прицепов и полу-прицепов) с красной светоотражающей окантовкой и желтой светоотражающей серединой.

(Поправка серии 01).

¹ Никакие положения настоящих Правил не препятствуют Стороне Соглашения, применяющей настоящие Правила, запрещать использование задних опознавательных знаков определенного класса (классов).

² Определения технических терминов были приняты Международной комиссией по светотехнике (МКО) — см. Технический доклад о светоотражении, издание МКО № 54 (1982 г).

2.2 Светоотражение

Отражение, при котором излучаемый свет возвращается в направлениях, близких тем, по которым он исходил, причем данное свойство должно сохраняться даже при широком диапазоне направлений первоначального излучения:

2.2.1 светоотражающий материал: Поверхность или устройство, от которых при наличии излучения в их направлении отражается относительно большая часть световых лучей первоначального излучения.

2.2.2 светоотражающее устройство: Устройство в сборе, готовое к эксплуатации и состоящее из одного или более светоотражающих оптических элементов.

2.3 Геометрические определения (см. приложение 1, рисунок 1):

2.3.1 исходный центр: Точка, находящаяся на светоотражающей поверхности или возле нее, которая определяется в качестве центра устройства в целях спецификации его характеристик.

2.3.2 ось вращения: Отрезок прямой, соединяющей исходный центр с источником света.

2.3.3 ось наблюдения: Отрезок прямой, соединяющей исходный центр с фотометрической головкой.

2.3.4 угол наблюдения (обозначается буквой α): Угол, образуемый осью освещения и осью наблюдения. Угол наблюдения всегда является положительным и в случае светоотражения ограничивается малыми значениями. Максимальные пределы: $0 \leq \alpha < 180^\circ$.

2.3.5 полуплоскость наблюдения: Полуплоскость, которая с одной стороны ограничена осью освещения и через которую проходит ось наблюдения.

2.3.6 исходная ось: Определенный отрезок прямой, одним из концов которого является исходный центр и который используется для определения угла наклона светоотражающего устройства.

2.3.7 угол падения (обозначается буквой β): Угол, образуемый осью освещения и исходной осью. Входной угол обычно не превышает 90° , однако его полные значения определяются в следующих пределах: $0 \leq \beta \leq 180^\circ$. Для полного определения положения устройства в пространстве данный угол характеризуется двумя составляющими: β_1 и β_2 .

2.3.8 первая ось: Ось, проходящая через исходный центр перпендикулярно к полуплоскости наблюдения.

2.3.9 первая составляющая угла падения (обозначается буквой β_1): Угол, образуемый осью освещения и плоскостью, через которую проходят исходная ось и первая ось. Его пределы составляют: $-180^\circ < \beta_1 \leq +180^\circ$.

2.3.10 вторая составляющая угла падения (обозначается буквой β_2): Угол, образуемый плоскостью, в которой находится полуплоскость наблюдения, и исходной осью. Его пределы составляют: $-90^\circ \leq \beta_2 \leq +90^\circ$.

2.3.11 вторая ось: Ось, проходящая через исходный центр перпендикулярно как к первой оси, так и к исходной оси. Положительное направление второй оси находится в полуплоскости наблюдения при $-90^\circ < \beta_1 < +90^\circ$, как показано на рисунке 1 приложения 1.

2.3.12 угол вращения ϵ : Угол вращения образца вокруг своей средней вертикальной оси в любом произвольно выбранном положении против часовой стрелки ($+\epsilon$) или по часовой стрелке ($-\epsilon$) относительно направления света. Если на светоотражающие материалы или устройства нанесена маркировка (например, «TOP» («ВЕРХ»)), то по этой маркировке определяется исходное положение. Пределы угла вращения ϵ составляют $-180^\circ < \epsilon \leq +180^\circ$.

(Поправка серии 01).

2.4 Определение фотометрических терминов

2.4.1 коэффициент светоотражения (R): Частное от деления коэффициента силы света R на светоотражающей поверхности на ее площадь A .

Обозначается буквой R' ($R' = \frac{1}{E_1 A}$). Коэффициент (R') выражается в канделах/люкс ($\text{кдлк}^{-1} \text{ м}^{-2}$).

2.4.2 угловой диаметр светоотражающего образца (обозначается буквой η): Угол, под которым наблюдается наибольший размер видимой площади светоотражающего образца либо из центра источника света, либо из центра приемника.

2.4.3 коэффициент свечения: Соотношение между свечением рассматриваемого тела и свечением идеального рассеивателя при одинаковых условиях освещенности и наблюдения.

2.5 Флуоресценция

Некоторые предметы, если их поднести близко к источнику ультрафиолетового излучения или

излучения синего цвета, дают излучение, длина волны которого почти всегда больше, чем длина волны излучения предмета, вызвавшего этот эффект. Это явление называют флуоресценцией. В дневное время и в сумерках флуоресцирующие предметы дают более яркие цвета, чем при нормальном освещении, поскольку они частично отражают падающий на них свет и, кроме того, сами излучают свет. В ночное время они не дают более ярких, чем обычно, цветов.

2.6 Описание гониометра

Гониометр, который может быть использован для измерения светоотражения в геометрической системе МКО, показан на рисунке 2 приложения 1. На этом рисунке фотометрическая головка условно показана расположенной в вертикальной плоскости над источником света. Первая ось показана постоянной, проходящей в горизонтальной плоскости, перпендикулярно к полуплоскости наблюдения. Может быть использовано любое расположение, эквивалентное показанному расположению предметов.

2.7 Определение «типа»

Задние опознавательные знаки различных типов — это опознавательные знаки, которые различаются в таких существенно важных отношениях, как:

2.7.1 фирменное название или товарный знак;

2.7.2 характеристики светоотражающего материала;

2.7.3 характеристики флуоресцирующего материала;

2.7.4 части, определяющие свойства светоотражающего материала или приспособления.

2.7.5 Различия в форме и размерах заднего опознавательного знака не предполагают изменения типа.

(Поправка серии 01).

3 Заявка на официальное утверждение

3.1 Заявка на официальное утверждение типа заднего опознавательного знака представляется владельцем фирменного названия или товарного знака или, в случае необходимости, его уполномоченным представителем. К ней прилагаются:

3.1.1 достаточно подробные для опознания типа устройства чертежи в трех экземплярах с указанием геометрических условий установки опознавательного знака на задней части транспортного средства. На чертежах должно быть также указано место, предназначенное для номера официального утверждения и опознавательного символа, наносимого рядом с кругом знака официального утверждения;

3.1.2 краткое описание с указанием технических характеристик материалов, из которых изготовлена светоотражающая поверхность;

3.1.3 краткое описание с указанием технических характеристик материалов, из которых изготовлена флуоресцирующая поверхность;

3.1.4 образцы светоотражающей и флуоресцирующей поверхностей; число представляемых образцов устанавливается в соответствии с приложением 4.

3.2 до предоставления официального утверждения типа компетентный орган проверяет наличие соответствующего механизма, обеспечивающего эффективный контроль за соответствием производства.

4 Маркировка

4.1 На каждый представляемый на официальное утверждение знак должны быть нанесены:

4.1.1 фирменное название или товарный знак заявителя;

4.1.2 знаки, светоотражающие элементы которых имеют определенное направление отражения, слово «ТОР» («ВЕРХ»), проставляемое горизонтально на той части знака, которая должна быть его верхней частью при установке на транспортное средство.

4.2 Маркировка должна быть нанесена либо на светоотражающую, либо на флуоресцирующую поверхность знака, либо по его краю и должна быть видна снаружи при установке опознавательного знака на транспортное средство.

4.3 Маркировка должна быть удобочитаемая и нестираемая.

5 Официальное утверждение

5.1 Если опознавательные знаки, представленные на официальное утверждение в соответствии с разделом 4, отвечают требованиям настоящих Правил, то данный тип опознавательных знаков официально утверждается.

5.2 Каждому официально утвержденному типу присваивается номер официального утверждения, первые две цифры которого (в настоящее время 01) означают серию поправок, включающих последние основные технические изменения, внесенные в Правила к моменту официального утверждения. Обозначение над кругом указывает классы задних опознавательных знаков следующим образом:

«RF» — классы 1 и 2 (светоотражающие и флуоресцирующие материалы) и «RR» — классы 3 и 4 (только светоотражающие материалы). Одна и та же Договаривающаяся сторона не может присвоить этот номер другому типу задних опознавательных знаков.

(Поправка серии 01).

5.3 Стороны Соглашения, применяющие настоящие Правила, уведомляются об официальном утверждении или об отказе в официальном утверждении, или о распространении официального утверждения в соответствии с настоящими Правилами типа задних опознавательных знаков посредством карточки, соответствующей образцу, приведенному в приложении 2 к настоящим Правилам, и приложенного заявителем чертежа, формат которого не должен превышать А4 (210 × 297 мм) или который должен быть сложен до этого формата, по возможности, в масштабе 1 : 1.

5.4 На каждый опознавательный знак, соответствующий типу, официально утвержденному в соответствии с настоящими Правилами, в дополнение к маркировке, указанной в 4.1, должен быть нанесен:

5.4.1 международный знак официального утверждения, состоящий из:

5.4.1.1 круга, в котором проставлена буква «Е», за которой следует отличительный номер страны, предоставившей официальное утверждение¹⁾;

5.4.1.2 номера официального утверждения.

5.5 Знак официального утверждения должен быть удобочитаемым и нестираемым.

5.6 Примерная схема знака официального утверждения приведена в приложении 3 к настоящим Правилам.

6 Общие спецификации

6.1 Светоотражающие /флуоресцирующие или только светоотражающие опознавательные знаки должны быть сконструированы таким образом, чтобы в нормальных условиях эксплуатации обеспечивалось их удовлетворительное функционирование и сохранялись их характеристики. Кроме того, они не должны иметь каких-либо конструктивных или производственных дефектов, мешающих их нормальному использованию или сохранности.

6.2 Светоотражающие /флуоресцирующие или только светоотражающие опознавательные знаки должны быть устроены так, чтобы их нельзя было легко разобрать.

6.3 Средства крепления заднего опознавательного знака должны гарантировать стабильное и

¹⁾ Странам-участникам Соглашения присвоены следующие коды, 1 — Германия, 2 — Франция, 3 — Италия, 4 — Нидерланды, 5 — Швеция, 6 — Бельгия, 7 — Венгрия, 8 — Чешская Республика, 9 — Испания, 10 — Югославия, 11 — Соединенное Королевство, 12 — Австрия, 13 — Люксембург, 14 — Швейцария, 15 — не присвоен, 16 — Норвегия, 17 — Финляндия, 18 — Дания, 19 — Румыния, 20 — Польша, 21 — Португалия, 22 — Российская Федерация, 23 — Греция, 24 — Ирландия, 25 — Хорватия, 26 — Словения, 27 — Словакия, 28 — Беларусь, 29 — Эстония, 30 — не присвоен, 31 — Босния и Герцеговина, 32 — Латвия, 33—36 — не присвоены, 37 — Турция, 38—39 — не присвоены, 40 — бывшая югославская Республика Македония, 41 — не присвоен, 42 — Европейское сообщество (официальные утверждения предоставляются его государствами-членами с использованием их соответствующего символа ЕЭК), 43 — Япония. Последующие порядковые номера присваиваются другим странам в хронологическом порядке ратификации ими Соглашения о принятии единообразных технических предписаний для колесных транспортных средств, предметов оборудования и частей, которые могут быть установлены и (или) использованы на колесных транспортных средствах, и об условиях взаимного признания официальных утверждений, выдаваемых на основе этих предписаний, или в порядке их присоединения к этому Соглашению. Присвоенные им таким образом номера сообщаются Генеральным секретарем Организации Объединенных Наций Договаривающимся сторонам Соглашения.

прочное соединение заднего опознавательного знака с задней частью транспортного средства, например с помощью винтов, заклепок или клея.

6.4 Наружная поверхность светоотражающего / флуоресцирующего или только светоотражающего опознавательного знака должна легко поддаваться чистке. Она не должна быть поэтому шероховатой; выпуклости, которые могут быть на ней, не должны препятствовать чистке.

6.1—6.4 (Поправка серии 01).

7 Особые спецификации (испытания)

7.1 Задние опознавательные знаки должны также удовлетворять требованиям, приведенным в приложениях 5—12 к настоящим Правилам, в отношении размеров и нанесенных на них наклонных полос, а также в отношении колориметрических, фотометрических, физических и механических свойств.

7.2 Компетентные органы в зависимости от материалов, из которых изготовлен задний опознавательный знак, могут разрешать лабораториям не проводить некоторые испытания при условии, что это будет отражено в рубрике «Примечания» карточки, служащей для извещения об официальном утверждении.

(Поправка серии 01).

8 Изменение и распространение официального утверждения задних опознавательных знаков для транспортных средств большой длины и грузоподъемности

8.1 Любое изменение типа заднего опознавательного знака доводится до сведения административного органа, который предоставил официальное утверждение для данного типа. Этот орган может:

8.1.1 либо прийти к заключению, что внесенные изменения вряд ли будут иметь значительное влияние и что в любом случае тип устройства по-прежнему удовлетворяет требованиям;

8.1.2 либо затребовать у технической службы, уполномоченной проводить испытания, новый протокол испытаний.

8.2 Стороны Соглашения, применяющие настоящие Правила, уведомляются о подтверждении официального утверждения или об отказе в официальном утверждении с указанием изменений в соответствии с требованиями, предусмотренными в 5.3.

8.3 Компетентный орган, предоставивший распространение официального утверждения, присваивает порядковый номер такому распространению и информирует об этом другие стороны Соглашения 1958 года, применяющие настоящие Правила, посредством карточки сообщения, соответствующей образцу, приведенному в приложении 2 к настоящим Правилам.

(Поправка серии 01).

9 Соответствие производства

Контроль за соответствием производства должен соответствовать требованиям, изложенным в дополнении 2 к Соглашению (E/ECE/324— E/ECE/TRANS/505/Rev.2), с учетом следующих требований:

9.1 задние опознавательные знаки, официально утвержденные на основании настоящих Правил, изготавливают в соответствии с официально утвержденным типом и отвечают требованиям, изложенным в 6 и 7;

9.2 Должны соблюдаться минимальные требования в отношении контроля за соответствием производства, которые изложены в приложении 13.

9.3 Должны соблюдаться минимальные требования к отбору образцов, производимому инспектором, которые изложены в приложении 14.

9.4 Компетентный орган, предоставивший официальное утверждение типа, может в любое время проверить методы контроля за соответствием производства, применяемые на каждом производственном объекте. Эти проверки обычно проводятся с периодичностью один раз в два года.

Раздел 9 (Поправка серии 01).

10 Санкции, налагаемые за несоответствие производства

10.1 Официальное утверждение типа опознавательного знака, предоставленное на основании настоящих Правил, может быть аннулировано, если не соблюдаются требования, изложенные выше, или если опознавательный знак, на который нанесен знак официального утверждения, не соответствует официально утвержденному типу.

10.2 Если какая-либо сторона Соглашения, применяющая настоящие Правила, отменяет предоставленное ею ранее официальное утверждение, она немедленно уведомляет об этом другие Договаривающиеся стороны, применяющие настоящие Правила, посредством направления карточки сообщения, соответствующей образцу, приведенному в приложении 2.

(Поправка серии 01).

11 Окончательное прекращение производства

Если владелец официального утверждения полностью прекращает производство заднего опознавательного знака, официально утвержденного в соответствии с настоящими Правилами, он сообщает об этом компетентному органу, представившему официальное утверждение. По получении такого сообщения компетентный орган уведомляет об этом другие стороны Соглашения, применяющие настоящие Правила, посредством направления карточки сообщения, соответствующей образцу, приведенному в приложении 2.

(Поправка серии 01).

12 Примечание, касающееся размеров

Статья 3 Соглашения не запрещает сторонам Соглашения, к которому прилагаются настоящие Правила, устанавливать более низкий показатель для общей суммарной длины задних опознавательных знаков, устанавливаемых на зарегистрированных ими транспортных средствах, и даже устанавливать фиксированный показатель в пределах, указанных в пункте 3 приложения 5 и приложении 12, с учетом производственного допуска в размере $\pm 5\%$.

13 Переходные положения

13.1 Начиная с официальной даты вступления в силу поправок серии 01, ни одна из Договаривающихся сторон, применяющих настоящие Правила, не должна отказывать в предоставлении официальных утверждений на основании настоящих Правил с внесенными в них поправками серии 01.

13.2 По истечении 12 мес после даты вступления в силу, упомянутой в 13.1, Договаривающиеся стороны, применяющие настоящие Правила, предоставляют официальные утверждения только в том случае, если соблюдены предписания настоящих Правил с внесенными в них поправками серии 01.

13.3 По истечении 24 мес после даты вступления в силу поправок серии 01 Договаривающаяся сторона, применяющая настоящие Правила, может отказать в признании официальных утверждений, которые не были предоставлены в соответствии с поправками серии 01 к настоящим Правилам.

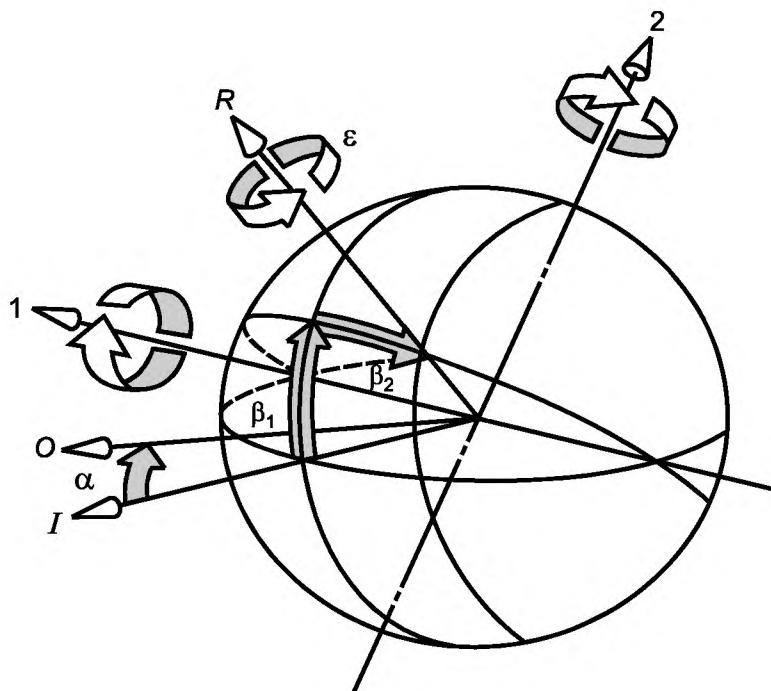
Раздел 13 (Поправка серии 01).

14 Наименования и адреса технических служб, уполномоченных проводить испытания для официального утверждения, и административных органов

Стороны Соглашения, применяющие настоящие Правила, должны сообщить Секретариату Организации Объединенных Наций наименования и адреса технических служб, уполномоченных проводить испытания для официального утверждения, а также административных органов, которые предоставляют официальные утверждения и которым следует направлять выдаваемые в других странах регистрационные карточки официального утверждения, распространения официального утверждения, отказа в официальном утверждении или отмены официального утверждения.

ПРИЛОЖЕНИЕ 1
(обязательное)

Система координат МКО



I — первая ось; 2 — вторая ось; I — ось освещения; O — ось наблюдения; R — исходная ось;
 α — угол наблюдения; β_1, β_2 — углы падения; ϵ — угол вращения

Рисунок 1.1

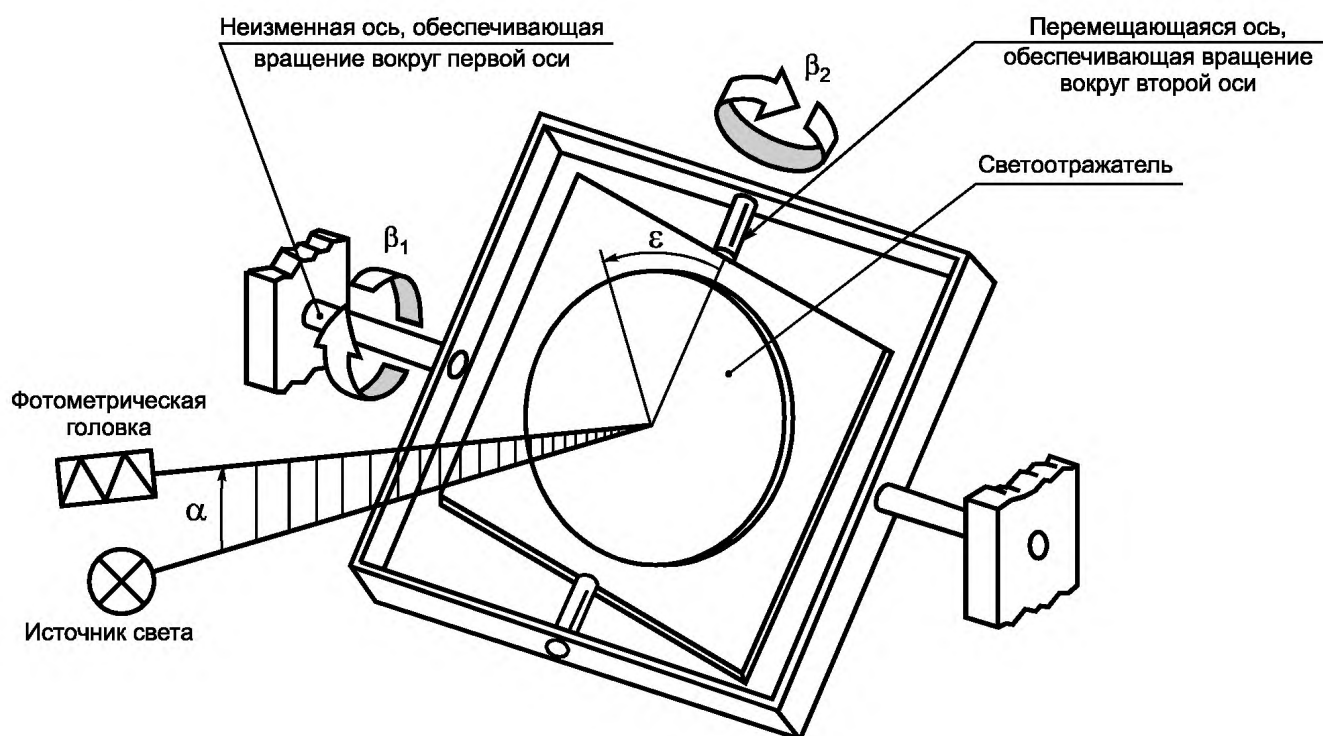
(Поправка серии 01).

Система углов МКО для определения и измерения светоотражения. Первая ось перпендикулярна к плоскости, в которой проходят ось наблюдения и ось освещения.

Вторая ось перпендикулярна как к первой оси, так и к исходной оси. Все оси, углы и направления вращения показаны положительными.

Примечания

- Основной неизменной осью** является ось освещения.
- Первая ось **неизменно** перпендикулярна к плоскости, в которой проходят ось наблюдения и ось освещения.
- Исходная ось **неизменно** проходит через светоотражатель, а ее координаты меняются с изменением углов β_1 и β_2 .



Гониометрический механизм и система углов МКО для определения и измерения характеристик светоотражателей. Все углы и направления вращения показаны положительными

Рисунок 1.2

ПРИЛОЖЕНИЕ 2
(обязательное)

СООБЩЕНИЕ

[максимальный формат: А4 (210 × 297 мм)]



направленное: _____
наименование административного органа

касающееся ²: ОФИЦИАЛЬНОГО УТВЕРЖДЕНИЯ,
РАСПРОСТРАНЕНИЯ ОФИЦИАЛЬНОГО УТВЕРЖДЕНИЯ,
ОТКАЗА В ОФИЦИАЛЬНОМ УТВЕРЖДЕНИИ,
ОТМЕНЫ ОФИЦИАЛЬНОГО УТВЕРЖДЕНИЯ,
ОКОНЧАТЕЛЬНОГО ПРЕКРАЩЕНИЯ ПРОИЗВОДСТВА

типа заднего опознавательного знака транспортного средства на основании Правил ЕЭК ООН № 70.

Официальное утверждение № _____ Распространение № _____

- 1 Фабричная или торговая марка заднего опознавательного знака: _____
- 2 Тип заднего опознавательного знака: _____
- 2.1 Класс заднего опознавательного знака: _____
- 3 Наименование и адрес предприятия-изготовителя: _____
- 4 Фамилия и адрес представителя предприятия-изготовителя (в соответствующих случаях): _____
- 5 Представлено на официальное утверждение (дата): _____
- 6 Техническая служба, уполномоченная проводить испытания для официального утверждения: _____
- 7 Дата протокола испытания: _____
- 8 Номер протокола испытания: _____
- 9 Примечания: _____
- 10 Транспортные средства, для установки на которых предназначено устройство (в соответствующих случаях): _____
- 11 Расположение и характер маркировки: _____
- 12 Официальное утверждение предоставлено / в официальном утверждении отказано / официальное утверждение распространено / официальное утверждение отменено ² _____
- 13 Причина (причины) распространения (в соответствующих случаях): _____
- 14 Место: _____
- 15 Дата: _____
- 16 Подпись: _____
- 17 К настоящему сообщению прилагается перечень документов, представленных административной службой, предоставившей официальное утверждение _____

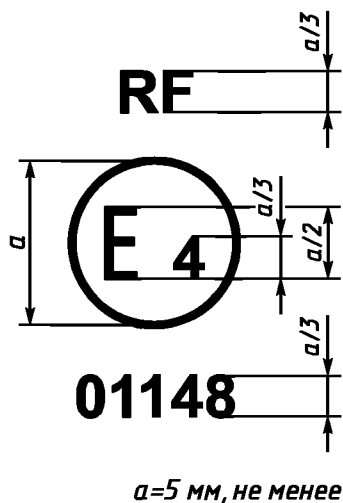
¹ Номер, присвоенный стране, которая предоставила / распространила / отменила официальное утверждение / отказала в нем (см. положения об официальном утверждении в Правилах).

² Ненужное зачеркнуть.

(Поправка серии 01).

ПРИЛОЖЕНИЕ 3
(обязательное)

Схема знака официального утверждения



$a=5$ мм, не менее

Рисунок 3.1

Задний опознавательный знак с проставленным на нем вышеуказанным знаком официального утверждения был одобрен в Нидерландах (E4) под номером официального утверждения 01148. Первые две цифры номера официального утверждения свидетельствуют о том, что официальное утверждение было предоставлено в соответствии с предписаниями настоящих Правил, в которые были внесены изменения в соответствии с поправками серии 01. Обозначение «RF» указывает на задний опознавательный знак класса 1 или 2 (светоотражающие/флуоресцирующие материалы). Задние опознавательные знаки классов 3 или 4 (только светоотражающие материалы) обозначаются буквами «RR».

П р и м е ч а н и е — Номер официального утверждения и дополнительное обозначение должны проставляться рядом с кругом, над или под буквой «E», либо слева или справа от нее. Цифры номера официального утверждения должны находиться с одной и той же стороны от буквы «E» и должны быть ориентированы в одном и том же направлении. Номер официального утверждения и дополнительное обозначение должны быть расположены напротив друг друга. В качестве номеров официального утверждения не следует использовать римские цифры, чтобы не перепутать их с другими обозначениями.

(Поправка серии 01).

ПРИЛОЖЕНИЕ 4
(обязательное)

Методы испытаний

Испытываемые образцы

1 Для проведения различных испытаний лаборатории должны быть предоставлены два больших задних опознавательных знака с шевронообразными полосами, предназначенные для грузовых автомобилей и тягачей, и два больших задних опознавательных знака, предназначенные для прицепов и полуприцепов (или эквивалентные им знаки малого размера).

2 Испытываемые образцы должны представлять продукцию, производимую в настоящее время в соответствии с рекомендациями предприятия—изготовителя светоотражающих либо светоотражающих/флуоресцирующих материалов или приспособлений.

(Поправка серии 01).

3 После проверки соответствия общим требованиям (раздел 6) и требованиям в отношении форм и размеров (приложение 5) образцы подвергаются испытанию на теплостойкость в соответствии с приложением 9, до проведения испытаний в соответствии с приложениями 6, 7 и 8.

4 Фотометрические и колориметрические измерения могут проводиться с использованием одного и того же образца.

5 Для других испытаний должны использоваться образцы, которые еще им не подвергались.

ПРИЛОЖЕНИЕ 5
(обязательное)

Спецификации в отношении форм и размеров

**ФОРМА И РАЗМЕРЫ СВЕТООТРАЖАЮЩИХ/ФЛУОРЕСЦИРУЮЩИХ ЗАДНЕГО
ОПОЗНАВАТЕЛЬНОГО ЗНАКА (ЗНАКОВ)**

1 Форма: Знаки должны иметь прямоугольную форму и устанавливаться на задней части транспортных средств.

2 Структура: Устанавливаемые на прицепах и полуприцепах знаки должны иметь желтый светоотражающий фон и красную флуоресцирующую или светоотражающую окантовку; устанавливаемые на несочлененные транспортные средства (тягаи и грузовые автомобили) знаки должны иметь шевронообразные полосы попеременно из желтого светоотражающего и красного флуоресцирующего или светоотражающего материалов или приспособлений.

(Поправка серии 01).

3 Размеры: Общая суммарная длина комплекта задних опознавательных знаков, состоящего из одного, двух или четырех знаков со светоотражающим и флуоресцирующим материалами, должна составлять не менее 1 130 мм и не более 2 300 мм.

3.1 Ширина заднего опознавательного знака должна составлять:

для грузовых автомобилей и тягачей: (140 ± 10) мм;

для прицепов и полуприцепов: 200_{-5}^{+30} мм.

3.2 Длина каждого заднего опознавательного знака в комплекте, состоящем из двух знаков, для грузовых автомобилей и тягачей, которые показаны на примерах *b*) и *c*) (рисунок 12.1, 12.2 приложения 12), может быть уменьшена до минимального размера 140 мм при условии увеличения ширины таким образом, что площадь каждого опознавательного знака составляет не менее 735 см² и не превышает 1 725 см², и опознавательные знаки являются прямоугольными.

(Поправка серии 01).

3.3 Ширина красной флуоресцирующей окантовки задних опознавательных знаков, предназначенных для прицепов и полуприцепов, должна быть (40 ± 1) мм.

3.4 Угол наклона шевронообразных попеременных полос должен составлять $45^\circ \pm 5^\circ$. Ширина полос должна составлять $(100 \pm 2,5)$ мм.

Предписываемые формы, вид и размеры знаков проиллюстрированы на рисунках 12.1 и 12.2 приложения 12.

3.5 Задние опознавательные знаки, поставляемые в комплектах, должны составлять взаимно подходящие пары.

(Поправка серии 01).

ПРИЛОЖЕНИЕ 6 (обязательное)

Колориметрические спецификации

1 Задние опознавательные знаки транспортных средств большой грузоподъемности и прицепов должны состоять из желтых светоотражающих и красных светоотражающих либо желтых светоотражающих и красных флуоресцирующих материалов или приспособлений.

2 Желтые или красные светоотражающие материалы (Поправка серии 01).

2.1 При проведении измерений с помощью спектрофотометра в соответствии с положениями документа МКО № 15 (1971 г.) и при освещении лампой-эталоном МКО D 65 под углом в 45° к нормали и при наблюдении вдоль нормали (геометрическое соотношение 45/0) цвет нового материала должен фиксироваться в плоскости, хроматические координаты которой приводятся в таблице 1, а значение коэффициента силы света должно соответствовать указанному в этой таблице.

Т а б л и ц а 1 — Координаты цветности x и y

Цвет	Координаты цветности	Значения				Коэффициент силы света β
		x	y	x	y	
Желтый	x	0,545	0,487	0,427	0,465	$\geq 0,16$
	y	0,454	0,423	0,483	0,534	
Красный	x	0,690	0,595	0,569	0,655	$\geq 0,03$
	y	0,310	0,315	0,341	0,345	

2.2 При освещении лампой-эталоном МКО А и при значениях угла падения $\beta_1 = \beta_2 = 0^\circ$, либо в случае бесцветного отражения от поверхности при значениях угла $\beta_1 = \pm 5^\circ$; $\beta_2 = 0^\circ$ и при проведении измерений при значениях угла наблюдения в $20'$ цвет нового материала должен фиксироваться в плоскости, хроматические координаты которой приводятся в таблице 2.

Т а б л и ц а 2 — Координаты цветности x и y

Цвет	Координаты цветности	Значения			
		x	y	x	y
Желтый	x	0,585	0,610	0,520	0,505
	y	0,385	0,390	0,480	0,465
Красный	x	0,720	0,735	0,665	0,643
	y	0,258	0,265	0,335	0,335

П р и м е ч а н и е — Вопрос о цвете светоотражающих материалов в ночное время изучается СІЕ ТС 1.6; приводимые выше значения указываются лишь предварительно и будут пересмотрены позднее после завершения работы СІЕ ТС 1.6.

2.1, 2.2 (Поправка серии 01).

3 Красный флуоресцирующий материал

3.1 При проведении измерений с помощью спектрофотометра в соответствии с положениями документа МКО № 15 (1971 г.) и при полихроматическом освещении лампой-эталоном МКО D 65 под углом в 45° к нормали, и при наблюдении вдоль нормали (геометрическое соотношение 45/0) цвет нового материала должен фиксироваться в плоскости, хроматические координаты которой приводятся в таблице 3; значение коэффициента силы света должно соответствовать указанному в этой таблице.

Таблица 3 — Координаты цветности x и y

Цвет	Координаты цветности	Значения				Коэффициент силы света
		x	y	x	y	
Красный	x	0,690	0,595	0,569	0,655	$\geq 0,30$
	y	0,310	0,315	0,341	0,345	

4 Соответствие колориметрической спецификации должно быть установлено на основе визуального сопоставления.

Если после проведения испытания сохраняются сомнения, соответствие колориметрической спецификации должно быть проверено путем определения трехцветных координат образца, вызывающего наибольшие сомнения.

ПРИЛОЖЕНИЕ 7
(обязательное)

Фотометрические спецификации**1 Фотометрические свойства**

1.1 При освещении лампой-эталонов МКО А и проведении измерений в соответствии с рекомендацией CIE TC 2.3 (издание МКО № 54, 1982 г.) значения коэффициента светотражения R' новой желтой светоотражающей поверхности в новых условиях, измеряемого в канделах на квадратный метр на люкс, должны соответствовать значениям, указанным в таблицах 1 или 2 в зависимости от класса. Устройства класса 1 и 2 должны соответствовать значениям, приведенным в таблице 1, а устройства класса 3 и 4 — значениям, приведенным в таблице 2.

Таблица 1 — Коэффициент светотражения R' (кдлк⁻¹м⁻²)

Угол наблюдения α	Угол падения β				
	β_1 β_2	0° 5°	0° 30°	0° 40°	0° 60°
Коэффициент R' (кдлк ⁻¹ м ⁻²)	Цвет: желтый	300	180	75	10

Таблица 2 — Коэффициент светотражения R' (кдлк⁻¹м⁻²)

Угол наблюдения α	Угол падения β					
	β_1 β_2	0° 5°	0° 30°	0° 40°	0° 60°	
Коэффициент R' (кдлк ⁻¹ м ⁻²)	Цвет	Желтый Красный	300 10	180 7	75 4	10 —

1.2 Коэффициент силы света

Коэффициент силы света β должен соответствовать значениям, указанным в таблице 3.

Т а б л и ц а 3 — Коэффициент силы света β

Цвет	Коэффициент силы света β
Красный	$\geq 0,03$
Желтый	$\geq 0,16$

1.1, 1.2 (Поправка серии 01).

2 Угол расхождения у образца должен быть не более 80° .

ПРИЛОЖЕНИЕ 8

(обязательное)

Сопротивление воздействию внешних факторов**1 Сопротивление атмосферному воздействию****1.1 Процедура**

Для каждого испытания берут два образца, относящиеся к одной и той же выборке (см. 2.1.2).

Один образец должен храниться в темном сухом контейнере и в дальнейшем будет использоваться как «эталонный образец, не подвергавшийся воздействию».

Второй образец должен быть подвергнут воздействию источника света в соответствии со стандартом ИСО 105 — B02 — 1978, раздел 4.3.1; светоотражающий материал должен находиться под воздействием освещения до тех пор, пока синий цвет серой цветовой шкалы, соответствующей стандарту № 7, не обесцветится до соответствия стандарту № 4, а флуоресцирующий материал до тех пор, пока синий цвет серой цветовой шкалы, соответствующей стандарту № 5, не обесцветится до соответствия стандарту № 4.

После испытания образец должен быть промыт с использованием нейтрального раствора моющего средства слабой концентрации, просушен, а затем исследован на предмет соответствия требованиям 1.2—1.4 настоящего приложения.

1.2 Визуальный осмотр

Ни одна из частей подвергавшейся освещению поверхности образца не должна иметь признаков растрескивания, образования накипи, оплавления, образования вздутий, расслаивания, деформации, осветления, образования пятен или коррозии.

Материал не должен давать линейной усадки в любом направлении, превышающей 0,5 %, и не должно быть признаков отслаивания, таких как отставание углов от основы.

1.3 Стойкость цветов

Цвета подвергнутого испытаниям образца должны отвечать требованиям, указанным в таблицах 1, 2 и 3 приложения 6.

1.4 Влияние на коэффициент светоотражения светоотражающего материала

1.4.1 Для проверки данного коэффициента измерения должны быть произведены исключительно под углом наблюдения в 20° и при входном угле в 5° в соответствии с методом, указанным в приложении 7.

1.4.2 Значение коэффициента светоотражения подвергнутого испытаниям образца должно быть не менее 80 % значения, указанного в таблице 1 приложения 7.

1.4.3 После этого образец должен быть подвергнут испытаниям при имитации дождя, а значение коэффициента светоотражения в данных условиях должно быть не менее 90 % значения, полученного при проведении измерений с образцом в сухом состоянии, как указано в 1.4.2 настоящего приложения.

2 Коррозионная стойкость (стандарт ИСО 3768)

2.1 Один из образцов, относящихся к одной и той же выборке, должен быть подвергнут воздействию соленого тумана в течение 48 ч, два раза по 24 ч с двухчасовым перерывом, в течение которого образец

высушивается. Соленый туман образуется в результате распыления при температуре (35 ± 2) °С соляного раствора, полученного путем растворения 5 частей по весу хлористого натрия в 95 частях дистиллированной воды, содержащей не более 0,02 % примесей.

2.2 Непосредственно после завершения испытания на образце не должно быть признаков чрезмерной коррозии, которая может снизить эффективность приспособления.

2.2.1 Значение коэффициента светоотражения R светоотражающей части приспособления, измеренное через 48 ч после проведения испытания в соответствии с положениями пункта 1 приложения 7 при угле падения в 5° и угле наблюдения в $20'$, не должно быть меньше значений, указанных в таблице 1 приложения 7. До проведения измерений поверхность должна быть очищена от отложений солей, образуемых соленым туманом.

3 Стойкость к воздействию горючего

Часть образца длиной не менее 300 мм погружается на одну минуту в смесь, состоящую по объему из 70 % гептана и 30 % толуола. Затем поверхность должна быть протерта насухо с помощью мягкой ткани и на ней не должно быть видимых изменений, которые могут сказаться на характеристиках.

4 Прочность сцепления (в случае с клеящимися материалами)

4.1 Определяется сила сцепления светоотражающих и флуоресцирующих материалов, наносимых в виде отдельного слоя или покрытия.

4.2 Любые материалы, наносимые в виде отдельного покрытия, должны быть такими, чтобы их невозможно было удалить без применения инструментов и порчи самого материала.

4.3 Материалы, наносимые в виде отдельного слоя (самоклеющиеся пленки), должны быть такими, чтобы их можно было удалить лишь с применением силы не менее 10 Н к поверхности шириной в 25 мм при скорости отрыва от основания в 300 мм в минуту.

5 Водостойкость

Часть образца длиной не менее 300 мм погружается на 18 ч в дистиллированную воду температурой (23 ± 5) °С; после этого данная часть образца высушивается при нормальных лабораторных условиях в течение 24 ч. После завершения испытания данная часть образца осматривается. На расстоянии 10 мм от среза не должно быть признаков разрушения, которое может сказаться на характеристиках знака.

6 Ударная вязкость (за исключением пластмассовых ребристых отражателей).

При падении литого стального шарика диаметром 25 мм с высоты 2 м на светоотражающую или флуоресцирующую поверхность прочно закрепленного знака при температуре окружающего воздуха (23 ± 2) °С материал не должен растрескиваться или отставать от основы в радиусе более 5 мм от места падения шарика.

7 Очистка

Испытываемый образец, смоченный смесью диспергирующего машинного масла и графита, должен легко очищаться без нанесения ущерба светоотражающей или флуоресцирующей поверхности при ее протирании слабым алифатическим раствором, например гептаном, а затем промывке с использованием нейтрального моющего средства.

ПРИЛОЖЕНИЕ 9

(обязательное)

Теплостойкость

1 Часть образца длиной не менее 300 мм выдерживают в течение 12 ч (в случае с формованным пластмассовым отражателем — 48 ч) в сухой атмосфере при температуре (65 ± 2) °С, после чего образцу дают остыть в течение одного часа при (23 ± 2) °С. Затем образец выдерживается в течение 12 ч при температуре (20 ± 2) °С.

1.1 После четырехчасового восстановительного периода образец осматривают в обычных лабораторных условиях.

2 После проведения этого испытания на поверхности приспособления, в частности на оптических элементах, не должно быть заметно какой-либо деформации.

ПРИЛОЖЕНИЕ 10
(обязательное)

Жесткость знаков

1 Задний опознавательный знак должен быть установлен на две опоры таким образом, чтобы они были параллельны более короткому краю знака, а расстояние от любой опоры до прилегающего края знака не должно превышать $L/10$, где L — длина большей стороны знака. Затем создается нагрузка на знак с помощью мешочков с дробью или сухим песком таким образом, чтобы создать равномерное давление в $1,5 \text{ кН/м}^2$. Изгиб знака измеряют в точке, находящейся на равном удалении от опор.

2 При проведении испытания, описываемого в пункте 1, максимальный изгиб знака под нагрузкой не должен превышать величины, равной одной сороковой расстояния между опорами, о которых говорится в пункте 1, а остаточный изгиб после снятия нагрузки не должен превышать одной пятой величины изгиба под нагрузкой.

ПРИЛОЖЕНИЕ 11
(обязательное)

Устойчивость оптических свойств¹ задних опознавательных знаков

1 Орган, предоставивший официальное утверждение, имеет право проверять устойчивость оптических свойств данного типа заднего опознавательного знака, находящегося в эксплуатации.

2 Компетентные органы других стран, помимо той, в которой предоставлено официальное утверждение, могут проводить подобные проверки на своих территориях. Если для используемого типа заднего опознавательного знака характерны систематические дефекты, то вышеупомянутые компетентные органы направляют органу, предоставившему официальное утверждение, любые компоненты знака с просьбой дать заключение.

3 В связи с отсутствием других критериев понятие «систематический дефект», характерный для данного типа используемого заднего опознавательного знака, следует толковать в соответствии с 6.1 настоящих Правил.

¹ Несмотря на важность испытаний по проверке устойчивости оптических свойств задних опознавательных знаков при современном уровне техники пока невозможно оценить эту устойчивость при помощи лабораторных испытаний ограниченной продолжительности.

ПРИЛОЖЕНИЕ 12
(обязательное)

Задние опознавательные знаки для грузовых автомобилей и тягачей

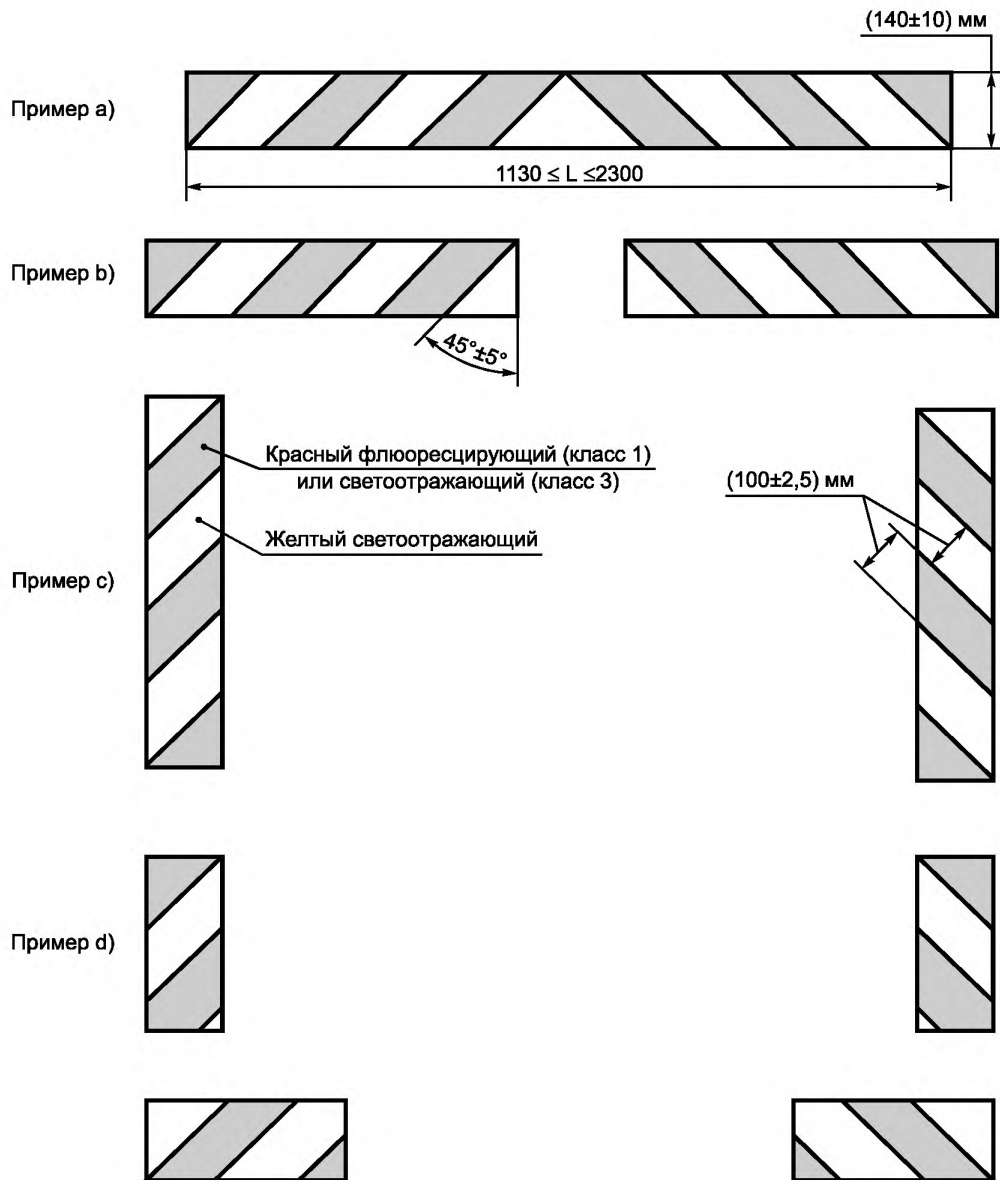


Рисунок 12.1 — Задние опознавательные знаки (классы 1 и 3)

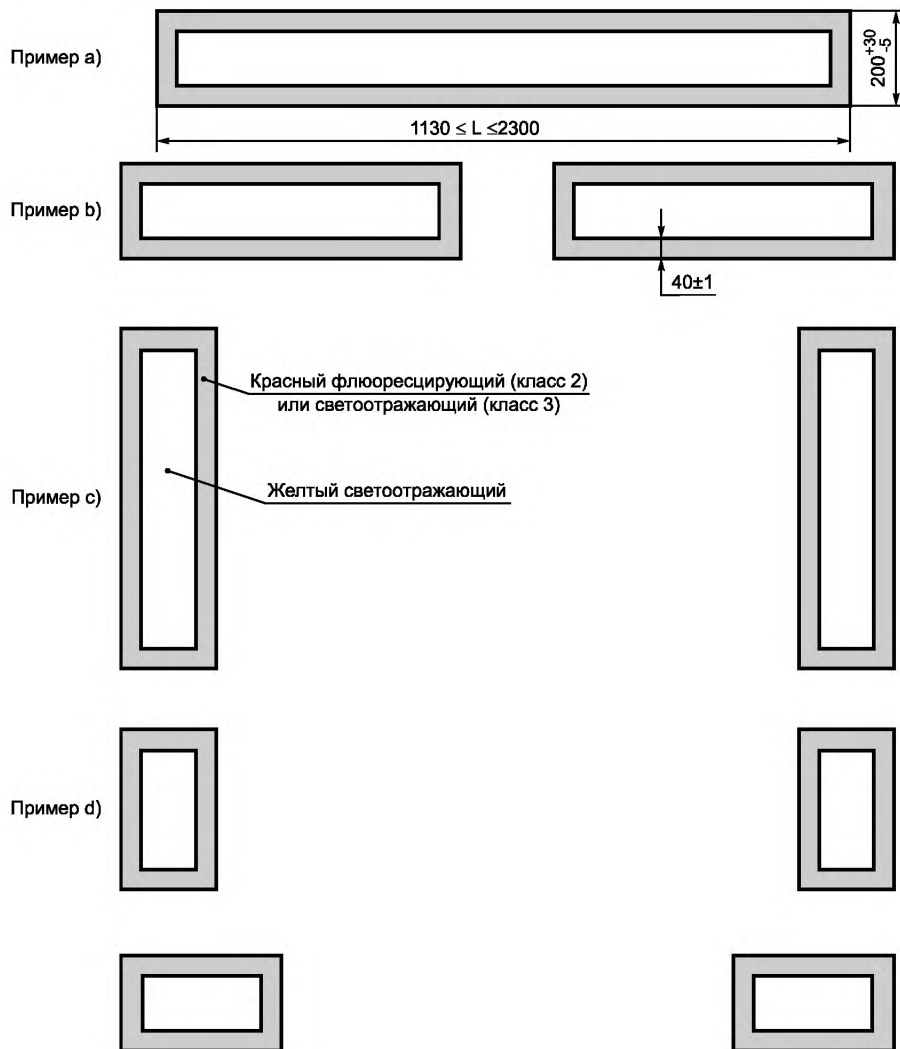


Рисунок 12.2 — Задние опознавательные знаки (классы 2 и 4)

Приложение 12 (Поправка серии 01).

ПРИЛОЖЕНИЕ 13
(обязательное)

Минимальные требования к методам контроля за соответствием производства

1 Общие положения

1.1 С точки зрения механики и геометрии требования в отношении соответствия считаются выполненными, если различия не превышают неизбежных производственных отклонений в рамках требований настоящих Правил.

1.2 Что касается фотометрических характеристик, то соответствие серийных задних опознавательных знаков считается доказанным, если при фотометрическом испытании любого произвольно выбранного заднего опознавательного знака ни одно из измеренных значений не отличается в неблагоприятную сторону более чем на 20 % от тех значений, которые предписаны в настоящих Правилах.

1.3 Координаты цветности должны быть удовлетворительными.

2 Минимальные предписания в отношении проверки соответствия, проводимой предприятием-изготовителем

Владелец знака официального утверждения проводит через соответствующие промежутки времени нижеследующие испытания задних опознавательных знаков каждого типа. Испытания проводят в соответствии с положениями настоящих Правил.

Если в ходе определенного типа испытания выявляется несоответствие каких-либо отобранных образцов, то отбирают и испытывают новые образцы. Предприятие-изготовитель принимает меры для обеспечения соответствия данного производства.

2.1 Характер испытаний

Испытания на соответствие, предусмотренные в настоящих Правилах, касаются фотометрических и колориметрических характеристик и включают испытания на атмосферостойкость.

2.2 Методы, используемые при проведении испытаний

2.2.1 Испытания, как правило, проводятся в соответствии с методами, изложенными в настоящих Правилах.

2.2.2 При любом испытании на соответствие производства, проводимом предприятием-изготовителем, с согласия компетентного органа, ответственного за проведение испытаний на официальное утверждение, могут применяться другие равноценные методы. Предприятие-изготовитель отвечает за обеспечение того, чтобы применяемые методы были равноценны методам, предусмотренным в настоящих Правилах.

2.2.3 Применение 2.2.1 и 2.2.2 требует регулярной калибровки испытательной аппаратуры и сопоставления регистрируемых с ее помощью данных с измерениями, проведенными компетентным органом.

2.2.4 Во всех случаях эталонными являются те методы, которые описаны в настоящих Правилах, особенно при проведении проверки и отборе образцов административным органом.

2.3 Характер отбора образцов

Образцы задних опознавательных знаков отбирают произвольно из партии готовых однородных задних опознавательных знаков. Под партией однородных задних опознавательных знаков подразумевается набор знаков одного типа, определенного в соответствии с производственными методами, используемыми предприятием-изготовителем.

В целом оценка проводится на серийной продукции отдельных предприятий. Вместе с тем предприятие-изготовитель может собрать данные о производстве заднего опознавательного знака одного и того же типа на нескольких заводах при условии, что они руководствуются одинаковыми критериями качества и используют одинаковые методы управления качеством.

2.4 Измеряемые и регистрируемые фотометрические характеристики

Отобранный задний опознавательный знак подвергается фотометрическим измерениям в точках и координатах цветности, которые предусмотрены в Правилах.

2.5 Критерии приемлемости

Предприятие-изготовитель несет ответственность за проведение статистического анализа результатов испытаний и за определение, по согласованию с компетентным органом, критериев приемлемости его продукции в целях выполнения предписаний в отношении проверки соответствия продукции, предусмотренных в 9.1.

Критерии приемлемости должны быть такими, чтобы при уровне уверенности 95 % минимальная вероятность успешного прохождения выборочной проверки в соответствии с требованиями приложения 14 (первый отбор образцов) составляла 0,95.

ПРИЛОЖЕНИЕ 14
(обязательное)

Минимальные требования к отбору образцов, проводимому инспектором

1 Общие положения

1.1 С точки зрения механики и геометрии требования в отношении соответствия считаются выполненными согласно требованиям настоящих Правил — когда такие требования сформулированы, — если различия не превышают неизбежных производственных отклонений.

1.2 Что касается фотометрических характеристик, то соответствие серийных задних опознавательных знаков считается доказанным, если при фотометрическом испытании любого произвольно выбранного заднего опознавательного знака

1.2.1 ни одно из измеренных значений не отличается в неблагоприятную сторону более чем на 20 % от тех значений, которые предписаны в настоящих Правилах.

1.2.2 Задние опознавательные знаки с явными дефектами не учитываются.

1.3 Координаты цветности должны быть удовлетворительными.

2 Первый отбор образцов

В ходе первого отбора образцов произвольно выбираются четыре задних опознавательных знака. Первые два образца обозначаются буквой А, а вторые два образца — буквой В.

2.1 Соответствие считается доказанным

2.1.1 После отбора образцов, указанного на рисунке 14.1 настоящего приложения, соответствие производства серийных задних опознавательных знаков считается доказанным, если отклонения измеренных значений для этих знаков в неблагоприятную сторону составляют:

2.1.1.1 образец А

А1: для одного заднего опознавательного знака 0 %;
для другого заднего опознавательного знака не более 20 %.

А2: для обоих задних опознавательных знаков более 0 %;
но не более 20 %
перейти к образцу В

2.1.1.2 образец В

В1: для обоих задних опознавательных знаков 0 %.

2.2 Соответствие не считается доказанным

2.2.1 После отбора образцов, указанного на рисунке 14.1 настоящего приложения, соответствие производства серийных задних опознавательных знаков не считается доказанным и предприятию-изготовителю предлагается обеспечить соответствие производства предъявляемым требованиям (привести его в соответствие с этими требованиями), если отклонения измеренных значений для этих знаков составляют:

2.2.1.1 образец А

А3: для одного заднего опознавательного знака не более 20 %;
для другого заднего опознавательного знака более 20 %;
но не более 30 %.

2.2.1.2 образец В

В2: в случае А2
для одного заднего опознавательного знака более 0 %;
но не более 20 %;
для другого заднего опознавательного знака не более 20 %.

В3: в случае А2

для одного заднего опознавательного знака 0 %;
для другого заднего опознавательного знака более 20 %;
но не более 30 %.

2.3 Отмена официального утверждения

Соответствие не считается доказанным и применяются положения пункта 10 в том случае, если после проведения процедуры отбора образцов, указанной на рисунке 14.1 настоящего приложения, отклонения измеренных значений для задних опознавательных знаков составляют:

2.3.1 образец А

А4: для одного заднего опознавательного знака не более 20 %;
для другого заднего опознавательного знака более 30 %.

A5: для обоих задних опознавательных знаков более	0 %.
2.3.2 образец В	
V4: в случае А2	
для одного заднего опознавательного знака более	0 %;
но не более	20 %;
для другого заднего опознавательного знака более	20 %.
V5: в случае А2	
для обоих задних опознавательных знаков более	20 %.
V6: в случае А2	
для одного заднего опознавательного знака	0 %;
для другого заднего опознавательного знака более	30 %.

3 Повторный отбор образцов

В случаях А3, В2 и В3 в течение двух месяцев после уведомления необходимо провести повторный отбор образцов; из партии продукции, изготовленной после приведения производства в соответствие с предъявляемыми требованиями, отбирают третьи два образца С и четвертые два образца D задних опознавательных знаков.

3.1 Соответствие считается доказанным

3.1.1 После отбора образцов, указанного на рисунке 14.1 настоящего приложения, соответствие производства серийных задних опознавательных знаков считается доказанным, если отклонения измеренных значений для этих знаков составляют:

3.1.1.1 образец С

C1: для одного заднего опознавательного знака	0 %;
для другого заднего опознавательного знака не более	20 %;
C2: для обоих задних опознавательных знаков более	0 %;
но не более	20 %.

перейти к образцу D

3.1.1.2 образец D

D1: в случае С2	
для обоих задних опознавательных знаков	0 %.

3.2 Соответствие не считается доказанным

3.2.1 После отбора образцов, указанного на рисунке 14.1 настоящего приложения, соответствие производства задних опознавательных знаков не считается доказанным и предприятию-изготовителю предлагается обеспечить соответствие производства предъявляемым требованиям (привести его в соответствие с этими требованиями), если отклонения измеренных значений для задних опознавательных знаков составляют:

3.2.1.1 образец D

D2: в случае С2	
для одного заднего опознавательного знака более	0 %;
но не более	20 %;
для другого заднего опознавательного знака не более	20 %.

3.3 Отмена официального утверждения

Соответствие не считается доказанным и применяют положения пункта 10 в том случае, если после отбора образцов, указанного на рисунке 14.1 настоящего приложения, отклонения измеренных значений для задних опознавательных знаков составляют:

3.3.1 образец С

C3: для одного заднего опознавательного знака не более	20 %;
для другого заднего опознавательного знака более	20 %.
C4: для обоих задних опознавательных знаков более	20 %.

3.3.2 образец D

D3: в случае С2	
для одного заднего опознавательного знака 0 % или более	0 %;
для другого заднего опознавательного знака более	20 %.

4 Испытания на стойкость

Одним из задних опознавательных знаков образца А после отбора образцов, указанного на рисунке 14.1 настоящего приложения, испытывают в соответствии с процедурами, изложенными в приложениях 8 и 9.

Задний опознавательный знак считается приемлемым, если он выдерживает испытания.

Однако если элементы образца А не выдерживают испытаний, то такой же процедуре подвергают два задних опознавательных знака образца В, каждый из которых должен выдержать испытания.

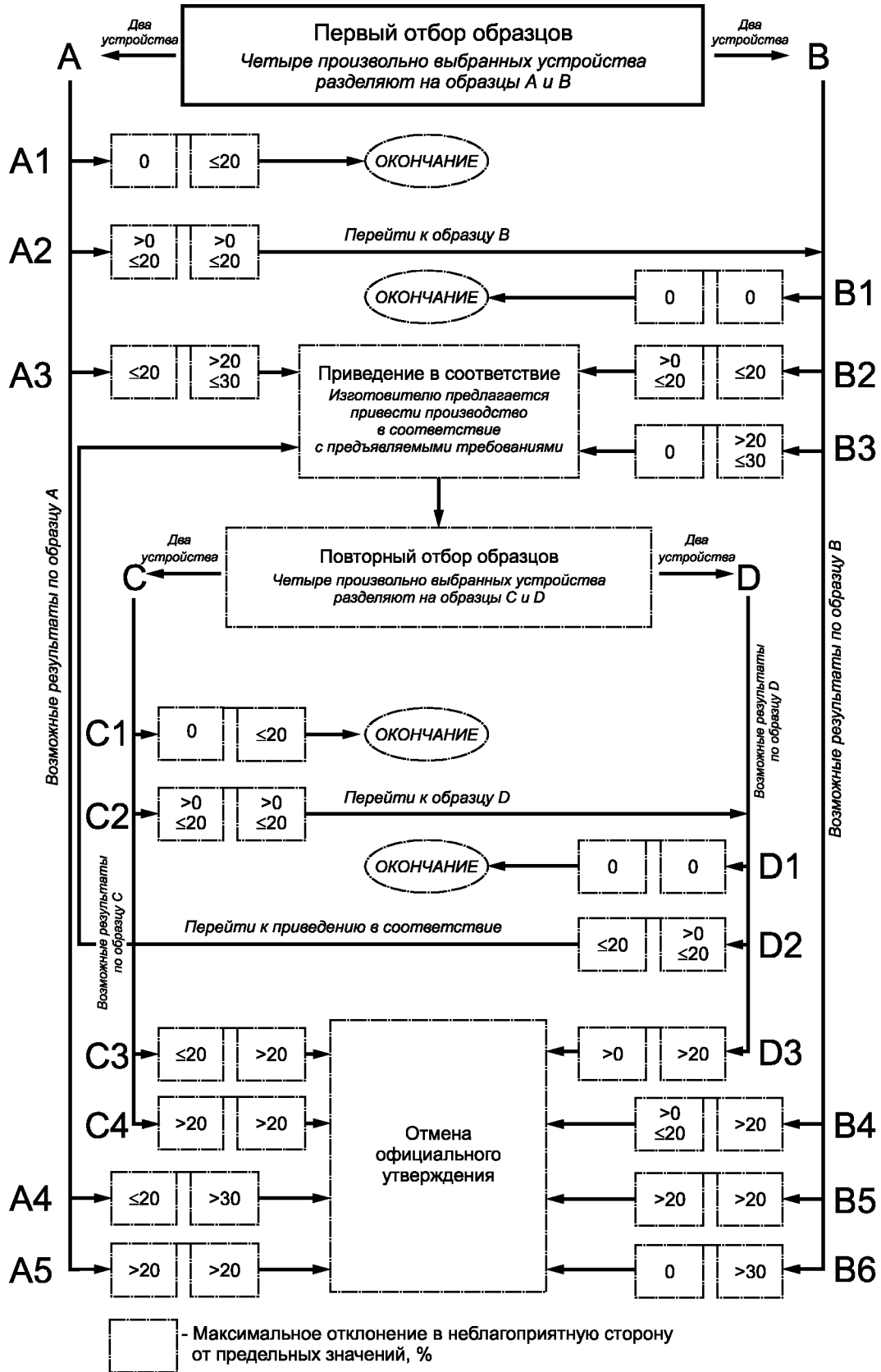


Рисунок 14.1

ПРИЛОЖЕНИЕ 15
(обязательное)

Рекомендации по установке задних опознавательных знаков на транспортных средствах большой длины и грузоподъемности

1 Правительствам рекомендуется использовать на транспортных средствах, указанных в пункте 2 настоящего приложения, «задние опознавательные знаки для транспортных средств большой длины и грузоподъемности», отвечающие требованиям настоящих Правил и конкретным требованиям, касающимся сферы их применения в соответствии с рекомендациями, приведенными в настоящем приложении.

2 Сфера применения

Основная цель настоящих рекомендаций заключается в определении требований в отношении установки, размещения, расположения и геометрической видимости задних опознавательных знаков на транспортных средствах большой длины и грузоподъемности. Этот знак улучшает видимость этих транспортных средств на дороге и позволяет легко их идентифицировать.

2.1 Автотранспортные средства большой грузоподъемности

В соответствии с положениями настоящего приложения задние опознавательные знаки для транспортных средств большой длины и грузоподъемности должны устанавливаться на транспортных средствах категории N3, за исключением тягачей для полуприцепов и сочлененных автобусов классов II и III.

2.2 Транспортные средства большой длины

Задние опознавательные знаки для транспортных средств большой длины должны устанавливаться в соответствии с положениями настоящего приложения на следующих транспортных средствах:

Категории O₁ — O₃ — тягачи/полуприцепы длиной более 8 м (включая сцепное устройство)

Все транспортные средства категории O₄.

3 Количество

Один, два или четыре знака.

4 Размещение

Задний опознавательный знак устанавливают таким образом, чтобы его нижний край был горизонтальным. Любая часть заднего опознавательного знака должна находиться в пределах 5° по отношению к поперечной вертикальной плоскости под прямым углом к продольной оси транспортного средства и должна быть обращена назад. Несколько задних опознавательных знаков размещают симметрично по отношению к средней продольной плоскости транспортного средства.

Задние опознавательные знаки должны быть официально утверждены по типу конструкции и соответствовать требованиям настоящих Правил с учетом следующей классификации:

а) Для транспортных средств большой грузоподъемности:

Класс 1 — чередующиеся наклонные полосы из красного флюоресцентного и желтого светоотражающего материала;

Класс 3 — чередующиеся наклонные полосы из красного светоотражающего и желтого светоотражающего материала.

б) Для транспортных средств большой длины:

Класс 2 — светоотражающая центральная часть знака желтого цвета с красными флюоресцентными краями;

Класс 4 — светоотражающая центральная часть знака желтого цвета с красными светоотражающими краями.

5 Расположение

По ширине — конкретные спецификации отсутствуют.

По высоте — не менее 250 мм (нижний край) и не более 2 100 мм (верхний край) над уровнем грунта.

6 Геометрическая видимость

Горизонтальный угол — 30° внутрь и наружу.

Вертикальный угол — 15° выше и ниже горизонтали.

Ориентация — назад.

Приложения 13—15 (Поправка серии 01).

УДК 629.114.777.4 : 006.354

ОКС 43.040.20

Д25

ОКП 45 9142

Ключевые слова: транспортные средства большой длины и грузоподъемности, таблички, маркировка, спецификации, фотометрические характеристики, сопротивление воздействию внешних факторов, теплостойкость, жесткость

Редактор *Т.П. Шашина*
Технический редактор *Н.С. Гришанова*
Корректор *М.С. Кабацова*
Компьютерная верстка *Е.Н. Мартымяновой*

Изд. лиц. № 02354 от 14.07.2000. Сдано в набор 09.11.2000. Подписано в печать 15.12.2000. Усл. печ. л. 3,26.
Уч.-изд. л. 2,80. Тираж 262 экз. С 6463. Зак. 1151.

ИПК Издательство стандартов, 107076, Москва, Колодезный пер., 14.
Набрано в Издательстве на ПЭВМ
Филиал ИПК Издательство стандартов — тип. "Московский печатник", 103062, Москва, Лялин пер., 6.
Плр № 080102