

ГОСУДАРСТВЕННЫЙ СТАНДАРТ РОССИЙСКОЙ ФЕДЕРАЦИИ

**ЕДИНООБРАЗНЫЕ ПРЕДПИСАНИЯ,
КАСАЮЩИЕСЯ ОФИЦИАЛЬНОГО
УТВЕРЖДЕНИЯ ТРАНСПОРТНЫХ СРЕДСТВ,
ОБОРУДОВАННЫХ ЗАПАСНЫМИ
КОЛЕСАМИ/ШИНАМИ ДЛЯ ВРЕМЕННОГО
ПОЛЬЗОВАНИЯ**

Издание официальное

ЕЗ 8—99

ГОССТАНДАРТ РОССИИ
Москва

Предисловие

1 РАЗРАБОТАН Всероссийским научно-исследовательским институтом стандартизации и сертификации в машиностроении (ВНИИНМАШ) на основе Правил № 64 ЕЭК ООН, принятых Рабочей группой по конструкции транспортных средств КВТ ЕЭК ООН

ВНЕСЕН Госстандартом России

2 ПРИНЯТ И ВВЕДЕН В ДЕЙСТВИЕ Постановлением Госстандарта России от 26 мая 1999 г. № 184

3 Настоящий стандарт представляет собой идентичный текст Правил ЕЭК ООН № 64, (документ E/ECE/324-E/ECE/TRANS/505/Rev.1/Add.63, дата вступления в силу 01.10.85) «Единые предписания, касающиеся официального утверждения транспортных средств, оборудованных запасными колесами/шинами для временного пользования» и включает в себя:

- Поправка 1 (документ E/ECE/324-E/ECE/TRANS/505/Rev.1/Add.63/Amend.1, дата вступления в силу 17.09.89)

4 ВВЕДЕН ВПЕРВЫЕ

© ИПК Издательство стандартов, 2000

Настоящий стандарт не может быть полностью или частично воспроизведен, тиражирован и распространен в качестве официального издания без разрешения Госстандарта России

Содержание

1	Область применения	1
2	Определения	1
3	Заявка на официальное утверждение	2
4	Официальное утверждение	2
5	Спецификации и испытания	3
6	Дополнительная информация	4
7	Модификация типа транспортного средства	4
8	Соответствие производства	5
9	Санкции, налагаемые за несоответствие производства	6
10	Окончательное прекращение производства	6
11	Наименования и адреса технических служб, уполномоченных проводить испытания для официального утверждения, и административных органов	6
Приложение 1	Сообщение, касающееся официального утверждения, распространения офици- ального утверждения, отказа в официальном утверждении, отмены официального утверждения или окончательного прекращения производства типа транспортного средства в связи с его оборудованием запасным колесом в сборе для временного пользования на основании Правил ЕЭК ООН № 64.	7
Приложение 2	Схемы знаков официального утверждения	8
Приложение 3	Испытания на торможение и на отклонение от линии движения транспортных средств, оборудованных запасными колесами в сборе для временного пользования	9

**ЕДИНООБРАЗНЫЕ ПРЕДПИСАНИЯ, КАСАЮЩИЕСЯ ОФИЦИАЛЬНОГО УТВЕРЖДЕНИЯ
ТРАНСПОРТНЫХ СРЕДСТВ, ОБОРУДОВАННЫХ ЗАПАСНЫМИ КОЛЕСАМИ/ШИНАМИ
ДЛЯ ВРЕМЕННОГО ПОЛЬЗОВАНИЯ**

Uniform provisions concerning the approval of vehicles equipped
with temporary-use spare wheels/tyres

Дата введения 2000—07—01

Настоящий стандарт вводит в действие Правила ЕЭК ООН № 64 (далее — Правила).

1 Область применения

Настоящие Правила распространяются на транспортные средства категории М₁ (легковые автомобили), оборудованные запасными колесами в сборе для временного пользования.

2 Определения

В настоящих Правилах применяют следующие термины с соответствующими определениями.

2.1 официальное утверждение транспортного средства: Официальное утверждение типа транспортного средства в связи с его оборудованием специальными запасными колесами и/или шинами для временного пользования.

2.2 тип транспортного средства: Категория транспортных средств, не имеющих между собой существенных различий в следующих характеристиках:

2.2.1 максимальной нагрузки на ось (определение см. 2.10);

2.2.2 категории и/или основных характеристик запасного колеса в сборе для временного пользования;

2.2.3 привода (передний привод, задний привод, четыре ведущих колеса);

2.2.4 подвески;

2.2.5 тормозной системы;

2.2.6 размеров колес/шин.

2.3 обод: Узел, состоящий из обода и колесного диска.

2.4 запасное колесо для временного пользования: Колесо, отличающееся от стандартного колеса, устанавливаемого на данный тип транспортного средства.

2.5 запасная шина для временного пользования: Шина, отличающаяся от используемой на каком-либо транспортном средстве в нормальных условиях движения и предназначенная для временного использования в ограниченных условиях движения.

2.6 колесо в сборе: Узел, состоящий из обода и шины.

2.7 стандартное колесо в сборе: Узел, состоящий из колеса и шины, предназначенный для установки на транспортное средство, используемое в нормальных условиях эксплуатации.

2.8 запасное колесо в сборе: Колесо в сборе, предназначенное для замены стандартного колеса в сборе в случае его выхода из строя. Запасным колесом в сборе может быть:

2.8.1 запасное стандартное колесо в сборе: Узел, имеющий те же характеристики, что и стандартное колесо в сборе, устанавливаемое на данный тип транспортного средства;

2.8.2 запасное колесо в сборе для временного пользования: Узел, отличающийся по основным характеристикам (например по обозначению размеров, эксплуатационным параметрам, условиям использования, конструкции) от стандартного колеса в сборе, устанавливаемого на данный тип транспортного средства, и предназначенный для временного использования в ограниченных усло-

виях, указанных в разделе 5. Запасное колесо в сборе для временного пользования может быть следующих категорий:

2.8.2.1 Категория 1 — колесо в сборе, состоящее из обода, соответствующего ободу стандартного колеса в сборе, и шины, которая отличается по основным характеристикам (например по размерам, конструкции) от стандартной шины; колесо в сборе предназначено для хранения на транспортном средстве с шиной, накачанной до давления, указанного для временного пользования;

2.8.2.2 Категория 2 — колесо в сборе, состоящее из обода и шины, которые отличаются по основным характеристикам от стандартного колеса в сборе, и предназначенное для хранения на транспортном средстве с шиной, накачанной до давления, указанного для временного пользования;

2.8.2.3 Категория 3 — колесо в сборе, состоящее из обода, соответствующего ободу стандартного колеса в сборе, и шины, которая отличается по основным характеристикам от шины стандартного колеса в сборе, и предназначенное для хранения на транспортном средстве с ненакачанной шиной;

2.8.2.4 Категория 4 — колесо в сборе, состоящее из обода и шины, которые отличаются по основным характеристикам от стандартного колеса в сборе, и предназначенное для хранения на транспортном средстве с ненакачанной шиной.

2.9 **максимальная масса:** Максимальная масса, указанная предприятием-изготовителем, которая может быть больше максимальной допустимой массы, устанавливаемой национальными компетентными органами.

2.10 **максимальная нагрузка на ось:** Максимальное значение общей вертикальной силы, с которой шины одной оси действуют на контактную поверхность и которая представляет собой часть массы транспортного средства, приходящейся на данную ось, указанное предприятием-изготовителем. Максимальная нагрузка может быть больше «разрешенной» нагрузки на ось, установленной национальными компетентными органами. Общая нагрузка на ось может быть больше общей массы транспортного средства.

2.11 **эксплуатационные параметры:** Параметры колеса/шины, определяемые по нанесенной на них маркировке (например диаметр, ширина, отношение высоты профиля к его ширине) и по установке колеса в сборе на транспортном средстве (например вылет колеса).

3 Заявка на официальное утверждение

3.1 Заявку на официальное утверждение типа транспортного средства в связи с его оборудованием запасным колесом в сборе для временного пользования представляет предприятие — изготовитель транспортного средства или его надлежащим образом уполномоченный представитель.

3.2 К заявке в трех экземплярах должно быть приложено описание типа транспортного средства с указанием данных, приведенных в приложении 1.

3.3 Технической службе, уполномоченной проводить испытания для официального утверждения, должно быть представлено одно транспортное средство, тип которого подлежит официальному утверждению.

3.4 Компетентные органы до выдачи официального утверждения должны удостовериться в том, что приняты надлежащие меры по обеспечению эффективного контроля за соответствием производства.

4 Официальное утверждение

4.1 Если транспортное средство, представленное на официальное утверждение на основании настоящих Правил, соответствует требованиям раздела 5, то данный тип транспортного средства подлежит официальному утверждению.

4.2 Каждому официально утвержденному типу присваивается номер официального утверждения, две первые цифры которого (в настоящее время 00) указывают на серию поправок, отражающих последние технические изменения, внесенные в Правила до представления официального утверждения. Одна и та же Договаривающаяся Сторона не может присвоить этот же номер другому типу транспортного средства, за исключением случая распространения официального утверждения на различные модификации данной модели, которые согласно требованиям 2.2 относятся к различным типам при условии, что результаты испытаний по 5.2 не выявляют большого разброса.

4.3 Стороны Соглашения, применяющие настоящие Правила, уведомляются об официальном утверждении, распространении официального утверждения, отказе в официальном утверждении,

отмене официального утверждения или об окончательном прекращении производства данного типа транспортного средства на основании настоящих Правил посредством карточки, соответствующей образцу, приведенному в приложении 1.

4.4 На каждом транспортном средстве, официально утвержденном на основании настоящих Правил, в легко доступном месте должен быть четко проставлен международный знак официального утверждения, состоящий из:

4.4.1 круга, в котором проставлена буква Е, за которой следует отличительный номер страны, предоставившей официальное утверждение¹⁾;

4.4.2 номера настоящих Правил, за которым следует буква R, тире и номер официального утверждения, проставляемые справа от круга, указанного в 4.4.1.

4.5 Если транспортное средство соответствует типу, официально утвержденному на основании одного или нескольких приложенных к Соглашению Правил в той же стране, которая предоставила официальное утверждение на основании настоящих Правил, то не следует повторять обозначения, указанные в 4.4.1. В этом случае номера Правил и официального утверждения, а также дополнительные обозначения всех Правил, в отношении которых предоставляется официальное утверждение в стране, предоставившей официальное утверждение на основании настоящих Правил, должны быть расположены вертикально друг над другом справа от обозначения, приведенного в 4.4.1.

4.6 Знак официального утверждения должен быть четким и нестираемым.

4.7 Знак официального утверждения должен быть помещен рядом с прикрепленной на предприятии-изготовителе табличкой с основными техническими данными транспортного средства или проставлен на этой табличке.

4.8 Примеры знаков официального утверждения приведены в приложении 2.

5 Спецификации и испытания

5.1 Общие положения

5.1.1 Шины, предназначенные для использования в качестве части запасных колес в сборе для временного пользования, должны соответствовать требованиям Правил ЕЭК ООН № 30²⁾.

5.1.2 Для транспортных средств, имеющих не менее четырех колес, несущая способность запасного колеса в сборе для временного пользования должна быть не менее половины наибольшей максимальной нагрузки на ось транспортного средства. Если колесо предназначено для использования на конкретной оси, указанной в инструкциях, перечисленных в разделе 6, то его несущая способность должна быть не менее половины максимальной нагрузки на данную ось.

5.1.3 Расчетная скорость временно используемого колеса в сборе — не менее 120 км/ч.

5.1.4 Запасное колесо в сборе для временного пользования должно иметь следующие характеристики.

5.1.4.1 На видимом месте наружной стороны колеса должен быть нанесен знак, указывающий максимальную допустимую скорость в соответствии с рисунком 1.

¹⁾ 1 — Германия, 2 — Франция, 3 — Италия, 4 — Нидерланды, 5 — Швеция, 6 — Бельгия, 7 — Венгрия, 8 — Чешская Республика, 9 — Испания, 10 — Югославия, 11 — Соединенное Королевство, 12 — Австрия, 13 — Люксембург, 14 — Швейцария, 15 — не присвоен, 16 — Норвегия, 17 — Финляндия, 18 — Дания, 19 — Румыния, 20 — Польша, 21 — Португалия, 22 — Российская Федерация, 23 — Греция, 24 — Ирландия, 25 — Хорватия, 26 — Словения, 27 — Словакия, 28 — Беларусь, 29 — Эстония, 30 — не присвоен, 31 — Босния и Герцеговина, 32 — Латвия, 33—36 — не присвоены, 37 — Турция, 38—39 — не присвоены, 40 — бывшая югославская Республика Македония, 41 — не присвоен, 42 — Европейское сообщество (Официальные утверждения предоставляются его государствами-членами с использованием их соответствующего символа ЕЭК), 43 — Япония. Последующие порядковые номера присваиваются другим странам в хронологическом порядке ратификации ими соглашения о принятии единообразных технических предписаний для колесных транспортных средств, предметов оборудования и частей, которые могут быть установлены и (или) использованы на колесных транспортных средствах, и об условиях взаимного признания официальных утверждений, выдаваемых на основе этих предписаний, или в порядке их присоединения к этому Соглашению. Присвоенные им таким образом номера сообщаются Генеральным секретарем Организации Объединенных Наций Договаривающимся сторонам Соглашения.

²⁾ Документы E/ECE/324 — E/ECE/TRANS/505/Add.29, Amend.1, Amend.1/Corr.1 и Amend.2.

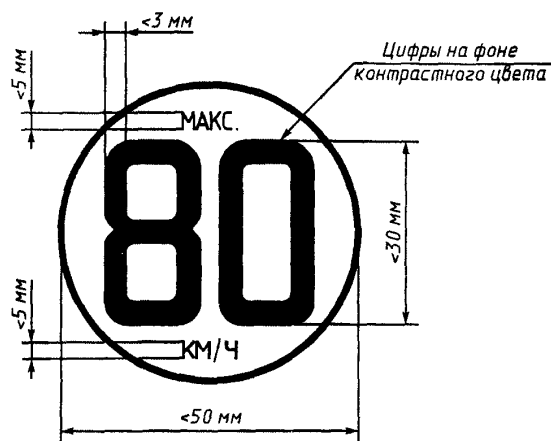


Рисунок 1

5.1.4.2 При установке на транспортное средство наружная сторона колеса и/или шины для временного пользования должна иметь окраску, заметно отличающуюся от окраски серийного колеса в сборе. Если на временно используемом колесе в сборе может быть установлен колпак, то он не должен закрывать отличительную окраску.

5.2 Испытание на торможение

5.2.1 Транспортные средства, которые могут быть оборудованы запасными колесами в сборе для временного пользования, должны соответствовать требованиям приложения 3.

6 Дополнительная информация

6.1 Руководство по эксплуатации транспортного средства должно включать следующую информацию:

6.1.1 указания о риске, связанном с использованием запасного колеса в сборе для временного пользования в условиях, для которых колесо не предназначено, в том числе, при необходимости, указания об ограничении, допускающем использование колеса только на конкретной оси;

6.1.2 указание о необходимости осторожно управлять транспортным средством с установленным запасным колесом и установить при первой возможности стандартное колесо;

6.1.3 указание о недопустимости эксплуатации транспортного средства с установленными на нем несколькими (более одного) запасными колесами в сборе для временного пользования;

6.1.4 указание давления в шине, установленного предприятием-изготовителем транспортного средства для данного типа колеса в сборе для временного пользования;

6.1.5 для транспортного средства, оборудованного колесом в сборе для временного пользования категории 3 или 4, порядок накачивания шины до давления, установленного для данного типа колеса временного пользования, при помощи приспособления, указанного в 6.2.

6.2 Если транспортное средство оборудовано запасным колесом в сборе для временного пользования категории 3 или 4, то на транспортном средстве должно быть приспособление, позволяющее накачивать шины до давления, установленного для данного типа колеса временного пользования, в течение не более 5 мин.

6.3 Если к транспортному средству не прилагают руководство по эксплуатации, то информация, указанная в 6.1, должна быть нанесена на видном месте транспортного средства.

7 Модификация типа транспортного средства

7.1 Административный орган, официально утвердивший тип транспортного средства, должен быть поставлен в известность о любой модификации данного типа транспортного средства. В этом случае данный орган может:

7.1.1 прийти к заключению, что внесенные изменения не будут оказывать значительного отрицательного влияния и что данное транспортное средство соответствует требованиям настоящих Правил;

7.1.2 потребовать предоставления нового протокола от технической службы, уполномоченной проводить испытания для официального утверждения.

7.2 Сообщение о подтверждении официального утверждения или об отказе в официальном утверждении с указанием внесенных изменений направляется Сторонам Соглашения, применяющим настоящие Правила, в соответствии с процедурой, указанной в 4.3.

7.3 Компетентный орган, разрешающий распространение официального утверждения, присваивает порядковый номер каждому бланку уведомления, заполняемому в целях такого распространения.

8 Соответствие производства

8.1 Запасное колесо в сборе для временного пользования должно быть изготовлено таким образом, чтобы транспортное средство, для которого оно предназначено, соответствовало типу, официально утвержденному в соответствии с настоящими Правилами, и требованиям раздела 5.

8.2 Для проверки соответствия необходимо проводить надлежащий контроль за производством.

8.3 Владелец официального утверждения должен:

8.3.1 обеспечить наличие методики эффективного контроля качества продукции;

8.3.2 иметь доступ к необходимому контрольному оборудованию для проверки соответствия продукции каждому официально утвержденному типу;

8.3.3 обеспечить регистрацию результатов испытаний и хранение документов в течение времени, установленного по согласованию с административными службами;

8.3.4 анализировать результаты каждого типа испытаний для проверки и поддержания стабильных характеристик продукции с учетом отклонений, допускаемых в условиях промышленного производства;

8.3.5 следить за тем, чтобы запасное колесо в сборе для временного пользования каждой категории, предназначенное для транспортного средства данного типа, отбиралось из серийной продукции и подвергалось испытаниям, приведенным в приложении 3, на транспортном средстве, имеющем знак официального утверждения, предусмотренный в настоящих Правилах.

8.3.6 следить за тем, чтобы любые образцы или испытываемые детали, не соответствующие рассматриваемому типу, служили основанием для повторного отбора образцов и повторных испытаний. Должны быть приняты все необходимые меры для повторного установления соответствия производства.

8.4 Компетентный орган или орган, предоставивший официальное утверждение, может в любое время проверить соответствие применяемых методов контроля в отношении каждого транспортного средства.

8.4.1 При каждой проверке инспектору должны быть предъявлены протоколы испытаний и производственные журналы технического контроля.

8.4.2 Инспектор может произвольно отбирать образцы, испытания которых проводятся в лаборатории предприятия-изготовителя. Минимальное число образцов может быть определено в зависимости от результатов испытаний, проведенных на предприятии-изготовителе.

8.4.3 Если уровень качества является неудовлетворительным или если представляется необходимым проверить правильность испытаний, проведенных согласно 8.4.2, инспектор отбирает образцы для их направления технической службе, которая проводила испытания для официального утверждения типа.

8.4.4 Компетентный орган может провести любое испытание, предусмотренное настоящими Правилами.

8.4.5 Проверки, разрешенные компетентным органом, проводят, как правило, не реже одного раза в год. В случае получения отрицательных результатов одной из проверок такую проверку допускается проводить чаще, и компетентный орган должен следить, чтобы в установленные сроки были приняты все необходимые меры по восстановлению соответствия производства.

9 Санкции, налагаемые за несоответствие производства

9.1 Официальное утверждение типа транспортного средства, предоставленное на основе настоящих Правил, может быть отменено, если не соблюдаются требования, указанные в 8.1, или если запасное колесо (колеса) в сборе для временного пользования не выдержало проверок, предусмотренных в 8.3.

9.2 Если какая-либо Сторона Соглашения, применяющая настоящие Правила, отменяет предоставленное ею ранее официальное утверждение, она немедленно сообщает об этом другим Договаривающимся Сторонам, применяющим настоящие Правила, посредством копии карточки сообщения, на которой внизу крупными буквами проставляют отметку «ОФИЦИАЛЬНОЕ УТВЕРЖДЕНИЕ ОТМЕНЕНО», подпись и дату.

10 Окончательное прекращение производства

Если владелец официального утверждения полностью прекращает производство типа транспортного средства, официально утвержденного на основании настоящих Правил, он должен информировать об этом компетентный орган, предоставивший официальное утверждение. При получении такого сообщения этот компетентный орган уведомляет об этом другие Стороны Соглашения, применяющие настоящие Правила, посредством копии карточки сообщения, на которой внизу крупными буквами проставляет отметку «ПРОИЗВОДСТВО ПРЕКРАЩЕНО», подпись и дату.

11 Наименования и адреса технических служб, уполномоченных проводить испытания для официального утверждения, и административных органов

Стороны Соглашения, применяющие настоящие Правила, сообщают Секретариату Организации Объединенных Наций наименования и адреса технических служб, уполномоченных проводить испытания для официального утверждения, а также административных органов, которые предоставляют официальное утверждение и которым следует направлять выдаваемые в других странах регистрационные карточки официального утверждения, распространения официального утверждения, отказа в официальном утверждении, отмены официального утверждения или окончательного прекращения производства.

ПРИЛОЖЕНИЕ 1
(обязательное)

СООБЩЕНИЕ,
[Максимальный формат: А4 (219 × 297 мм)]



направленное _____
наименование административного органа

касающееся²⁾: **ОФИЦИАЛЬНОГО УТВЕРЖДЕНИЯ
РАСПРОСТРАНЕНИЯ ОФИЦИАЛЬНОГО УТВЕРЖДЕНИЯ
ОТКАЗА В ОФИЦИАЛЬНОМ УТВЕРЖДЕНИИ
ОТМЕНЫ ОФИЦИАЛЬНОГО УТВЕРЖДЕНИЯ
ОКОНЧАТЕЛЬНОГО ПРЕКРАЩЕНИЯ ПРОИЗВОДСТВА**

типа транспортного средства в связи с его оборудованием запасным колесом в сборе для временного пользования на основании Правил ЕЭК ООН № 64

Официальное утверждение № _____ Распространение № _____

- 1 Фабричная или торговая марка транспортного средства _____
- 2 Тип транспортного средства (модификации) _____
- 3 Наименование и адрес предприятия-изготовителя _____
- 4 Фамилия и адрес представителя предприятия-изготовителя (в соответствующих случаях) _____
- 5 Дата представления на официальное утверждение _____
- 6 Техническая служба, уполномоченная проводить испытания для официального утверждения _____
- 7 Дата подписания технической службой протокола испытаний _____
- 8 Номер протокола испытаний, выданный технической службой _____
- 9 Краткое описание типа транспортного средства
 - 9.1 Масса транспортного средства во время испытания:
 - нагрузка на переднюю ось, кг _____
 - нагрузка на заднюю ось, кг _____
 - итого, кг _____
 - 9.2 Маркировка и размер (размеры) обода, мм, стандартного колеса в сборе _____
 - 9.3 Категория, маркировка шины и размер обода, мм, запасного колеса в сборе для временного пользования _____
- 10 Место знака официального утверждения _____
- 11 Основание (основания) для распространения (в соответствующих случаях) _____
- 12 Официальное утверждение предоставлено/в официальном утверждении отказано/официальное утверждение распространено/официальное утверждение отменено²⁾ _____
- 13 Место _____
- 14 Дата _____
- 15 Подпись _____
- 16 Перечень документов, представленных административному органу, предоставившему официальное утверждение, приводится в приложении к настоящему уведомлению.

Эти документы выдаются по запросу.

¹⁾ Отличительный номер страны, которая предоставила/распространила/отменила официальное утверждение или отказала в официальном утверждении (см. положения настоящих Правил об официальном утверждении).

²⁾ Ненужное зачеркнуть.

ПРИЛОЖЕНИЕ 2
(обязательное)

Схемы знаков официального утверждения

Образец А
(см. 4.4 настоящих Правил)

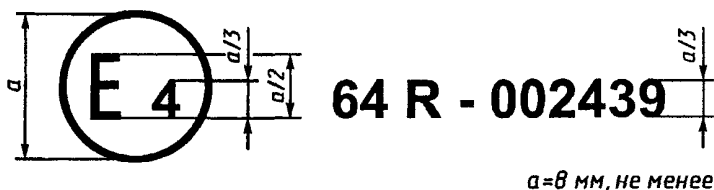


Рисунок 2.1

Изображенный на рисунке 2.1 знак официального утверждения, проставленный на транспортном средстве, указывает на то, что этот тип транспортного средства официально утвержден в Нидерландах (Е 4) под номером 002439 в связи с его оборудованием запасным колесом в сборе (запасными колесами в сборе) для временного пользования на основании настоящих Правил. Номер официального утверждения указывает, что официальное утверждение было представлено в соответствии с Правилами ЕЭК ООН № 64 в их первоначальной форме.

Образец В
(см. 4.5 настоящих Правил)

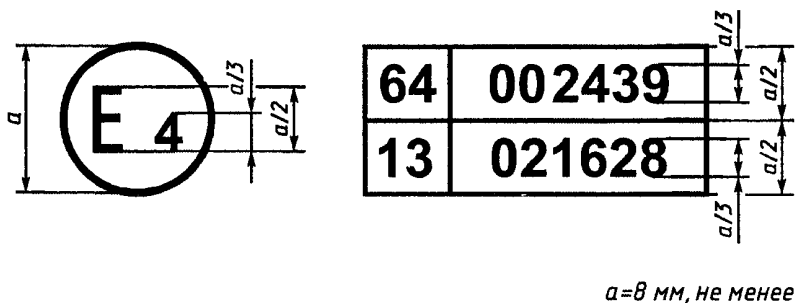


Рисунок 2.2

Изображенный на рисунке 2.2 знак официального утверждения, проставленный на транспортном средстве, указывает, что этот тип транспортного средства официально утвержден в Нидерландах (Е 4) на основании настоящих Правил и Правил ЕЭК ООН № 13¹⁾. Номера официального утверждения указывают, что к моменту выдачи соответствующих официальных утверждений в настоящие Правила не было внесено поправок, а в Правила ЕЭК ООН № 13 были внесены поправки серии 02.

¹⁾ Ссылка на Правила ЕЭК ООН № 13 приведена в качестве примера.

ПРИЛОЖЕНИЕ 3
(обязательное)

**Испытания на торможение и на отклонение от линии движения транспортных средств,
оборудованных запасными колесами в сборе для временного пользования**

1 Общие положения

- 1.1 Участок, на котором проводят испытания, должен быть горизонтальным и иметь покрытие, обеспечивающее хорошее сцепление.
- 1.2 Испытания должны проводиться при отсутствии ветра, могущего повлиять на их результаты.
- 1.3 Транспортное средство должно быть нагружено до максимальной массы, указанной в 2.9 настоящих Правил.
- 1.4 Нагрузка на ось, обусловленная нагружением транспортного средства по 1.3 настоящего приложения, должна быть пропорциональна максимальной нагрузке на ось, указанной в 2.10 настоящих Правил.
- 1.5 Шины должны быть накачаны до давления, рекомендуемого предприятием-изготовителем для данного типа транспортного средства.

2 Испытания на торможение и отклонение характеристик

- 2.1 Испытания проводят с использованием запасного колеса в сборе для временного пользования, которое устанавливают сначала вместо переднего колеса, а затем вместо заднего. Однако если запасное колесо в сборе для временного пользования предназначено для использования на одной конкретной оси, то испытания проводят с запасным колесом, установленным на данной оси.
- 2.2 Испытания проводят с использованием рабочего тормоза при начальной скорости 80 км/ч при отсоединенном двигателе.
- 2.3 Тормозной путь не должен превышать значения, определяемого по формуле¹⁾

$$S \leq 0,1 v + \frac{v^2}{150},$$

где S — тормозной путь, м;

v — первоначальная скорость, км/ч.

Сила давления на педаль ≤ 500 Н.

2.4 Испытания необходимо провести для всех случаев установки запасного колеса в сборе для временного пользования согласно 2.1 настоящего приложения.

2.5 Предписываемая эффективность торможения должна быть достигнута без блокировки колес, отклонения транспортного средства от намеченной линии движения, без чрезмерной вибрации, без чрезмерного износа шины в ходе испытания и без чрезмерной коррекции движения транспортного средства с помощью рулевого управления.

¹⁾ Приведенная формула соответствует формуле, по которой определяют тормозные характеристики транспортных средств категории М₁ в соответствии с Правилами ЕЭК ООН № 13.

УДК 629.114.012.3:006.354

ОКС 43.040.50

Д25

ОКП 45 1000

Ключевые слова: транспортные средства, запасные колеса/шины, спецификации, испытание на торможение

Редактор *Т.А. Леонова*
Технический редактор *В.Н. Прусакова*
Корректор *В.С. Черная*
Компьютерная верстка *Л.А. Круговой*

Изд. лиц. № 02354 от 14.07.2000. Сдано в набор 18.10.2000. Подписано в печать 01.12.2000. Усл. печ. л. 1,86.
Уч.-изд. л. 1,07. Тираж 200 экз. С 6387. Зак. 1096.

ИПК Издательство стандартов, 107076, Москва, Колодезный пер., 14.
Набрано в Издательстве на ПЭВМ
Филиал ИПК Издательство стандартов — тип. “Московский печатник”, 103062, Москва, Лялин пер., 6.
Плр № 080102