

ГОСУДАРСТВЕННЫЙ СТАНДАРТ РОССИЙСКОЙ ФЕДЕРАЦИИ

**ЕДИНООБРАЗНЫЕ ПРЕДПИСАНИЯ,
КАСАЮЩИЕСЯ ОФИЦИАЛЬНОГО
УТВЕРЖДЕНИЯ ТРАНСПОРТНЫХ СРЕДСТВ
В ОТНОШЕНИИ УСТАНОВКИ УСТРОЙСТВ
ОСВЕЩЕНИЯ И СВЕТОВОЙ
СИГНАЛИЗАЦИИ**

Издание официальное

Предисловие

1 РАЗРАБОТАН Всероссийским научно-исследовательским институтом стандартизации и сертификации в машиностроении (ВНИИНМАШ) на основе Правил № 48 ЕЭК ООН, принятых Рабочей группой по конструкции транспортных средств КВТ ЕЭК ООН

ВНЕСЕН Госстандартом России

2 ПРИНЯТ И ВВЕДЕН В ДЕЙСТВИЕ Постановлением Госстандарта России от 26 мая 1999 г. № 184

3 Настоящий стандарт представляет собой идентичный текст Правил ЕЭК ООН № 48, Пересмотр 1 (документ E/ECE/324-E/ECE/TRANS/505/Rev.1/Add.47/Rev.1, дата вступления в силу 09.02.94) «Единые предписания, касающиеся официального утверждения транспортных средств в отношении установки устройств освещения и световой сигнализации» и включает в себя:

- Пересмотр 1 — Исправление 1 (документ E/ECE/324-/ECE/TRANS/505/Rev.1/Add.47/Rev.1/ Согл.1, дата вступления в силу 01.07.94).
- Пересмотр 1 — Поправка 1 (документ E/ECE/324-E/ECE/TRANS/505/Rev.1/Add.47/Rev.1/ Amend.1, дата вступления в силу 20.12.95).
- Пересмотр 1 — Исправление 2 (документ E/ECE/324-E/ECE/TRANS/505/Rev.1/Add.47/Rev.1/ Согл.2, дата вступления в силу 30.06.95).
- Пересмотр 1 — Поправка 2 (документ E/ECE/324-E/ECE/TRANS/505/Rev.1/Add.47/Rev.1/ Amend. 2, дата вступления в силу 03.01.98)

4 ВВЕДЕН ВПЕРВЫЕ

© ИПК Издательство стандартов, 2000

Настоящий стандарт не может быть полностью или частично воспроизведен, тиражирован и распространен в качестве официального издания без разрешения Госстандарта России

Содержание

1 Область применения	1
2 Определения	1
3 Заявка на официальное утверждение	5
4 Официальное утверждение	6
5 Общие спецификации	7
6 Отдельные спецификации	10
7 Изменение типа транспортного средства или установки устройств освещения и световой сигнализации и распространение официального утверждения.	27
8 Соответствие производства.	27
9 Санкции, налагаемые за несоответствие производства	28
10 Окончательное прекращение производства	28
11 Наименования и адреса технических служб, уполномоченных проводить испытания для официального утверждения, и административных органов.	28
12 Переходные положения.	29
Приложение 1 Сообщение, касающееся официального утверждения, распространения официального утверждения, отказа в официальном утверждении, отмены официального утверждения, окончательного прекращения производства типа транспортного средства в отношении установки устройств освещения и световой сигнализации на основании Правил ЕЭК ООН № 48.	30
Приложение 2 Схемы знаков официального утверждения	32
Приложение 3 Поверхности фары, исходная ось и исходный центр, углы геометрической видимости.	33
Приложение 4 Видимость красного огня в направлении вперед и видимость белого огня в направлении назад.	35
Приложение 5 Условия нагрузки, учитываемые при определении изменений вертикального направления фары ближнего света.	36
Приложение 6 Измерение отклонений угла наклона луча ближнего света в зависимости от нагрузки.	37
Приложение 7 Указание первоначального регулирования, предусмотренного 6.2.6.1.1	40
Приложение 8 Органы управления устройств регулирования фар, предусмотренных 6.2.6.2.2.	41
Приложение 9 Контроль за соответствием производства	42

ГОСУДАРСТВЕННЫЙ СТАНДАРТ РОССИЙСКОЙ ФЕДЕРАЦИИ

ЕДИНООБРАЗНЫЕ ПРЕДПИСАНИЯ, КАСАЮЩИЕСЯ ОФИЦИАЛЬНОГО УТВЕРЖДЕНИЯ
ТРАНСПОРТНЫХ СРЕДСТВ В ОТНОШЕНИИ УСТАНОВКИ УСТРОЙСТВ ОСВЕЩЕНИЯ И
СВЕТОВОЙ СИГНАЛИЗАЦИИ

Uniform provisions concerning the approval of vehicles with regard to the installation of lighting
and light-signalling devices

Дата введения 2000—07—01

Настоящий стандарт вводит в действие Правила ЕЭК ООН № 48 (далее — Правила).

1 Область применения

Настоящие Правила применяются к официальному утверждению автомобилей с кузовом или без кузова, имеющих не менее четырех колес, максимальную расчетную скорость не менее 25 км/ч, предназначенных для движения по автомобильным дорогам, и их прицепов, за исключением рельсовых транспортных средств, сельскохозяйственных или лесных тракторов и машин и дорожно-строительных машин.

2 Определения

В настоящих Правилах применяют следующие термины с соответствующими определениями:

2.1 **официальное утверждение транспортного средства:** Официальное утверждение типа транспортного средства в отношении количества устройств освещения и световой сигнализации и способа установки.

2.2 **тип транспортного средства в отношении установки устройств освещения и световой сигнализации:** Транспортные средства, не имеющие между собой различий в отношении существенных аспектов, упомянутых в 2.2.1—2.2.4.

Транспортными средствами другого типа также не считаются те транспортные средства, которые отличаются в отношении 2.2.1—2.2.4, но не настолько, чтобы это могло повлечь изменение вида, количества, размещения и геометрической видимости огней и наклона луча ближнего света, предусмотренных для транспортного средства данного типа, а также транспортные средства, на которых установлены или отсутствуют факультативные огни:

- 2.2.1 размер и внешняя форма транспортного средства;
- 2.2.2 количество и размещение устройств;
- 2.2.3 система регулирования фар;
- 2.2.4 система подвески.

2.3 **поперечная плоскость:** Вертикальная плоскость, перпендикулярная к среднему продольному сечению транспортного средства.

2.4 **порожнее транспортное средство:** Транспортное средство без водителя, экипажа, пассажиров и груза, но с полным запасом топлива, запасным колесом и обычным комплектом инструментов.

2.5 **груженое транспортное средство:** Транспортное средство, нагруженное до технической допустимой максимальной массы, указанной предприятием-изготовителем, которое также устанавливает распределение этой массы по осям в соответствии с методом, описанным в приложении 5.

2.6 **устройство:** Элемент или блок элементов, который выполняет одну или более функций.

2.7 **«огонь»:** Устройство, предназначенное для освещения дороги или подачи светового сигнала другим участникам дорожного движения. Фонари заднего номерного знака и светоотражающие устройства также рассматриваются в качестве огней;

2.7.1 **источник света применительно к лампам накаливания:** Сама нить накала. В том случае, если лампа имеет несколько нитей накала, каждая такая нить представляет собой отдельный источник света;

2.7.2 **эквивалентные огни:** Огни, выполняющие одну и ту же функцию и разрешенные в стране, в которой зарегистрировано транспортное средство; эти огни по своим характеристикам могут отличаться от огней, установленных на транспортном средстве в момент его официального утверждения, при условии, что они удовлетворяют требованиям настоящих Правил;

2.7.3 **независимые огни:** Устройства, имеющие разные освещающие поверхности¹⁾, разные источники света и разные корпуса;

2.7.4 **сгруппированные огни:** Устройства, имеющие разные освещающие поверхности¹⁾ и разные источники света, но общий корпус;

2.7.5 **комбинированные огни:** Устройства, имеющие разные освещающие поверхности, но общий источник света и общий корпус;

2.7.6 **совмещенные огни:** Устройства, имеющие разные источники света или единый источник света, работающий в различных режимах (например в различном оптическом, механическом или электрическом режиме), полностью или частично общие освещающие поверхности¹⁾ и общий корпус;

2.7.7 **«простой огонь»:** Часть устройства, которая выполняет одну функцию, связанную с освещением или световой сигнализацией;

2.7.8 **«укрываемый огонь»:** Фара, которая в нерабочем положении может быть частично или полностью укрыта. Это может быть обеспечено с помощью подвижного кожуха, за счет перемещения фары или любым другим подходящим способом. Термин «убирающийся» используется тогда, когда речь идет о более конкретном случае укрываемого огня, который можно за счет его перемещения полностью укрыть в кузове транспортного средства);

2.7.9 **фара дальнего света:** Огонь, предназначенный для освещения дороги на большое расстояние спереди от транспортного средства;

2.7.10 **фара ближнего света:** Огонь, предназначенный для освещения дороги спереди от транспортного средства таким образом, чтобы не ослеплять чрезмерно и не причинять неудобства водителям встречных транспортных средств и другим участникам дорожного движения;

2.7.11 **указатель поворота:** Огонь, предназначенный для сигнализации другим участникам дорожного движения намерения водителя свернуть вправо или влево.

Указатель или указатели поворота могут также использоваться в соответствии с предписаниями Правил²⁾;

2.7.12 **сигнал торможения:** Огонь, предназначенный для сигнализации другим участникам дорожного движения, находящимся сзади транспортного средства, что его водитель приводит в действие рабочий тормоз.

Сигналы торможения могут включаться при приведении в действие замедлителя или аналогичного устройства;

2.7.13 **фонарь освещения заднего номерного знака:** Приспособление, которое служит для освещения места, предназначенного для заднего номерного знака, и которое может состоять из различных оптических элементов;

2.7.14 **передний габаритный огонь:** Огонь, предназначенный для сигнализации спереди транспортного средства и его габаритной ширины;

2.7.15 **задний габаритный фонарь:** Огонь, предназначенный для сигнализации сзади транспортного средства и его габаритной ширины;

2.7.16 **светоотражающее устройство:** Устройство, предназначенное для сигнализации наличия транспортного средства посредством отражения света, излучаемого источником, не связанным с этим транспортным средством, для наблюдателя, находящегося вблизи от этого источника света.

Для целей настоящих Правил светоотражающими устройствами не считаются:

2.7.16.1 светоотражающие номерные знаки;

2.7.16.2 светоображающие указатели, упоминаемые в ДОПОГ (Европейское соглашение о международной дорожной перевозке опасных грузов);

2.7.16.3 прочие светоотражающие таблички и знаки, которые должны использоваться в целях соответствия с национальными предписаниями в отношении определенных категорий транспортных средств или определенных видов операций;

¹⁾ В случае устройств освещения заднего номерного знака и указателей поворота (категории 5 и 6), у которых нет освещающей поверхности, заменить на «светоизлучающую поверхность».

²⁾ Правила, касающиеся сигнальных систем автотранспортных средств, после их разработки.

2.7.17 **аварийный сигнал:** Одновременное включение всех указателей поворота в целях сигнализации особой опасности, которую представляет в данный момент транспортное средство для других пользователей дороги;

2.7.18 **противотуманная фара:** Огонь, предназначенный для улучшения освещенности дороги в туман, снегопад, ливень или пылевую бурю;

2.7.19 **задний противотуманный огонь:** Огонь, предназначенный для улучшения видимости транспортного средства сзади в густом тумане;

2.7.20 **задняя фара:** Огонь, предназначенный для освещения дороги сзади транспортного средства и подачи предупреждающего сигнала другим пользователям дороги, когда транспортное средство дает или намеревается дать задний ход;

2.7.21 **стояночный огонь:** Огонь, предназначенный для сигнализации транспортного средства, остановившегося в населенном пункте. В этих условиях он заменяет передние габаритные огни и задние габаритные фонари;

2.7.22 **контурный огонь:** Огонь, смонтированный как можно выше у крайней точки габаритной ширины транспортного средства и предназначенный для точного указания его габаритной ширины. На некоторых автомобилях и прицепах этот огонь дополняет подфарники и задние габаритные фонари, привлекая особое внимание к их габаритам;

2.7.23 **боковой габаритный фонарь:** Огонь, предназначенный для сигнализации наличия транспортного средства сбоку;

2.7.24 **дневной ходовой огонь:** Огонь, направленный вперед и используемый для обеспечения лучшей видимости транспортного средства при его движении в дневное время¹⁾.

2.8 **светоизлучающая поверхность** устройства освещения, устройства световой сигнализации или светоотражающего устройства: Вся или часть внешней поверхности прозрачного материала, показанная на рисунке 3.1, который прилагается предприятием-изготовителем устройства к заявке на официальное утверждение (см. приложение 3).

2.9 **освещающая поверхность:** См. приложение 3.

2.9.1 **освещающая поверхность устройства освещения** (2.7.9, 2.7.10, 2.7.18 и 2.7.20): Ортогональная проекция полной выходной поверхности отражателя, а в случае фар с отражателем эллиптической формы — проекционного рассеивателя — на поперечную плоскость. Если устройство освещения не имеет отражателя, то применяется определение 2.9.2. Если светоизлучающая поверхность огня перекрывает только часть полной выходной поверхности отражателя, то учитывается проекция только этой части.

Для фары ближнего света освещающая поверхность ограничивается видимым следом линии среза на рассеивателе. Если отражатель и рассеиватель регулируются по отношению друг к другу, то следует использовать среднее положение регулировки;

2.9.2 **освещающая поверхность устройства световой сигнализации, не являющегося светоотражающим устройством** (2.7.11—2.7.15, 2.7.17, 2.7.19 и 2.7.21—2.7.24): Ортогональная проекция огня на плоскость, перпендикулярную к его исходной оси и соприкасающуюся с внешней светоизлучающей поверхностью огня, причем эта проекция ограничивается краями экранов, расположенных в этой плоскости, каждый из которых составляет внутри этой поверхности только 98 % общей силы света в направлении исходной оси.

Для определения нижней, верхней и боковых границ освещающей поверхности используются лишь экраны с горизонтальными или вертикальными краями;

2.9.3 **освещающая поверхность светоотражающего устройства** (2.7.16): Ортогональная проекция светоотражающего устройства на плоскость, перпендикулярную к его исходной оси, ограничиваемая плоскостями, смежными с крайними частями оптической системы светоотражающего устройства и параллельными этой оси. Для целей определения нижнего, верхнего и боковых краев устройства используются лишь горизонтальные и вертикальные плоскости.

2.10 **видимая поверхность** в определенном направлении наблюдения: Подразумевается — по просьбе предприятия-изготовителя или его надлежащим образом уполномоченного представителя — ортогональная проекция:

либо границы освещающей поверхности, проецируемой на внешнюю поверхность рассеивателя ($a—b$), либо границы светоизлучающей поверхности ($c—d$) в плоскости, перпендикулярной к направлению наблюдения и касательной в крайней внешней точке рассеивателя (приложение 3).

2.11 **исходная ось:** Характерная ось огня, определяемая предприятием-изготовителем огня и служащая ориентиром ($H = 0^\circ$, $V = 0^\circ$) для углов поля при фотометрических измерениях и при установке на транспортном средстве.

¹⁾ Национальными предписаниями может допускаться использование других устройств, обеспечивающих эту функцию.

2.12 **исходный центр:** Точка пересечения исходной оси с выходной поверхностью света, излучаемого огнем; эта точка пересечения указывается предприятием-изготовителем.

2.13 **углы геометрической видимости:** Углы, определяющие зону минимального телесного угла, в которой должна быть видна видимая поверхность огня. Эта зона телесного угла определяется сегментами сферы, центр которой совпадает с исходным центром огня, а экватор параллелен грунту. Эти сегменты определяются в зависимости от исходной оси. Горизонтальные углы β соответствуют долготе, а вертикальные углы α — широте. С внутренней стороны углов геометрической видимости не должно быть препятствий для распространения света из какой-либо части видимой поверхности огня, наблюдаемого из бесконечно удаленной точки.

Если измерения проводятся на более близком расстоянии от огня, то направление наблюдения должно быть смещено параллельно, чтобы добиться такой же точности.

С внутренней стороны углов геометрической видимости не учитываются те препятствия, которые уже существовали в момент официального утверждения огня по типу конструкции.

Если при установленном огне какая-либо часть видимой поверхности огня закрыта любыми другими частями транспортного средства, то необходимо представить доказательства, что та часть огня, которая не закрыта препятствиями, по-прежнему соответствует фотометрическим параметрам, предусмотренным для официального утверждения данного устройства в качестве оптического элемента (см. приложение 3). Однако в тех случаях, когда вертикальный угол геометрической видимости ниже горизонтальной линии, он может быть уменьшен до 5° (огонь, расположенный ниже 750 мм над поверхностью дороги), поле фотометрических измерений установленного оптического элемента может быть уменьшено до 5° ниже горизонтальной линии.

2.14 **край габаритной ширины** с каждой стороны транспортного средства: Плоскость, параллельная среднему продольному сечению транспортного средства, касательная к его боковому ребру без учета выступа, образуемого:

2.14.1 шинами вблизи от точки их соприкосновения с землей и подсоединений указателей давления в шинах;

2.14.2 приспособлениями противоскольжения, которые могут устанавливаться на колесах;

2.14.3 зеркалами заднего вида;

2.14.4 боковыми указателями поворота, контурными огнями, передними габаритными огнями, задними габаритными фонарями, стояночными огнями, светоотражающими устройствами и боковыми габаритными огнями;

2.14.5 таможенными пломбами, накладываемыми на транспортное средство, и приспособлениями для крепления и защиты этих пломб.

2.15 **габаритная ширина:** Расстояние между обеими вертикальными плоскостями, определенными 2.14.

2.16 Рассматриваются:

2.16.1 как «**единый огонь**»: Устройство или часть устройства, которое выполняет одну функцию и имеет видимую поверхность в направлении исходной оси (2.10) и один или более источников света. В целях установки на транспортном средстве под «единым огнем» также подразумевается любой блок из двух независимых или сгруппированных огней, идентичных или неидентичных, которые выполняют одинаковую функцию, если они установлены таким образом, что проекция их видимых поверхностей в направлении исходной оси занимает не менее 60 % наименьшего прямоугольника, описанного вокруг проекции вышеупомянутых видимых поверхностей в направлении исходной оси.

Если требуется официальное утверждение, то в таком случае каждый из этих огней утверждается в качестве огня типа D.

Эта возможная комбинация не касается фар дальнего света, фар ближнего света и передних противотуманных фар;

2.16.2 как **два или как четное число огней:** Одна видимая поверхность, имеющая форму полосы, когда она расположена симметрично по отношению к средней продольной плоскости транспортного средства и удалена не менее чем на 0,4 м от края габаритной ширины транспортного средства с каждой его стороны, имея минимальную длину 0,8 м. Освещение этой поверхности должно обеспечиваться, по крайней мере, двумя источниками света, расположенными возможно ближе к ее краям. Видимая поверхность может представлять собой совокупность расположенных рядом элементов при условии, что проекции различных составляющих ее видимых поверхностей на поперечную плоскость занимают не менее 60 % поверхности наименьшего прямоугольника, описанного вокруг проекций указанных выше составных видимых поверхностей.

2.17 **расстояние между двумя огнями**, направленными в одну сторону: Наикратчайшее расстояние между двумя видимыми поверхностями в направлении исходной оси. В том случае, если

расстояние между огнями четко соответствует требованиям Правил, точные габариты видимых поверхностей определять не требуется.

2.18 контрольный сигнал функционирования: Визуальный или звуковой сигнал (или любой эквивалентный сигнал), указывающий на то, что устройство приведено в действие и что оно правильно или неправильно функционирует.

2.19 контрольный сигнал включения: Визуальный (или любой эквивалентный) сигнал, указывающий на то, что устройство приведено в действие, но не дающий указания о том, действует оно правильно или нет.

2.20 факультативный огонь: Огонь, установка которого производится по усмотрению предприятия-изготовителя.

2.21 грунт: Поверхность, на которой расположено транспортное средство и которая должна быть близкой к горизонтальной.

2.22 подвижные компоненты транспортного средства: Те панели кузова или другие части транспортного средства, положение которых можно изменять за счет наклона, поворота или перемещения без использования инструментов. В эту категорию не включаются откидные кабины водителя на грузовых автомобилях.

2.23 нормальные рабочие положения подвижного компонента: Такое(ие) положение(я) подвижного компонента, которое(ые) предусмотрено(ы) предприятием-изготовителем транспортного средства для нормального рабочего состояния и стоянки транспортного средства.

2.24 под нормальным рабочим состоянием транспортного средства подразумевается следующее:

2.24.1 в случае автомобиля: состояние, когда транспортное средство готово к движению, его двигатель запущен и его подвижные компоненты находятся в нормальном(ых) положении(ях), предусмотренном(ых) в 2.23;

2.24.2 в случае прицепа: состояние, когда прицеп соединен с тягачом в соответствии с требованиями 2.24.1 и его подвижные компоненты находятся в нормальном(ых) положении(ях), как это определено в 2.23.

2.25 под «стоянкой транспортного средства» подразумевается следующее:

2.25.1 в случае автомобиля: состояние, когда транспортное средство неподвижно, его двигатель не работает и его подвижные компоненты находятся в нормальном(ых) положении(ях), как это определено в 2.23;

2.25.2 в случае прицепа: состояние, когда прицеп соединен с тягачом в соответствии с требованиями 2.25.1 и его подвижные компоненты находятся в нормальном(ых) положении(ях), как это определено в 2.23.

3 Заявка на официальное утверждение

3.1 Заявка на официальное утверждение типа транспортного средства в отношении установки устройств освещения и световой сигнализации представляется предприятием-изготовителем транспортного средства или его надлежащим образом уполномоченным представителем.

3.2 К заявке прилагаются перечисленные ниже документы и сведения в трех экземплярах:

3.2.1 описание типа транспортного средства с учетом положений, приведенных в 2.2.1—2.2.4. Должны быть указаны тип транспортного средства, а также ограничения на нагрузку и, в частности, максимальная допустимая загрузка багажника;

3.2.2 перечень предусмотренных предприятием-изготовителем устройств, составляющих системы освещения и световой сигнализации. Этот перечень может включать несколько типов устройств для каждой операции. Каждый тип должен соответствующим образом идентифицироваться (названием компонента, знаком официального утверждения по типу конструкции, обозначением предприятия-изготовителя и т. д.); кроме того, по каждой функции в перечень может быть включено дополнительное указание: «или эквивалентные устройства»;

3.2.3 схема компоновки оборудования освещения и световой сигнализации в целом, на которой показывается расположение различных устройств на транспортном средстве;

3.2.4 при необходимости для проверки соответствия предписаниям, содержащимся в настоящих Правилах, к заявке прилагается(ются) схема(ы) компоновки для каждого отдельного огня с указанием освещающей поверхности (2.9), светоизлучающей поверхности (2.8), исходной оси (2.11) и исходного центра (2.12). Эта информация не является необходимой в случае фонаря заднего номерного знака (2.7.13).

3.2.5 В заявке указывается метод, используемый для определения видимой поверхности (2.10).

3.3 Технической службе, уполномоченной проводить испытания для официального утверждения, должно быть представлено одно порожнее транспортное средство с полным комплектом оборудования освещения и световой сигнализации в том виде, как оно описано в 3.2.2, представляющее тип транспортного средства, подлежащего официальному утверждению.

3.4 К документации, предусмотренной для официального утверждения по типу конструкции, прилагается документ, приведенный в приложении 1.

3.5 До предоставления официального утверждения по типу конструкции компетентный орган должен удостовериться в наличии удовлетворительных условий для обеспечения эффективного контроля за соответствием производства.

4 Официальное утверждение

4.1 Если тип транспортного средства, представленного на официальное утверждение в соответствии с настоящими Правилами, удовлетворяет предписаниям настоящих Правил, касающихся всех устройств, указанных в описании, то данный тип транспортного средства считается официально утвержденным.

4.2 Каждому официально утвержденному типу присваивается номер официального утверждения. Первые две цифры номера (в настоящее время 01, что соответствует поправкам серии 01, вступившим в силу 9 февраля 1994 г.) указывают серию поправок, соответствующих последним наиболее значительным техническим изменениям, внесенным в Правила к моменту официального утверждения. С учетом положений раздела 7, одна и та же Договаривающаяся сторона не может присвоить этот номер другому типу транспортного средства или тому же типу транспортного средства, представленному с оборудованием, не указанным в 3.2.2.

4.3 Стороны Соглашения 1958 г., применяющие настоящие Правила, уведомляются об официальном утверждении, о распространении официального утверждения, об отказе в официальном утверждении или об окончательном прекращении производства типа/части транспортного средства на основании настоящих Правил посредством карточки, соответствующей образцу, приведенному в приложении 1.

4.4 На каждом транспортном средстве, соответствующем типу транспортного средства, официально утвержденному на основании настоящих Правил, должен проставляться на видном и легкодоступном месте, указанном в регистрационной карточке официального утверждения, международный знак официального утверждения, состоящий:

4.4.1 из круга, в котором проставлена буква «Е», за которой следует отличительный номер страны, предоставившей официальное утверждение¹⁾;

4.4.2 из номера настоящих Правил, буквы «R», тире и номера официального утверждения, проставленных справа от круга, предусмотренного в 4.4.1.

4.5 Если транспортное средство соответствует типу транспортного средства, официально утвержденному на основании других приложенных к Соглашению Правил в той же стране, которая предоставила официальное утверждение на основании настоящих Правил, не следует повторять обозначение, предусмотренное в 4.4.1; в этом случае дополнительные номера Правил, официального утверждения и обозначения всех Правил, в отношении которых предоставляется официальное утверждение в стране, предоставившей официальное утверждение на основании настоящих Правил, должны быть помещены в вертикальных колонках, расположенных справа от обозначения, предусмотренного в 4.4.1.

4.6 Знак официального утверждения должен быть четким и нестираемым.

4.7 Знак официального утверждения помещается рядом с прикрепляемой предприятием-изготовителем табличкой, на которой указываются характеристики транспортного средства, или наносится на эту табличку.

4.8 В приложении 2 изображены в качестве примера схемы знаков официального утверждения.

¹⁾ 1 — Германия, 2 — Франция, 3 — Италия, 4 — Нидерланды, 5 — Швеция, 6 — Бельгия, 7 — Венгрия, 8 — Чешская Республика, 9 — Испания, 10 — Югославия, 11 — Соединенное Королевство, 12 — Австрия, 13 — Люксембург, 14 — Швейцария, 15 — не присвоен, 16 — Норвегия, 17 — Финляндия, 18 — Дания, 19 — Румыния, 20 — Польша, 21 — Португалия, 22 — Российская Федерация, 23 — Греция, 24 — Ирландия, 25 — Хорватия, 26 — Словения, 27 — Словакия, 28 — Беларусь, 29 — Эстония, 30 — не присвоен, 31 — Босния и Герцеговина, 32 — Латвия, 33—36 — не присвоены, 37 — Турция, 38—39 — не присвоены и 40 — бывшая югославская Республика Македония, 41 — не присвоен, 42 — Европейское сообщество (официальные утверждения предоставляются его государствами-членами с использованием их соответствующего символа ЕЭК), 43 — Япония. Последующие порядковые номера присваиваются другим странам в хронологическом порядке ратификации ими соглашения о принятии единообразных технических предписаний для колесных транспортных средств, предметов оборудования и частей, которые могут быть установлены и (или) использованы на колесных транспортных средствах, и об условиях взаимного признания официальных утверждений, выдаваемых на основе этих предписаний, или в порядке их присоединения к этому Соглашению. Присвоенные им таким образом номера сообщаются Генеральным секретарем Организации Объединенных Наций Договаривающимся сторонам Соглашения.

5 Общие спецификации

5.1 Устройства освещения и световой сигнализации должны быть установлены таким образом, чтобы в нормальном рабочем состоянии, определение которого дается в 2.24, 2.24.1 и 2.24.2, и несмотря на вибрацию, которой они могут подвергаться, они сохраняли характеристики, предписанные настоящими Правилами, и чтобы транспортное средство продолжало удовлетворять предписаниям настоящих Правил. В частности, должна быть исключена возможность случайного нарушения регулирования этих огней.

5.2 Огни для освещения, описанные в 2.7.9, 2.7.10 и 2.7.18, должны быть установлены таким образом, чтобы можно было легко осуществить регулирование направления световых лучей.

5.3 Исходные оси всех установленных на транспортном средстве устройств световой сигнализации, в том числе устройств, расположенных на боковых панелях, должны быть параллельны опорной плоскости транспортного средства на дороге; кроме того, в случае боковых светоотражающих устройств и боковых габаритных фонарей эти оси должны быть перпендикулярны к средней продольной плоскости транспортного средства, а в случае всех других устройств сигнализации они должны быть параллельны этой плоскости. В каждом направлении допускается отклонение $\pm 3^\circ$. Кроме того, в отношении установки должны соблюдаться конкретные технические условия, предусмотренные предприятием-изготовителем.

5.4 При отсутствии особых предписаний высота и ориентировка огней проверяются на порожнем транспортном средстве, расположенном на плоской и горизонтальной поверхности, в условиях, определенных в 2.24, 2.24.1 и 2.24.2.

5.5 При отсутствии особых указаний огни одной и той же пары должны:

5.5.1 устанавливаться на транспортном средстве симметрично средней продольной плоскости (с учетом внешней геометрической формы огня, а не края его освещающей поверхности, о которой говорится в 2.9);

5.5.2 быть симметричными относительно друг друга по отношению к средней продольной плоскости; это требование не распространяется на внутреннюю конструкцию огня;

5.5.3 удовлетворять одним и тем же колориметрическим предписаниям и

5.5.4 иметь практически одинаковые фотометрические характеристики.

5.6 На транспортных средствах с асимметричной внешней формой вышеописанные условия должны соблюдаться по мере возможности.

5.7 Огни могут быть сгруппированными, комбинированными или совмещенными при условии, что выполняются все предписания, которые установлены для каждого огня в отношении цвета, размещения, направления, геометрической видимости и электрической схемы, а также все прочие предписания, если таковые имеются.

5.8 Максимальная высота над уровнем грунта измеряется от самой высокой точки, а минимальная высота — самой низкой точки видимой поверхности в направлении исходной оси.

В случае фар ближнего света минимальная высота над уровнем грунта измеряется от нижней точки эффективной выходной поверхности оптической системы (например отражателя, рассеивателя, проекционного рассеивателя) независимо от ее использования.

Когда (максимальная и минимальная) высота над уровнем грунта четко соответствует требованиям Правил, точные габариты любой поверхности определять не требуется.

Расположение огней по ширине определяется по тому краю видимой поверхности в направлении исходной оси, который наиболее удален от средней поперечной плоскости транспортного средства, если речь идет об общей габаритной ширине, и по внутренним краям видимой поверхности в направлении исходной оси, если речь идет о расстоянии между огнями.

Когда расположение по ширине четко соответствует требованиям Правил, точные габариты любой поверхности определять не требуется.

5.9 При отсутствии особых указаний никакой огонь не должен быть мигающим, за исключением огней указателей и огней аварийного сигнала.

5.10 Никакой свет красного цвета, который может ввести в заблуждение других участников дорожного движения, не должен излучаться в направлении вперед огнем (2.7) и никакой свет белого цвета, который может ввести в заблуждение других участников дорожного движения, за исключением света от фонаря заднего хода, не должен испускаться в направлении назад огнем (2.7). В расчет не принимаются устройства освещения, устанавливаемые для внутреннего освещения транспортного средства. В случае сомнений соответствие данному требованию устанавливается следующим образом:

5.10.1 в отношении видимости красного света в направлении вперед нужно, чтобы светоизлучающая поверхность красного огня не была непосредственно видима для наблюдателя, перемещающегося в зоне I поперечной плоскости на расстоянии 25 м спереди от транспортного средства (см. приложение 4);

5.10.2 в отношении видимости белого света в направлении назад нужно, чтобы светоизлучающая поверхность белого огня не была непосредственно видима для наблюдателя, перемещающегося в зоне 2 поперечной плоскости на расстоянии 25 м сзади от транспортного средства (приложение 4);

5.10.3 в своих соответствующих плоскостях зоны 1 и 2, просматриваемые глазом наблюдателя, ограничиваются:

5.10.3.1 по высоте — двумя горизонтальными плоскостями соответственно на расстоянии 1 м и 2,2 м от уровня грунта;

5.10.3.2 по ширине — двумя вертикальными плоскостями, образующими соответственно в направлении вперед и в направлении назад внешний угол 15° , относительно плоскости, проходящей через середину транспортного средства, и проходящими через точку или точки контакта вертикальных плоскостей, параллельных средней продольной плоскости транспортного средства и ограничивающих его габаритную ширину. При наличии нескольких точек контакта самая передняя соответствует передней плоскости, а самая задняя — задней плоскости.

5.11 Функциональная электрическая схема должна быть такой, чтобы передние габаритные огни и задние габаритные фонари, контурные огни, если таковые имеются, боковые габаритные фонари, если таковые имеются, и фонарь заднего номерного знака могли включаться и выключаться только одновременно. Это условие не применяется при использовании передних габаритных огней и задних габаритных фонарей, а также боковых габаритных фонарей, когда они комбинируются или совмещаются с вышеуказанными огнями, в качестве стояночных огней.

5.12 Функциональная электрическая схема должна быть такой, чтобы фары дальнего и ближнего света и передние противотуманные фары могли быть включены только в том случае, если включены также огни, упоминаемые в 5.11. Однако это требование не применяется к фарам дальнего и ближнего света, когда излучение световых предупредительных сигналов производится за счет периодического включения фар дальнего света через короткие промежутки времени, периодического включения фар ближнего света через короткие промежутки времени или попеременного включения фар дальнего и ближнего света через короткие промежутки времени.

5.13 Световые контрольные сигналы

Если настоящими Правилами предусматривается наличие контрольного сигнала включения, то он может быть заменен контрольным сигналом функционирования.

5.14 Укрываемые огни

5.14.1 Укрываемые огни запрещаются, за исключением фар дальнего и ближнего света и передних противотуманных фар, которые могут быть укрыты в тех случаях, когда они не используются.

5.14.2 В случае любой неисправности, отражающейся на функционировании устройств(а) укрытия огней, фары должны оставаться в рабочем положении, если они уже находятся в таком положении, или должны приводиться в рабочее положение без помощи инструментов.

5.14.3 Следует обеспечить возможность установки фар в рабочее положение и их включения при помощи одного органа управления; вместе с тем это не должно исключать возможность их установки в рабочее положение без их включения. Однако в случае сгруппированных фар дальнего и ближнего света наличие вышеупомянутого органа управления требуется только для включения фар ближнего света.

5.14.4 Необходимо предусмотреть, чтобы с сиденья водителя нельзя было по собственному усмотрению остановить движение включенных фар до установки их в рабочее положение. Если есть опасность ослепления других пользователей дороги при перемещении фар, то необходимо предусмотреть возможность включения этих фар только после установки их в рабочее положение.

5.14.5 Когда температура устройства укрытия огней составляет от минус 30 до плюс 50°C, должна быть обеспечена возможность установки фары в рабочее положение в течение 3 с после приведения в действие органа управления.

5.15 Цвета огней, излучаемых фарами:

фара дальнего света:	белый;
фара ближнего света:	белый;
передняя противотуманная фара:	белый или желтый;
фонарь заднего хода:	белый;
указатель поворота:	авто-желтый;
аварийный сигнал:	авто-желтый;
сигнал торможения:	красный;
фонарь освещения заднего номерного знака:	белый;
передний габаритный огонь:	белый;

задний габаритный фонарь: задняя противотуманная фара: стояночный огонь:	красный; красный; белый спереди, красный сзади, авто-желтый, если он совмещен с боковыми указателями поворота или боковыми габаритными фонарями; авто-желтый; однако крайний сзади боковой габаритный фонарь может быть красным, если он сгруппирован, комбинирован или совмещен с задним габаритным фонарем, задним контурным огнем, задней противотуманной фарой или сигналом торможения, сгруппирован или имеет отчасти общую светоизлучающую поверхность с задним светоотражающим устройством; белый спереди, красный сзади; белый;
боковой габаритный фонарь:	красный; красный; идентичен аварийному огню ¹⁾ ;
контурный огонь: дневной ходовой огонь: заднее светоотражающее устройство нетреугольной формы: заднее светоотражающее устройство треугольной формы: переднее светоотражающее устройство нетреугольной формы: боковое светоотражающее устройство нетреугольной формы:	красный; красный; авто-желтый; однако крайнее сзади боковое светоотражающее устройство может быть красным, если оно сгруппировано или имеет отчасти общую светоизлучающую поверхность с задним габаритным фонарем, задним контурным огнем, задней противотуманной фарой, сигналом торможения или крайним сзади боковым габаритным фонарем красного цвета.

5.16 Число огней

5.16.1 Число огней, установленных на транспортном средстве, должно равняться числу огней, предусмотренному в 6.1—6.19.

5.17 За исключением случаев, предусмотренных в 5.18, 5.19 и 5.21, огни могут устанавливаться на подвижных компонентах.

5.18 Задние габаритные фонари, задние указатели поворота и задние светоотражающие устройства треугольной и нетреугольной формы могут устанавливаться на подвижных компонентах только в том случае, если эти огни, расположенные на подвижных компонентах, отвечают при любом положении данных подвижных компонентов всем требованиям, предъявляемым к этим огням с точки зрения размещения, геометрической видимости и фотометрических параметров.

При обеспечении указанных выше функций с помощью блока, состоящего из двух огней типа D (2.16.1), вышеупомянутым требованиям должен отвечать только один из этих огней.

5.19 На транспортном средстве не должно быть подвижных компонентов, оснащенных или не оснащенных устройством световой сигнализации, которые в каком-либо фиксированном положении закрывают, если смотреть в направлении исходной оси данного конкретного устройства, более 50 % видимой поверхности передних габаритных огней и задних габаритных фонарей, передних и задних указателей поворота и светоотражающих устройств.

Если это неосуществимо, то тогда:

5.19.1 в одной из граф бланка сообщения (10.1 приложения 1) другие административные органы должны информироваться о том, что более 50 % видимой поверхности в направлении исходной оси может закрываться подвижными компонентами;

5.19.2 в тех случаях, которые предусмотрены в 5.19.1, транспортное средство должно быть снабжено табличкой, указывающей его пользователю на то, что при определенном(ых) положении(ях) подвижных компонентов другие участники дорожного движения должны быть предупреждены о наличии транспортного средства на дороге, например с помощью предупреждающего треугольника или других устройств в соответствии с национальными предписаниями, регламентирующими их использование на дороге.

¹⁾ Также называется белым или бесцветным светоотражающим устройством.

5.20 Когда подвижные компоненты находятся в положении, отличном от нормального положения (2.23), установленные на них устройства не должны причинять излишнего неудобства участникам дорожного движения.

5.21 Когда огонь установлен на подвижном компоненте и подвижный компонент находится в нормальном(ых) рабочем(их) положении(ях) (см. 2.23), огонь должен всегда возвращаться в положение(я), предусмотренное(ые) предприятием-изготовителем в соответствии с настоящими Правилами. Для фар ближнего света и передних противотуманных фар настоящее требование считается выполненным, если при десятикратном перемещении подвижных компонентов и их возвращении в нормальное положение каждое из значений угла наклона этих фар по отношению к основанию, измеряемое после каждого перемещения подвижного компонента, отличается не более чем на 0,15 % среднеарифметического десяти измеренных значений.

Если отклонение превышает это значение, то каждое предельное значение, предусмотренное в 6.2.6.1.1, изменяется на значение превышения с целью уменьшения допустимого диапазона наклона при проверке транспортного средства в соответствии с требованиями приложения 6.

5.22 За исключением светоотражающих устройств, огонь, даже со знаком официального утверждения, считается неустановленным, если его нельзя включить хотя бы посредством установки лампы накаливания.

5.23 Допускается любая временная замена функции световой сигнализации заднего габаритного фонаря при условии отказоустойчивости, если в случае неисправности используемая вместо нее функция аналогична отказавшей функции по параметрам цвета, напряженности магистральной линии и размещения и если используемое взамен устройство продолжает функционировать в соответствии со своей первоначальной функцией обеспечения безопасности. В процессе использования заменяющего устройства контрольный сигнал на приборной панели (2.18) должен указывать на временную замену и необходимость ремонта.

6 Отдельные спецификации

6.1 Фара дальнего света

6.1.1 Установка

Обязательна на автомобилях. Запрещена на прицепах.

6.1.2 Число

Две или четыре.

Если транспортное средство оснащено четырьмя укрываемыми фарами, то две дополнительные фары разрешается устанавливать только для световой сигнализации, состоящей из периодических включений фар через короткие промежутки времени (5.12) при дневном свете.

6.1.3 Схема монтажа

Специальных предписаний нет.

6.1.4 Размещение

6.1.4.1 По ширине: специальных предписаний нет.

6.1.4.2 По высоте: специальных предписаний нет.

6.1.4.3 По длине: спереди транспортного средства; устанавливается таким образом, чтобы излучаемый свет не мешал водителю ни непосредственно, ни косвенно за счет отражения зеркалами заднего вида и/или другими светоотражающими поверхностями транспортного средства.

6.1.5 Геометрическая видимость

Видимость освещающей поверхности, даже зон, кажущихся неосвещенными в рассматриваемом направлении наблюдения, должна обеспечиваться внутри расширяющегося пространства, ограниченного образующими, опирающимися на весь контур освещающей поверхности и составляющими с исходной осью фары угол минимум 5°. Основанием углов геометрической видимости служит периметр проекции освещающей поверхности на поперечную плоскость, касательную к крайней передней части рассеивателя фары.

6.1.6 Направление

Вперед.

Помимо устройств, необходимых для поддержания правильной регулировки, и при наличии двух пар фар положение одной из них, состоящей из фар, единственным назначением которых является обеспечение дальнего света, может изменяться в зависимости от угла поворота руля, причем ее поворот происходит вокруг более или менее вертикальной оси.

6.1.7 Функциональная электрическая схема

6.1.7.1 Фары дальнего света могут включаться одновременно или попарно. При переключении ближнего света на дальний должна включаться, по крайней мере, одна пара фар дальнего света. При

переключении дальнего света на ближний все фары дальнего света должны выключаться одновременно.

6.1.7.2 Фары ближнего света могут оставаться включенными одновременно с фарами дальнего света.

6.1.7.3 При наличии четырех укрываемых фар, установленных в рабочем положении, возможность одновременного функционирования любых дополнительных фар, если они используются для обеспечения световых сигналов, представляющих собой периодическое включение огня через короткие промежутки времени (см. 5.12) при дневном свете, должна быть исключена.

6.1.8 Контрольный сигнал

Контрольный сигнал включения является обязательным.

6.1.9 Прочие предписания

6.1.9.1 Максимальная сила света всех фар дальнего света, которые могут быть включены одновременно, не должна превышать 225000 кд, что соответствует контрольному значению, равному 75.

6.1.9.2 Эта максимальная сила света представляет собой сумму отдельных контрольных значений, которые указаны на каждой фаре. На каждой из фар с маркировкой R или CR проставляется контрольное значение 10.

6.2 Фара ближнего света

6.2.1 Установка

Обязательна на автомобилях. Запрещена на прицепах.

6.2.2 Число

Две.

6.2.3 Схема монтажа

Специальных предписаний нет.

6.2.4 Размещение

6.2.4.1 По ширине: тот край видимой поверхности в направлении исходной оси, который в наибольшей степени удален от средней продольной плоскости транспортного средства, должен находиться на расстоянии не более 400 мм от края габаритной ширины транспортного средства. Расстояние между внутренними краями видимых поверхностей в направлении исходных осей должно быть не менее 600 мм.

Это расстояние может быть уменьшено до 400 мм, если общая габаритная ширина транспортного средства менее 1300 мм.

6.2.4.2 По высоте: над уровнем грунта — минимум 500 мм, максимум 1200 мм.

Для транспортных средств категории N₃G (повышенной проходимости)¹⁾ максимальная высота может быть увеличена до 1500 мм.

6.2.4.3 По длине: в передней части транспортного средства. Это условие считается выполненным, если излучаемый свет не мешает водителю ни непосредственно, ни косвенно за счет отражения зеркалами заднего вида и/или другими отражающими поверхностями транспортного средства.

6.2.5 Геометрическая видимость

Определяется вертикальными α и горизонтальными β углами (2.13):

$\alpha = 15^\circ$ вверх и $\alpha = 10^\circ$ вниз,

$\beta = 45^\circ$ наружу и $\beta = 10^\circ$ внутрь.

Поскольку фотометрические параметры, которым должны отвечать фары ближнего света, соблюдаются не во всех зонах геометрического поля обзора, для официального утверждения по типу конструкции необходимо, чтобы минимальная сила света в таких «остаточных» зонах составляла 1 кд. Наличие стенок или другого оборудования, расположенного вблизи фары, не должно давать побочного эффекта, причиняющего неудобства другим участникам дорожного движения.

6.2.6 Направление

Вперед.

6.2.6.1 Направление по вертикали

6.2.6.1.1 Первоначальный наклон светотеневой границы фары ближнего света вниз в случае порожнего транспортного средства с одним человеком на сиденье водителя должен устанавливаться предприятием-изготовителем с точностью до 0,1 % и указываться на каждом транспортном средстве рядом с фарами или табличкой предприятия-изготовителя с помощью четкого нестираемого условного обозначения, показанного в приложении 7.

Указанный наклон вниз определяется в соответствии с 6.2.6.1.2.

¹⁾ В соответствии с определением, приведенным в Сводной резолюции о конструкции транспортных средств (СР. 3), приложение 7 (документ TRANS/WP.29/78/Rev.1).

6.2.6.1.2 В зависимости от высоты h , м, на которой расположен нижний край видимой поверхности в направлении исходной оси фары ближнего света и которая измеряется на порожних транспортных средствах, вертикальный наклон светотеневой границы фары ближнего света при всех статических условиях, предусмотренных в приложении 5, должен оставаться в следующих пределах, а первоначальная направленность должна иметь следующие значения:

 $h < 0,8$

пределы: от минус 0,5 % до минус 2,5 %
 первоначальная направленность: от минус 1,0 % до минус 1,5 %

 $0,8 \leq h \leq 1,0$

пределы: от минус 0,5 % до минус 2,5 %
 первоначальная направленность: от минус 1,0 % до минус 1,5 %
 или, по усмотрению предприятия-изготовителя,
 пределы: от минус 1,0 % до минус 3,0 %
 первоначальная направленность: от минус 1,5 % до минус 2,0 %

В этом случае в заявке на официальное утверждение транспортного средства по типу конструкции следует указывать, какой из приведенных двух альтернативных вариантов необходимо использовать.

 $h > 1,0$

пределы: от минус 0,1 % до минус 3,0 %
 первоначальная направленность: от минус 1,5 % до минус 2,0 %

Для транспортных средств категории N_3G (повышенной проходимости), когда высота установки фар составляет более 1200 мм, пределы вертикального наклона светотеневой границы должны составлять от минус 1,5 % до минус 3,5 %. Первоначальная направленность должна устанавливаться от минус 2 % до минус 2,5 %.

Вышеуказанные пределы и значения первоначальной направленности показаны на рисунке 1.

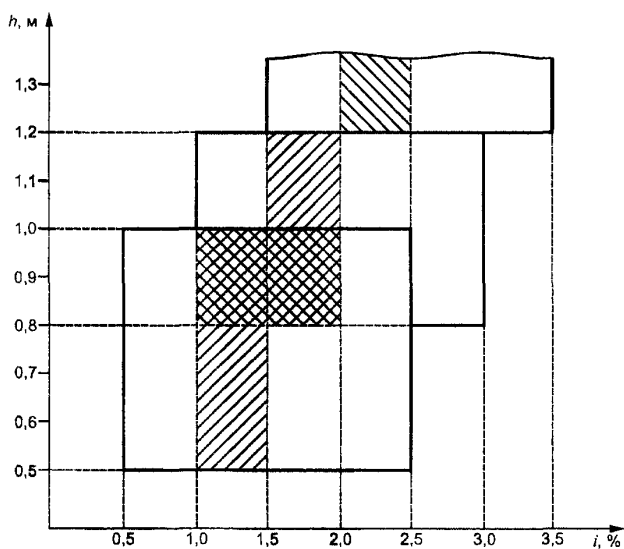


Рисунок 1

6.2.6.2 Устройство, регулирующее положение фары

6.2.6.2.1 В том случае, когда для выполнения требований 6.2.6.1.1 и 6.2.6.1.2 необходимо устройство, регулирующее положение фары, это устройство должно быть автоматическим.

6.2.6.2.2 Однако ручные регулирующие устройства непрерывного типа или ступенчатые допускаются к установке, если в них предусмотрено такое нейтральное положение, из которого огни могут быть возвращены в положение первоначального наклона, указанное в 6.2.6.1.1, с помощью обычных регулировочных винтов или аналогичных средств.

Эти ручные регулировочные устройства должны приводиться в действие с сиденья водителя.

На регулировочных устройствах непрерывного типа должны быть нанесены контрольные метки, указывающие условия нагрузки, при которых необходимо проводить регулирование ближнего света.

Необходимо, чтобы число позиций на регулировочных устройствах ступенчатого типа обеспечивало значения во всем диапазоне, предусмотренном в 6.2.6.1.2, при всех условиях нагрузки, определенных в приложении 5.

На этих устройствах рядом с органом управления также должны четко указываться условия нагрузки, определенные в приложении 5, при которых необходимо регулирование фар ближнего света (приложение 8).

6.2.6.2.3 В случае поломки устройств (6.2.6.2.1 и 6.2.6.2.2) фара ближнего света не должна возвращаться в более низкое положение, чем то, в котором она находилась до поломки устройства.

6.2.6.3 Процедура измерения

6.2.6.3.1 После установки первоначального наклона наклон фары ближнего света по вертикали, выраженный в процентах, измеряется в статических условиях во всех условиях нагрузки, определенных в приложении 5.

6.2.6.3.2 Измерение колебаний наклона фары ближнего света в зависимости от нагрузки должно проводиться в соответствии с процедурой испытаний, изложенной в приложении 6.

6.2.7 Функциональная электрическая схема

Переключение на ближний свет должно вызывать одновременное выключение всех фар дальнего света.

Огни ближнего света могут оставаться включенными одновременно с огнями дальнего света.

При наличии фар ближнего света, соответствующих Правилам*, газоразрядные источники света должны оставаться включенными во время включения огня дальнего света.

6.2.8 Контрольный сигнал

Факультативный.

6.2.9 Прочие предписания

Предписания 5.5.2 не применяются к фарам ближнего света.

Положение фар ближнего света не должно меняться в зависимости от угла поворота руля.

Фары ближнего света с газоразрядными источниками света допускаются только при совместной установке с устройством (устройствами) для очистки фар в соответствии с Правилами ЕЭК ООН № 45**. Кроме того, при установке этих фар положения 6.2.6.2.2 в отношении вертикальной установки не применяются.

6.3 Передняя противотуманная фара

6.3.1 Установка

Факультативна на автомобилях, запрещена на прицепах.

6.3.2 Число

Две.

6.3.3 Схема монтажа

Специальных предписаний нет.

6.3.4 Размещение

6.3.4.1 По ширине: та точка видимой поверхности в направлении исходной оси, которая в наибольшей степени удалена от средней продольной плоскости транспортного средства, должна находиться на расстоянии не более 400 мм от края габаритной ширины транспортного средства.

6.3.4.2 По высоте: не менее 250 мм над уровнем грунта. Ни одна точка видимой поверхности в направлении исходной оси не должна находиться выше наиболее высокой точки видимой поверхности в направлении исходной оси фары ближнего света.

6.3.4.3 По длине: спереди транспортного средства. Это условие считается выполненным, если излучаемый свет не мешает водителю ни непосредственно, ни косвенно за счет отражения зеркалами заднего вида и/или другими светоотражающими поверхностями транспортного средства.

* Правила, касающиеся фар с газоразрядными источниками света, после их разработки.

** Договаривающиеся стороны, применяющие соответствующие Правила, могут по-прежнему запрещать использование механических систем очистки фар, если устанавливаются фары с рассеивателями из пластических материалов, обозначенные PL.

6.3.5 Геометрическая видимость

Определяется вертикальными α и горизонтальными β углами (2.13):

$\alpha = 5^\circ$ вверх и вниз,

$\beta = 45^\circ$ наружу и $\beta = 10^\circ$ внутрь.

6.3.6 Направление

Вперед.

Ориентация передних противотуманных фар не должна меняться в зависимости от угла поворота руля.

Фары должны быть направлены вперед, но при этом не ослеплять и не создавать излишнего неудобства водителям встречных транспортных средств и другим участникам дорожного движения.

6.3.7 Функциональная электрическая схема

Электрическая схема должна обеспечивать возможность включения и выключения передних противотуманных фар независимо от фар дальнего света, фар ближнего света или любой комбинации фар дальнего и ближнего света.

6.3.8 Контрольный сигнал

Контрольный сигнал с замкнутым контуром является обязательным.

Независимый немигающий предупреждающий сигнал.

6.3.9 Прочие предписания

Нет.

6.4 Задняя фара

6.4.1 Установка

Обязательна на автомобилях и факультативна на прицепах.

6.4.2 Количество

Одна или две на всех транспортных средствах.

Факультативно: дополнительно одна или две белые противотуманные фары, официально утвержденные на основании Правил ЕЭК ООН № 19 для транспортных средств категорий N₂, N₃, M₂, M₃, O₂, O₃ и O₄.

6.4.3 Схема монтажа

Специальных предписаний нет.

6.4.4 Размещение

6.4.4.1 По ширине: специальных предписаний нет.

6.4.4.2 По высоте: минимум 250 мм и максимум 1200 мм над уровнем грунта.

6.4.4.3 По длине: сзади транспортного средства.

6.4.5 Геометрическая видимость

Определяется вертикальными α и горизонтальными β углами (2.13):

$\alpha = 15^\circ$ вверх и $\alpha = 5^\circ$ вниз;

$\beta = 45^\circ$ вправо и влево, если установлен только один огонь; $\beta = 45^\circ$ наружу и $\beta = 30^\circ$ внутрь, если имеются два огня.

В случае противотуманных фар, официально утвержденных на основании Правил ЕЭК ООН, № 19:

$\alpha = 5^\circ$ вверх и вниз;

$\beta = 45^\circ$ наружу и внутрь, если имеется только одна фара;

$\beta = 45^\circ$ наружу и $\beta = 10^\circ$ внутрь, если имеются две фары.

6.4.6 Направление

Назад.

Противотуманные фары, официально утвержденные на основании Правил ЕЭК ООН № 19: они должны быть направлены назад, не вызывая излишнего ослепления у других участников дорожного движения и не причиняя им излишних неудобств.

6.4.7 Функциональная электрическая схема

6.4.7.1 Включение задней фары должно допускаться только в том случае, если включено управление для движения назад и если устройство, управляющее запуском или остановкой двигателя, находится в положении, при котором возможна работа двигателя. Она не должна включаться или оставаться включенной в тех случаях, когда не выполняется какое-либо из указанных условий.

6.4.7.2 В случае установки противотуманных фар, официально утвержденных на основании Правил ЕЭК ООН № 19, они должны включаться и отключаться отдельно при условии выполнения в то же время условий, изложенных в 6.4.7.1. При невыполнении одного из условий, изложенных в 6.4.7.1, фара (фары) должна отключаться и оставаться в отключенном состоянии до тех пор, пока не будет обеспечено соблюдение условий, изложенных в 6.4.7.1, и фара (фары) не будет преднамеренно включена снова.

6.4.8 Контрольный сигнал

Факультативный.

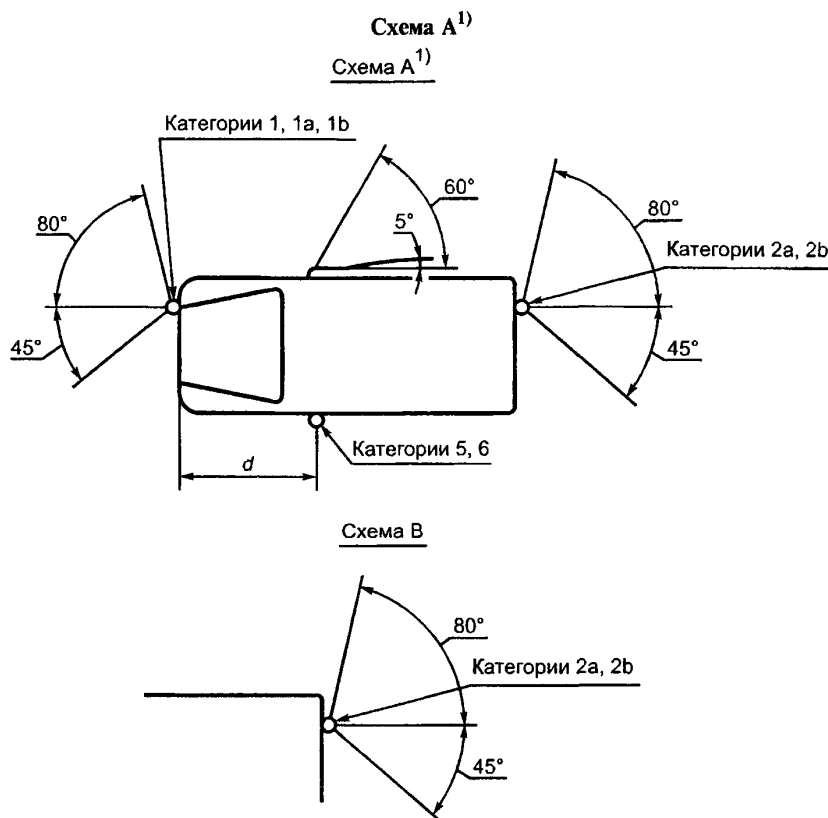
6.4.9 Прочие предписания

Нет.

6.5 Указатель поворота

6.5.1 Установка (рисунок 2)

Обязательна. Указатели поворота различных типов подразделяются на категории (1, 1a, 1b, 2a, 2b, 5 и 6), сочетание которых на транспортном средстве представляет определенную схему монтажа (А и В).



1) Значение 5° для мертвого угла видимости в направлении назад от бокового указателя поворота представляет собой верхний предел.

$$d \leq 1,80 \text{ м}$$

Рисунок 2

Схема монтажа А применяется ко всем автомобилям.

Схема монтажа В применяется только к прицепах.

6.5.2 Число

В зависимости от схемы монтажа.

6.5.3 Схемы монтажа (рисунок 2)

А: два передних указателя поворота следующих категорий:

1 или 1a, или 1b,

если расстояние между краем видимой поверхности в направлении исходной оси этого огня и краем видимой поверхности в направлении исходной оси фары ближнего света и/или передней противотуманной фары, если она установлена, составляет не менее 40 мм;

1a или 1b,

если расстояние между краем видимой поверхности в направлении исходной оси этого огня и

краем видимой поверхности в направлении исходной оси фары ближнего света и/или передней противотуманной фары, если она установлена, составляет более 20 мм, но менее 40 мм;

1b,

если расстояние между краем видимой поверхности в направлении исходной оси этого огня и краем видимой поверхности в направлении исходной оси фары ближнего света и/или передней противотуманной фары, если она установлена, составляет не более 20 мм;

два задних указателя поворота (категория 2a или 2b);

два факультативных огня (категория 2a или 2b) на всех транспортных средствах категорий М₂, М₃, N₂, N₃;

два боковых указателя поворота категории 5 или 6 (минимальные требования):

5:

для всех транспортных средств категории М₁;

для транспортных средств категорий N₁, М₂ и М₃, длина которых не превышает 6 м;

6:

для всех транспортных средств категорий N₂ и N₃;

для транспортных средств категорий N₁, М₂ и М₃, длина которых превышает 6 м.

Во всех случаях допускается замена боковых указателей поворота категории 5 боковыми указателями поворота категории 6.

Когда установлены огни, сочетающие функции передних указателей поворота (категорий 1, 1a, 1b) и боковых указателей поворота (категории 5 или 6), могут устанавливаться два дополнительных боковых указателя поворота (категории 5 или 6) в целях выполнения требований в отношении видимости, содержащихся в 6.5.5.

В: два задних указателя поворота (категория 2a или 2b);

два факультативных огня (категория 2a или 2b) на всех транспортных средствах категорий О₂, О₃, О₄.

6.5.4 Размещение

6.5.4.1 По ширине: край видимой поверхности в направлении исходной оси, который в наибольшей степени удален от средней продольной плоскости транспортного средства, должен находиться на расстоянии не более 400 мм от края габаритной ширины транспортного средства. Это условие не применяется к факультативным задним огням.

Расстояние между внутренними краями обеих видимых поверхностей в направлении исходной оси должно быть не менее 600 мм.

Это расстояние может быть уменьшено до 400 мм, если общая габаритная ширина транспортного средства составляет менее 1300 мм.

6.5.4.2 По высоте: над уровнем грунта.

6.5.4.2.1 Высота расположения светоизлучающей поверхности боковых указателей поворота категории 5 или 6 должна быть не менее 500 мм, если она измеряется от самой низкой точки, и не более 1500 мм, если она измеряется от самой высокой точки.

6.5.4.2.2 Высота расположения указателей поворота категорий 1, 1a, 1b, 2a и 2b, измеряемая в соответствии с требованиями 5.8, должна быть не менее 350 мм и не более 1500 мм.

6.5.4.2.3 Если соблюдение этих верхних пределов, измеряемых согласно вышеупомянутым положениям, представляется невозможным из-за конструкции транспортного средства и если факультативные огни не установлены, то они могут быть увеличены до 2300 мм в случае боковых указателей поворота категорий 5 и 6 и до 2100 мм в случае указателей поворота категорий 1, 1a, 1b, 2a и 2b.

6.5.4.2.4 Если факультативные огни установлены, то они должны находиться на высоте, соответствующей применимым требованиям 6.5.4.1 (симметрия огней) и на как можно большем расстоянии по вертикали, которое допускается контуром кузова, но не менее чем 600 мм над обязательными огнями.

6.5.4.3 По длине: см. рисунок 2.

Расстояние между светоизлучающей поверхностью бокового указателя поворота (категорий 5 и 6) и поперечной плоскостью, которая ограничивает спереди габаритную длину транспортного средства, не должно превышать 1800 мм. Если соблюдение минимальных углов видимости невозможно из-за конструкции транспортного средства, то это расстояние может быть увеличено до 2500 мм.

6.5.5 Геометрическая видимость

6.5.5.1 Горизонтальные углы β : см. рисунок 2.

Вертикальные углы α : 15° вверх и вниз от горизонтали для указателей поворота категорий 1, 1a, 1b, 2a, 2b и 5. Вертикальный угол вниз от горизонтали может быть уменьшен до 5°, если высота расположения огней составляет менее 750 мм над уровнем грунта; 30° вверх и 5° вниз от горизонтали — для указателей поворота категории 6. Вертикальный угол вверх от горизонтали может быть

уменьшен до 5° в том случае, если высота расположения факультативных огней над грунтом составляет не менее 2100 мм.

6.5.6 **Направление**

В соответствии с указаниями по монтажу, предусмотренными предприятием-изготовителем.

6.5.7 **Функциональная электрическая схема**

Включение указателей поворота производится независимо от включения других огней. Все указатели поворота, расположенные на одной и той же стороне транспортного средства, должны включаться и выключаться одним и тем же устройством и работать в одной фазе.

6.5.8 **Контрольный сигнал**

Контрольный сигнал функционирования является обязательным для передних и задних указателей поворота. Он может быть визуальным, звуковым или визуально-звуковым. Если он является визуальным, то он должен быть мигающим и гаснуть или оставаться включенным и не мигать или заметно менять установленную частоту мигания, по крайней мере, в случае неисправности любого из передних или задних указателей поворота. Если он является полностью звуковым, то он должен быть отчетливо слышен и должен заметно менять установленную частоту, по крайней мере, в случае неисправности любого из передних или задних указателей поворота.

Если автомобиль оборудован для буксировки прицепа, то в тех случаях, когда с помощью контрольного сигнала на тягаче невозможно определить выход из строя любого из указателей поворота на данном составе транспортных средств, на нем должен быть установлен специальный визуальный контрольный сигнал функционирования для указателей поворота, установленных на прицепе.

Для факультативной пары указателей поворота на прицепах / функционирующий контрольный сигнал является необязательным.

6.5.9 **Прочие предписания**

Этот сигнал должен работать в мигающем режиме с частотой (90 ± 30) миганий в минуту.

Приведение в действие органа управления световым контрольным сигналом должно вызывать включение огня с задержкой максимум в одну секунду и первое выключение огня с задержкой максимум в полторы секунды. В том случае, если автомобиль оборудован для буксирования прицепа, орган управления указателями поворота на буксирующем транспортном средстве должен также обеспечивать приведение в действие указателей поворота прицепа. В случае неисправности (кроме короткого замыкания) одного указателя поворота другие должны продолжать мигать, причем в этих условиях частота может отличаться от предписанной частоты.

6.6 **Аварийный сигнал**

6.6.1 **Установка**

Обязательна.

Сигнал, получаемый в результате одновременной работы указателей поворота, соответствующий требованиям 6.5.

6.6.2 **Число**

Как указано в 6.5.2.

6.6.3 **Схема монтажа**

Как указано в 6.5.3.

6.6.4 **Размещение**

6.6.4.1 **По ширине**

Как указано в 6.5.4.1.

6.6.4.2 **По высоте**

Как указано в 6.5.4.2.

6.6.4.3 **По длине**

Как указано в 6.5.4.3.

6.6.5 **Геометрическая видимость**

Как указано в 6.5.5.

6.6.6 **Направление**

Как указано в 6.5.6.

6.6.7 **Функциональная электрическая схема**

Включение сигнала должно осуществляться отдельным приводом, обеспечивающим синхронное мигание всех указателей поворота.

6.6.8 **Контрольный сигнал**

Контрольный сигнал включения является обязательным. Он представляет собой мигающий сигнал предупреждения, который может функционировать вместе с контрольным(и) сигналом(ами), указанным(и) в 6.5.8.

6.6.9 **Прочие предписания**

Как указано в 6.5.9, если механическое транспортное средство буксирует прицеп, то при включении аварийного сигнала должны одновременно включаться указатели поворота прицепа. Аварийный сигнал должен продолжать функционировать даже в том случае, когда устройство управления пуском или остановкой двигателя находится в положении, исключающем работу двигателя.

6.7 Стоп-сигнал

6.7.1 Установка

Устройства категории S_1 или S_2 : обязательна на транспортных средствах всех категорий.

Устройства категории S_3 : обязательна на транспортных средствах категории M_1 ; факультативна на транспортных средствах других категорий.

6.7.2 Число устройств

Два устройства категории S_1 или S_2 и одно устройство категории S_3 на всех категориях транспортных средств.

6.7.2.1 За исключением случая, когда установлено устройство категории S_3 , два факультативных устройства категории S_1 или S_2 могут быть установлены на транспортных средствах категорий M_2 , M_3 , N_2 , N_3 , O_2 , O_3 и O_4 .

6.7.2.2 Только в том случае, когда продольная средняя плоскость транспортного средства не проходит через стационарную панель кузова, а разделяет одну или две подвижные части транспортного средства (например двери) и если нет достаточного пространства для установки одного устройства категории S_3 на средней продольной плоскости над такими подвижными частями, то:

могут устанавливаться два устройства типа D категории S_3 или

может устанавливаться одно устройство категории S_3 , смещенное влево или вправо от средней продольной плоскости.

6.7.3 Схема монтажа

Специальных предписаний нет.

6.7.4 Размещение

6.7.4.1 По ширине:

Для транспортных средств категорий M_1 и N_1 :

Для устройств категории S_1 или S_2 : расстояние между обоими огнями должно составлять не менее 600 мм. Это расстояние может быть уменьшено до 400 мм, если общая габаритная ширина транспортного средства составляет менее 1300 мм.

Для устройств категории S_3 : исходным центром считается точка, расположенная на средней продольной плоскости транспортного средства. Однако в случае установки в соответствии с 6.7.2 двух устройств категории S_3 они должны находиться как можно ближе к средней продольной плоскости, по одному устройству с каждой стороны этой плоскости.

В этом случае, если разрешена установка огня категории S_3 , смещенного по отношению к средней продольной плоскости в соответствии с 6.7.2, это смещение, рассчитанное от средней продольной плоскости до исходного центра огня, не должно превышать 150 мм.

6.7.4.2 По высоте

6.7.4.2.1 Для устройств категории S_1 или S_2 : на высоте над уровнем грунта от 350 до 1500 мм (не более 2100 мм, если из-за формы кузова невозможно обеспечить расстояние 1500 мм, в пределах 1500 мм, если факультативные огни не установлены. Если факультативные огни установлены, то они должны находиться на высоте, соответствующей требованиям по ширине и симметрии огней, и на как можно большем расстоянии по вертикали, которое допускается контуром кузова, но не менее чем 600 мм над обязательными огнями).

6.7.4.2.2 Для устройств категории S_3 горизонтальная плоскость, касательная к нижнему краю видимой поверхности, должна находиться:

или не более 150 мм ниже горизонтальной плоскости, касательной к нижнему краю видимой поверхности или покрытия заднего стекла, или

не менее 850 мм выше уровня грунта.

Однако горизонтальная плоскость, касательная к нижнему краю видимой поверхности устройства категории S_3 , должна проходить выше горизонтальной плоскости, касательной к верхнему краю видимой поверхности устройства категории S_1 или S_2 .

6.7.4.3 По длине

Для устройств категории S_1 или S_2 : на задней части транспортного средства.

Для устройств категории S_3 : специальных предписаний нет.

6.7.5 Геометрическая видимость

Горизонтальный угол β : для устройств категории S_1 или S_2 — 45° влево и вправо от продольной оси транспортного средства;

для устройств категории S_3 — 10° влево и вправо от продольной оси транспортного средства.

Вертикальный угол α : для устройств категории S_1 или S_2 — 15° вверх и вниз от горизонтали. Однако вертикальный угол вниз от горизонтали может быть уменьшен до 5° , если высота расположения огня составляет менее 750 мм. Вертикальный угол вверх от горизонтали может быть уменьшен до 5° , если высота расположения функциональных огней над грунтом составляет не менее 2100 мм; для устройств категории S_3 — 10° вверх и 5° вниз от горизонтали.

6.7.6 Направление

Назад.

6.7.7 Функциональная электрическая схема

Сигналы торможения должны зажигаться при приведении в действие рабочего тормоза. Сигналы торможения могут не зажигаться, если устройство включения и/или остановки двигателя находится в положении, исключающем работу двигателя.

Сигналы торможения могут включаться посредством использования замедлителя или аналогичного устройства.

6.7.8 Контрольный сигнал

Контрольный сигнал является факультативным. Если он устанавливается, то он должен представлять собой контрольный сигнал включения в виде немигающего светового сигнала предупреждения, зажигающегося в случае неисправности сигналов торможения.

6.7.9 Прочие предписания

6.7.9.1 Совмещение устройства категории S_3 с другими огнями не допускается.

6.7.9.2 Устройство категории S_3 может устанавливаться снаружи или внутри транспортного средства.

В случае его установки внутри транспортного средства:

излучаемый свет не должен создавать неудобств для водителя за счет его отражения зеркалами заднего вида и/или другими поверхностями транспортного средства (например задним стеклом).

6.8 Фонарь освещения заднего номерного знака

6.8.1 Установка

Обязательна.

6.8.2 Число

Необходимо, чтобы данное устройство могло освещать место расположения номерного знака.

6.8.3 Схема монтажа

Должна обеспечивать освещение места установки номерного знака.

6.8.4 Размещение

6.8.4.1 По ширине: должно обеспечивать освещение места установки номерного знака.

6.8.4.2 По высоте: должно обеспечивать освещение места установки номерного знака.

6.8.4.3 По длине: должно обеспечивать освещение места установки номерного знака.

6.8.5 Геометрическая видимость

Должна обеспечивать освещение места установки номерного знака.

6.8.6 Направление

Должно обеспечивать освещение места установки номерного знака.

6.8.7 Функциональная электрическая схема

В соответствии с 5.11.

6.8.8 Контрольный сигнал

Контрольный сигнал является факультативным. Если он установлен, то его функции должны осуществляться контрольным сигналом, предусмотренным для передних габаритных огней и задних габаритных фонарей.

6.8.9 Прочие предписания

В этом случае, если фонарь заднего номерного знака комбинируется с задним габаритным фонарем, совмещенным с сигналом торможения или задней противотуманной фарой, фотометрические характеристики фонаря заднего номерного знака могут изменяться во время включения сигнала торможения или задней противотуманной фары.

6.9 Передний габаритный огонь

6.9.1 Установка

Обязательна на всех автомобилях.

Обязательна на прицепах шириной более 1600 мм.

Факультативна на прицепах шириной не более 1600 мм.

6.9.2 Число

Два.

6.9.3 Схема монтажа

Специальных предписаний нет.

6.9.4 Размещение

6 9 4 1 По ширине та точка видимой поверхности в направлении исходной оси, которая в наибольшей степени удалена от средней продольной плоскости транспортного средства, должна находиться на расстоянии не более 400 мм от края габаритной ширины транспортного средства

В случае прицепа та точка видимой поверхности в направлении исходной оси, которая в наибольшей степени удалена от средней продольной плоскости, должна находиться на расстоянии не более 150 мм от края габаритной ширины транспортного средства

Расстояние между внутренними краями обеих видимых поверхностей в направлении исходной оси должно быть не менее 600 мм

Это расстояние может быть уменьшено до 400 мм в том случае, если общая габаритная ширина транспортного средства составляет менее 1300 мм

6 9 4 2 По высоте над дорогой — не менее 350 мм, не более 1500 мм (2100 мм для транспортных средств категорий O_1 и O_2 либо других категорий, если из-за формы кузова невозможно обеспечить расстояние 1500 мм)

6 9 4 3 По длине специальных предписаний нет

6 9 4 4 В тех случаях, когда передний габаритный огонь совмещен с каким-либо другим огнем, для проверки выполнения предписаний в отношении размещения необходимо использовать видимую поверхность в направлении исходной оси вышеупомянутого другого огня (6 9 4 1—6 9 4 3)

6 9 5 Геометрическая видимость

Горизонтальный угол β для обоих габаритных фонарей 45° внутрь и 80° наружу

В случае прицепов угол внутрь может быть уменьшен до 5°

Вертикальный угол α

15° вверх и вниз от горизонтали Вертикальный угол вниз от горизонтали может быть уменьшен до 5° , если высота расположения огня над уровнем грунта составляет менее 750 мм

6 9 6 Направление

Вперед

6 9 7 Функциональная электрическая схема

В соответствии с 5 11

6 9 8 Контрольный сигнал

Контрольный сигнал включения является обязательным Этот контрольный сигнал должен быть немигающим, он не требуется, если устройство освещения приборного щитка может включаться только одновременно с передними габаритными огнями

6 9 9 Прочие предписания

Нет

6 10 Задний габаритный фонарь

6 10 1 Установка

Обязательна

6 10 2 Число устройств

Два

6 10 2 1 За исключением случая, когда установлены контурные огни, на всех транспортных средствах категорий M_2 , M_3 , N_2 , N_3 , O_2 , O_3 и O_4 могут быть установлены два факультативных габаритных огня

6 10 3 Схема монтажа

Специальных предписаний нет

6 10 4 Размещение

6 10 4 1 По ширине та точка видимой поверхности в направлении исходной оси, которая в наибольшей степени удалена от средней продольной плоскости транспортного средства, должна находиться на расстоянии не более 400 мм от края габаритной ширины транспортного средства Это условие не применяется к факультативным задним огням

Расстояние между внутренними краями видимых поверхностей в направлении исходной оси должно быть

для транспортных средств категорий M_1 и N_1 специальные требования отсутствуют, для всех других категорий не менее 600 мм Это расстояние может быть уменьшено до 400 мм, если общая габаритная ширина транспортного средства менее 1300 мм

6 10 4 2 По высоте над уровнем грунта — не менее 350 мм, не более — 1500 мм (не более 2100 мм, если из-за формы кузова невозможно обеспечить расстояние 1500 мм), в пределах 1500 мм, если факультативные огни не установлены Если факультативные огни установлены, то они должны находиться на высоте, соответствующей применимым требованиям 6 10 4 1, симметрично и на как можно большем расстоянии по вертикали, которое допускается контуром кузова, но не менее чем 600 мм над обязательными огнями

6 10 4 3 По длине сзади транспортного средства

6 10 5 Геометрическая видимость

6 10 5 1 Горизонтальный угол $\beta=45^\circ$ внутрь и $\beta=80^\circ$ наружу

Вертикальный угол $\alpha=15^\circ$ вверх и вниз от горизонтали. Вертикальный угол вниз от горизонтали может быть уменьшен до 5° в том случае, если высота расположения огня над уровнем грунта составляет менее 750 мм

Вертикальный угол вверх от горизонтали может быть уменьшен до 5° в том случае, если высота расположения факультативных огней над уровнем грунта составляет не менее 2100 мм

6 10 6 Направление

Назад

6 10 7 Функциональная электрическая схема

В соответствии с 5 11

6 10 8 Контрольный сигнал

Контрольный сигнал включения является обязательным. Он должен быть скомбинирован с контрольным сигналом включения передних габаритных огней

6 10 9 Прочие предписания

Нет

6.11 Задний противотуманный огонь**6 11 1 Установка**

Обязательна

6 11 2 Число

Один или два

6 11 3 Схема монтажа

Специальных предписаний нет

6 11 4 Размещение

6 11 4 1 По ширине. Если имеется только один задний противотуманный огонь, то он должен находиться с противоположной стороны средней продольной плоскости транспортного средства по отношению к направлению движения, принятому в стране регистрации, при этом исходный центр может также быть расположен на средней продольной плоскости транспортного средства

6 11 4 2 По высоте над уровнем грунта — не менее 250 мм, не более 1000 мм

Для транспортных средств категории N_3G (повышенной проходимости) максимальная высота может быть увеличена до 1200 мм

6 11 4 3 По длине сзади транспортного средства

6 11 5 Геометрическая видимость

Определяется вертикальными α и горизонтальными β углами (2 13)

$\alpha = 5^\circ$ вверх и $\alpha = 5^\circ$ вниз,

$\beta = 25^\circ$ вправо и влево

6 11 6 Направление

Назад

6 11 7 Функциональная электрическая схема

Она должна быть такой, чтобы

6 11 7 1 задний(е) противотуманный(е) огонь (огни) можно было включить только в том случае, если включены фары дальнего света, фары ближнего света или передние противотуманные фары,

6 11 7 2 задний(е) противотуманный(е) огонь (огни) можно было включать независимо от любого другого огня,

6 11 7 3 применялось одно из следующих положений

6 11 7 3 1 задний(е) противотуманный(е) огонь (огни) может (могут) оставаться включенным(и) до тех пор, пока не выключены габаритные фонари, после чего задний(е) противотуманный(е) огонь (огни) должен (должны) оставаться выключенным(и) до тех пор, пока он(они) не будет(ут) включен(ы) еще раз,

6 11 7 3 2 если переключатель заднего противотуманного огня находится в положении «включено», то независимо от того, включены ли огни, упомянутые в 6 11 7 1, когда выключено зажигание или вынут ключ зажигания и дверь водителя открыта, в дополнение к обязательному контрольному сигналу (6 11 8) должен подаваться, как минимум, звуковой сигнал предупреждения,

6 11 7 4 за исключением тех случаев, которые предусмотрены в 6 11 7 1 и 6 11 7 3, функционирование заднего(их) противотуманного(ых) огня(ей) не должно зависеть от включения или выключения любого другого огня

6 11 8 Контрольный сигнал

Контрольный сигнал включения является обязательным. Он представляет собой независимый и немигающий световой сигнал предупреждения

6 11 9 Прочие предписания

Во всех случаях расстояние между задним противотуманным огнем и каждым сигналом торможения должно превышать 100 мм.

6.12 Стояночный огонь

6.12.1 Установка

Факультативна на автомобилях, длина которых не превышает 6 м и ширина не превышает 2 м. Запрещена на всех других транспортных средствах.

6.12.2 Число

В зависимости от схемы монтажа.

6.12.3 Схема монтажа

Либо два огня спереди и два огня сзади, либо по одному огню с каждой стороны.

6.12.4 Размещение

6.12.4.1 По ширине: наиболее удаленная от среднего продольного сечения транспортного средства точка видимой поверхности в направлении исходной оси не должна находиться на расстоянии более 400 мм от края габаритной ширины транспортного средства. Кроме того, если имеются два огня, они должны располагаться по обеим сторонам транспортного средства.

6.12.4.2 По высоте: над уровнем грунта — не менее 350 мм, не более 1500 мм (не более 2100 мм, если из-за формы кузова невозможно обеспечить расстояние 1500 мм).

6.12.4.3 Размещение по длине: специальных предписаний нет.

6.12.5 Геометрическая видимость

Горизонтальный угол $\beta = 45^\circ$ наружу, вперед и назад.

Вертикальный угол $\alpha = 15^\circ$ вверх и вниз от горизонтали. Однако вертикальный угол вниз от горизонтали может быть уменьшен до 5° , если высота огня не превышает 750 мм.

6.12.6 Направление

Должно быть таким, чтобы огни удовлетворяли условиям видимости спереди и сзади.

6.12.7 Функциональная электрическая схема

Электрическая схема должна обеспечивать возможность включения стояночного(ых) огня (огней), расположенного(ых) с одной и той же стороны транспортного средства, независимо от любого другого огня.

Необходимо, чтобы стояночный(е) огонь (огни) мог(ли) функционировать даже в том случае, если устройство включения и/или выключения двигателя находится в таком положении, которое исключает возможность работы двигателя.

6.12.8 Контрольный сигнал

Контрольный сигнал включения является факультативным. Необходимо, чтобы при наличии такого сигнала его нельзя было спутать с контрольным сигналом передних габаритных огней и задних габаритных фонарей.

6.12.9 Прочие предписания

Работа этого огня может также обеспечиваться за счет одновременного включения передних габаритных огней и задних (боковых) габаритных фонарей на одной стороне транспортного средства.

6.13 Контурный огонь (габаритный огонь)

6.13.1 Установка

Обязательна на транспортных средствах, габаритная ширина которых превышает 2,10 м. Факультативна на транспортных средствах, габаритная ширина которых составляет от 1,80 до 2,10 м. На грузовых автомобилях без кузова задние контурные огни являются факультативными.

6.13.2 Число

Два видимых спереди и два видимых сзади.

6.13.3 Схема монтажа

Специальных предписаний нет.

6.13.4 Размещение

6.13.4.1 По ширине

Спереди и сзади:

как можно ближе к краю габаритной ширины транспортного средства. Это условие считается выполненным, когда та точка видимой поверхности в направлении исходной оси, которая в наибольшей степени удалена от средней продольной плоскости транспортного средства, находится на стоянии не более 400 мм от края габаритной ширины транспортного средства.

6.13.4.2 По высоте

Спереди:	Автомобили: горизонтальная плоскость, касательная к верхнему краю видимой поверхности в направлении исходной оси устройства, не должна находиться ниже горизонтальной плоскости, касательной к верхнему краю прозрачной зоны ветрового стекла. Прицепы и полуприцепы: на максимальной высоте, соответствующей требованиям, предъявляемым к габаритной ширине, конструкционным и эксплуатационным характеристикам транспортного средства и к симметричности огней.
Сзади:	На максимальной высоте, соответствующей требованиям, которые предъявляются к габаритной ширине, конструкционным и эксплуатационным характеристикам транспортного средства и к симметричности огней.

6.13.4.3 По длине: специальных предписаний нет.

6.13.5 Геометрическая видимость

Горизонтальный угол $\beta = 80^\circ$ наружу.

Вертикальный угол $\alpha = 5^\circ$ вверх и $\alpha = 20^\circ$ вниз от горизонтали.

6.13.6 Направление

Должно быть таким, чтобы огни удовлетворяли условиям видимости спереди и сзади.

6.13.7 Функциональная электрическая схема

В соответствии с 5.11.

6.13.8 Контрольный сигнал

Контрольный сигнал является факультативным. Если он установлен, то его функции должны выполняться контрольным сигналом, предусмотренным для передних габаритных огней и задних габаритных фонарей.

6.13.9 Прочие предписания

При условии соблюдения всех других требований видимый спереди огонь и видимый сзади огонь с одной и той же стороны транспортного средства могут быть совмещены в одном устройстве.

Положение контурного огня по отношению к соответствующему габаритному фонарю должно быть таким, чтобы расстояние между проекциями на поперечную вертикальную плоскость наиболее близких друг к другу точек видимых поверхностей в направлении соответствующих исходных осей двух рассматриваемых огней составляло не менее 200 мм.

6.14 Заднее светоотражающее устройство нетреугольной формы

6.14.1 Установка

Обязательна на автомобилях.

Факультативна на прицепах при условии, что эти светоотражающие устройства сгруппированы с другими задними устройствами световой сигнализации.

6.14.2 Число

Два устройства, рабочие характеристики которых должны соответствовать предписаниям для светоотражающих устройств класса IA, изложенным в Правилах ЕЭК ООН № 3. Дополнительные светоотражающие устройства и материалы разрешаются, если они не снижают эффективность обязательных устройств освещения и световой сигнализации.

6.14.3 Схема монтажа

Специальных предписаний нет.

6.14.4 Размещение

6.14.4.1 По ширине: наиболее удаленная от среднего продольного сечения транспортного средства точка освещающей поверхности должна находиться на расстоянии не более 400 мм от края габаритной ширины транспортного средства.

Расстояние между внутренними краями светоотражающих устройств — не менее 600 мм. Это расстояние может быть уменьшено до 400 мм, если габаритная ширина транспортного средства менее 1300 мм.

6.14.4.2 По высоте: на высоте от 250 до 900 мм над уровнем грунта (не более 1500 мм, если из-за формы кузова невозможно обеспечить расстояние 900 мм).

6.14.4.3 По длине: на задней части транспортного средства.

6.14.5 Геометрическая видимость

Горизонтальный угол $\beta = 30^\circ$ наружу и внутрь.

Вертикальный угол $\alpha = 15^\circ$ вверх и вниз от горизонтали. Однако вертикальный угол вниз от горизонтали может быть уменьшен до 5° , если высота светоотражающего устройства над уровнем грунта составляет менее 750 мм.

6.14.6 Направление

Назад.

6.14.7 Прочие предписания

Освещающая поверхность светоотражающего устройства может иметь общие части с видимой поверхностью любого другого заднего огня.

6.15 Заднее светоотражающее устройство треугольной формы

6.15.1 Установка

Обязательна на прицепах.

Запрещена на автомобилях.

6.15.2 Число

Два устройства, рабочие характеристики которых должны соответствовать предписаниям для светоотражающих устройств класса ША, изложенным в Правилах ЕЭК ООН № 3. Дополнительные светоотражающие устройства и материалы разрешаются, если они не снижают эффективность обязательных устройств освещения и световой сигнализации.

6.15.3 Схема монтажа

Вершина треугольника должна быть направлена вверх.

6.15.4 Размещение

6.15.4.1 По ширине: наиболее удаленная от среднего продольного сечения транспортного средства точка освещающей поверхности должна находиться на расстоянии не более 400 мм от края габаритной ширины транспортного средства.

Расстояние между внутренними краями светоотражающих устройств — не менее 600 мм. Это расстояние может быть уменьшено до 400 мм, если габаритная ширина транспортного средства менее 1300 мм.

6.15.4.2 По высоте: от 250 до 900 мм над уровнем грунта (не более 1500 мм, если из-за формы кузова невозможно обеспечить расстояние 900 мм).

6.15.4.3 По длине: на задней части транспортного средства.

6.15.5 Геометрическая видимость

Горизонтальный угол $\beta = 30^\circ$ наружу и внутрь.

Вертикальный угол $\alpha = 15^\circ$ вверх и вниз по отношению к горизонтали. Однако вертикальный угол вниз от горизонтали может быть уменьшен до 5° , если высота светоотражающего устройства над уровнем грунта составляет менее 750 мм.

6.15.6 Направление

Назад.

6.15.7 Прочие предписания

Внутри треугольника не должно быть никаких огней.

6.16 Переднее светоотражающее устройство нетреугольной формы

6.16.1 Установка

Обязательна на прицепах.

Обязательна на автотранспортных средствах, на которых все обращенные вперед фары с отражателями являются убирающимися.

Факультативна на других автотранспортных средствах.

6.16.2 Число

Два устройства, рабочие характеристики которых должны соответствовать предписаниям для светоотражающих устройств класса IA, изложенным в Правилах ЕЭК ООН № 3. Дополнительные светоотражающие устройства и материалы разрешаются, если они не снижают эффективность обязательных устройств освещения и световую сигнализацию.

6.16.3 Схема монтажа

Специальных предписаний нет.

6.16.4 Размещение

6.16.4.1 По ширине: наиболее удаленная от среднего продольного сечения транспортного средства точка освещающей поверхности должна находиться на расстоянии не более 400 мм от края габаритной ширины транспортного средства.

Для прицепа точка освещающей поверхности, наиболее удаленная от среднего продольного сечения транспортного средства, должна находиться на расстоянии не более 150 мм от края габаритной ширины транспортного средства.

Расстояние между внутренними краями светоотражающих приспособлений должно быть не

менее 600 мм. Это расстояние может быть уменьшено до 400 мм, если габаритная ширина транспортного средства менее 1300 мм.

6.16.4.2 По высоте: от 250 до 900 мм над уровнем грунта (не более 1500 мм, если из-за формы кузова невозможно обеспечить расстояние 900 мм).

6.16.4.3 По длине: на передней части транспортного средства.

6.16.5 Геометрическая видимость

Горизонтальный угол $\beta = 30^\circ$ внутрь и наружу. Для прицепов угол внутрь может быть уменьшен до 10° . Если из-за конструкции прицепа этот угол не может быть обеспечен с помощью обязательных светоотражающих устройств, то устанавливаются дублирующие (дополнительные) светоотражающие устройства без ограничения по ширине (6.16.4.1), которые вместе с обязательными светоотражающими устройствами обеспечивают необходимый угол видимости.

Вертикальный угол $\alpha = 15^\circ$, вверх и вниз от горизонтали. Вертикальный угол вниз от горизонтали может быть уменьшен до 5° , если высота расположения светоотражающего устройства над уровнем грунта составляет менее 750 мм.

6.16.6 Направление

Вперед.

6.16.7 Прочие предписания

Освещающая поверхность светоотражающего устройства может иметь общие части с видимой поверхностью любого другого огня, расположенного спереди.

6.17 Боковое светоотражающее устройство нетреугольной формы

6.17.1 Установка

Обязательна:

на всех автомобилях, длина которых превышает 6 м;

на всех прицепах.

Факультативна на автомобилях, длина которых не превышает 6 м.

6.17.2 Число

Число светоотражающих устройств должно быть таким, чтобы выполнялись предписания в отношении размещения по длине. Характеристики этих устройств должны соответствовать предписаниям для светоотражающих устройств класса IA, изложенным в Правилах ЕЭК ООН № 3. Дополнительные светоотражающие устройства и материалы разрешаются, если они не снижают эффективность обязательных устройств освещения и световую сигнализацию.

6.17.3 Схема монтажа

Специальных предписаний нет.

6.17.4 Размещение

6.17.4.1 По ширине: специальных предписаний нет.

6.17.4.2 По высоте: от 250 до 900 мм над уровнем грунта (не более 1500 мм, если из-за формы кузова невозможно обеспечить расстояние 900 мм).

6.17.4.3 По длине: по крайней мере, одно боковое светоотражающее устройство должно быть установлено на средней трети транспортного средства, причем крайнее спереди боковое светоотражающее устройство должно находиться на расстоянии не более 3 м от передней оконечности транспортного средства. В случае прицепов это расстояние включает длину сцепного устройства.

Расстояние между двумя смежными боковыми светоотражающими устройствами должно быть не более 3 м.

Если такое предписание невозможно выполнить из-за конструкции транспортного средства, то это расстояние может быть увеличено до 4 м. Расстояние между крайним сзади боковым светоотражающим устройством и задней оконечностью транспортного средства должно быть не более 1 м.

Однако на автомобилях, длина которых не более 6 м, достаточно иметь одно боковое светоотражающее устройство, установленное в первой трети, и/или одно — в последней трети по длине транспортного средства.

6.17.5 Геометрическая видимость

Горизонтальный угол $\beta = 45^\circ$ вперед и назад.

Вертикальный угол $\alpha = 15^\circ$ вверх и вниз от горизонтали. Вертикальный угол вниз от горизонтали может быть уменьшен до 5° , если высота расположения светоотражающего устройства над уровнем грунта менее 750 мм.

6.17.6 Направление

В сторону.

6.17.7 Прочие предписания

Освещающая поверхность бокового светоотражающего устройства может иметь общие части с видимой поверхностью любого другого бокового огня.

6.18 Боковые габаритные фонари

6.18.1 Установка

Обязательна:

на всех транспортных средствах, длина которых более 6 м, за исключением грузовых автомобилей без кузова; длина прицепов должна рассчитываться с учетом сцепного устройства.

Боковой габаритный фонарь типа SM₁ должен использоваться на транспортных средствах всех категорий. Однако боковые габаритные фонари типа SM₂ могут использоваться на транспортных средствах категории M₁.

Факультативна:

на всех других транспортных средствах.

Могут использоваться боковые габаритные фонари типа SM₁ или SM₂.

6.18.2 Минимальное число с одной стороны

Такое, чтобы соблюдались правила размещения огней по длине транспортного средства.

6.18.3 Схема монтажа

Специальных предписаний нет.

6.18.4 Размещение

6.18.4.1 По ширине: специальных предписаний нет.

6.18.4.2 По высоте: от 250 до 1500 мм над уровнем грунта (не более 2100 мм, если из-за формы кузова невозможно обеспечить расстояние 1500 мм).

6.18.4.3 По длине: по крайней мере один боковой габаритный фонарь должен быть установлен на средней трети транспортного средства, причем крайний спереди боковой габаритный фонарь должен находиться на расстоянии не более 3 м от передней оконечности транспортного средства. В случае прицепов это расстояние включает длину сцепного устройства.

Расстояние между двумя смежными боковыми габаритными фонарями должно быть не более 3 м. Если соблюдение данного требования невозможно из-за конструкции транспортного средства, то это расстояние может быть увеличено до 4 м.

Расстояние между крайним сзади габаритным фонарем и задней оконечностью транспортного средства должно быть не более 1 м.

Однако на транспортных средствах, длина которых не более 6 м, и на грузовых автомобилях без кузова достаточно иметь один боковой габаритный фонарь, установленный в первой трети, и/или один такой фонарь, установленный в последней трети по длине транспортного средства.

6.18.5 Геометрическая видимость

Горизонтальный угол $\beta = 45^\circ$ вперед и назад. Однако для транспортных средств, на которых установка боковых габаритных фонарей является факультативной, угол может быть уменьшен до 30° .

Вертикальный угол $\alpha = 10^\circ$ вверх и вниз от горизонтали. Вертикальный угол вниз от горизонтали может быть уменьшен до 5° в том случае, если высота расположения бокового габаритного фонаря над уровнем грунта менее 750 мм.

6.18.6 Направление

В сторону.

6.18.7 Функциональная электрическая схема

В соответствии с 5.11.

6.18.8 Контрольный сигнал

Контрольный сигнал является факультативным. Если он установлен, то его функции должны выполняться контрольным сигналом, предусмотренным для передних габаритных огней и задних габаритных фонарей.

6.18.9 Прочие предписания

В том случае, если крайний сзади боковой габаритный фонарь комбинируется с задним габаритным фонарем, совмещенным с задней противотуманной фарой или сигналом торможения, фотометрические характеристики бокового габаритного фонаря при включенной задней противотуманной фаре или сигнале торможения могут изменяться.

6.19 Дневной ходовой огонь¹⁾

6.19.1 Установка

Факультативна на автомобилях. Запрещена на прицепах.

6.19.2 Число

Два.

6.19.3 Схема монтажа

Специальных предписаний нет.

6.19.4 Размещение

¹⁾ Установка этого устройства может быть запрещена национальными правилами.

6 19 4 1 По ширине та точка видимой поверхности в направлении исходной оси, которая в наибольшей степени удалена от средней продольной плоскости транспортного средства, должна находиться на расстоянии не более 400 мм от края габаритной ширины транспортного средства

Расстояние между внутренними краями обеих видимых поверхностей в направлении исходной оси должно быть не менее 600 мм

Это расстояние может быть уменьшено до 400 мм в том случае, если общая габаритная ширина транспортного средства менее 1300 мм

6 19 4 2 По высоте от 250 до 1500 мм над уровнем грунта

6 19 4 3 По длине на передней части транспортного средства Это требование считается выполненным, если излучаемый свет не мешает водителю непосредственно или косвенно в результате отражения зеркалами заднего вида и/или другими светоотражающими поверхностями транспортного средства

6 19 5 **Геометрическая видимость**

Горизонтальный угол $\beta = 20^\circ$ наружу и $\beta = 20^\circ$ внутрь

Вертикальный угол $\alpha = 10^\circ$ вверх и $\alpha = 10^\circ$ вниз

6 19 6 **Направление**

Вперед

6 19 7 **Функциональная электрическая схема**

Дневной ходовой огонь должен быть подсоединен таким образом, чтобы он мог включаться только одновременно с включением задних габаритных фонарей Дневной ходовой огонь должен выключаться автоматически при включении фар, за исключением тех случаев, когда фары используются для подачи периодических световых сигналов предупреждения через короткие промежутки времени

6 19 8 **Контрольный сигнал**

Факультативен

6 19 9 **Прочие предписания**

Нет

7 Изменение типа транспортного средства или установки устройств освещения и световой сигнализации и распространение официального утверждения

7 1 Любое изменение типа транспортного средства или установки его устройств освещения и световой сигнализации или любое изменение, упомянутое в 3 2 2, доводится до сведения административного органа, который предоставил официальное утверждение данному типу транспортного средства Этот орган может

7 1 1 либо прийти к заключению, что внесенные изменения не будут иметь значительного отрицательного влияния и что во всяком случае это транспортное средство еще отвечает предписаниям,

7 1 2 либо потребовать нового протокола технической службы, уполномоченной проводить испытания

7 2 Сообщение о подтверждении официального утверждения или об отказе в официальном утверждении с указанием изменения направляется в соответствии с 4 3 Сторонам Соглашения, применяющим настоящие Правила

7 3 Компетентный орган, распространивший официальное утверждение, присваивает такому распространению соответствующий серийный номер и уведомляет об этом другие Стороны Соглашения 1958 г, применяющие настоящие Правила, посредством карточки сообщения, соответствующей образцу, приведенному в приложении 1

8 Соответствие производства

8 1 Любое транспортное средство, утвержденное в соответствии с настоящими Правилами, должно быть изготовлено таким образом, чтобы оно соответствовало официально утвержденному типу, удовлетворяя требованиям разделов 5 и 6

8 2 В целях проверки выполнения требований 8 1 проводится соответствующий контроль за производством

8 3 Владелец официального утверждения должен, в частности

8 3 1 обеспечить разработку процедур эффективного контроля качества транспортного средства по всем параметрам соблюдения требований разделов 5 и 6

8.3.2 иметь доступ к необходимому контрольному оборудованию для проверки соответствия каждого официального утвержденного типа;

8.3.3 обеспечить, чтобы по каждому типу транспортного средства проводились, по крайней мере, те испытания, которые предусмотрены в приложении 9, или такой физический контроль, который позволяет получить равноценные данные;

8.3.4 обеспечить регистрацию данных результатов испытаний и/или соответствующих производственных данных, а также хранение прилагаемой документации в течение периода времени, определяемого по согласованию с административной службой;

8.3.5 проводить оценку данных в целях проверки и обеспечения стабильности технических характеристик с учетом отклонений, допускаемых в промышленном производстве;

8.3.6 обеспечить в том случае, если в ходе проверки обнаруживается несоответствие требованиям разделов 5 и 6, принятие всех необходимых мер в целях восстановления соответствия данной продукции.

8.4 Компетентный орган, выдавший официальное утверждение по типу конструкции, может в любое время проверить соответствие применяемых методов контроля в отношении каждой производственной единицы.

8.4.1 В ходе любой проверки инспектору предъявляются протоколы испытаний и производственные журналы.

8.4.2 Компетентный орган может проводить любые испытания, предусмотренные в настоящих Правилах. Эти испытания проводятся на произвольной выборке без нарушения графика предприятия-изготовителя по поставкам продукции.

8.5 Компетентный орган должен, как правило, проводить одну проверку в год. Однако этот вопрос решается по усмотрению компетентного органа и в зависимости от того, насколько он уверен в эффективности контроля за соответствием производства. При выявлении нарушений компетентный орган должен обеспечить принятие всех необходимых мер в целях восстановления соответствия производства в максимально короткие сроки.

9 Санкции, налагаемые за несоответствие производства

9.1 Официальное утверждение типа транспортного средства, предоставленное на основании настоящих Правил, может быть отменено, если не соблюдаются соответствующие требования или если транспортное средство, на котором проставлен знак официального утверждения, не соответствует официально утвержденному типу.

9.2 Если какая-либо Сторона Соглашения, применяющая настоящие Правила, отменяет предоставленное ею ранее официальное утверждение, то она немедленно сообщает об этом другим Договаривающимся сторонам, применяющим настоящие Правила, посредством карточки сообщения, соответствующей образцу, приведенному в приложении 1.

10 Окончательное прекращение производства

Если владелец официального утверждения полностью прекращает производство типа транспортного средства, официально утвержденного на основании настоящих Правил, он должен информировать об этом компетентный орган, предоставивший официальное утверждение. По получении соответствующего сообщения данный компетентный орган информирует об этом другие Стороны Соглашения, применяющие настоящие Правила, посредством карточки сообщения, соответствующей образцу, приведенному в приложении 1.

11 Наименования и адреса технических служб, уполномоченных проводить испытания для официального утверждения, и административных органов

Стороны Соглашения, применяющие настоящие Правила, сообщают Секретариату Организации Объединенных Наций наименования и адреса технических служб, уполномоченных проводить испытания для официального утверждения, а также административных органов, которые предоставляют официальное утверждение и которым следует направлять выдаваемые в других странах регистрационные карточки официального утверждения, отказа в официальном утверждении, распространения официального утверждения или отмены официального утверждения.

12 Переходные положения

12.1 Начиная с даты вступления в силу поправок серии 01 к настоящим Правилам (9 февраля 1994 г.), ни одна Договаривающаяся сторона, применяющая настоящие Правила, не должна отказывать в предоставлении официального утверждения на основании поправок серии 01 к настоящим Правилам.

12.2 По истечении 48 мес после даты вступления в силу, упомянутой в 12.1, Договаривающиеся стороны, применяющие настоящие Правила, должны предоставлять официальные утверждения только в том случае, если в отношении числа и схемы установки устройств освещения и световой сигнализации данный тип транспортного средства соответствует предписаниям поправок серии 01 к настоящим Правилам.

12.3 Действующие официальные утверждения, предоставленные в соответствии с настоящими Правилами до даты, упомянутой в 12.2, остаются в силе. Однако Договаривающиеся стороны, применяющие настоящие Правила, могут не допустить к эксплуатации тот тип транспортного средства, который не отвечает предписаниям поправок серии 01 к настоящим Правилам в отношении числа и схемы установки устройств освещения и световой сигнализации. Это касается:

12.3.1 транспортных средств, для которых национальное или индивидуальное официальное утверждение по типу конструкции предоставлено по прошествии более 24 мес с даты вступления в силу, упомянутой в 12.1.

12.3.2 транспортных средств, впервые зарегистрированных по прошествии более пяти лет с даты вступления в силу, упомянутой в 12.1.

12.4 Сроки, указанные в 12.2—12.3.2, в отношении передних указателей поворота категорий 1a и 1b (6.5.3), применяются только к транспортным средствам, официальное утверждение которых обусловлено новой конструкцией или изменением конструкции и/или изменением формы кузова, могущим повлиять на размеры передних указателей поворота и на их расположение по отношению к фарам ближнего света и передним противотуманным фарам.

ПРИЛОЖЕНИЕ 1
(обязательное)

СООБЩЕНИЕ

[Максимальный формат: А4 (210 × 297 мм)]

направленное _____
наименование административного органа

касающееся²⁾: ОФИЦИАЛЬНОГО УТВЕРЖДЕНИЯ,
РАСПРОСТРАНЕНИЯ ОФИЦИАЛЬНОГО УТВЕРЖДЕНИЯ,
ОТКАЗА В ОФИЦИАЛЬНОМ УТВЕРЖДЕНИИ,
ОТМЕНЫ ОФИЦИАЛЬНОГО УТВЕРЖДЕНИЯ,
ОКОНЧАТЕЛЬНОГО ПРЕКРАЩЕНИЯ ПРОИЗВОДСТВА

типа транспортного средства в отношении установки устройств освещения и световой сигнализации на основании Правил ЕЭК ООН № 48

Официальное утверждение № _____ Распространение № _____

1 Фирменное наименование или торговая марка транспортного средства _____

2 Наименование, присвоенное типу транспортного средства предприятием-изготовителем _____

3 Наименование и адрес предприятия-изготовителя: _____

4 Фамилия и адрес представителя предприятия-изготовителя (в соответствующих случаях) _____

5 Представлено на официальное утверждение (дата) _____

6 Техническая служба, уполномоченная проводить испытания для официального утверждения _____

7 Дата протокола испытания _____

8 Номер протокола испытания _____

9 Краткое описание

Устройства освещения и световой сигнализации, установленные на транспортном средстве

9.1 Фары дальнего света _____ да/нет²⁾

9.2 Фары ближнего света _____ да/нет²⁾

9.3 Передние противотуманные фары _____ да/нет²⁾

9.4 Фонари заднего хода _____ да/нет²⁾

9.5 Передние указатели поворота _____ да/нет²⁾

9.6 Задние указатели поворота _____ да/нет²⁾

9.7 Боковые указатели поворота _____ да/нет²⁾

9.8 Аварийный сигнал _____ да/нет²⁾

¹⁾ Отличительный номер страны, предоставившей официальное утверждение, распространившей официальное утверждение, отказавшей в официальном утверждении, отменившей официальное утверждение. См. положения настоящих Правил, касающиеся официального утверждения.

²⁾ Ненужное зачеркнуть или повторить «да» или «нет».

- 9 9 Сигналы торможения _____ да/нет¹⁾
- 9 10 Фонарь заднего номерного знака _____ да/нет¹⁾
- 9 11 Передние габаритные огни _____ да/нет¹⁾
- 9 12 Задние габаритные фонари _____ да/нет¹⁾
- 9 13 Задние противотуманные огни _____ да/нет¹⁾
- 9 14 Стояночные огни _____ да/нет¹⁾
- 9 15 Контурные огни _____ да/нет¹⁾
- 9 16 Задние светоотражающие устройства нетреугольной формы _____ да/нет¹⁾
- 9 17 Задние светоотражающие устройства треугольной формы _____ да/нет¹⁾
- 9 18 Передние светоотражающие устройства нетреугольной формы _____ да/нет¹⁾
- 9 19 Боковые светоотражающие устройства нетреугольной формы _____ да/нет¹⁾
- 9 20 Боковые габаритные фонари _____ да/нет¹⁾
- 9 21 Дневные ходовые огни _____ да/нет¹⁾
- 9 22 Эквивалентные огни _____ да/нет¹⁾
- 9 23 Максимально допустимая масса багажа в багажнике _____ да/нет¹⁾
- 10 **Замечания**
- 10 1 Любые замечания в отношении подвижных компонентов _____
- 10 2 Метод, используемый для определения видимой поверхности граница освещающей поверхности¹⁾ или светоизлучающая поверхность¹⁾ _____
- 10 3 Другие замечания (действительно для транспортных средств, предназначенных для правостороннего или левостороннего движения) _____
- 11 Расположение знака официального утверждения _____
- 12 Причина(ы) распространения официального утверждения (в случае необходимости) _____
- 13 Официальное утверждение предоставлено, в официальном утверждении отказано, официальное утверждение распространено, официальное утверждение отменено¹⁾ _____
- 14 Место _____
- 15 Дата _____
- 16 Подпись _____
- 17 По запросу предоставляются следующие документы, имеющие указанный выше номер официального утверждения _____

¹⁾ Ненужное зачеркнуть или повторить «да» или «нет»

ПРИЛОЖЕНИЕ 2
(обязательное)

Схемы знаков официального утверждения

Образец А
(см. 4.4)

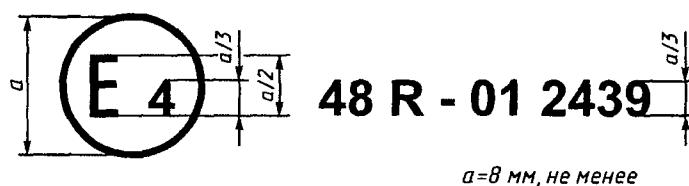


Рисунок 2.1

Приведенный на рисунке 2.1 знак официального утверждения, проставленный на транспортном средстве, указывает, что соответствующий тип официально утвержден в отношении установки устройства освещения и световой сигнализации в Нидерландах (Е 4) на основании настоящих Правил под номером 012439.

Первые две цифры номера официального утверждения означают, что официальное утверждение предоставлено в соответствии с требованиями настоящих Правил, включающих поправки серии 01.

Образец В
(см. 4.5)

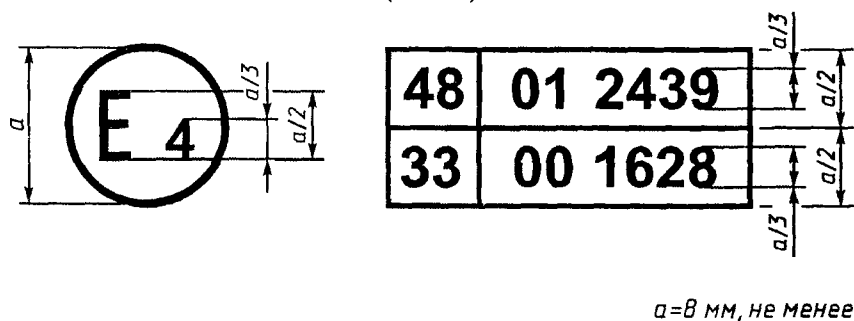


Рисунок 2.2

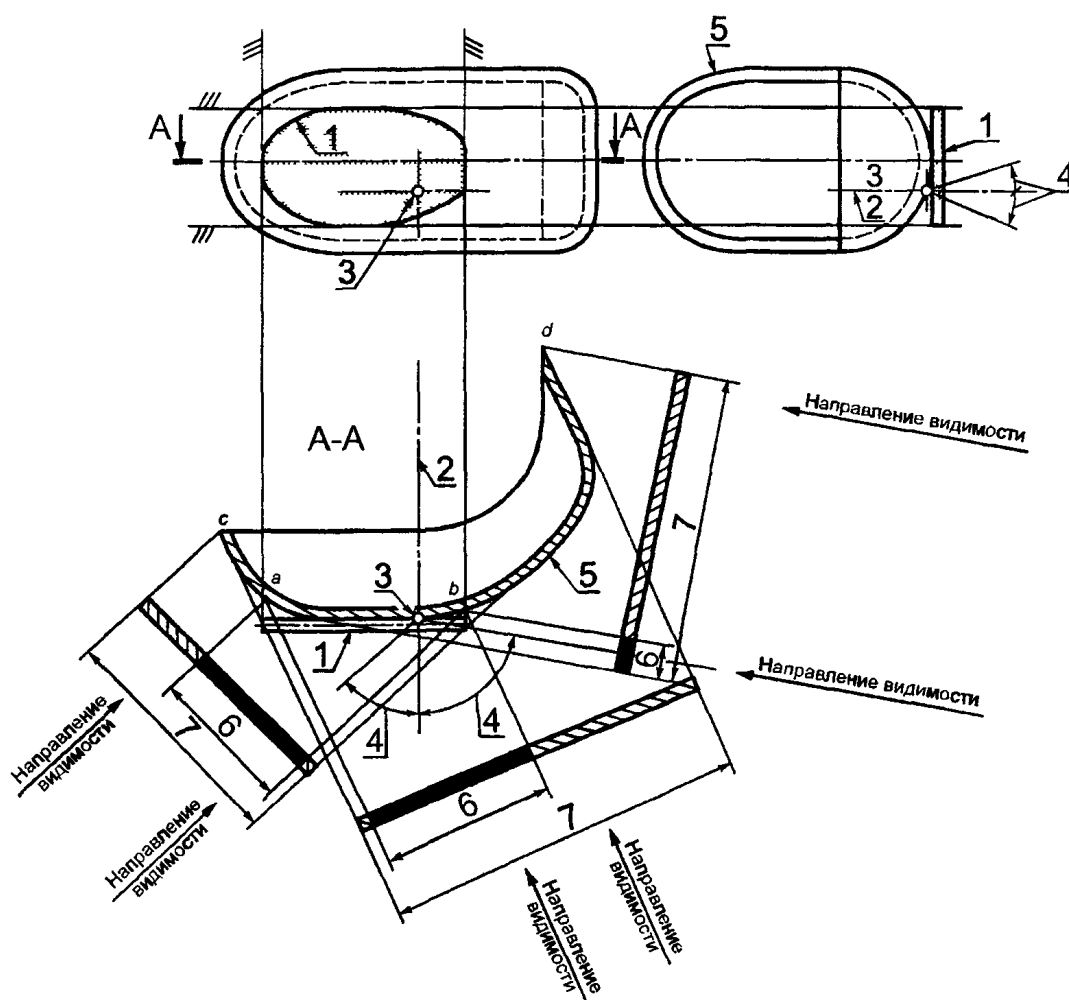
Приведенный на рисунке 2.2 знак официального утверждения, проставленный на транспортном средстве, указывает, что соответствующий тип официально утвержден в Нидерландах (Е 4) на основании настоящих Правил и Правил ЕЭК ООН № 33*.

Первые две цифры номера официального утверждения означают, что к моменту предоставления официальных утверждений настоящих Правил включили поправки серии 01, а Правила ЕЭК ООН № 33* остались в первоначальном варианте.

* Этот номер приведен только в качестве примера.

ПРИЛОЖЕНИЕ 3
(обязательное)

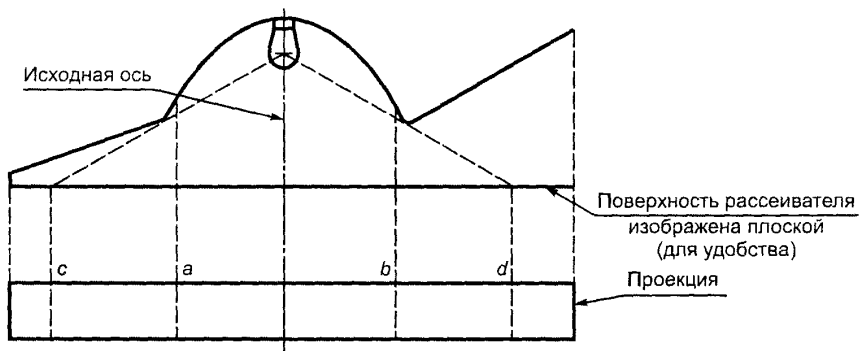
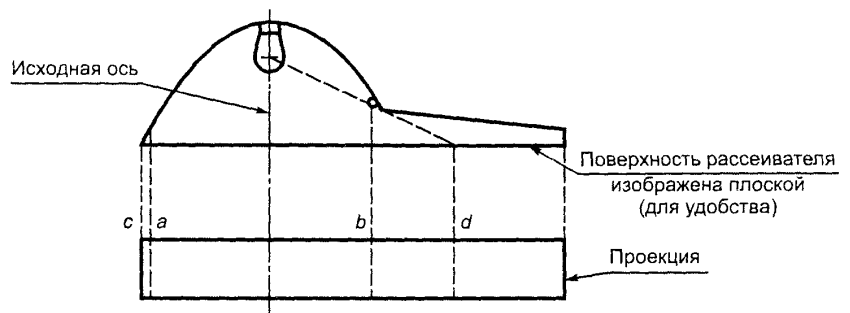
Поверхности фары, исходная ось и исходный центр, углы геометрической видимости



1 — освещающая поверхность, 2 — исходная ось, 3 — исходный центр; 4 — угол геометрической видимости; 5 — светоизлучающая поверхность, 6 — видимая освещающая поверхность; 7 — видимая светоизлучающая поверхность

Примечание — Видимая поверхность должна рассматриваться как касательная к светоизлучающей поверхности (на чертеже не показано).

Рисунок 3.1



Поверхность В

Поверхность	Освещающая поверхность	Светоизлучающая поверхность
<i>A</i> края	<i>a</i> и <i>b</i>	<i>c</i> и <i>d</i>
<i>B</i> края	<i>a</i> и <i>b</i>	<i>c</i> и <i>d</i>

Рисунок 3 2 — Освещающая поверхность в сравнении со светоизлучающей поверхностью (см 2 8 и 2 9)

ПРИЛОЖЕНИЕ 4
(обязательное)

Видимость красного огня в направлении вперед и видимость белого огня в направлении назад

(см. 5.10.1 и 5.10.2)

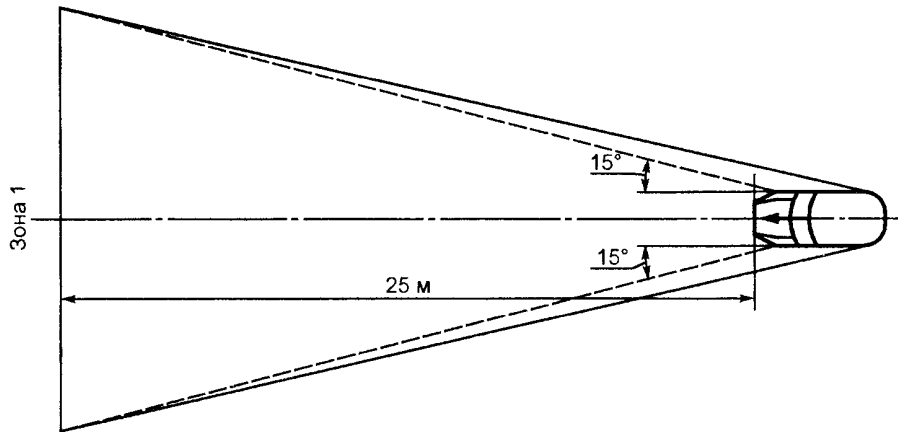


Рисунок 4.1 — Видимость красного огня в направлении вперед

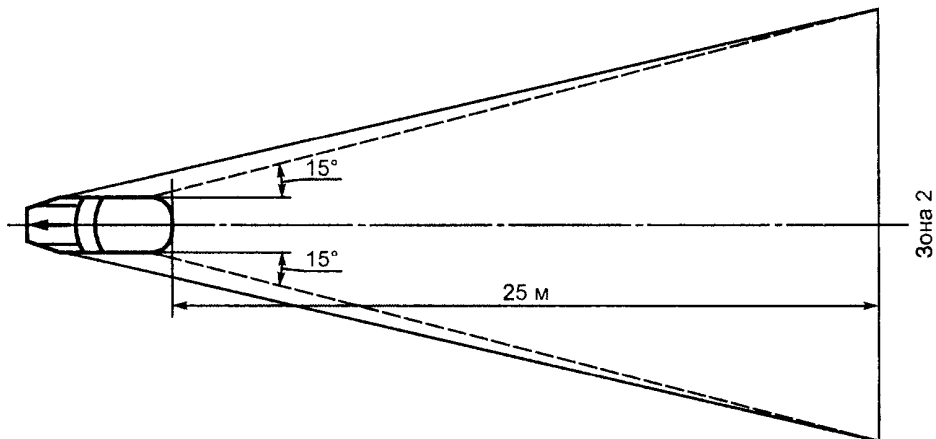


Рисунок 4.2 — Видимость белого огня в направлении назад

ПРИЛОЖЕНИЕ 5
(обязательное)

Условия нагрузки, учитываемые при определении изменений вертикального направления фары ближнего света

Условия нагрузки на оси, о которых говорится в 6 2 6 1 и 6 2 6 3 1

1 Масса пассажиров при проведении нижеуказанных испытаний принимается из расчета 75 кг на одного человека

2 Условия нагрузки для различных типов транспортных средств

2.1 Транспортные средства категории М₁*

2 1 1 Угол наклона луча ближнего света должен определяться при следующих условиях нагрузки

2 1 1 1 один человек на сиденье водителя,

2 1 1 2 водитель и один пассажир на переднем сиденье, наиболее удаленном от водителя,

2 1 1 3 водитель, один пассажир на переднем сиденье, наиболее удаленном от водителя, и все наиболее удаленные задние сиденья заняты,

2 1 1 4 все сиденья заняты,

2 1 1 5 все сиденья заняты плюс груз, равномерно распределенный в багажнике таким образом, чтобы достигалась допустимая нагрузка на заднюю или на переднюю ось, если багажник расположен спереди. Если на транспортном средстве имеются передний и задний багажники, то дополнительный груз должен соответственно распределяться таким образом, чтобы достигалась допустимая нагрузка на оси. Однако если максимально допустимая масса в груженом состоянии достигнута раньше, чем допустимая нагрузка на одну из осей, то загрузка багажника(ов) должна ограничиваться значением, позволяющим достичь этой массы,

2 1 1 6 водитель плюс груз, равномерно распределенный в багажнике таким образом, чтобы обеспечить допустимую нагрузку на соответствующую ось

Однако если максимально допустимая масса в груженом состоянии достигнута раньше, чем допустимая нагрузка на ось, то загрузка багажника(ов) должна ограничиваться значением, позволяющим достичь этой массы

2 1 2 При определении вышеуказанных условий нагрузки необходимо учитывать все ограничения, предусмотренные предприятием-изготовителем в отношении нагрузки

2.2 Транспортные средства категорий М₂ и М₃*

Угол наклона луча ближнего света должен определяться при следующих условиях нагрузки

2 2 1 порожнее транспортное средство и один человек на сиденье водителя,

2 2 2 транспортные средства, загружаемые до достижения максимальной технически допустимой нагрузки на каждую ось или до достижения максимально допустимой массы транспортного средства за счет загрузки передних и задних осей пропорционально предусмотренной для них максимальной технически допустимой нагрузки в зависимости от того, какая из этих нагрузок достигается сначала

2.3 Транспортные средства категории N, имеющие грузовые площадки

2 3 1 Угол наклона луча ближнего света должен определяться при следующих условиях нагрузки

2 3 1 1 порожнее транспортное средство и один человек на сиденье водителя,

2 3 1 2 водитель плюс груз, распределенный таким образом, чтобы достигалась максимальная технически допустимая нагрузка на заднюю ось или задние оси либо максимально допустимая масса транспортного средства в зависимости от того, какая из этих нагрузок достигается сначала, без превышения нагрузки на переднюю ось, рассчитываемой как сумма нагрузки на переднюю ось в случае порожнего транспортного средства плюс 25 % максимально допустимой полезной нагрузки на переднюю ось. В том случае, когда грузовая площадка находится спереди, аналогичным образом рассматривается передняя ось

2.4 Транспортные средства категории N, не имеющие грузовой площадки

2 4 1 Тягачи для полуприцепов

2 4 1 1 порожнее транспортное средство без нагрузки на прицепное устройство и один человек на сиденье водителя,

2 4 1 2 один человек на сиденье водителя технически допустимая нагрузка на прицепное устройство, которое находится в положении, соответствующем наибольшей нагрузке на заднюю ось

2 4 2 Тягачи для прицепов

2 4 2 1 порожнее транспортное средство и один человек на сиденье водителя,

2 4 2 2 один человек на сиденье водителя, при этом все другие места в кабине водителя заняты

* Определения различных категорий см. в Сводной резолюции о конструкции транспортных средств (СР 3, приложение 7) (документ TRANS/SC1/WP29/78/Amend 3)

ПРИЛОЖЕНИЕ 6
(обязательное)

Измерение отклонений угла наклона луча ближнего света в зависимости от нагрузки

1 Область применения

В настоящем приложении описывается метод измерения отклонений угла наклона луча ближнего света на транспортном средстве по отношению к его первоначальному наклону, обусловленных изменением положения транспортного средства под действием нагрузки.

2 Определения

2.1 Первоначальный наклон

2.1.1 Указанный первоначальный наклон

Угол первоначального наклона луча ближнего света, указанный предприятием-изготовителем транспортного средства и служащий исходным значением для расчета допустимых отклонений

2.1.2 Измеренный первоначальный наклон

Среднее значение наклона луча ближнего света или наклона транспортного средства, измеряемое на транспортном средстве в положении № 1, которое определено в приложении 5 для испытуемой категории транспортного средства. Оно служит в качестве исходного значения для оценки отклонения угла наклона светового луча по мере изменения нагрузки

2.2 Наклон луча ближнего света

Он может быть определен следующим образом:

угол, выраженный в миллирадианах, между направлением луча в сторону характеристической точки на горизонтальной части линии светотеневой границы распределения света фары и горизонтальной плоскостью; или тангенс этого угла, выраженный в процентах наклона, так как эти углы являются малыми (для таких малых углов 1 % равен 10 мрад)

Если наклон выражается в процентах, то он может быть рассчитан по следующей формуле

$$\frac{h_1 - h_2}{L} \cdot 100 ,$$

где h_1 — высота вышеупомянутой характеристической точки над уровнем грунта, измеряемая на вертикальном экране, перпендикулярном к средней продольной плоскости транспортного средства и расположенном на расстоянии L по горизонтали, мм;

h_2 — высота исходного центра (за который принимается изначальное положение характеристической точки, выбранной на высоте h_1) над уровнем грунта, мм;

L — расстояние от экрана до исходного центра, мм

Отрицательные значения означают наклон вниз (рисунок 6.1).

Положительные значения означают наклон вверх

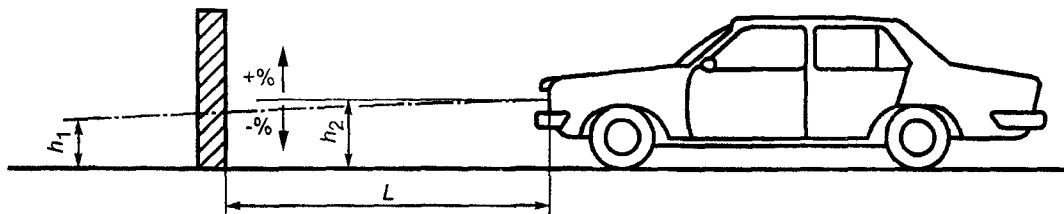


Рисунок 6.1 — Наклон луча ближнего света вниз на транспортном средстве категории M_1

Примечания

1 На рисунке 6.1 представлено транспортное средство категории M_1 , однако изложенный принцип в равной степени применяется и к транспортным средствам других категорий

2 В том случае, если транспортное средство не оснащено системой регулирования фар, отклонения угла наклона луча ближнего света идентичны отклонениям угла наклона самого транспортного средства.

3 Условия проведения измерений

3.1 Если наклон луча ближнего света определяется визуально по распределению света на экране или с помощью фотометрического метода, то измерения должны проводиться в темноте (например в темном

помещении) и на достаточной площади, позволяющей расположить транспортное средство и экран таким образом, как это показано на рисунке 6.1. Расстояние между исходными центрами фар и экраном должно составлять, по меньшей мере, 10 м

3.2 Площадка, на которой проводятся измерения, должна быть максимально ровной и горизонтальной, с тем чтобы воспроизводимость результатов измерений наклона луча ближнего света обеспечивалась с точностью $\pm 0,5$ мрад ($\pm 0,05$ % наклона)

3.3 Если используется экран, то его разметка, местоположение и направленность по отношению к площадке и средней продольной плоскости транспортного средства должны быть такими, чтобы воспроизводимость результатов измерений наклона луча ближнего света обеспечивалась с точностью $\pm 0,5$ мрад ($\pm 0,05$ % наклона)

3.4 Окружающая температура во время измерений должна быть 10—30 °С

4 Подготовка транспортного средства

4.1 Измерения должны проводиться на транспортном средстве с пробегом 1000—10000 км, предпочтительно 5000 км

4.2 Колеса должны быть накачаны до давления, соответствующего полной нагрузке и предусмотренного предприятием-изготовителем транспортного средства. Транспортное средство должно быть полностью заправлено (топливом, водой, маслом) и оснащено всеми вспомогательными принадлежностями и инструментами, предусмотренными предприятием-изготовителем. Полная заправка топливом подразумевает, что топливный бак должен быть наполнен не менее чем на 90 %

4.3 Стояночный тормоз на транспортном средстве должен быть отпущен, а коробка передач — находиться в нейтральном положении

4.4 В течение не менее 8 ч транспортное средство должно находиться при температуре, предусмотренной в 3.4 настоящего приложения

4.5 Если используется фотометрический или визуальный метод, то в целях упрощения измерений на испытуемом транспортном средстве предпочтительно устанавливать фары с хорошо различимой светотеневой границей распределения ближнего света. Для получения более точных данных разрешается использовать и другие средства (например снимать рассеиватель фары)

5 Процедура испытаний

5.1 Общие положения

Отклонения угла наклона луча ближнего света или транспортного средства, определяемые в зависимости от выбранного метода, должны измеряться отдельно на каждой стороне транспортного средства. Результаты, полученные для левой и правой фар при всех условиях нагрузки, предусмотренных в приложении 5, должны находиться в пределах, установленных в 5.5 настоящего приложения. Нагрузку следует увеличивать постепенно, не подвергая транспортное средство резким ударам

5.2 Определение фактического первоначального наклона

Транспортное средство должно быть подготовлено согласно разделу 4 настоящего приложения и загружено согласно требованиям приложения 5 (первое условие нагрузки для транспортного средства соответствующей категории)

Перед проведением каждого измерения транспортное средство должно раскачиваться по схеме, предусмотренной в 5.4 настоящего приложения

Измерения должны проводиться три раза

5.2.1 Если ни один из трех результатов измерений не отличается более чем на 2 мрад (0,2 % наклона) от среднеарифметического всех результатов, то данное среднеарифметическое берется в качестве конечного результата

5.2.2 Если какой-либо из результатов измерений отличается от среднеарифметического всех результатов более чем на 2 мрад (0,2 % наклона), то проводится еще 10 измерений, среднеарифметическое которых берется в качестве окончательного результата

5.3 Методы измерения

Для измерения отклонений угла наклона может использоваться любой метод при том условии, что результаты измерений обеспечиваются с точностью $\pm 0,2$ мрад ($\pm 0,02$ % наклона)

5.4 Испытание транспортного средства при каждом условии нагрузки

Подвеска и любая другая часть транспортного средства, которая может повлиять на наклон луча ближнего света, должны быть приведены в действие в соответствии с методами, описанными ниже

Однако органы технического надзора и предприятия-изготовители могут совместно предложить другие методы (экспериментальные или расчетные), в частности в тех случаях, когда испытания вызывают особые проблемы, и при условии, что такие расчеты должным образом обоснованы

5.4.1 Транспортные средства категории M₁ с обычной подвеской

Транспортное средство, установленное на испытательной площадке, при необходимости, колесами на плавающие платформы (которые должны использоваться в том случае, если при их отсутствии будет ограни-

чиваться движение подвески, что может отразиться на результатах измерении), непрерывно раскачивается, по меньшей мере, в течение трех полных циклов, при этом в ходе каждого цикла сначала нажимают на заднюю, а потом на переднюю оконечность транспортного средства

Под полным циклом понимается время, в течение которого транспортное средство раскачивается. Прежде чем проводить измерения, необходимо выждать, чтобы транспортное средство само остановилось. Помимо плавающих платформ такого же эффекта можно добиться за счет перемещения транспортного средства взад и вперед, по крайней мере, до полного оборота колес

5 4 2 Транспортные средства категорий M_2 , M_3 и N с обычной подвеской

5 4 2 1 Если метод испытания, предусмотренный в 5 4 1 настоящего приложения для транспортных средств категории M_1 , применить нельзя, то можно использовать метод, изложенный в 5 4 2 2 или 5 4 2 3 настоящего приложения

5 4 2 2 Транспортное средство, установленное на испытательной площадке колесами на грунт, раскачивается за счет периодического изменения нагрузки

5 4 2 3 Подвеска и все другие части транспортного средства, установленного на испытательной площадке колесами на грунт, которые могут повлиять на наклон луча ближнего света, приводятся в действие с помощью вибрационной установки. В качестве таковой может использоваться вибрационная платформа, на которую опираются колеса

5 4 3 Транспортные средства с нетрадиционной подвеской, когда требуется завести двигатель

Прежде чем проводить измерения, следует выждать, пока транспортное средство не займет стабильное положение при работающем двигателе

5.5 Измерения

Отклонения угла наклона луча ближнего света должны определяться для всех условий нагрузки по отношению к фактическому первоначальному наклону, определяемому в соответствии с 5 2 настоящего приложения

Если транспортное средство оснащено ручной системой регулирования фар, то она должна устанавливаться в положение, предусмотренное предприятием-изготовителем для данных условий нагрузки (в соответствии с приложением 5)

5 5 1 При каждом условии нагрузки должно проводиться одно измерение. Предписания считаются выполненными в том случае, если отклонение угла наклона луча для всех условий нагрузки остаются в расчетных пределах (например в пределах разницы между указанным первоначальным наклоном и нижними и верхними значениями, предусмотренными для официального утверждения) с допуском 4 мрад (0,4 % наклона)

5 5 2 Если результат(ы) измерения(й) не выходит(ят) за пределы допуска, указанного в 5 5 1, или превышает(ют) предельные значения, то необходимо провести еще три измерения, как указано в 5 5 3, при тех условиях нагрузки, которые соответствуют этому(этим) результату(ам)

5 5 3 Для каждого из вышеуказанных условий нагрузки

5 5 3 1 если ни один из трех результатов измерений не отличается более чем на 2 мрад (0,2 % наклона) от среднеарифметического полученных результатов, то это среднеарифметическое берется в качестве конечного результата,

5 5 3 2 если какой-либо результат измерений отличается от среднеарифметического всех результатов более чем на 2 мрад (0,2 % наклона), то проводится еще 10 измерений, среднеарифметическое которых берется в качестве конечного результата,

5 5 3 3 если транспортное средство оснащено автоматической системой регулирования фар, для которых характерна петля гистерезиса, то в качестве значимых значений принимаются средние результаты на верхней и нижней точках петли гистерезиса

Все эти измерения должны проводиться в соответствии с 5 5 3 1 и 5 5 3 2 настоящего приложения

5 5 4 Предписания считаются выполненными, если разница между первоначальным наклоном, измеренным в соответствии с 5 2 настоящего приложения и наклоном, измеренным при каждом условии нагрузки, меньше значений, рассчитанных в соответствии с 5 5 1 настоящего приложения (без допуска)

5 5 5 В случае превышения только одного из расчетных верхних или нижних пределов отклонений предприятию-изготовителю разрешается выбрать в пределах, предусмотренных для официального утверждения, другое значение указанного первоначального наклона

ПРИЛОЖЕНИЕ 7
(обязательное)

Указание первоначального регулирования, предусмотренного 6.2.6.1.1

Пример



Рисунок 7.1

Размер условного обозначения и знаков выбирает предприятие-изготовитель.

ПРИЛОЖЕНИЕ 8
(обязательное)

Органы управления устройств регулирования фар, предусмотренных в 6.2.6.2.2

1 Предписания

1.1 Наклон луча ближнего света вниз должен во всех случаях обеспечиваться с помощью одной из следующих операций

- а) перемещением органа управления вниз или влево,
- б) вращением органа управления против часовой стрелки,
- с) нажатием кнопки (реверсивный орган управления)

Если для регулировки света используется несколько кнопок, то кнопка, с помощью которой обеспечивается наибольший наклон вниз, должна быть установлена слева или снизу от кнопки(ок), соответствующей(их) другим положениям фары ближнего света

Вращающийся орган управления, у которого видна вся шкала регулирования или только ее край, должен действовать по принципу, предусмотренному для органов управления типа а) или с)

1.1.1 На этом органе управления с помощью условных обозначений должны четко указываться движения, соответствующие наклону луча ближнего света вниз и вверх

1.2 Положение 0 соответствует первоначальному наклону согласно 6.2.6.1.1

1.3 Положение 0, которое согласно 6.2.6.2.2 должно представлять собой «нейтральное положение», не обязательно должно быть крайним

1.4 Обозначения, указанные на органе управления, должны разъясняться в инструкции по эксплуатации

1.5 Для идентификации органов управления могут использоваться только следующие условные обозначения

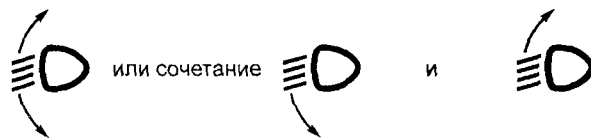
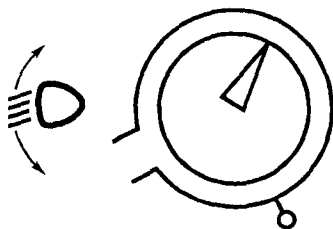


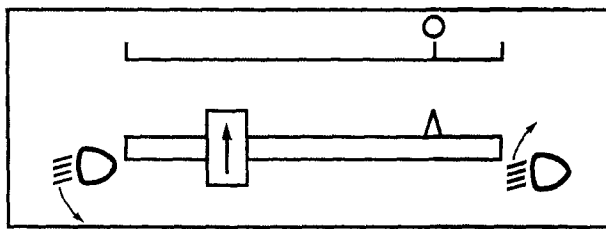
Рисунок 8.1

Могут также использоваться условные обозначения с пятью черточками вместо четырех

Пример 1



Пример 2



Пример 3

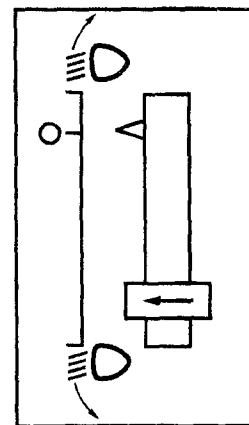


Рисунок 8.2

ПРИЛОЖЕНИЕ 9
(обязательное)

Контроль за соответствием производства

1 Испытания

1.1 Размещение огней

Размещение огней, определение которых дается в 2 7, по ширине, высоте и длине должно проверяться в соответствии с общими предписаниями, изложенными в 2 8—2 10, 2 14 и 5 4

Измеренные расстояния должны быть такими, чтобы выполнялись особые требования, предусмотренные для каждого огня

1.2 Видимость огней

1 2 1 Углы геометрической видимости должны проверяться в соответствии с 2 13

Измеренные углы должны быть такими, чтобы выполнялись особые требования, предъявляемые к каждому огню, с учетом допускаемого отклонения $\pm 3^\circ$, предусмотренного в 5 3 в отношении установки устройств световой сигнализации

1 2 2 Видимость красного огня в направлении вперед и белого огня в направлении назад должна проверяться в соответствии с 5 10

1.3 Регулирование фар ближнего света в направлении вперед

1 3 1 Первоначальный наклон вниз

Первоначальный наклон светотеневой границы распределения ближнего света вниз должен устанавливаться на уровне, который указан на табличке, предусмотренной в приложении 7

Кроме того, предприятие-изготовитель может установить первоначальный наклон на уровне, отличном от указанного на табличке, если он докажет, что этот наклон является репрезентативным для данного официально утвержденного типа при проведении испытания в соответствии с приложением 6 (4 1)

1 3 2 Изменение наклона в зависимости от нагрузки

Отклонения угла наклона луча ближнего света вниз в зависимости от условий нагрузки, предусмотренных в настоящем пункте, должны оставаться в следующих пределах

0,7 %—3,3 % при высоте установки фары $1,0 < h \leq 1,2$ м,

1,2 %—3,8 % при высоте установки фары $h > 1,2$ м

Как указано в приложении 5, для каждой системы, отрегулированной надлежащим образом, используемые нагрузки должны быть следующими

1 3 2 1 Транспортные средства категории M_1

Пункт 2 1 1 1

Пункт 2 1 1 6 с учетом пункта 2 1 2

1 3 2 2 Транспортные средства категорий M_2 и M_3

Пункт 2 2 1

Пункт 2 2 2

1 3 2 3 Транспортные средства категории N , имеющие грузовые площадки

Пункт 2 3 1 1

Пункт 2 3 1 2

1 3 2 4 Транспортные средства категории N , не имеющие грузовых площадок

1 3 2 4 1 Тягачи для полуприцепов

Пункт 2 4 1 1

Пункт 2 4 1 2

1 3 2 4 2 Тягачи для прицепов

Пункт 2 4 2 1

Пункт 2 4 2 2

1.4 Функциональная электрическая схема и контрольные сигналы

Функциональная электрическая схема должна проверяться путем включения каждого из огней, источником питания для которых является электрическая система транспортного средства

Огни и контрольные сигналы должны функционировать в соответствии с 5 11—5 13 и в соответствии с предписаниями, установленными для каждого огня

1.5 Сила света

1 5 1 Фары дальнего света

Максимальная сила света всех фар дальнего света должна проверяться в соответствии с 6 1 9 2. Полученное значение должно быть таким, чтобы выполнялись требования 6 1 9 1 настоящих Правил

1 6 Установка, число, цвет, схема монтажа и, в случае необходимости, категория огней должны проверяться путем осмотра огней и их маркировки

Указанные выше параметры должны быть такими, чтобы выполнялись требования 5 15 и 5 16, а также требования, установленные для каждого огня

УДК 621 114.018.1:006.354

ОКС 43.040.20

Д25

ОКП 45 3000;
45 4000;
45 5000

Ключевые слова: транспортные средства, освещение, световая сигнализация, установка, спецификации, видимость красного и белого огней, фары ближнего света, отклонение угла наклона луча

Редактор *Р Г Говердовская*
Технический редактор *Л А Кузнецова*
Корректор *В И Варенцова*
Компьютерная верстка *А Н Золотаревой*

Изд лиц № 02354 от 14 07 2000 Сдано в набор 16 08 2000 Подписано в печать 13 11 2000 Усл печ л 5,12 Уч -изд л 4,80
Тираж 222 экз С 6185 Зак 1008

ИПК Издательство стандартов, 107076, Москва, Колодезный пер , 14
Набрано в Издательстве на ПЭВМ
Филиал ИПК Издательство стандартов — тип "Московский печатник", 103062, Москва, Лялин пер , 6
Плр № 080102