

**ЕДИНООБРАЗНЫЕ ПРЕДПИСАНИЯ,
КАСАЮЩИЕСЯ ОФИЦИАЛЬНОГО
УТВЕРЖДЕНИЯ СВЕТООТРАЖАЮЩЕЙ
МАРКИРОВКИ ДЛЯ ТРАНСПОРТНЫХ
СРЕДСТВ БОЛЬШОЙ ДЛИНЫ
И ГРУЗОПОДЪЕМНОСТИ**

Издание официальное

Предисловие

1 РАЗРАБОТАН И ВНЕСЕН Техническим Комитетом ТК 56 «Дорожный транспорт»

2 ПРИНЯТ И ВВЕДЕН В ДЕЙСТВИЕ Постановлением Госстандарта России от 24 марта 1999 г. № 88

3 ВВЕДЕН ВПЕРВЫЕ

4 Настоящий стандарт представляет собой полный аутентичный текст Правил ЕЭК ООН № 104 «Единые предписания, касающиеся официального утверждения светоотражающей маркировки для транспортных средств большой длины и грузоподъемности»

© ИПК Издательство стандартов, 1999

Настоящий стандарт не может быть полностью или частично воспроизведен, тиражирован и распространен в качестве официального издания без разрешения Госстандарта России

Содержание

1	Область применения	1
2	Определения	1
3	Заявка на официальное утверждение	2
4	Фабричные марки и прочие знаки	2
5	Официальное утверждение	3
6	Общие спецификации	3
7	Особые спецификации	4
8	Изменение и распространение официального утверждения светоотражающих маркировочных материалов	4
9	Соответствие производства	4
10	Санкции, налагаемые за несоответствие производства	4
11	Окончательное прекращение производства	5
12	Названия и адреса технических служб, отвечающих за проведение испытаний на официальное утверждение, и административных органов	5
Приложение 1	Схема координат МКО; гониометрический механизм и система углов МКО	6
Приложение 2	Сообщение, касающееся предоставления официального утверждения, распространения официального утверждения, отказа в официальном утверждении, отмены официального утверждения или окончательного прекращения производства светоотражающей маркировки	7
Приложение 3	Схема знака официального утверждения	8
Приложение 4	Процедура испытаний	8
Приложение 5	Спецификации в отношении размеров маркировки	9
Приложение 6	Колориметрические спецификации	9
Приложение 7	Фотометрические спецификации	10
Приложение 8	Сопrotивление воздействию внешних факторов	10
Приложение 9	Предписания в отношении формы маркировки и требования, касающиеся ее нанесения	12
Дополнение 1	Примеры нанесения светоотражающей маркировки при помощи полос	13
Дополнение 2	Примеры нанесения светоотражающей контурной маркировки (с отличительной и графической маркировкой)	15

**ЕДИНООБРАЗНЫЕ ПРЕДПИСАНИЯ, КАСАЮЩИЕСЯ ОФИЦИАЛЬНОГО УТВЕРЖДЕНИЯ
СВЕТООТРАЖАЮЩЕЙ МАРКИРОВКИ ДЛЯ ТРАНСПОРТНЫХ СРЕДСТВ БОЛЬШОЙ
ДЛИНЫ И ГРУЗОПОДЪЕМНОСТИ**

Uniform provisions concerning the approval of retro-reflective markings for long and heavy vehicles and trailers

Дата введения 2000—01—01

1 Область применения

Настоящий стандарт (далее — Правила) применяют при официальном утверждении светоотражающей маркировки, используемой для улучшения видимости и распознавания автотранспортных средств большой длины и грузоподъемности, включая их прицепы.

2 Определения

2.1 В настоящих Правилах применяют следующие термины с соответствующими определениями.

2.1.1 **маркировка**: Одна или несколько прямоугольных полос из светоотражающего материала, предназначенных для нанесения на автотранспортное средство с целью идентификации автотранспортного средства, а также прицепа к нему по всей длине и ширине сбоку (боковая маркировка) и сзади (задняя маркировка).

2.1.2 **контурная маркировка**: Ряд полос из светоотражающего материала, предназначенных для нанесения на автотранспортное средство с целью указания его габаритов (очертания) сбоку (боковая маркировка) и сзади (задняя маркировка).

2.1.3 **отличительная графическая маркировка**: Дополнительная цветная маркировка, которая предназначена для нанесения в пределах контурной маркировки и коэффициент светоотражения которой существенно меньше коэффициента светоотражающих материалов, определение которых приведено в 2.1.1 и 2.1.2.

2.1.4 **образец**: Часть светоотражающего материала или весь материал, предназначенные для использования с целью нанесения маркировки, определение которой приведено в 2.1.1, 2.1.2 и 2.1.3.

2.2 **светоотражение**: Отражение, при котором световой поток возвращается в направлениях, близких направлению, по которому он излучался, причем данное свойство должно сохраняться даже при широком диапазоне направлений светового потока.

2.2.1 **светоотражающий маркировочный материал**: Поверхность или устройство, от которых при наличии излучения в их направлении отражается относительно значительная часть световых лучей первоначального излучения.

2.3 Геометрические определения

2.3.1 **исходный центр**: Точка, которая находится на светоотражающей поверхности или возле нее и определяется в качестве центра устройства в целях описания его характеристик.

2.3.2 **ось освещения (I)**: Отрезок прямой, соединяющий исходный центр с источником света.

2.3.3 **ось наблюдения (O)**: Отрезок прямой, соединяющий исходный центр с фотометрической головкой.

2.3.4 **угол наблюдения(α)**: Угол, образуемый осью освещения и осью наблюдения. Угол наблюдения всегда является положительным, и в случае светоотражения ограничивается малыми значениями.

2.3.5 **полуплоскость наблюдения**: Полуплоскость, которая с одной стороны ограничена осью освещения и через которую проходит ось наблюдения.

2.3.6 **исходная ось (R)**: Определенный отрезок прямой, одним из концов которого является исходный центр и который используется для определения угла наклона светоотражающего устройства.

2.3.7 **угол падения (β)**: Угол, образуемый осью освещения и исходной осью. Угол падения обычно не превышает 90° , однако его полные значения определяются следующими пределами: $0^\circ < \beta < 180^\circ$. Для полного определения положения устройства в пространстве данный угол характеризуется двумя составляющими: β_1 и β_2 .

2.3.8 **угол поворота (ϵ)**: Угол, указывающий расположение светоотражающего материала при помощи соответствующего обозначения с учетом поворота вокруг исходной оси.

2.3.9 **первая ось (1)**: Ось, проходящая через исходный центр перпендикулярно полуплоскости наблюдения.

2.3.10 **первая составляющая угла падения (β_1)**: Угол, образуемый осью освещения и плоскостью, через которую проходят исходная и первая оси; его пределы составляют: $-180^\circ < \beta_1 < 180^\circ$.

2.3.11 **вторая составляющая угла падения ось (β_2)**: Угол, образуемый плоскостью, в которой находится полуплоскость наблюдения, и исходной плоскостью; его пределы составляют: $-90^\circ < \beta_2 < 90^\circ$.

2.3.12 **вторая ось (2)**: Ось, проходящая через исходный центр перпендикулярно как первой, так и исходной осям. Положительное направление второй оси находится в полуплоскости наблюдения при $90^\circ < \beta_1 < 90^\circ$, как показано на рисунке 1 приложения 1.

2.4 Фотометрические определения

2.4.1 **коэффициент светоотражения (R')**: Частное от деления коэффициента силы света R на плоскости светоотражающей поверхности на ее площадь A .

$R' = \frac{R}{A}$ Коэффициент светоотражения выражается в кд·м⁻²·лк⁻¹

$R' = \frac{I}{E_s A}$ (свечение/освещенность).

2.4.2 **угловой диаметр светоотражающего образца (η_1)**: Угол, под которым наблюдается наибольший размер видимой площади светоотражающего образца либо из центра источника света, либо из центра приемника ($\beta_1 = \beta_2 = 0^\circ$).

2.4.3 **угловой диаметр приемника (η_2)**: Угол, под которым наблюдается наибольший размер видимой площади приемника из исходного центра ($\beta_1 = \beta_2 = 0^\circ$).

2.4.4 **коэффициент свечения (β)**: Соотношение между свечением тела и свечением идеального рассеивателя при одинаковых условиях освещенности и наблюдения.

2.5 **гониометр**: Прибор, используемый для измерения светоотражения в геометрической системе МКО (см. рисунок 2 приложения 1).

2.6 **тип маркировочного материала**: Маркировочные материалы, которые различаются:

- фабричной или торговой маркой;
- характеристиками светоотражающего материала;
- элементами, определяющими свойства светоотражающих материалов или приспособлений.

3 Заявка на официальное утверждение

3.1 Заявка на официальное утверждение светоотражающего маркировочного материала представляется владельцем фабричной или торговой марки либо, при необходимости, его уполномоченным представителем. К ней прилагают:

3.1.1 достаточно подробные для идентификации типа чертежи в трех экземплярах с указанием геометрических условий расположения маркировочных материалов на автотранспортном средстве. На чертежах должно быть также указано место, предназначенное для номера официального утверждения и идентификационного символа, наносимого рядом со знаком официального утверждения;

3.1.2 краткое описание с указанием технических характеристик маркировочных материалов;

3.1.3 образцы маркировочных материалов, указанные в приложении 4.

4 Фабричные марки и прочие знаки

4.1 На каждый представленный на официальное утверждение маркировочный материал наносят:

4.1.1 фабричную или торговую марку заявителя;

4.1.2 надпись «ТОР» («ВЕРХ»), которая должна проставляться на любом маркировочном материале, светоотражающие элементы которого имеют определенное направление отражения:

- на полосах — с интервалами не более 0,5 м;
- на поверхностях — в пределах площади размером не более 100 × 100 мм.

4.2 Фабричные, марки и прочие знаки должны быть четкими и нестираемыми, их наносят на внешней стороне маркировочного материала.

5 Официальное утверждение

5.1 Если светоотражающий маркировочный материал, представленный на официальное утверждение в соответствии с разделом 4, удовлетворяет предписаниям настоящих Правил, то маркировочный материал данного типа официально утверждается.

5.2 Каждому официально утвержденному типу маркировки присваивают номер официального утверждения. Первые две цифры этого номера (в настоящее время 00 для Правил в их первоначальном варианте) означают серию поправок, включающих последние основные технические изменения, внесенные в Правила к моменту официального утверждения. Одна и та же Договаривающаяся сторона не может присвоить этот номер маркировочному материалу другого типа.

5.3 Стороны Соглашения 1958 г., применяющие настоящие Правила, уведомляются об официальном утверждении, отказе в нем или его распространении на основании настоящих Правил посредством Сообщения, образец, которого приведен в приложении 2.

5.4 Помимо знаков, предписанных в 4.1, на каждый маркировочный материал, соответствующий типу, официально утвержденному на основании настоящих Правил, наносят четкий и нестираемый международный знак официального утверждения, состоящий из:

5.4.1 круга, в котором проставлены буква E и отличительный номер страны, предоставившей официальное утверждение¹⁾;

5.4.2 номера настоящих Правил, за которым следует буква R, тире и номер официального утверждения в соответствии с 5.2;

5.4.3 символов, указывающих класс материала:

5.4.3.1 C — материал, предназначенный для контурной/полосовой маркировки;

5.4.3.2 D — материал, предназначенный для отличительной/графической маркировки в ограниченной плоскости;

5.4.3.3 E — материал, предназначенный для отличительной/графической маркировки в расширенной плоскости.

5.5 Знак официального утверждения должен быть видимым, удобочитаемым и нестираемым; его проставляют по крайней мере один раз, на внешней стороне маркировочного материала:

- на полосах — с интервалами не более 0,5 м;

- на поверхностях — в пределах площади размером не более 100 × 100 мм.

5.6 Пример знака официального утверждения приведен в приложении 3.

6 Общие спецификации

6.1 Светоотражающие маркировочные материалы должны быть изготовлены таким образом, чтобы в нормальных условиях эксплуатации обеспечивалось их удовлетворительное функционирование и сохранялись их характеристики. Кроме того, они не должны иметь каких-либо конструктивных или производственных дефектов, препятствующих их эффективному функционированию или сохранности.

6.2 Маркировочные материалы или их элементы должны быть устроены таким образом, чтобы их нельзя было легко разобрать.

6.3 Средства крепления маркировочных материалов должны быть прочными и надежными.

6.4 Внешняя поверхность маркировочных материалов должна легко чиститься, она не должна быть шероховатой, и любые выпуклости, которые могут быть на ней, не должны препятствовать чистке.

¹⁾ Странам — членам Соглашения присвоены следующие коды: 1 — Германия, 2 — Франция, 3 — Италия, 4 — Нидерланды, 5 — Швеция, 6 — Бельгия, 7 — Венгрия, 8 — Чешская Республика, 9 — Испания, 10 — Югославия, 11 — Соединенное Королевство, 12 — Австрия, 13 — Люксембург, 14 — Швейцария, 15 — (не присвоен), 16 — Норвегия, 17 — Финляндия, 18 — Дания, 19 — Румыния, 20 — Польша, 21 — Португалия, 22 — Российская Федерация, 23 — Греция, 24 — (не присвоен), 25 — Хорватия, 26 — Словения, 27 — Словакия, 28 — Белоруссия, 29 — Эстония, 30—36 (не присвоены) и 37 — Турция.

Последующие порядковые номера присваивают другим странам в хронологическом порядке ратификации ими Соглашения и принятия единообразных условий официального утверждения предметов оборудования и частей автомобильных транспортных средств или в порядке их присоединения к этому Соглашению, и присвоенные им таким образом номера сообщаются Генеральным секретарем Организации Объединенных Наций Договаривающимися сторонам Соглашения.

7 Особые спецификации

7.1 Светоотражающие маркировочные материалы должны также соответствовать приведенным в приложениях 5—8 предписаниям в отношении размеров и формы, а также колориметрических, фотометрических, физических и механических свойств.

7.2 Обозначения рекламного характера, состоящие из фирменных или товарных знаков, изготовленных из светоотражающих материалов, отличительной маркировки либо букв/цифр, должны быть выдержаны в надлежащей форме¹⁾.

7.2.1 В случае маркировочных материалов класса D максимальные значения коэффициента светоотражения не должны превышать значения, указанного в таблице 2 приложения 7, и предусматриваются для использования на отличительной/графической маркировке.

7.2.2 В случае маркировочных материалов класса E максимальные значения коэффициента светоотражения не должны превышать 33 % от значений, определенных в таблице 2 приложения 7.

7.3 В зависимости от характера маркировочного материала компетентные органы могут разрешать лабораториям не проводить некоторые испытания при условии, что это будет отражено в Сообщении (пункт 9 «Примечания») об официальном утверждении.

8 Изменения и распространение официального утверждения светоотражающих маркировочных материалов

8.1 Любое изменение типа маркировочного материала доводят до сведения административного органа, который предоставил официальное утверждение для данного типа. Этот орган может:

8.1.1 либо определить, что внесенные изменения вряд ли будут иметь значительные неблагоприятные последствия и что в любом случае тип устройства по-прежнему соответствует предписаниям,

8.1.2 либо затребовать от технической службы, уполномоченной проводить испытания, новый протокол испытаний.

8.2 Стороны Соглашения, применяющие настоящие Правила, уведомляются о подтверждении официального утверждения или об отказе в нем с указанием изменений в соответствии с процедурой, предусмотренной в 5.3.

8.3 Компетентный орган, предоставивший распространение официального утверждения, присваивает порядковый номер каждому уведомлению о таком распространении.

9 Соответствие производства

Процедуры контроля за соответствием производства должны удовлетворять изложенным в дополнении 2 к Соглашению {E/ECE/324-E/ECE/TRANS/505/Rev.2} [1] с учетом нижеследующих требований:

9.1 Любой светоотражающий маркировочный материал, официально утвержденный на основании настоящих Правил, изготавливается в соответствии с официально утвержденным типом и отвечает требованиям, определенным в разделах 6 и 7.

9.2 Соответствие производства считают доказанным, если среднее значение фотометрических измерений, произведенных на пяти произвольно выбранных образцах, отклоняется в неблагоприятную сторону не более чем на 20 % от предписанных значений, приведенных в приложении 7.

9.3 Соответствие производства считают доказанным, если среднее значение колориметрических характеристик пяти произвольно выбранных образцов согласно результатам визуального осмотра соответствует спецификациям, приведенным в приложении 6.

9.4 Орган, предоставивший официальное утверждение типа, может в любое время проверить методы контроля за соответствием производства, применяемые на каждом производственном объекте. Эти проверки обычно проводят один раз в два года.

10 Санкции, налагаемые за несоответствие производства

10.1 Официальное утверждение типа светоотражающего маркировочного материала, предоставленное на основании настоящих Правил, может быть отменено, если не соблюдаются вышеизложенные требования или маркировочный материал, на который нанесен знак официального утверждения, не соответствует официально утвержденному типу.

¹⁾ Настоящие Правила не препятствуют национальным компетентным органам запретить использование светоотражающих обозначений рекламного характера, фирменных или товарных знаков отличительной маркировки, букв/цифр, соответствующих определению 2.1.3.

10.2 Если какая-либо Договаривающаяся сторона Соглашения, применяющая настоящие Правила, отменяет предоставленное ею ранее официальное утверждение, она незамедлительно уведомляет об этом другие Договаривающиеся стороны, применяющие настоящие Правила, посредством Сообщения, приведенного в приложении 2.

11 Окончательное прекращение производства

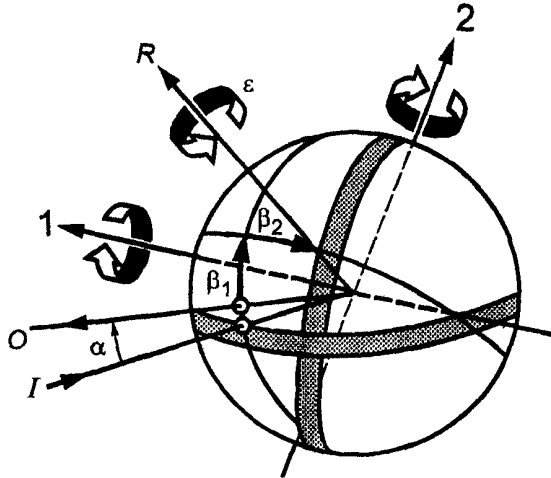
Если владелец официального утверждения полностью прекращает производство светоотражающего маркировочного материала, официально утвержденного в соответствии с настоящими Правилами, он сообщает об этом компетентному органу, предоставившему официальное утверждение. По получении такого сообщения компетентный орган уведомляет об этом другие Стороны, применяющие настоящие Правила, посредством Сообщения, приведенного в приложении 2.

12 Названия и адреса технических служб, отвечающих за проведение испытаний на официальное утверждение, и административных органов

Договаривающиеся стороны Соглашения, применяющие настоящие Правила, сообщают в Секретариат Организации Объединенных Наций названия и адреса технических служб, отвечающих за проведение испытаний на официальное утверждение, и административных органов, которые предоставляют официальные утверждения и которым следует направлять выдаваемые в других странах Сообщения об официальном утверждении, распространении официального утверждения, отказе в официальном утверждении, отмене официального утверждения или окончательном прекращении производства.

ПРИЛОЖЕНИЕ 1
(справочное)

Схема координат МКО; гониометрический механизм и система углов МКО



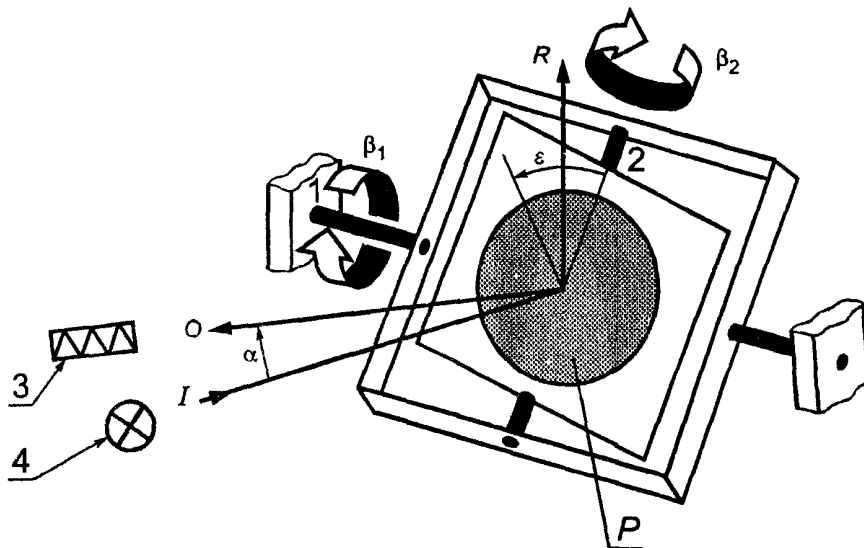
1 — первая ось; 2 — вторая ось; I — ось освещения; O — ось наблюдения; R — исходная ось; α — угол наблюдения; β_1, β_2 — углы падения; ϵ — угол поворота

Рисунок 1 — Система координат МКО

Систему углов МКО применяют для определения светоотражающих маркировочных материалов и проведения их измерений. Первая ось перпендикулярна плоскости, включающей оси наблюдения и освещения. Вторая ось перпендикулярна первой и исходной осям. Все оси, углы и направления вращения изображены положительными.

Примечания

- 1 Основной неизменной осью является ось освещения.
- 2 Первая ось неизменно перпендикулярна плоскости, включающей оси наблюдения и вращения.
- 3 Исходная ось неизменно проходит через светоотражающий материал, а ее координаты меняются с изменением углов β_1 и β_2 .



1 — первая ось; 2 — вторая ось; 3 — фотометрическая головка; 4 — источник света; I — ось освещения; O — ось наблюдения; R — исходная ось; P — светоотражающий материал; α — угол наблюдения; β_1, β_2 — углы падения; ϵ — угол поворота

Рисунок 2 — Гониометрический механизм и система углов МКО

На рисунке фотометрическая головка *З* условно изображена в вертикальной плоскости над источником света 4. Первая ось изображена постоянной, проходящей в горизонтальной плоскости перпендикулярно полуплоскости наблюдения. Может быть использовано любое расположение, эквивалентное показанному расположению предметов.

Гониометрический механизм и систему углов МКО применяют для определения светоотражающих материалов и проведения их измерений. Все углы и направления вращения изображены положительными.

ПРИЛОЖЕНИЕ 2 (обязательное)

Сообщение, касающееся предоставления официального утверждения, распространения официального утверждения, отказа в официальном утверждении, отмены официального утверждения или окончательного прекращения производства светоотражающей маркировки

Сообщение, направленное _____
наименование административного органа



касающееся²⁾ предоставления официального утверждения, распространения официального утверждения, отказа в официальном утверждении, отмены официального утверждения, окончательного прекращения производства светоотражающей маркировки для автотранспортных средств большой длины и грузоподъемности и их прицепов на основании Правил № _____

Официальное утверждение № _____ Распространение № _____

1 Фабричная или торговая марка маркировочного материала _____

2 Класс маркировочного материала: C/D/E²⁾ _____

3 Название и адрес завода-изготовителя _____

4 Фамилия и адрес представителя завода-изготовителя (в соответствующих случаях) _____

5 Дата представления маркировочного материала для проведения испытаний на официальное утверждение _____

6 Техническая служба, отвечающая за проведение испытаний на официальное утверждение _____

7 Дата протокола испытаний, подготовленного технической службой _____

8 Номер протокола испытаний, подготовленного технической службой _____

9 Примечания _____

10 Официальное утверждение предоставлено/в официальном утверждении отказано/официальное утверждение распространено/официальное утверждение отменено²⁾ _____

11 Причина (причины) распространения (в соответствующих случаях) _____

12 Место _____

13 Дата _____

14 Подпись _____

Фамилия _____

15 К настоящему документу прилагают перечень официально утвержденных документов, представленных компетентному органу, выдавшему официальное утверждение; его копия может быть получена по запросу.

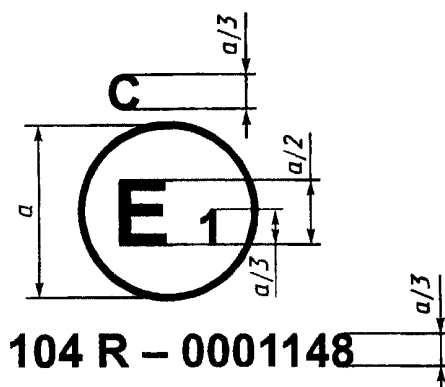
(Максимальный формат: А4 (210 × 297 мм))

¹⁾ Наименование административного органа.

²⁾ Ненужное вычеркнуть.

ПРИЛОЖЕНИЕ 3
(справочное)

Схема знака официального утверждения



$a = 12$ мм, не менее

Светоотражающий маркировочный материал с проставленным на нем вышеуказанным знаком официального утверждения был утвержден в Германии (E1) под номером 0001148. Первые две цифры номера указывают, что официальное утверждение было предоставлено в соответствии с предписаниями Правил № 104 в их первоначальном варианте. Буква С указывает класс светоотражающего материала, предназначенного для контурной/полосной маркировки, буква D — материал для отличительной/графической маркировки в ограниченной плоскости, а буква E — в расширенной плоскости.

Примечание — Номер официального утверждения и дополнительное обозначение должны проставляться рядом с кругом, над/под буквой E либо слева/справа от нее. Цифры номера официального утверждения должны находиться с одной и той же стороны от буквы E и должны быть выдержаны в одном и том же направлении. Номер официального утверждения и дополнительное обозначение должны быть расположены напротив друг друга. В качестве номеров официального утверждения не следует использовать римские цифры.

ПРИЛОЖЕНИЕ 4
(обязательное)

Процедура испытаний

Образцы

- 1 Технической службе — должны быть представлены пять образцов в виде полос либо плоских поверхностей из светоотражающих маркировочных материалов. Длина полос должна быть не менее 3 м; плоские поверхности должны иметь размер не менее 500 × 500 мм.
- 2 Образцы должны отбираться из материала в соответствии с рекомендациями завода-изготовителя (заводов-изготовителей) светоотражающих маркировочных материалов¹⁾.
- 3 После проверки соответствия общим спецификациям (раздел 6) формы и размеров (приложение 5) образцы подвергают испытанию на теплостойкость (приложение 8) до проведения испытаний, описанных в приложениях 6 и 7.
- 4 Фотометрические и колориметрические измерения могут проводиться на пяти образцах. Следует использовать средние значения.
- 5 Для других испытаний следует использовать образцы, не подвергавшиеся никаким испытаниям.

¹⁾ Образцы маркировочных материалов наносят на окаймленные и обезжиренные алюминиевые панели толщиной 2 мм и до проведения испытания выдерживают в течение 24 ч при температуре (23 ± 2) °C и относительной влажности (50 ± 5) %.

ПРИЛОЖЕНИЕ 5
(обязательное)

Спецификации в отношении размеров маркировки

1 Боковая и задняя маркировка полосами

1.1 Общие положения

Маркировка должна состоять из светоотражающих полос.

1.2 Размеры

1.2.1 Ширина бокового и/или заднего маркировочного материала должна составлять 50^{+10} мм.

1.2.2 Минимальная длина любого элемента маркировочного материала должна быть такой, чтобы на нем находился по меньшей мере один знак официального утверждения.

ПРИЛОЖЕНИЕ 6
(обязательное)

Колориметрические спецификации

1 Светоотражающие маркировочные материалы должны быть желтого цвета. Отличительная и/или графическая маркировка может иметь любой цвет.

2 В ходе проведения измерений при помощи спектрофотометра в соответствии с положениями документа МКО № 15 (1971 г.) и при освещении лампой-эталоном МКО D65¹⁾ под углом 45° к нормали, а также при наблюдении вдоль нормали (геометрическое соотношение $45^\circ/0^\circ$) цвет нового материала должен фиксироваться в плоскости, хроматические координаты которой определены в таблице 1, и соответствовать коэффициенту силы света β .

Таблица 1

Цвет		Координаты цветности				Коэффициент силы света β [1]
		Номера угловых точек цветовых областей				
		1	2	3	4	
Желтый	x	0,545	0,487	0,427	0,465	$\geq 0,16$
	y	0,454	0,423	0,483	0,534	

3 При освещении лампой-эталоном МКО A¹⁾ и значениях угла падения $\beta_1 = \beta_2 = 0^\circ$ либо в случае бесцветного отражения от поверхности при значениях углов $\beta_1 = 0^\circ$, $\beta_2 = +5^\circ$, а также при проведении измерений при угле наблюдения $\alpha = 20'$ цвет нового материала должен фиксироваться в плоскости, координаты цветности которой приводятся в таблице 2.

Таблица 2

Цвет		Координаты цветности			
		Номера угловых точек цветовых областей			
		1	2	3	4
Желтый	x	0,585	0,610	0,520	0,505
	y	0,385	0,390	0,480	0,465

Примечание — Вопрос о цвете светоотражающих маркировочных материалов в ночное время в настоящее время изучается в рамках ТК 2.19 МКО; следовательно, вышеприведенные пределы указываются лишь в предварительном порядке и будут пересмотрены после завершения ТК 2.19 МКО своей работы.

¹⁾ Соответствует источнику света по ГОСТ 7721—89. Источники света для измерений цвета. Типы. Технические требования. Маркировка

ПРИЛОЖЕНИЕ 7
(обязательное)

Фотометрические спецификации

1 При освещении лампой-эталоном МКО А и проведении измерений в соответствии с рекомендацией, изложенной в публикации МКО № 54 (1982 г.), значения коэффициента светотражения R' на новых желтых светотражающих поверхностях должны соответствовать по меньшей мере значениям, указанным в таблице 1.

1.1 Минимальные значения коэффициента светотражения
Фотометрические спецификации светотражающей маркировки класса С приведены в таблице 1.

Т а б л и ц а 1 — Минимальные значения коэффициента светотражения R' , $\text{кд} \cdot \text{м}^{-2} \cdot \text{лк}^{-1}$

Угол наблюдения α	Угол падения β				
	$\alpha = 0,33^\circ (20^\circ)$	β_1	0°	0°	0°
β_2		5°	30°	40°	60°
Цвет желтый	300		130	75	10

1.2 Максимальные значения коэффициента светотражения

Фотометрические спецификации отличительной или графической маркировки класса D приведены в таблице 2.

Т а б л и ц а 2 — Максимальные значения коэффициента светотражения R' , $\text{кд} \cdot \text{м}^{-2} \cdot \text{лк}^{-1}$

Угол наблюдения α	Угол падения β				
	$\alpha = 0,33^\circ (20^\circ)$	β_1	0°	0°	0°
β_2		5°	30°	40°	60°
Любой цвет	150		65	37	5

Примечание — В случае представления образца с указанием его расположения конкретные значения должны фиксироваться только для этого случая.

Образцы без указания расположения должны рассматриваться также при значениях 0 и 90° .

ПРИЛОЖЕНИЕ 8
(обязательное)

Сопrotивление воздействию внешних факторов

1 Сопrotивление атмосферному воздействию

1.1 Процедура

Для каждого испытания берут два образца из одной и той же выборки (см. 2.1.4).

Один образец должен храниться в темноте в сухом контейнере и использоваться впоследствии в качестве «эталонного образца, не подвергавшегося воздействию».

Второй образец подвергают воздействию источника света в соответствии с ИСО 105—B02—78 [2], раздел 4.3.1. Светотражающий материал должен освещаться до тех пор, пока синий цвет серой световой шкалы, соответствующий стандарту № 7, не обесцветится до стандарта № 4. После испытания образец промывают нейтральным раствором моющего средства слабой концентрации, просушивают и исследуют на предмет соответствия требованиям 1.2—1.4.

1.2 Визуальный осмотр

Ни одна из частей поверхности образца, подвергавшихся освещению, не должна иметь признаков

растрескиванию, образования накипи, оплавления, вздутий, расслаивания, деформации, осветления, пятен или коррозии.

1.3 Стойкость цветов

Цвет подвергнутого испытанию образца должен соответствовать требованиям, приведенным в таблицах 1 и 2 приложения 7.

1.4 Влияние на коэффициент светотражения светотражающего материала

1.4.1 Для данной проверки измерения должны производиться исключительно под углом наблюдения $\alpha = 20^\circ$ и углом падения $\beta_2 = 5^\circ$ в соответствии с методом, указанным в приложении 7.

1.4.2 Коэффициент светотражения подвергнутого испытанию образца после просушки должен составлять не менее 80 % от значения, указанного в таблицах 1 и 2 приложения 7.

2 Коррозионная стойкость

2.1 Один образец из выборки подвергают воздействию соляного тумана в течение 48 ч (два раза по 24 ч) с двухчасовым перерывом для просушки образца.

Соляной туман образуется в результате распыления при температуре $(35 \pm 2)^\circ\text{C}$ соляного раствора, полученного путем растворения пяти весовых частей хлористого натрия в 95 частях дистиллированной воды, содержащей не более 0,02 % примесей.

2.2 Непосредственно после завершения испытаний на образце не должно быть никаких признаков чрезмерной коррозии, способных снизить эффективность маркировки.

2.2.1 Коэффициент светотражения R' светотражающего покрытия, измеренный по прошествии 48 ч восстановительного периода в соответствии с положениями пункта 1 приложения 7 под углом падения $\beta_2 = 5^\circ$ и углом наблюдения $\alpha = 20^\circ$, не должен быть меньше значения, указанного в таблице 1 приложения 7, либо больше значения, приведенного в таблице 2 приложения 7, соответственно. До измерений поверхность очищают от отложений солей, образуемых соляным туманом.

3 Стойкость к воздействию топлива

Часть образца длиной не менее 300 мм погружают на 1 мин в смесь, состоящую по объему из 70 % *n*-гептана и 30 % толуола.

После изъятия образца из смеси поверхность протирают насухо мягкой тканью, и на поверхности не должно быть никаких видимых изменений, которые могли бы повлиять на характеристики образца.

4 Теплостойкость

4.1 Часть образца длиной не менее 300 мм выдерживают в течение 12 ч (в случае формованных пластмассовых светотражателей — в течение 48 ч) в сухой атмосфере при температуре $(65 \pm 2)^\circ\text{C}$, после чего образец остывает в течение 1 ч при температуре $(23 \pm 2)^\circ\text{C}$. Затем его выдерживают в течение 12 ч при температуре $(20 \pm 2)^\circ\text{C}$.

4.2 По прошествии 4 ч восстановительного периода в обычных лабораторных условиях образец осматривают.

4.3 После этого испытания на поверхности образца, в особенности на оптических элементах не должно быть никаких трещин либо значительной деформации.

5 Стойкость по отношению к очистке

Образец, смоченный смесью диспергирующего машинного масла и графита, должен легко очищаться без повреждения поверхности из светотражающего материала при их протирании таким слабым алифатическим раствором, как *n*-гептан, а затем при промывке нейтральным моющим средством.

6 Устойчивость фотометрических свойств

6.1 Орган, предоставляющий официальное утверждение, имеет право испытывать устойчивость оптических свойств используемого светотражающего материала (когда он используется для маркировки либо в качестве отличительной/графической маркировки).

6.2 Административные органы Договаривающихся сторон, в которых было предоставлено официальное утверждение, могут проводить такие же испытания. Если для светотражающего материала используемого типа характерны «систематические дефекты при использовании», то испытанные образцы материала должны направляться для оценки компетентному органу, выдавшему официальное утверждение.

6.3 При отсутствии прочих критериев понятие «систематический дефект при использовании», характерный для светотражающего материала данного типа, следует толковать по разделу 6 настоящих Правил.

7 Сопротивление по отношению к проникновению воды

7.1 Образец светотражающей маркировки погружают на 10 мин в воду температурой $(50 \pm 5)^\circ\text{C}$ таким образом, чтобы верхний край верхней части светотражающей поверхности находился на глубине 20 мм. Испытание повторяют после поворота образца на 180° , так чтобы светотражающая поверхность находилась на дне, а тыльная сторона — на глубине 20 мм. Затем образец (образцы) немедленно погружают при таких же условиях в воду температурой $(25 \pm 5)^\circ\text{C}$.

7.2 Вода не должна проникать в отражающую поверхность образца. Если в результате визуального осмотра четко устанавливаются наличие воды, то считают, что светотражающий материал не прошел испытания.

7.3 Если в результате визуального осмотра вода не обнаружена или если имеются какие-либо сомнения, то измеряют коэффициент светотражения R' в соответствии с положениями приложения 7; перед этим образец слегка встряхивают для устранения излишков воды снаружи.

ПРИЛОЖЕНИЕ 9
(справочное)**Предписания в отношении формы маркировки и требования, касающиеся ее нанесения¹⁾****1 Боковая и задняя маркировка полосами**

1.1 Светоотражающие маркировочные материалы, нанесенные на автотранспортные средства, могут состоять из одного или нескольких элементов, расположенных непрерывно, параллельно или в максимально возможной степени параллельно опорной поверхности.

Это же требование распространяется на автотранспортные средства, включающие тягачи, полуприцепы и другие автотранспортные средства. Использовать составы автотранспортных средств, включающие маркированные в соответствии с настоящими Правилами и немаркированные транспортные средства, не рекомендуется.

1.2 Маркировку следует наносить таким образом, чтобы она способствовала как можно более четкой идентификации всей длины и ширины автотранспортного средства (по крайней мере 80 % длины и/или ширины).

1.3 В случае несплошных полос расстояние между единичными элементами должно быть, по возможности, минимальным и не превышать 50 % длины самого короткого элемента.

1.4 Минимальная высота светоотражающих маркировочных материалов должна составлять по меньшей мере 250 мм над опорной поверхностью, а максимальная высота — 1500 мм. Вместе с тем в случаях, когда технические условия не позволяют выдержать высоту 1500 мм, допускается значение 2100 мм.

2 Контурная маркировка

2.1 Контурную маркировку следует наносить таким образом, чтобы она способствовала как можно более точной идентификации всей формы транспортного средства сбоку и сзади.

2.2 В случае несплошных полос расстояние между единичными элементами должно быть, по возможности, минимальным и не превышать 50 % длины самого короткого элемента.

2.3 Минимальная высота нижней части светоотражающего маркировочного материала должна составлять по меньшей мере 250 мм над уровнем грунта, а максимальная высота — 1500 мм.

3 Отличительная и графическая маркировка (рекламного характера)

3.1 Светоотражающую отличительную и/или графическую маркировку следует наносить на транспортное средство только в пределах контурной маркировки сбоку при условии, что она не снижает эффективности контурной маркировки и обязательных устройств освещения и световой сигнализации. В отличие от контурной маркировки, отличительную и/или графическую маркировку следует выдерживать в надлежащей форме, как указано в 3.2.

3.2 Условие соблюдения «надлежащей формы» выполняют в случае, если:

3.2.1 число букв/цифр составляет менее 15;

3.2.2 высота букв/цифр составляет 300—1000 мм;

3.2.3 площадь всей светоотражающей поверхности не превышает 2,0 м²;

3.2.4 не используются такие длинные обозначения, как, например, адреса и номера телефонов.

4 Примеры светоотражающей маркировки

Примеры светоотражающей маркировки приведены в дополнениях 1 и 2 приложения 9.

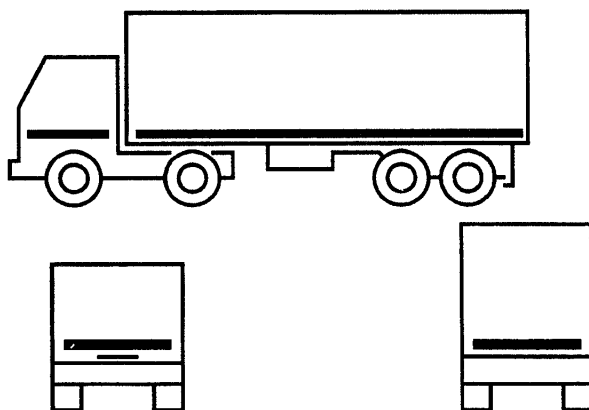
¹⁾ Национальные органы могут вводить требования, отличающиеся от этих предписаний.

В Российской Федерации данные предписания регламентируются ГОСТ Р 51253—99 Автотранспортные средства. Цветографические схемы размещения световозвращающих покрытий. Технические требования.

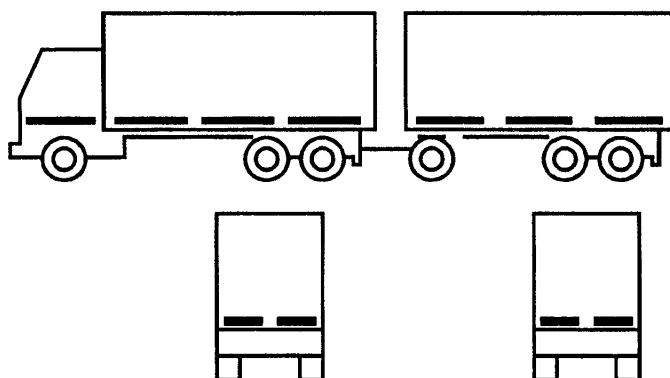
Дополнение 1

Примеры нанесения светоотражающей маркировки при помощи полос

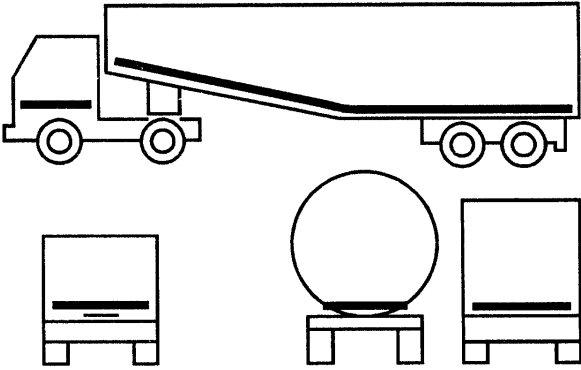
Пример А



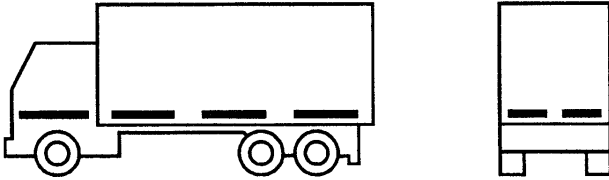
Пример В



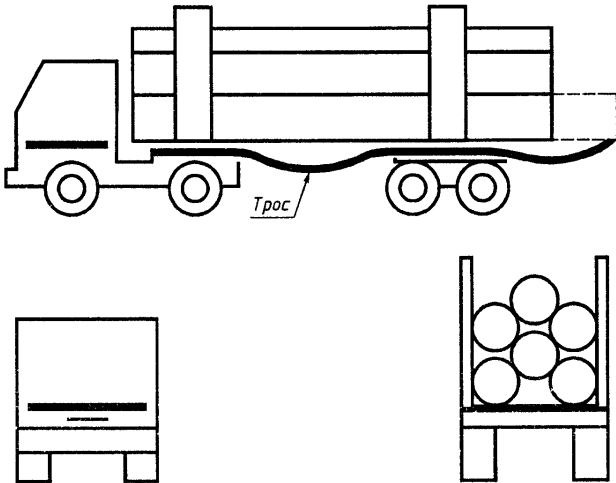
Пример С



Пример D



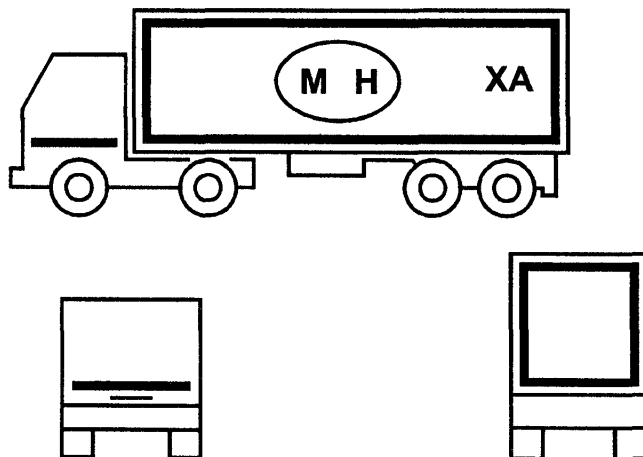
Пример E



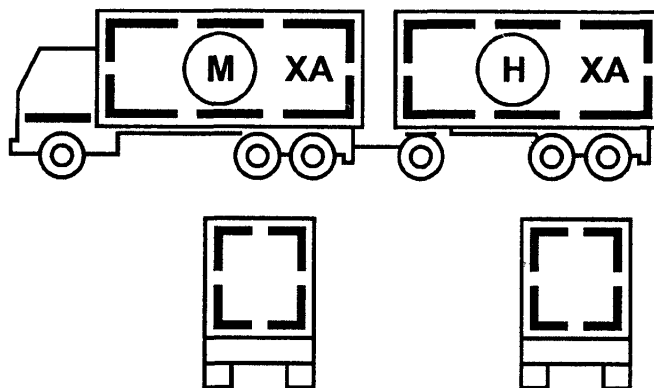
Дополнение 2

**Примеры нанесения светоотражающей контурной маркировки
(с отличительной и графической маркировкой)**

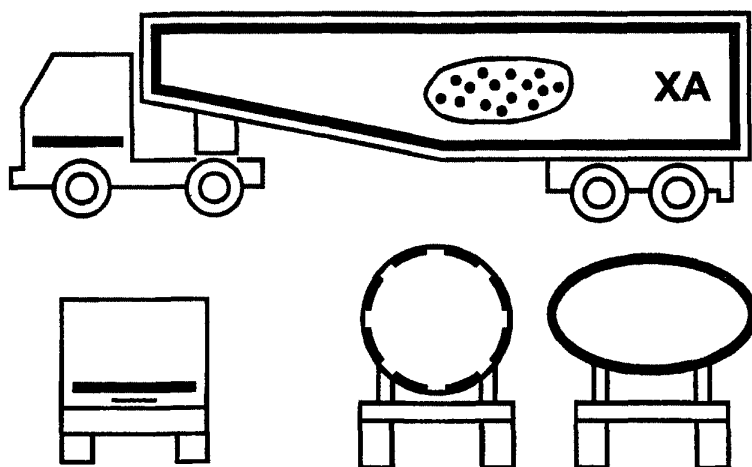
Пример А



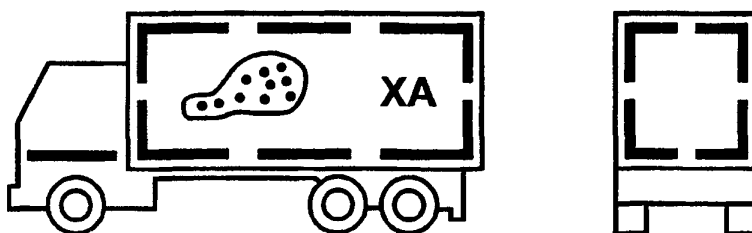
Пример В



Пример С



Пример D

ПРИЛОЖЕНИЕ 10
(информационное)

Библиография

[1] Соглашение {E/ECE/324-E/ECE/TRANS/505/Rev.2} о принятии единообразных технических предписаний для колесных транспортных средств, предметов оборудования и частей, которые могут быть установлены и/или использованы на колесных транспортных средствах, и об условиях взаимного признания официальных утверждений, выдаваемых на основе этих предписаний (Пересмотр 2, включает поправки, вступившие в силу 16 октября 1995 г.)

[2] ИСО 105—B02—78 Материалы текстильные. Методы определения устойчивости окраски. Часть B02. Устойчивость окраски к искусственному свету: ксеноновая дуговая лампа

УДК 629.114:006.354

ОКС 03.220.20

D28

ОКП 45 9000

Ключевые слова: маркировка светоотражающая, колориметрические спецификации, фотометрические спецификации, воздействие внешних факторов, автотранспортные средства, большая длина, большая грузоподъемность

Редактор *В.П. Огурцов*
Технический редактор *В.Н. Прусакова*
Корректор *Е.Ю. Митрофанова*
Компьютерная верстка *А.Н. Золотаревой*

Изд. лиц. № 021007 от 10.08.95.

Сдано в набор 07.04.99.

Подписано в печать 29.04.99.

Усл.печ.л. 2,32.

Уч.-изд.л. 1,95.

Тираж 280 экз. С 2731. Зак. 371.

ИПК Издательство стандартов, 107076, Москва, Колодезный пер., 14
Набрано в Издательстве на ПЭВМ
Филиал ИПК Издательство стандартов — тип. "Московский печатник", Москва, Лялин пер., 6
Плр № 080102