

РЕЗИНА

МЕТОДЫ ОПРЕДЕЛЕНИЯ РЕЛАКСАЦИИ НАПРЯЖЕНИЯ ПРИ СЖАТИИ

Издание официальное

М Е Ж Г О С У Д А Р С Т В Е Н Н Ы Й С Т А Н Д А Р Т**РЕЗИНА****Методы определения релаксации напряжения
при сжатии****ГОСТ
9982—76**Rubber. Determination of stress relaxation
in compression

ОКСТУ 2509

Дата введения **01.01.78**В части метода А **01.01.80**

Настоящий стандарт распространяется на резину твердостью от 20 до 95 единиц по Шору А и устанавливает методы (А, Б) определения релаксации напряжения (силы реакции) сжатого образца после выдержки при заданной температуре.

Сущность метода А заключается в измерении силы сжатия при повышенной температуре сжатых до заданной деформации образцов до и после выдержки их заданное время при той же температуре и расчете напряжения.

Сущность метода Б заключается в измерении силы сжатия при температуре $(23 \pm 2)^\circ\text{C}$ сжатых до заданной деформации образцов до и после выдержки их заданное время при повышенной температуре и расчете напряжения.

Метод А применяют при эксплуатации резин при повышенных температурах.

Метод Б применяют при эксплуатации резин при переменных температурах.

Стандарт не распространяется на пористые резины.

(Измененная редакция, Изм. № 1).

1. МЕТОД А**1.1. Отбор образцов**

1.1.1. Образцы для испытаний изготовляют в соответствии с ГОСТ 269 и дополнительными требованиями, изложенными ниже.

1.1.2. Образцы в виде цилиндров вулканизуют в пресс-форме или вырезают из пластин соответствующей толщины вращающимся ножом, смачиваемым мыльным раствором.

Условия вулканизации образцов должны быть указаны в нормативно-технической документации на резины.

Допускается проводить испытания на образцах, изготовленных из изделий, при этом способ изготовления и метод отбора образцов устанавливают в нормативно-технической документации на резиновые изделия.

1.1.3. Образцы должны быть диаметром $(13,0 \pm 0,5)$ мм, высотой $(6,3 \pm 0,3)$ мм.

1.1.4. Образцы испытывают не ранее, чем через 16 ч и не позднее, чем через 28 сут. после вулканизации.

1.1.5. Образцы выдерживают перед испытанием не менее 3 ч при температуре (23 ± 2) .

1.1.2—1.1.5. **(Измененная редакция, Изм. № 1).**

1.1.6. Количество образцов для испытаний не должно быть менее трех.

1.2. Аппаратура, материалы

1.2.1. Прибор, состоящий из сжимающего и измерительного устройств.

Плиты сжимающего устройства должны быть изготовлены из стали. Расстояние между сжатыми образцами, находящимися между плитами, расстояние между образцами и ограничителями должно быть не менее 10 мм. Поверхность плит должна быть отшлифована и отхромирована. В случае использования нержавеющей стали хромирование не требуется.

Параметры шероховатости Ra поверхности нижней плиты и подвижных штоков сжимающего устройства, контактирующих с образцом, должны быть от 0,32 до 0,63 мкм в соответствии с ГОСТ 2789.

Прибор должен обеспечивать: деформацию сжатия образца на $(25 \pm 2) \%$ в течение не более 30 с; измерение силы сжатия при температуре испытания с погрешностью не более $\pm 2 \%$.

Прибор должен быть снабжен нагревательной камерой, обеспечивающей температуру в рабочем объеме сжимающего устройства в соответствии с требованиями ГОСТ 9.024.

(Измененная редакция, Изм. № 1).

1.2.2. Толщиномер — по ГОСТ 11358, с ценой деления 0,01 мм.

(Измененная редакция, Изм. № 2).

1.2.3. Часы электрические вторичные показывающие, погрешность хода ± 60 с за 24 ч.

1.2.4. Секундомер, класс точности 2.

1.2.5. Бензин.

1.2.3—1.2.5. **(Введены дополнительно, Изм. № 2).**

1.3. Проведение испытаний

1.3.1. Высоту центральной части образца измеряют в трех точках, диаметр образца — в трех направлениях при температуре $(23 \pm 2) ^\circ\text{C}$.

По высоте образцы не должны отличаться между собой более чем на 0,2 мм. За диаметр и высоту принимают среднее арифметическое значение трех измерений.

(Измененная редакция, Изм. № 1, 2).

1.3.1а. Поверхности плит и подвижных штоков сжимающего устройства, контактирующие с образцами, очищают от загрязнений, протирая бензином, и выдерживают на воздухе не менее 30 мин до начала испытаний.

(Введен дополнительно, Изм. № 2).

1.3.2. **(Исключен, Изм. № 1).**

1.3.3. Нагревают образцы в свободном состоянии и сжимающее устройство в нагревательной камере в течение 30 мин до одной из температур, указанных в таблице, в зависимости от типа полимера, на основе которого изготовлен образец.

Тип полимера	Температура выдержки, $^\circ\text{C}$		
1. Натуральные (НК), стереорегулярные изопреновые (СКИ), уретановые (СКУ) и наириты	70;	85;	100
2. Натрий-бутадиеновый (СКБ), стереорегулярные цис-бутадиеновые (СКД), бутадиен-стирольные (СКС), бутадиен-метилстирольные (СКМС), бутадиен-нитрильные (СКН), бутилкаучуки	100;	125	
3. Сополимеры этилена с пропиленом (СКЭП), сополимеры этилена с пропиленом и диеном (СКЭПТ), хлорсульфированный полиэтилен (ХСПЭ) и акрилатные каучуки	125;	150;	175
4. Силоксановые и фторсодержащие каучуки	150;	175;	200; 225; 250

Примечания:

1. При испытании резин на основе смеси полимеров температуру выдержки устанавливают по полимеру, содержащемуся в большем количестве; при равном содержании полимеров в резине выдержку проводят при температуре, предусмотренной для менее термостойкого полимера.

2. Температуру выдержки для резин на основе полимеров, не вошедших в таблицу, устанавливают в зависимости от условий применения. Предельные отклонения по температуре выдержки должны соответствовать требованиям ГОСТ 9.024.

(Измененная редакция, Изм. № 1).

1.3.4. Температуру выдержки конкретной марки резины в соответствии с таблицей устанавливают в нормативно-технической документации на резины.

1.3.5. Между плитами струбцины помещают образцы, отличающиеся по высоте не более чем на $\pm 0,05$ мм, и сжимают их на $(25 \pm 2) \%$ не более 30 с.

Первое измерение силы сжатия производят через (30^{+2}) мин после сжатия образца. При этом допускается дальнейшее небольшое дожатие образца до момента отрыва поверхности его торца от одной из сжимающих плит.

Продолжительность измерения силы сжатия каждого образца не должна превышать 1 мин.

Последующие измерения производят через $(24_{-2}$ или $72_{-2})$ ч. Общую продолжительность выдержки конкретной марки резины устанавливают в нормативно-технической документации на резины.

Примечание. При быстром падении силы сжатия допускается производить дополнительные измерения в течение первых 24 ч.

(Измененная редакция, Изм. № 1, 2).

1.4. Обработка результатов

1.4.1. Степень релаксации напряжения (R_{σ}^A) в процентах вычисляют по формуле

$$R_{\sigma}^A = \left(1 - \frac{\sigma_t^A}{\sigma_0^A} \right) \cdot 100,$$

где σ_t^A — напряжение сжатия в образце после его выдержки при температуре испытания в течение времени t , МПа (кгс/см²);

σ_0^A — напряжение сжатия в образце после его выдержки при температуре испытания в течение 30 мин, МПа (кгс/см²).

(Измененная редакция, Изм. № 2).

1.4.2. Напряжение сжатия (σ^A) в МПа (кгс/см²) в образце вычисляют по формуле

$$\sigma^A = \frac{P}{S},$$

где P — сила сжатия образца, Н (кгс);

S — площадь поперечного сечения образца, рассчитанная на первоначальное сечение, м² (см²).

1.4.3. Дополнительную характеристику, которой является статический модуль при сжатии ($E_{сж}^A$ в МПа (кгс/см²), вычисляют по формуле

$$E_{сж}^A = \frac{\sigma_0^A}{\varepsilon},$$

где σ_0^A — напряжение сжатия в образце после его выдержки при температуре испытания в течение 30 мин, МПа (кгс/см²);

ε — относительная деформация образца, вычисляемая по формуле

$$\varepsilon = \frac{h_0 - h_1}{h_0},$$

где h_0 — первоначальная высота образца, мм;

h_1 — высота сжатого образца, мм.

1.4.4. За результат испытаний принимают среднее арифметическое значение степени релаксации напряжения трех определений, вычисляемое с точностью до целого числа.

Допускаемое предельное отклонение от среднего значения $\pm 5\%$.

(Измененная редакция, Изм. № 1).

1.4.4а. Результат испытаний не учитывают при выявлении дефектов в виде пузырьков воздуха в образцах, разрезанных по диаметру после выдержки в заданных условиях на две половины.

1.4.4б. Сопоставимыми считают результаты испытаний, полученные при одинаковых способе и условиях изготовления и выдержки образцов (температуре и продолжительности).

1.4.4а, 1.4.4б. **(Введены дополнительно, Изм. № 1).**

1.4.5. Результаты испытаний записывают в протокол, в котором указывают:

дату начала испытания;

обозначение материала;

способ изготовления образцов;

температуру выдержки образцов, °С;

продолжительность выдержки образцов при повышенной температуре, ч;

высоту каждого образца, мм;

диаметр каждого образца, мм;

высоту сжатого образца, мм;

С. 4 ГОСТ 9982—76

площадь поперечного сечения каждого образца, рассчитанную на первоначальное сечение, м^2 (см^2);

силу сжатия каждого образца через 30 мин после его сжатия при температуре испытания, Н (кгс);

силу сжатия каждого образца после его выдержки при температуре испытания заданное время, Н (кгс);

напряжение сжатия каждого образца через 30 мин после его сжатия, МПа ($\text{кгс}/\text{см}^2$);

напряжение сжатия каждого образца после его выдержки при температуре испытания в течение заданного времени, МПа ($\text{кгс}/\text{см}^2$);

степень релаксации напряжения каждого образца и ее среднее арифметическое значение, %;

относительную деформацию;

статический модуль при сжатии каждого образца и его среднее арифметическое значение, МПа ($\text{кгс}/\text{см}^2$);

обозначение настоящего стандарта.

(Измененная редакция, Изм. № 2).

2 МЕТОД Б

2.1. Отбор образцов

2.1.1. Образцы для испытаний должны соответствовать требованиям п. 1.1.

Допускается применять образцы диаметром $(10,0 \pm 0,5)$ мм и высотой $(10,0 \pm 0,2)$ мм.

(Измененная редакция, Изм. № 2).

2.2. Аппаратура

2.2.1. Релаксометр осевого сжатия (черт. 1 и 2) или 2026 РОС по НТД.

Релаксометр должен обеспечивать:

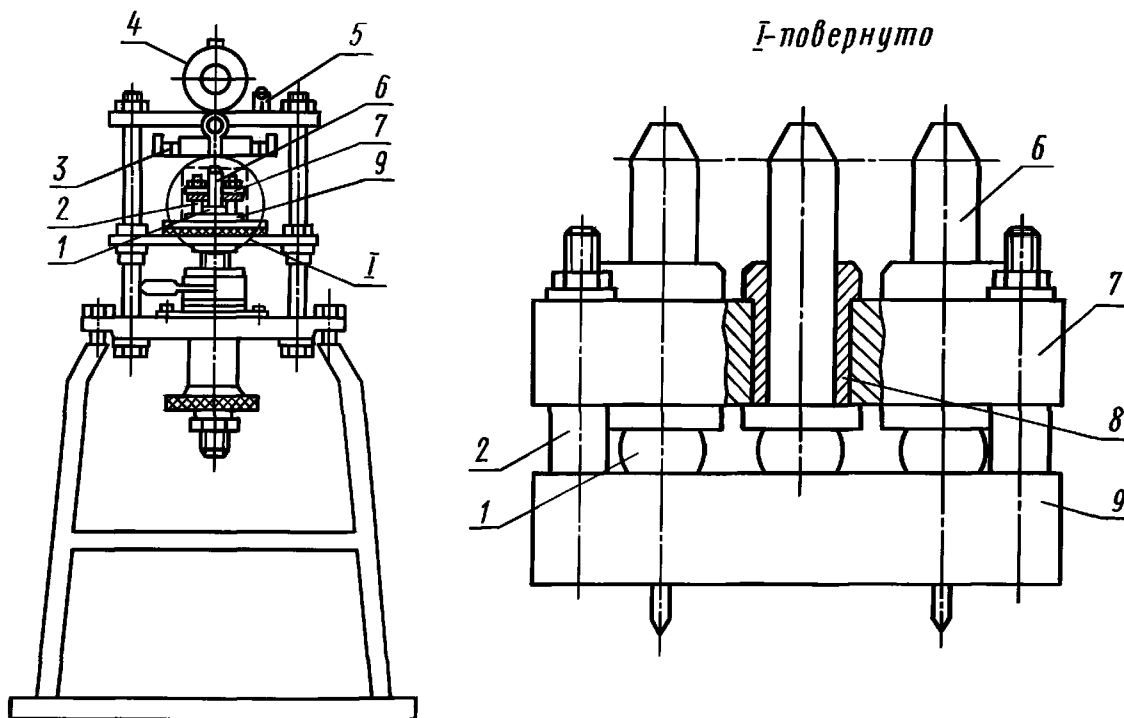
сжатие не менее трех образцов между плитами струбины;

деформацию сжатия образцов от 20 до 40 %;

соосность образца, штока и индикатора в момент измерения силы;

измерение силы сжатия при испытании с погрешностью $\pm 2,0$ %.

Схема одного из возможных вариантов релаксометра осевого сжатия указана на черт. 1, электрическая схема — на черт. 2.



1 — образец; 2 — ограничитель; 3 — пружина; 4 — индикатор; 5 — сигнальная лампочка; 6 — шток; 7 — верхняя плита; 8 — направляющая втулка; 9 — нижняя плита; 10 — подъемный винт

Черт. 1

Примечания:

1. Методика проведения испытания изложена для релаксометра осевого сжатия, схема которого приведена на черт. 1 и 2.

2. При применении релаксометра 2026 РОС испытания проводят в соответствии с нормативно-технической документацией.

Релаксометр имеет следующие основные узлы: зажимное приспособление (струбцины), измерительное устройство, электросигнальную систему.

Струбцина представляет собой две параллельные пластины (плиты), соединенные болтами.

Плиты струбцины должны отвечать требованиям, указанным в п. 1.2.1.

Ограничителями, обеспечивающими необходимую степень сжатия образцов в струбцине, являются полые стальные цилиндры, закрепленные в нижней плите струбцины. Верхняя, съемная плита струбцины имеет несколько цилиндрических отверстий, в каждом из которых с минимальным трением, обеспечиваемым материалами трущихся деталей, указанными в чертежах на прибор, скользят металлические штоки, электрически изолированные от плиты.

Передвижение струбцины осуществляют с помощью подъемного винта.

Измерительное устройство состоит из сменных плоских калиброванных пружин разной жесткости и индикатора с ценой деления 0,01 мм. Штоки, размещенные в отверстиях съемной плиты струбцины, скользят в направляющих втулках, изготовленных из электроизоляционного материала. Штоки должны падать под действием собственной массы, которая не должна превышать 50 г.

Острие верхнего конца штока служит точечным контактом с пружиной измерительного устройства (см. черт. 2).

Нижний конец штока заканчивается фланцем, предназначенным для электрического контакта с верхней плитой струбцины.

Момент начала и окончания измерения фиксируется сигнальной лампочкой. Напряжение электросигнальной системы не должно быть более 6 В.

(Измененная редакция, Изм. № 2).

2.2.2. Термостат по ГОСТ 9.024.

2.2.3. Толщиномер в соответствии с п. 1.2.2.

2.2.4. Часы электрические в соответствии с п. 1.2.3.

(Введен дополнительно, Изм. № 2).

2.3. Проведение испытаний

2.3.1. Измеряют высоту и диаметр образцов, как указано в п. 1.3.1, и маркируют образцы порядковым номером.

2.3.2. На нижнюю плиту струбцины устанавливают ограничители, а по меткам — образцы.

В одну струбцину зажимают не менее трех образцов, отличающихся по высоте не более, чем на $\pm 0,05$ мм. Степень сжатия образцов $(25,0 \pm 2,0)$ %. Допускается степень сжатия 20, 30 и 40 %.

Сжатие следует проводить за время не более 30 с.

2.3.3. Выдерживают струбцины со сжатыми образцами при температуре (23 ± 2) °С в течение (30 ± 2) мин.

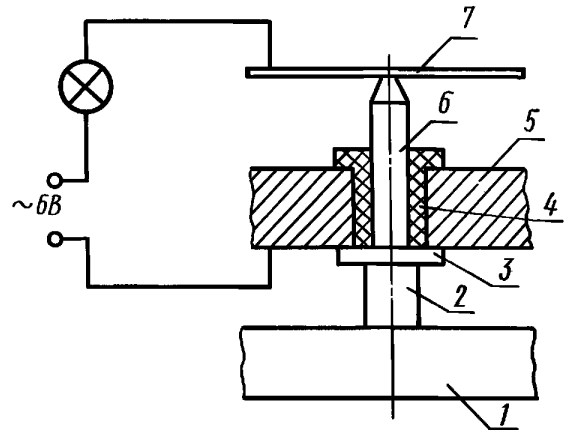
При этой же температуре измеряют силу сжатия в образцах. Для этого помещают струбцину в собранном виде с установленными в ней образцами на подвижную плиту релаксометра так, чтобы ось штока первого образца совпала с осью штока силоизмерителя. При этом допускается дальнейшее небольшое дожатие образца.

2.3.2, 2.3.3. **(Измененная редакция, Изм. № 2).**

2.3.4. Подводят в электросигнальной системе напряжение.

2.3.5. Устанавливают сменную калиброванную пружину, подбирая ее для данной испытуемой серии образцов таким образом, чтобы максимальный прогиб пружины был не более 1 мм.

2.3.6. Устанавливают индикатор в нулевое положение.



1 — нижняя плита; 2 — образец; 3 — фланец; 4 — направляющая втулка; 5 — верхняя плита; 6 — шток; 7 — пружина

Черт. 2

2.3.7. Подвижную плиту прибора поднимают с помощью подъемного винта и доводят конус штока струбины до касания с калиброванной пружиной (загорается сигнальная лампочка).

2.3.8. Подвижную плиту продолжают поднимать до тех пор, пока не разомкнется электрическая цепь (сигнальная лампочка гаснет). В момент размыкания снимают показания индикатора.

2.3.9. Измерение повторяют три раза и берут среднее арифметическое трех показаний индикатора. Допускаемые расхождения не должны превышать $\pm 0,02$ мм от выведенного среднего значения показателя для каждого образца.

2.3.10. Опускают подвижную плиту релаксометра и измеряют последовательно второй и третий образцы, как указано в пп. 2.3.4—2.3.9. Интервал времени между замерами первого и третьего образцов не должен превышать 3 мин.

2.3.11. Помещают струбину с образцами в термостат, нагретый до одной из температур, указанных в таблице.

Продолжительность выдержки сжатых образцов при повышенной температуре должна составлять (168_{-2}) ч.

Допускается выдерживать образцы при повышенной температуре в течение 24_{-2} или 72_{-2} ч.

Вынимают струбину из термостата, охлаждают ее при температуре (23 ± 2) °С, пока она не остынет до этой температуры, но не менее 2 ч.

Измеряют силу сжатия каждого образца при температуре (23 ± 2) °С как указано в пп. 2.3.4—2.3.10.

Допускается при быстром падении силы сжатия производить дополнительные измерения силы сжатия.

(Измененная редакция, Изм. № 1, 2).

2.3.12. Общую продолжительность выдержки конкретной марки резины устанавливают в нормативно-технической документации на резины. Время охлаждения образцов до температуры (23 ± 2) °С не входит в общую продолжительность выдержки.

Примечание. Допускаются другие режимы выдержки.

2.3.13. Поверхности прибора, контактирующие с образцами, очищают от загрязнений, как указано в п. 1.3.1а.

(Введен дополнительно, Изм. № 2).

2.4. Обработка результатов

2.4.1. Степень релаксации напряжения (R_s) в процентах вычисляют по формуле

$$R_s = \left(1 - \frac{\sigma_t}{\sigma_0}\right) \cdot 100,$$

где σ_t — напряжение сжатия в образце после его выдержки при температуре испытания в течение времени t , измеренное при температуре (23 ± 2) °С, МПа (кгс/см²);

σ_0 — напряжение сжатия в образце после его выдержки при температуре (23 ± 2) °С в течение 30 мин, МПа (кгс/см²).

Изменение напряжения сжатия в процентах после старения образца определяют по формуле

$$S = \frac{\sigma_t - \sigma_0}{\sigma_0} \cdot 100.$$

Напряжение сжатия рассчитывают по п. 1.4.2.

(Измененная редакция, Изм. № 1, 2).

2.4.2. Дополнительной характеристикой является статический модуль при сжатии ($E_{сж}$) в МПа (кгс/см²), вычисляемый по формуле

$$E_{сж} = \frac{\sigma_0}{\varepsilon},$$

где σ_0 — напряжение сжатия в образце после его выдержки при температуре (23 ± 2) °С в течение 30 мин, МПа (кгс/см²);

ε — относительная деформация образца, вычисленная по п. 1.4.3.

2.4.3. За результат испытания принимают значение в соответствии с пп. 1.4.4, 1.4.4а и 1.4.4б.

(Измененная редакция, Изм. № 1).

2.4.4. Результаты испытаний записывают в протокол, в котором указывают:

дату начала испытания;

обозначение материала;

способ изготовления образцов;
степень сжатия образцов;
высоту каждого образца, мм;
диаметр каждого образца, мм;
высоту сжатого образца, мм;
площадь поперечного сечения каждого образца (рассчитанную на первоначальное сечение), см²;
продолжительность выдержки при повышенной температуре, ч;
температуру выдержки в термостате, °С;
силу сжатия каждого образца через 30 мин после его сжатия при температуре (23±2) °С, Н (кгс);
силу сжатия каждого образца после его выдержки при повышенной температуре в течение заданного времени и охлаждения до температуры (23±2) °С, Н (кгс);
напряжение сжатия каждого образца после его выдержки при температуре (23±2) °С в течение 30 мин, МПа (кгс/см²);
напряжение сжатия каждого образца после его выдержки при повышенной температуре в течение заданного времени и охлаждения до температуры (23±2) °С, МПа (кгс/см²);
степень релаксации напряжения каждого образца и ее среднее арифметическое значение, %;
изменение напряжения сжатия после старения каждого образца и его среднее арифметическое значение;
относительную деформацию;
статический модуль при сжатии каждого образца и его среднее арифметическое значение, МПа (кгс/см²);
обозначение настоящего стандарта.
(Измененная редакция, Изм. № 1, 2).

3. ТРЕБОВАНИЯ БЕЗОПАСНОСТИ

3.1. Помещение для испытаний должно быть оборудовано приточно-вытяжной вентиляцией и соответствовать требованиям ГОСТ 12.1.004 и ГОСТ 12.1.005.

3.2. При подготовке и проведении испытаний должны соблюдаться типовые правила пожарной безопасности промышленных предприятий, утвержденные ГУПО МВД СССР, и ГОСТ 12.3.002.

3.3. Аппаратура должна соответствовать требованиям ГОСТ 12.1.019 и ГОСТ 12.1.030.

Разд. 3. **(Измененная редакция, Изм. № 2).**

ИНФОРМАЦИОННЫЕ ДАННЫЕ

1. РАЗРАБОТАН И ВНЕСЕН Министерством нефтеперерабатывающей и нефтехимической промышленности СССР

РАЗРАБОТЧИКИ

Л.А. Вишницкая, С.В. Резниченко, канд. техн. наук; М.Е. Вараксин, канд. техн. наук; Г.И. Радаева, канд. техн. наук; Б.И. Ревякин, канд. техн. наук; Е.Е. Ковалева, В.Г. Шашкова, Б.М. Чаусова, Т.П. Федулова, Л.И. Любчанская, В.Д. Сокольская

2. УТВЕРЖДЕН И ВВЕДЕН В ДЕЙСТВИЕ Постановлением Государственного комитета СССР по стандартам от 26.05.76 № 1309

3. ВЗАМЕН ГОСТ 9982—62 и ГОСТ 11099—64 в части метода определения напряжения

4 ССЫЛОЧНЫЕ НОРМАТИВНО-ТЕХНИЧЕСКИЕ ДОКУМЕНТЫ

Обозначение НТД, на который дана ссылка	Номер пункта, подпункта	Обозначение НТД, на который дана ссылка	Номер пункта, подпункта
ГОСТ 9.024—74	1.2.1, 1.3.3, 2.2.2	ГОСТ 12.3.002—75	3.2
ГОСТ 12.1.004—91	3.1	ГОСТ 269—66	1.1.1
ГОСТ 12.1.005—88	3.1	ГОСТ 2789—73	1.2.1
ГОСТ 12.1.019—79	3.3	ГОСТ 11358—89	1.2.2
ГОСТ 12.1.030—81	3.3		

5. Ограничение срока действия снято по протоколу № 2—93 Межгосударственного Совета по стандартизации, метрологии и сертификации (ИУС 2—93)
6. ПЕРЕИЗДАНИЕ (февраль 1999 г.) с Изменениями № 1, 2, утвержденными в ноябре 1981 г. и июне 1987 г. (ИУС 1—82, 10—87)

Редактор *Р.С. Федорова*
Технический редактор *В.Н. Прусакова*
Корректор *С.И. Фирсова*
Компьютерная верстка *В.И. Грищенко*

Изд. лиц. № 021007 от 10.08.95. Сдано в набор 18.01.99. Подписано в печать 05.02.99. Усл. печ. л. 1,40.
Уч.-изд. л. 0,97. Тираж 125 экз. С1877. Зак. 88.

ИПК Издательство стандартов, 107076, Москва, Колодезный пер., 14.
Набрано в Издательстве на ПЭВМ
Филиал ИПК Издательство стандартов — тип. "Московский печатник", Москва, Лялин пер., 6.
Плр № 080102