



**ГОСУДАРСТВЕННЫЙ СТАНДАРТ
СОЮЗА ССР**

ДИМЕТИЛАМИН ТЕХНИЧЕСКИЙ

ТЕХНИЧЕСКИЕ УСЛОВИЯ

ГОСТ 9967—74

Издание официальное

БЗ 6—92

ИЗДАТЕЛЬСТВО СТАНДАРТОВ

Москва

ДИМЕТИЛАМИН ТЕХНИЧЕСКИЙ**Технические условия**Technical dimethylamine.
Specifications**ГОСТ****9967—74**

ОКП 24 1312 0100

**Срок действия с 01.01.76
до 01.01.96**

Настоящий стандарт распространяется на технический диметиламин, получаемый в процессе каталитического аминирования метанола или диметилового эфира.

Технический диметиламин является исходным сырьем для получения диметилформамида, диметилацетамида и применяется во многих органических синтезах.

Формула: $(\text{CH}_3)_2\text{NH}$.

Молекулярная масса (по международным атомным массам 1971 г.) — 45,087.

(Измененная редакция, Изм. № 3).

1. ТЕХНИЧЕСКИЕ ТРЕБОВАНИЯ

1.1. Технический диметиламин должен быть изготовлен в соответствии с требованиями настоящего стандарта по технологическому регламенту, утвержденному в установленном порядке.

1.2. Характеристики

1.2.1. По физико-химическим показателям технический диметиламин должен соответствовать требованиям и нормам, указанным в таблице.

Издание официальное

Перепечатка воспрещена

© Издательство стандартов, 1974

© Издательство стандартов, 1993

Переиздание с изменениями

Наименование показателя	Нормы
1. Массовая доля диметиламина, %, не менее	99,2
2. Массовая доля монометиламина, %, не более	0,3
3. Массовая доля триметиламина, %, не более	0,3
4. Массовая доля аммиака, %	Отсутствие
5. Массовая доля воды, %, не более	0,2

(Измененная редакция, Изм. № 1, 3).

1.2.2. Требования безопасности

1.2.2.1. Технический диметиламин по степени воздействия на организм человека является высокоопасным веществом. Он ядовит, вызывает нарушение функции центральной нервной системы, раздражение кожи, слизистых оболочек глаз и верхних дыхательных путей.

1.2.2.2. Предельно допустимая концентрация (ПДК) диметиламина в воздухе рабочей зоны — 1 мг/м³, класс опасности II по ГОСТ 12.1.005—88.

1.2.2.3. Определение содержания диметиламина в воздухе рабочей зоны при санитарно-гигиеническом контроле проводят фотометрическим методом, утвержденным Минздравом СССР.

Производственные помещения должны быть обеспечены техническими средствами контроля состояния воздушной среды.

1.2.2.4. Технический диметиламин — сжиженный газ с аммиачным запахом. Диметиламин — пожаровзрывоопасен.

Показатели пожаровзрывоопасности диметиламина:

температура самовоспламенения — не ниже 422 °С;

нижний концентрационный предел распространения пламени по газозадушной смеси в объемных долях — не менее 2,67 %, верхний — не более 14,4 %.

Методы определения показателей показателей пожаровзрывоопасности — по ГОСТ 12.1.044—89. Проверка показателей пожаровзрывоопасности должна проводиться при периодических испытаниях один раз в десять лет и при изменении технологии производства.

1.2.2.5. При загорании технического диметиламина следует применять распыленную воду, порошок ПСБ, двуокись углерода, химическую пену.

1.2.2.6. При горении технического диметиламина могут образовываться вода, азот, кислые газы. Средством защиты от воздействия токсичных продуктов горения является противогаз по ГОСТ 12.4.121—83 с коробками марок БКФ, КД.

1.2.2.7. Все работы с диметиламином должны проводиться вдали от огня и источников искрообразования с использованием общеобменной приточновытяжной или местной вентиляции по ГОСТ 12.4.021—75, обеспечивающей состояние воздушной среды в соответствии с требованиями ГОСТ 12.1.005—88. Необходимо соблюдать требования пожарной безопасности по ГОСТ 12.1.004—91.

1.2.2.8. При работе с техническим диметиламином обслуживающий персонал должен быть обеспечен защитными очками по ГОСТ 12.4.013—85, резиновыми перчатками по ГОСТ 20010—74, хлопчатобумажной специальной одеждой по ГОСТ 27651—88 или ГОСТ 27653—88, прорезиненными фартуками по ГОСТ 12.4.029—76, в случае аварийной ситуации должен пользоваться фильтрующими противогазами по ГОСТ 12.4.121—83 с коробкой марки КД и БКФ.

Отбор проб, промывка и обработка аппаратуры и тары должны проводиться в соответствии с инструкциями по безопасному ведению этих работ, утвержденными в установленном порядке.

1.2.2.9. Группа совместного хранения диметиламина с другими веществами — На по ГОСТ 12.1.004—91.

1.2.2.10. При производстве и использовании технического диметиламина необходимо строго соблюдать санитарно-гигиенические требования к охране окружающей среды.

1.2.2.11. Защиты окружающей среды при производстве диметиламина должна быть обеспечена тщательной герметизацией технологического оборудования, тары, устройством вентиляционных отсосов в местах возможных выделений диметиламина, очисткой загрязненных сточных вод на биологических очистных сооружениях, очисткой загрязненных газовых выбросов в абсорбционных системах.

1.2.2—1.2.2.11. (Введены дополнительно, Изм. № 3).

1.3. (Исключен, Изм. № 3).

Разд. 2а. (Исключен, Изм. № 3).

2. ПРАВИЛА ПРИЕМКИ

2.1. Технический диметиламин применяют партиями. Партией считают количество однородного по своим качественным показателям технического диметиламина, одновременно отправляемое в один адрес и сопровождаемое одним документом о качестве, но не более 50 баллонов.

При поставке технического диметиламина в цистернах за партию принимают каждую цистерну.

Документ должен содержать наименование предприятия-изготовителя и его товарный знак, наименование продукта; номер партии и количество мест в партии, дату изготовления; массу нетто и брутто; результаты проведенных анализов, обозначение настоящего стандарта, предупредительные надписи: «Опасно», «Ядовито»

(Измененная редакция, Изм. № 2)

2 2 Для проверки качества технического диметиламина на соответствие его показателей требованиям настоящего стандарта пробу отбирают от 10 % баллонов, но не менее чем от двух баллонов, если в партии от 2 до 20 баллонов

Пробу технического диметиламина, отгружаемого в цистернах, отбирают от каждой цистерны. Из емкостей-хранилищ допускается отбирать пробу с линии циркуляции

2 3 При получении неудовлетворительных результатов анализа хотя бы по одному из показателей проводят повторный анализ по всем показателям вновь отобранной из той же партии пробы

Результаты повторного анализа распространяют на всю партию
2 2, 2 3 **(Измененная редакция, Изм. № 3).**

3. МЕТОДЫ АНАЛИЗА

3 1 Пробу на анализ отбирают из жидкой фазы в пробоотборник типа ПГО-50 или ПГО-400 по ГОСТ 14921—78 или любой другой с техническими характеристиками не хуже указанных в ГОСТ 14921—78

Объем отобранной пробы должен быть не менее 80 см³

(Измененная редакция, Изм. № 3).

3 2 Определение массовой доли диметиламина, органических примесей и аммиака

3 2 1 Аппаратура, материалы и реактивы

хроматограф аналитический газовый типа «Вырухром» (допускается применение любого серийного хроматографа) с детектором по теплопроводности с порогом чувствительности по пропану в объемных долях не менее $3 \cdot 10^{-3}$ % и с газовым краном-дозатором. Детектор, газовые линии и кран-дозатор должны быть изготовлены из нержавеющей стали марки Х18Н10Т,

колонка газохроматографическая стеклянная или из нержавеющей стали, спиральная, длиной 10 м, диаметром $(4,0 \pm 0,6)$ мм; секундомер по нормативно-технической документации 2-го

класса точности, с емкостью шкалы счетчика 30 мин, ценой деления шкалы 0,20 с и погрешностью $\pm 0,60$ с;

штангенциркуль по ГОСТ 166—89;

лупа по ГОСТ 25706—83 типа ЛИ-3—10 с ценой деления 0,1 мм;

сита с сетками проволочными тканями по ГОСТ 6613—86;

ловушка стеклянная змеевиковая, вместимостью 50 см³;

стакан В (Н)-1(2)—600ТС по ГОСТ 25336—82;

склянка для промывания газов СПЖ или СН по ГОСТ 25336—82;

реометр по ГОСТ 9932—75;

сфорохром-1 с частицами размером от 0,315 до 0,500 м удельной поверхностью 0,7—1,1 м²/г, коэффициентом асимметрии 1,0 адсорбционной емкостью 65,0 см³;

полиоксипропилендиол с молекулярной массой 3000—3400;

ацетон по ГОСТ 2603—79, х.ч.;

калия гидроокись по ГОСТ 24363—80, х.ч.;

метанол-яд по ГОСТ 6995—77 или ГОСТ 2222—78;

кислота серная по ГОСТ 4204—77, х.ч., водный раствор с массовой долей 10 %;

гелий высокой чистоты;

реометр по ГОСТ 9932—75 или пенный расходомер;

шприц медицинский вместимостью 5 см³ с ценой деления 0,5 см³;

линейка измерительная металлическая по ГОСТ 427—75 с пределом измерения 300 мм и ценой деления 1 мм;

весы лабораторные общего назначения с наибольшим пределом взвешивания 500 г и погрешностью взвешивания $\pm 0,05$ г;

баня водяная;

чашка фарфоровая по ГОСТ 9147—80.

(Измененная редакция, Изм. № 2, 3).

3.2.2. Подготовка к анализу

3.2.2.1. Приготовление неподвижной фазы

Твердый носитель (сфорохром-1) массой 100,00 г просеивают отбирают фракцию с частицами размером от 0,315 до 0,500 мм помещают в фарфоровую чашку и обрабатывают 150 см³ спиртового раствора едкого кали из расчета 2 % едкого кали от массы носителя. Для равномерной пропитки смоченный носитель осторожно перемешивают стеклянной палочкой, затем нагревают его на водяной бане при перемешивании до сухого порошкообразного состояния.

Обработанный щелочью носитель заливают 150 см³ раствора полиоксипропилендиола в ацетоне из расчета 15 % полиоксипропи-

лендиола от массы носителя, носитель нагревают на водяной бане при перемешивании до полного удаления запаха ацетона.

Приготовленную неподвижную фазу снова просеивают и хранят в плотно закрытой склянке.

3.2.2.2. Подготовка газохроматографической колонки

Сухую чистую спиральную колонку заполняют приготовленной фазой с помощью вакуума при легком простукивании (плотность набивки колонки приблизительно $0,71 \text{ г/см}^3$), устанавливают в термостат, дверцы которого не закрывают; камеру термостата и колонку накрывают асбестовым листом или одеялом и, не присоединяя к детектору, продувают колонку газом-носителем.

Подготовку хроматографа к анализу и вывод его на рабочий режим проводят в соответствии с инструкцией по эксплуатации прибора.

После установления рабочих параметров хроматографа приступают к стабилизации работы колонки. Для этого при указанных ниже условиях проведения анализа вводят в колонку по 5 см^3 диметиламина до установления постоянного времени удерживания и высоты пика диметиламина.

Необходимое количество газообразного диметиламина $60\text{—}80 \text{ см}^3$.

После стабилизации колонки хроматограф градуируют по бинарным искусственным смесям в концентрациях, близких к технологическим. Бинарные искусственные смеси готовят из компонентов диметиламина, не содержащего примесей, указанных в таблице, и примесных компонентов с массовой долей основных веществ не менее 98% . Смеси готовят объемным методом (см. рекомендуемое приложение) или любым другим методом, имеющим погрешность не более объемного; количество смесей должно быть не менее 5. Каждую смесь хроматографируют 4 раза. При этом градуировочный коэффициент диметиламина принимают равным единице.

Снимают хроматограммы при условиях анализа, указанных в п. 3.2.3. Площади пиков компонентов и относительные градуировочные коэффициенты компонентов вычисляют по формуле

$$K_i = \frac{X_i \cdot M_i \cdot S_g}{X_g \cdot M_g \cdot S_i},$$

где X_i — объемная доля определяемого компонента в искусственной смеси, %;

M_i — молярная масса определяемого компонента, г/моль;

S_g — площадь пика диметиламина, мм^2 ;

X_g — объемная доля диметиламина в искусственной смеси, %;

M_g — молярная масса диметиламина, г/моль;

S_i — площадь пика определяемого компонента, мм^2 .

За относительный градуировочный коэффициент принимают среднее арифметическое результатов всех определений. Ориентировочные значения относительных градуировочных коэффициентов (K_i) для аммиака — 0,80, триметиламина — 1,12, монометиламина — 1,34.

Относительный градуировочный коэффициент проверяют после смены сорбента, ремонта хроматографа, длительной остановки прибора, а также после смены условий анализа или детектирования.

Градуирование прибора повторяют периодически после длительной остановки прибора, а также после смены колонки (приготовление искусственных смесей см. приложение).

3.2.3. Проведение анализа

После установления рабочих параметров хроматографа и стабильной нулевой линии на шкале 10 мВ пробу подают на анализ. Для этого устанавливают пробоотборник вентилем вниз, на ниппель пробоотборника с помощью резинового шланга присоединяют ловушку. Выходной отвод крана-дозатора соединяют со склянкой типа СПЖ или дрекселем, которые заполняют раствором серной кислоты с массовой долей 10 %. Перед отбором пробы (из пробоотборника в кран-дозатор) ловушку ставят в сосуд с водой, нагретой до $(50 \pm 5)^\circ\text{C}$. Открывают запирающую втулку пробоотборника и продувают кран-дозатор 1 мин со скоростью потока газа 75—100 см³/мин (по реометру). Затем кран переключают в рабочее положение с одновременным включением секундомера и закрывают пробоотборник. При вводе пробы шприцом выходной отвод ловушки соединяют со склянкой для промывки газов. После помещения ловушки в горячую воду открывают пробоотборник и, установив необходимый расход потока пробы, быстро пережимают шланг рукой и прокалывают его иглой шприца. Промывают шприц 3—4 раза и отбирают пробу. Отобранную пробу вводят в колонку через испаритель, прокалывая резиновое уплотнение.

Снимают хроматограмму при следующих рабочих условиях:

- температура термостата 17—28 °С;
- температура испарителя $(50 \pm 5)^\circ\text{C}$;
- расход газа-носителя (гелия) 30—33 см³/мин;
- ток моста детектора 205 мА;
- шкала регистратора 10 и 316 мВ;
- скорость диаграммной ленты 60 мм/ч;
- объем вводимой пробы 5 см³;
- продолжительность анализа 55 мин.

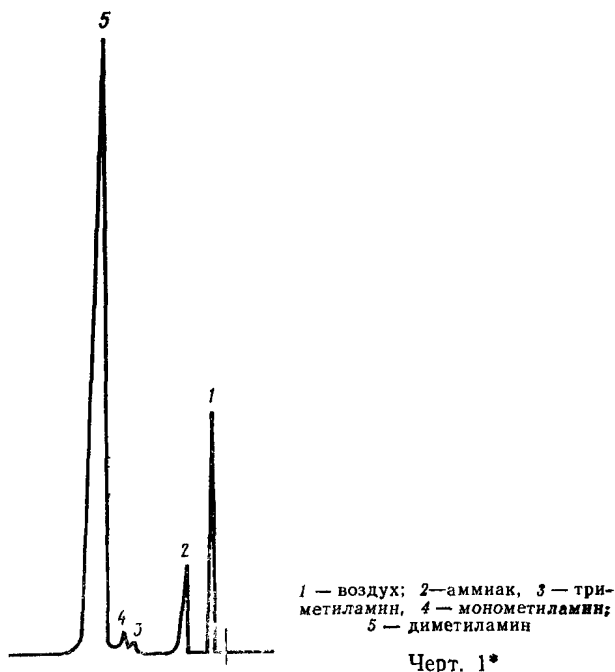
Ориентировочное относительное время удерживания компонентов;

воздух — 0,12;
аммиак — 0,31;
триметиламин — 0,75;
монометиламин — 0,81;
диметиламин — 1,0.

Анализ считается правильным, если массовая доля воздуха в пробе не более 0,2 %.

Хроматограмма искусственной смеси приведена на черт. 1.

Хроматограмма искусственной смеси



* Черт 2 (Исключен, Изм № 3).

3.2.4. Обработка результатов

Массовую долю каждого компонента определяют по площадям пиков методом внутренней нормализации с учетом относительного градуировочного коэффициента.

Массовую долю каждого компонента (X_i) в процентах вычисляют по формуле

$$X_i = \frac{S_i \cdot K_i}{\sum_{i=1}^{i=n} S_i \cdot K_i} \cdot 100,$$

где S_i — площадь пика определяемого компонента, мм²;

K_i — относительный градуировочный коэффициент определяемого компонента по отношению к диметиламину;

$\sum_{i=1}^{i=n} S_i \cdot K_i$ — сумма произведений площадей пиков на относительные градуировочные коэффициенты, соответствующие каждому определяемому компоненту.

Площадь пика вычисляют как произведение его высоты на ширину, измеренную на середине высоты, и на величину множителя шкалы масштаб записи примеси компонента.

При измерении ширины пика необходимо пользоваться измерительной микролупой.

Массовую долю диметиламина, монометиламина и триметиламина (X_1, X_2, X_3) в процентах вычисляют по формуле

$$X_n = X_i \left(\frac{100 - X_4}{100} \right),$$

где X_n — соответствует X_1, X_2, X_3 — массовой доле диметиламина, монометиламина и триметиламина, %;

X_4 — массовая доля воды, определяемая по п. 3.3, %.

Наличие пиков по высоте, менее чем в два раза превышающих уровень флуктуационных помех, указанных в технической документации на хроматограф, считают отсутствием массовой доли примеси. Такие пики обсчету не подлежат.

За результат анализа принимают среднее арифметическое результатов двух параллельных определений, абсолютное расхождение между которыми не превышает допускаемое расхождение, равное 0,014 % — для триметиламина, 0,010 % — для монометиламина и 0,025 % — для диметиламина.

Допускаемая абсолютная суммарная погрешность результата анализа при доверительной вероятности $P=0,95$ составляет $\pm 0,03$ % для триметиламина, $\pm 0,04$ % для монометиламина и $\pm 0,08$ % для диметиламина.

3.2.2.1—3.2.4. (Измененная редакция, Изм. № 3).

3.3. Определение массовой доли воды

Массовую долю воды определяют электрометрическим титрованием реактивом Фишера по ГОСТ 14870—77, разд. 2. Допускается использование микроамперметра любого типа с падением напряжения на шкале 100 мкА не более 20 мВ, а также титрование с визуальной регистрацией конечной точки.

В колбу для титрования вместимостью 100 см³ заливают 15 см³ метанола и титруют содержащуюся в нем воду реактивом Фишера, зафиксировав показание микроамперметра. Затем колбу закрывают пробкой, взвешивают на весах с максимальным пределом взвешивания 500 г (результат анализа записывают с точностью до второго десятичного знака). Пробу диметиламина отбирают из пробоотборника. Для этого на установленном вертикально пробоотборнике осторожно открывают выпускной вентиль и через полиэтиленовую или резиновую трубку, надетую на выпускной штуцер, спускают часть диметиламина в сосуд с водой, не касаясь поверхности воды. Вентиль быстро закрывают и к полиэтиленовой или резиновой трубке присоединяют колбу с титрованным метанолом. Открывая выпускной вентиль, отбирают навеску жидкого диметиламина массой от 1,50 до 2,00 г, вентиль закрывают, пробоотборную трубку закрывают пробкой, колбу снова взвешивают и быстро титруют реактивом Фишера до первого устойчивого отклонения стрелки микроамперметра до ранее зафиксированного значения при титровании метанола.

За результат анализа принимают среднее арифметическое результатов двух параллельных определений, абсолютное расхождение между которыми не превышает допускаемое расхождение, равное 0,02 %.

Допускаемая абсолютная суммарная погрешность результата анализа $\pm 0,01$ % при доверительной вероятности $P=0,95$.

(Измененная редакция, Изм. № 2, 3).

4. УПАКОВКА, МАРКИРОВКА, ТРАНСПОРТИРОВАНИЕ И ХРАНЕНИЕ

4.1. Технический диметиламин заливают в стальные баллоны (ГОСТ 9731—79) тип 100 вместимостью 80, 130, 200 дм³ нормальной или уменьшенной длины.

4.2. Транспортная маркировка — по ГОСТ 14192—77 с нанесением основных, дополнительных и информационных надписей и манипуляционного знака «Бойтесь сырости», с обозначением знака опасности груза по ГОСТ 19433—88 (класс 2, подкласс 2.4, категория 24, группе 2413).

Каждый баллон снабжают ярлыком, на котором указывают: наименование предприятия-изготовителя и его товарный знак; наименование продукта; номер партии; дату изготовления; массу брутто и нетто; обозначение настоящего стандарта.

(Измененная редакция, Изм. № 3).

4.3. Технический диметиламин транспортируют железнодорожным транспортом в железнодорожных цистернах, в крытых железнодорожных вагонах повагонными отправками и автомобильным транспортом в крытых автомашинах или под брезентом в соответствии с правилами перевозки грузов, действующими на транспорте данного вида.

Допускается транспортировать технический диметиламин в автомобильных цистернах аммиачного типа или в заправщике безводного аммиака на автомобильном шасси прицепа типа ГКБ-817 (ЗБА-3,2—817).

Не допускается совместная перевозка технического диметилamina с кислотами и окислителями.

4.4. Баллоны вместимостью 80 и 100 дм³ уменьшенной длины по ГОСТ 9731—79 формируют в пакеты по ГОСТ 21929—76 на плоских поддонах с применением пакетирующих средств по ГОСТ 21650—76 и ГОСТ 24597—81 — строп или обвязок. Масса пакета не более 1 т.

4.1—4.4. (Измененная редакция, Изм. № 2)

4.5. Технический диметиламин хранят в специально оборудованных складских помещениях для огнеопасных продуктов и сжиженных газов. Допускается хранить готовую продукцию на открытом воздухе в емкостях, окрашенных в светлый цвет и защищенных от попадания прямых солнечных лучей.

5. ГАРАНТИИ ИЗГОТОВИТЕЛЯ

5.1. Изготовитель гарантирует качество технического диметилamina в соответствии с требованиями настоящего стандарта при соблюдении условий транспортирования и хранения.

5.2. Гарантийный срок хранения технического диметилamina — три года со дня изготовления.

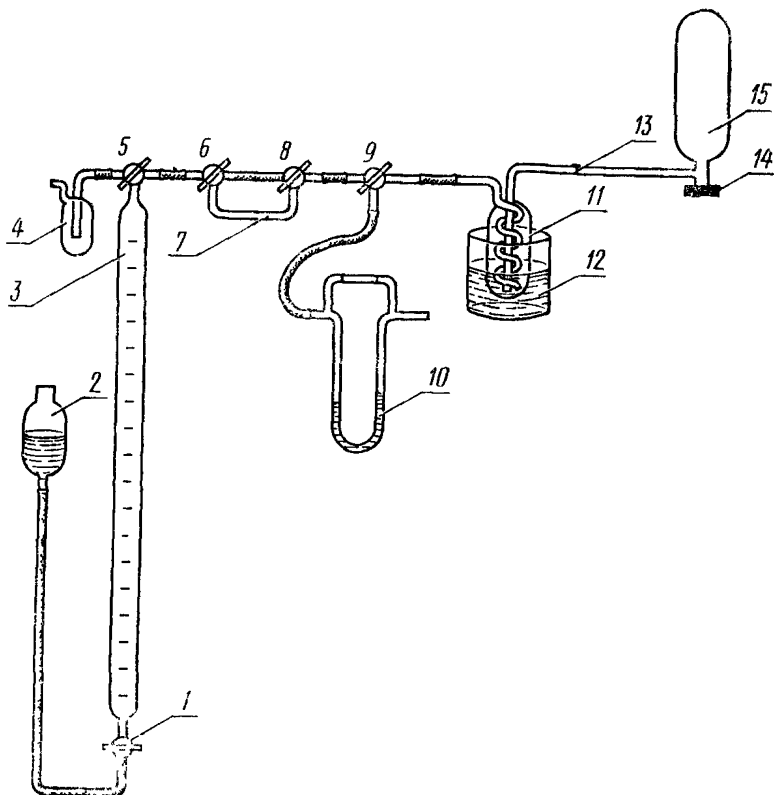
Разд. 5. (Измененная редакция, Изм. № 2.)

Разд. 6. (Исключен, Изм. № 2).

МЕТОД ПРИГОТОВЛЕНИЯ ИСКУССТВЕННЫХ СМЕСЕЙ

1. *Аппаратура, материалы и реактивы:*
система для приготовления искусственных смесей (см. черт.);
калия гидроокись по ГОСТ 24363—80, водный раствор концентрации
 $c(\text{KOH}) = 0,1$ моль/дм³ (0,1 н.);
ртуть по ГОСТ 4658—73, х. ч.,
аммиак газообразный;

Система для приготовления искусственных смесей



стакан В(Н)-1(2)—60) ТС по ГОСТ 25336—82,
 груша двойная резиновая;
 смазка вакуумная;
 бюретка по ГОСТ 20292—74 2-го класса точности вместимостью 100 см³ с погрешностью $\pm 0,2$ см³,
 монометиламин;
 диметиламин;
 триметиламин.

2. Подготовка системы

К верхней части бюретки 3 припаивают трехходовой кран 5. Затем бюретку и дозатор 7 (объем между кранами 6 и 8) калибруют и обрабатывают стенки их раствором гидроокиси калия; для этого бюретку и дозатор заполняют 120 см³ раствора гидроокиси калия, закрывают кранами 1, 5, 6, 8 и оставляют на 24 ч

Затем раствор сливают, бюретку и дозатор моют и высушивают. Чистую бюретку полностью заполняют ртутью, бюретку и дозатор заполняют газообразным аммиаком и оставляют на 24 ч.

Бюретку и дозатор освобождают от аммиака. В бюретку 3—4 раза набирают воздух до крана 1, дозатор продувают воздухом в течение 5—10 мин.

Затем измеряют объем деформированной части бюретки 3 и дозатора 7 (объем между кранами 6 и 8) не менее трех раз. Для этого предварительно высушенный до постоянной массы дозатор заполняют водой и по разности масс пустого и заполненного дозатора определяют его объем

Деформированную часть бюретки заполняют водой до определенных (n) делений, постоянных для данной бюретки, и через трехходовой кран выливают в предварительно взвешенный бюкс

По разности масс измеряют объем деформированной части бюретки. Затем стенки бюретки и дозатора обрабатывают раствором гидроокиси калия

Для отбора примесного газа в дозатор баллон устанавливают вентилем вниз и присоединяют к нему кран тонкой регулировки 13. Затем с помощью вакуумного шланга длиной 3—4 см присоединяют последовательно стеклянную спиральную ловушку на 25 см³, которую опускают в стакан 12 с теплой водой (около 50 °С) и присоединяют дозатор с двумя тщательно смазанными вакуумной смазкой стеклянными трехходовыми кранами и стеклянными отводами на обоих концах дозатора.

1, 2. (Измененная редакция, Изм. № 2, 3).

3. Приготовление искусственной смеси.

Присоединив дозатор к баллону 15, как указано выше, открывают оба крана дозатора. Затем последовательно открывают вентиль баллона, открывают кран тонкой регулировки и пропускают примесный газ через калиброванный объем дозатора со скоростью потока газа 80—100 см³/мин в течение 2—3 мин.

По окончании отбора пробы закрывают дозатор переключением на байпасную линию сначала крана 8, находящегося ближе к баллону, а затем быстро переключают дальний от него кран 6. Закрывают кран тонкой регулировки и вентиль баллона. Отбирают пробу в дозатор, его отсоединяют от баллона и ловушки. Присоединяют к одному из отводов дозатора резиновую двойную грушу и продувают воздухом байпасную линию дозатора в течение 5 мин.

После сборки системы (см. чертеж) необходимо выкачать воздух из бюретки и промыть ее диметиламином, для этого бюретку соединяют с атмосферой переключением крана 5.

Открывают кран 1, доводят уровень ртути в бюретке до трехходового крана 5, закрывают кран 1. Затем переключают трехходовой кран 5, соединяя бюретку с газовой линией системы,

Открывают сначала вентиль баллона с диметиламином 14. Переключают трехходовой кран 9, соединяя баллон через ловушку 11 с реометром 10. Открывают осторожно кран тонкой регулировки 13 и устанавливают по реометру 10 скорость потока газа около 50 см³/мин. Затем переключают трехходовой кран 9, соединяя баллон с газовой линией и бюреткой.

Открывают постепенно кран 1, заполняют бюретку диметиламином. Заполнив бюретку, закрывают кран 1. Переключают трехходовой кран 5 на атмосферу. Трехходовой кран 9 переключают на реометр 10, открывают кран бюретки 1 и вытесняют диметиламин из нее.

Доводят уровень ртути до верхнего крана 5 и переключают его, соединяя бюретку с газовой линией системы.

Укрепляют уравнительную склянку 2 несколько ниже уровня крана 5. Закрывают кран бюретки 1. Затем открывают последовательно краны 6 и 8, переключая байпасную линию дозатора. Проба газа из калиброванного объема дозатора засасывается небольшим разрежением в бюретку. После этого переключают трехходовой кран 9, соединяя баллон с бюреткой через калиброванный объем дозатора.

Открывая постепенно кран 1, заполняют ее диметиламином до заранее установленного объема, уравнительную склянку 2 одновременно опускают вниз. Совмещают уровни ртути в бюретке и склянке. Закрывают последовательно сначала кран 1 бюретки затем верхний кран 5, кран тонкой регулировки 13, вентиль баллона 14 и отсоединяют дозатор от бюретки и баллона.

Закрыв оба крана 1 и 5 и придерживая их, бюретку снимают со штатива и при осторожном поворачивании смешивают газ.

4. Обработка результатов

Массовую долю примесного газа (X) в процентах рассчитывают по формуле

$$X = \frac{V_0^1}{V_0^2 + V_0^1} \cdot 100,$$

где V_0^1 — объем примесного газа, приведенный к нормальным условиям см³;
 V_0^2 — объем диметиламина, приведенный к нормальным условиям см³.

Объем газа (V_0) в см³, приведенный к нормальным условиям, рассчитывают по формуле

$$V_0 = \frac{P_0}{(1 + \alpha t^{\circ}) \cdot 760} \cdot V,$$

где $P_0 = \left(P_t - \frac{1}{8} - t \right)$;

P_0 — показания барометра, приведенные к нормальным условиям, рт. ст.;

V — измеренный объем газа, см³;

P_t — показания барометра при комнатной температуре, мм рт. ст.;

t° — комнатная температура, °C;

$\alpha = 0,00367$, эмпирический коэффициент

Объем диметиламина, измеренный по бюретке, (V_d) в см³ вычисляют по формуле

$$V_d = (V_z - V_n) + V_{деф},$$

где V_z — объем смеси, измеренный по бюретке, см³;

V_n — объем, измеренный по бюретке от верхней конечной отметки до деления n (границы деформированной части бюретки), см³;

$V_{\text{деф}}$ — объем деформированной части бюретки, см³.

Допускаемая относительная суммарная погрешность приготовления искусственных смесей при доверительной вероятности $P=0,95$ составляет $\pm 4\%$ для триметиламина, $\pm 4\%$ для монометиламина.

(Измененная редакция, Изм. № 2, 3).

ИНФОРМАЦИОННЫЕ ДАННЫЕ

1 РАЗРАБОТАН И ВНЕСЕН Министерством химической промышленности СССР

РАЗРАБОТЧИКИ

М. Х. Карлина (руководитель темы), С. Ф. Булушев; М. М. Немова, Г. Ф. Ничуговский; Е. В. Валикова, В. Н. Строгалева; Р. Л. Буксева

2 УТВЕРЖДЕН И ВВЕДЕН В ДЕЙСТВИЕ Постановлением Государственного комитета стандартов Совета Министров СССР от 19.02.74 № 453

3. ВЗАМЕН ГОСТ 9967—62

4. ССЫЛОЧНЫЕ НОРМАТИВНО-ТЕХНИЧЕСКИЕ ДОКУМЕНТЫ

Обозначение НТД, на который дана ссылка

Номер пункта приложения

ГОСТ 12 1 004—91	1 2 2 7, 1 2 2 9
ГОСТ 12 1 005—88	1 2 2 2, 1 2 2 7
ГОСТ 12 1 044—89	1 2 2 4
ГОСТ 12 4 013—85	1 2 2 8
ГОСТ 12 4 021—75	1 2 2 7
ГОСТ 12 4 029—76	1 2 2 8
ГОСТ 12 4 121—83	1 2 2 6 1 2 2 8
ГОСТ 166—89	3 2 1
ГОСТ 427—75	3 2 1
ГОСТ 1770—74	3 3
ГОСТ 2222—78	3 2 1
ГОСТ 2603—79	3 2 1
ГОСТ 4204—77	3 2 1
ГОСТ 4658—73	Приложение п 1
ГОСТ 6613—86	3 2 1
ГОСТ 6995—77	3 2 1
ГОСТ 9147—80	3 2 1
ГОСТ 9731—79	4 1 4 4
ГОСТ 9932—75	3 2 1
ГОСТ 14192—77	4 2
ГОСТ 14870—77	3 3
ГОСТ 14921—78	3 1
ГОСТ 19433—88	4 2
ГОСТ 20010—74	1 2 2 10
ГОСТ 20292—74	Приложение, п 1
ГОСТ 21650—76	4 4

Обозначение НТД, на который дана ссылка	Номер пункта, приложения
ГОСТ 24363—80	3 2 1, Приложение,
ГОСТ 24597—81	п. 1
ГОСТ 25336—82	4 4
ГОСТ 25706—83	3 2 1, Приложение,
ГОСТ 27651—88	п. 1
ГОСТ 27653—88	3 2 1
	1 2 2 10
	1 2 2 10

5. Срок действия продлен до 01.01.96 Постановлением Госстандарта СССР от 28.03 90
6. ПЕРЕИЗДАНИЕ (июнь 1993 г.) с Изменениями № 1, 2, 3, утвержденными в феврале 1977., октябре 1985 г., марте 1990 г. (ИУС 3—77, 1—86, 6—90)

Редактор *Р. С. Федорова*
Технический редактор *В. Н. Прусакова*
Корректор *Н. Д. Чехотина*

Сдано в набор 17.05.93. Подп. в печ. 10.08.93 Усл. печ. л 1,16 Усл. кр.-отт, 1,16.
Уч.-изд. л. 1,04. Тир 695 экз. С 460

Ордена «Знак Почета» Издательство стандартов, 107076, Москва, Колодезный пер., 14.
Калужская типография стандартов, ул. Московская, 256, Зак. 1229