

ГОСТ 9942—90

МЕЖГОСУДАРСТВЕННЫЙ СТАНДАРТ

---

**ПОДШИПНИКИ УПОРНО-РАДИАЛЬНЫЕ  
РОЛИКОВЫЕ СФЕРИЧЕСКИЕ  
ОДИНАРНЫЕ**

**ТЕХНИЧЕСКИЕ УСЛОВИЯ**

Издание официальное



Москва  
Стандартинформ  
2007

**ПОДШИПНИКИ УПОРНО-РАДИАЛЬНЫЕ  
РОЛИКОВЫЕ СФЕРИЧЕСКИЕ ОДИНАРНЫЕ****Технические условия****ГОСТ  
9942—90**Spherical single thrust-radial roller bearings.  
SpecificationsМКС 21.100.20  
ОКП 46 2670Дата действия с 01.07.91

1. Настоящий стандарт распространяется на одинарные сферические упорно-радиальные подшипники качения с асимметричными бочкообразными роликами серий диаметров 2, 3, 4, серий высот 9 по ГОСТ 3478.\*

Стандарт устанавливает требования, обеспечивающие взаимозаменяемость одинарных сферических упорно-радиальных подшипников. Требования, предусмотренные настоящим стандартом, являются обязательными.

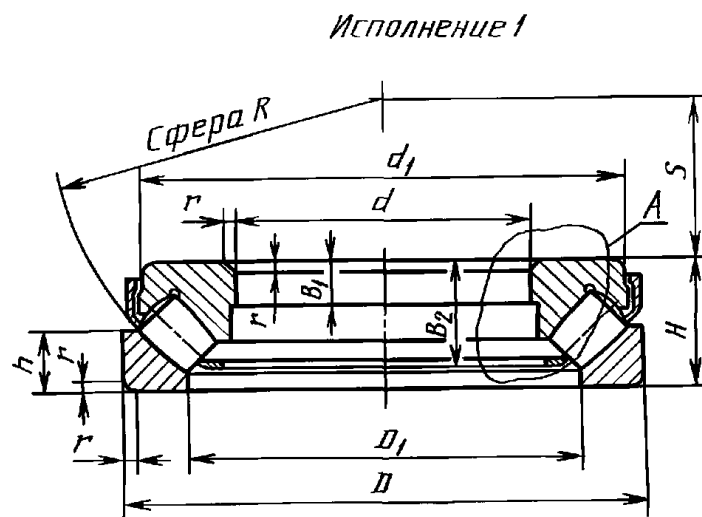
2. Стандарт устанавливает два исполнения подшипников:

1 — подшипник с сепаратором, штампованным из стального листа;

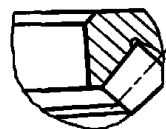
2 — подшипник с массивным сепаратором из латуни.

3. Основные размеры одинарных сферических роликовых упорно-радиальных подшипников должны соответствовать указанным на черт. 1, 2 и в табл. 1—3.

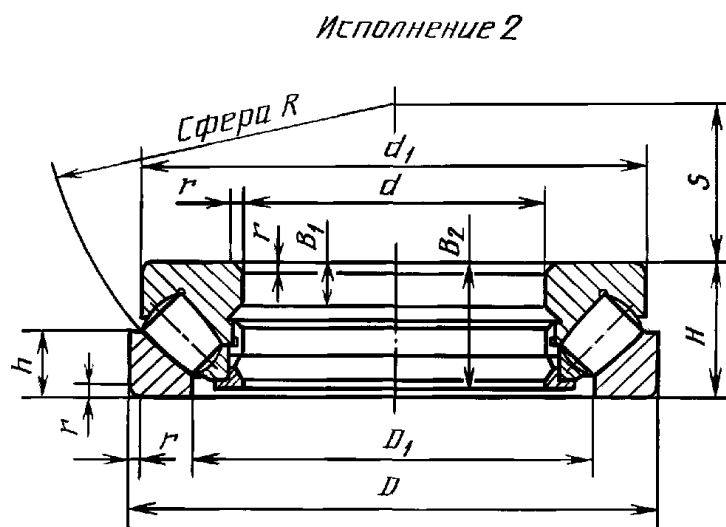
\* В части шариковых и радиально-упорных подшипников и роликовых радиальных подшипников действует ГОСТ Р 52598—2006 (здесь и далее).



*А Вариант*



Черт. 1



Черт. 2

$d$  — номинальный диаметр отверстия тугого кольца;  $D$  — номинальный наружный диаметр свободного кольца;  $H$  — номинальная высота подшипника;  $d_1$  — номинальный наружный диаметр тугого кольца;  $D_1$  — номинальный диаметр отверстия свободного кольца;  $B_1$  — ширина посадочной поверхности тугого кольца;  $B_2$  — ширина комплекта тугого кольца с сепаратором;  $h$  — высота свободного кольца;  $r$  — координата монтажной фаски;  $S$  — расстояние от торца тугого кольца до центра радиуса сферы;  $r_{s \min}$  — наименьший предельный размер  $r$

**Примечания**

1. Чертежи не определяют конструкцию подшипника.
2. Для подшипников исполнения 1, изготовленных по варианту, величина  $B_1$  стандартом не регламентируется.

Таблица 1

## Серия диаметров 2, серия высот 9

## Размеры, мм

Обозначение подшипников	<i>d</i>	<i>D</i>	<i>H</i>	<i>d</i> <sub>1</sub>	<i>D</i> <sub>1</sub>	<i>B</i> <sub>1</sub> , не менее	<i>B</i> <sub>2</sub> , не более	<i>h</i> , не менее	<i>r</i> <sub>s min</sub>	<i>S</i>	Масса, кг ≈
				не более							
9039240	200	280	48	270	236	15	45	24	2,0	108	9,1
9039244	220	300	48	292	254	15	45	24	2,0	117	9,9
9039248	240	340	60	330	283	19	57	30	2,1	130	16,8
9039252	260	360	60	350	302	19	57	30	2,1	139	16,3
9039256	280	380	60	370	323	19	57	30	2,1	150	20
9039260	300	420	73	405	353	21	69	38	3,0	162	30,5
9039264	320	440	73	430	372	21	69	38	3,0	172	34,3
9039268	340	460	73	445	395	21	69	38	3,0	183	33,5
9039272	360	500	85	485	423	25	81	44	4,0	194	51
9039276	380	520	85	505	441	27	81	42	4,0	202	54,5
9039280	400	540	85	526	460	27	81	42	4,0	212	57,9
9039284	420	580	95	564	490	30	91	46	5,0	225	75,4
9039288	440	600	95	585	508	30	91	49	5,0	235	77,9
9039292	460	620	95	605	530	30	91	46	5,0	245	81,0
9039296	480	650	103	635	554	32	99	55	5,0	259	96,5
90392/500	500	670	103	654	574	32	99	55	5,0	268	105,2
90392/530	530	710	109	675	612	34	105	55	5,0	288	108,0
90392/560	560	750	115	715	642	35	110	57	5,0	302	130,0
90392/600	600	800	122	760	688	37	117	61	5,0	321	151,0
90392/630	630	850	132	805	724	41	127	66	6,0	338	194,0
90392/670	670	900	140	855	773	43	134	70	6,0	364	224,0
90392/710	710	950	145	905	815	44	139	72	6,0	380	261,0
90392/750	750	1000	150	955	861	46	144	75	6,0	406	293,0
90392/800	800	1060	155	1010	913	48	149	77	7,5	426	341,0
90392/850	850	1120	160	1065	963	49	154	80	7,5	453	389,0
90392/900	900	1180	170	1125	1023	52	163	85	7,5	477	444,0
90392/950	950	1250	180	1190	1079	55	173	90	7,5	507	539,0
90392/1000	1000	1320	190	1260	1139	59	183	95	9,5	540	640,0
90392/1060	1060	1400	206	1335	1208	63	198	103	9,5	566	775,0

Таблица 2

## Серия диаметров 3, серия высот 9

## Размеры, мм

Обозначение подшипников	<i>d</i>	<i>D</i>	<i>H</i>	<i>d</i> <sub>1</sub>	<i>D</i> <sub>1</sub>	<i>B</i> <sub>1</sub> , не менее	<i>B</i> <sub>2</sub> , не более	<i>h</i> , не менее	<i>r</i> <sub>s min</sub>	<i>S</i>	Масса, кг ≈
				не более							
9039317	85	150	39	143,5	114	13	37	19	1,5	50	2,8
9039317K	85	150	39	143,5	114	13	35	19	1,5	50	2,7
9039318	90	155	39	148,5	117	13	37	19	1,5	52	3,1
9039318K	90	155	39	148,5	117	13	35	19	1,5	52	2,85
9039320	100	170	42	163	129	14	40	20,8	1,5	58	3,9
9039320K	100	170	42	163	129	14	38	20,8	1,5	58	3,65
9039322	110	190	48	176	143	16	45,5	23	2,0	64	5,3
9039322K	110	190	48	176	143	16	43,5	23	2,0	64	5,1
9039324	120	210	54	194	157,5	18	51	26	2,1	70	7,6
9039324K	120	210	54	194	157,5	18	48,5	26	2,1	70	7,4
9039326	130	225	58	205	170	19	55	28	2,1	76	9,3
9039326K	130	225	58	205	170	19	51	28	2,1	76	8,7
9039328	140	240	60	219	183	20	57	29	2,1	82	10,6
9039328K	140	240	60	219	183	20	53	29	2,1	82	10,3
9039330	150	250	60	229	193	20	57	29	2,1	87	11,1

Обозначение подшипников	$d$	$D$	$H$	Размеры, мм		$B_1$ , не менее	$B_2$ , не более	$h$ , не менее	$r_s$ min	$S$	Масса, кг $\approx$
				$d_1$	$D_1$						
				не более							
9039330K	150	250	60	229	193	20	54	29	2,1	87	10,8
9039332	160	270	67	248	207	23	64	32	3,0	92	14,7
9039332K	160	270	67	248	207	23	60	32	3,0	92	14,2
9039334	170	280	67	258	215	23	64	32	3,0	96	15,3
9039334K	170	280	67	258	215	23	60	32	3,0	96	15,3
9039336	180	300	73	277	231	25	69	35	3,0	103	19,5
9039336K	180	300	73	277	231	25	65	35	3,0	103	19,0
9039338	190	320	78	308	246	27	74	38	4,0	110	25,9
9039340	200	340	85	325	261	29	81	41	4,0	116	33,0
9039344	220	360	85	345	280	29	81	41	4,0	125	34,3
9039348	240	380	85	365	300	29	81	41	4,0	135	37,6
9039352	260	420	95	405	325	32	91	45	5,0	148	51,5
9039356	280	440	95	423	345	32	91	46	5,0	158	54,5
9039360	300	480	109	460	375	37	105	50	5,0	168	75,2
9039364	320	500	109	482	395	37	105	53	5,0	180	80,0
9039368	340	540	122	520	424	41	117	59	5,0	192	107,0
9039372	360	560	122	540	444	41	117	59	5,0	202	112,2
9039376	380	600	132	580	477	45	127	63	6,0	216	142,2
9039380	400	620	132	596	494	45	127	64	6,0	225	149,5
9039384	420	650	140	626	520	48	135	68	6,0	235	169,9
9039388	440	680	145	655	546	49	140	70	6,0	245	192,8
9039392	460	710	150	685	572	52	144	72	6,0	257	220,1
9039396	480	730	150	705	592	52	144	72	6,0	270	228,0
90393/500	500	750	150	725	611	52	144	74	6,0	280	233,2
90393/530	530	800	160	772	648	54	154	76	7,5	295	286,0
90393/560	560	850	175	790	690	59	168	84	7,5	310	320,0
90393/600	600	900	180	840	727	61	173	86	7,5	335	368,0
90393/630	630	950	190	885	765	64	182	91	9,5	345	438,0
90393/670	670	1000	200	930	809	68	192	96	9,5	372	501,0
90393/710	710	1060	212	990	861	72	204	102	9,5	394	591,0
90393/750	750	1120	224	1045	909	76	215	108	9,5	414	696,0
90393/800	800	1180	230	1100	961	78	220	110	9,5	440	785,0
90393/850	850	1250	243	1165	1021	82	233	116	12	468	919,0
90393/900	900	1320	250	1235	1068	85	240	120	12	496	1062,0
90393/950	950	1400	272	1305	1144	92	260	130	12	525	1287,0
90393/1000	1000	1460	276	1365	1190	94	265	132	12	546	1415,0

Таблица 3

Серия диаметров 4, серия высот 9

Обозначение подшипников	$d$	$D$	$H$	Размеры, мм		$B_1$ , не менее	$B_2$ , не более	$h$ , не более	$r_s$ min	$S$	Масса, кг $\approx$
				$d_1$	$D_1$						
				не более							
9039412	60	130	42	118	88	15	39,5	20	1,5	38	2,5
9039412K	60	130	42	118	88	15	36,5	20	1,5	38	2,5
9039413	65	140	45	128	96,5	16	42,5	21	2,0	42	3,3
9039413K	65	140	45	128	96,5	16	39,5	21	2,0	42	3,2
9039414	70	150	48	137	102	17	45,5	23	2,0	44	4,0
9039414K	70	150	48	137	102	17	43	23	2,0	44	4,0
9039415	75	160	51	146	109	18	48	24	2,0	47	4,7
9039415K	75	160	51	146	109	18	46	24	2,0	47	4,7
9039416	80	170	54	155	116	19	51	26	2,1	50	5,7
9039416K	80	170	54	155	116	19	48	26	2,1	50	5,5
9039417	85	180	58	164	125	21	55	28	2,1	54	6,9
9039417K	85	180	58	164	125	21	51	28	2,1	54	6,6

## Размеры, мм

Обозначение подшипников	$d$	$D$	$H$	$d_1$	$D_1$	$B_1$ , не менее	$B_2$ , не более	$h$ , не более	$r_s$ min	$S$	Масса, кг $\approx$
				не более							
9039418	90	190	60	174	130	22	57	29	2,1	56	7,9
9039418K	90	190	60	174	130	22	54	29	2,1	56	7,8
9039420	100	210	67	193	144,5	24	64	32	3,0	62	11,0
9039420K	100	210	67	193	144,5	24	59	32	3,0	62	10,8
9039422	110	230	73	212	160	26	69	35	3,0	69	14,3
9039422K	110	230	73	212	160	26	64	35	3,0	69	14,0
9039424	120	250	78	229	172	29	74	37	4,0	74	18,0
9039424K	120	250	78	229	172	29	69	37	4,0	74	17,4
9039426	130	270	85	247	188	31	81	41	4,0	81	22,9
9039426K	130	270	85	247	188	31	74	41	4,0	81	21,8
9039428	140	280	85	257	197,5	31	81	41	4,0	86	24,1
9039428K	140	280	85	257	197,5	31	75	41	4,0	86	23,2
9039430	150	300	90	276	211,5	32	86	44	4,0	92	29,6
9039430K	150	300	90	276	211,5	32	79	44	4,0	92	28,2
9039432	160	320	95	306	226	34	91	45	5,0	99	36,6
9039434	170	340	103	324	240	37	99	50	5,0	104	44,3
9039436	180	360	109	342	255	39	105	52	5,0	110	52,6
9039438	190	380	115	360	270	41	111	55	5,0	117	61,7
9039440	200	400	122	380	284	44	117	56	5,0	122	73,4
9039444	220	420	122	400	305	45	117	58	6,0	132	77,4
9039448	240	440	122	420	321	46	117	59	6,0	142	82,4
9039452	260	480	132	460	346	49	127	64	6,0	154	107,8
9039456	280	520	145	495	380	52	140	68	6,0	166	136,7
9039460	300	540	145	515	398	52	140	70	6,0	175	147,0
9039464	320	580	155	555	420	56	149	75	7,5	191	181,7
9039468	340	620	170	590	452	62	164	82	7,5	201	231,0
9039472	360	640	170	610	480	62	164	82	7,5	210	241,1
9039476	380	670	175	640	504	63	168	85	7,5	222	263,0
9039480	400	710	185	680	520	67	178	89	7,5	236	322,0
9039484	420	730	185	700	546	67	178	89	7,5	244	236,0
9039488	440	780	206	745	576	74	199	100	9,5	260	413,0
9039492	460	800	206	765	608	75	199	100	9,5	272	447,4
9039496	480	850	224	810	632	81	216	108	9,5	280	559,1
90394/500	500	870	224	830	650	81	216	107	9,5	290	568,9
90394/530	530	920	236	880	697	86	228	115	9,5	308	660,0
90394/560	560	980	250	890	729	88	233	117	12,0	328	741,0
90394/600	600	1030	258	940	782	88	240	120	12,0	347	821,0
90394/630	630	1090	280	1040	830	100	270	136	12,0	365	110,0
90394/670	670	1150	290	1050	869	104	275	138	15,0	387	1147,0
90394/710	710	1220	308	1115	916	108	287	144	15,0	415	1392,0
90394/750	750	1280	315	1220	983	116	305	152	15,0	436	1700,0
90394/800	800	1360	335	1308	1030	125	323	160	15,0	457	2008,7
90394/850	850	1440	354	1315	1099	127	328	164	15,0	490	2172,0
90394/900	900	1520	372	1460	1168	138	360	180	15,0	578	2700,0

Примечания к табл. 1—3.

1. Индексом К обозначены подшипники исполнения 1.
2. Масса подшипников рассчитана при плотности стали 7,85 кг/дм<sup>3</sup>.
3. Предельные координаты монтажных фасок, а также максимальные радиусы галтелей вала и корпуса  $t_{as \max}$  устанавливают в соответствии с требованиями ГОСТ 3478.

Пример условного обозначения роликового упорно-радиального сферического одинарного подшипника серии диаметров 3, серии высот 9 с  $d = 200$  мм,  $D = 340$  мм и  $H = 85$  мм исполнения 2

## Подшипник 9039340 ГОСТ 9942—90

4. Технические требования, приемка, маркировка, упаковывание, транспортирование, хранение, указания по применению и эксплуатации, гарантии изготовителя — по ГОСТ 520.

5. Минимальные значения базовой статической ( $C_{0a}$ ) и динамической ( $C_a$ ) грузоподъемностей приведены в приложении.

Минимальные значения базовых статической осевой  $C_{0a}$  и динамической  $C_a$  осевых грузоподъемностей.

Таблица 4

## Серия диаметров 2

Обозначение подшипника	$d$ , мм	Грузоподъемность, кН		Обозначение подшипника	$d$ , мм	Грузоподъемность, кН	
		$C_a$	$C_{0a}$			$C_a$	$C_{0a}$
9039240	200	650	2700	90392/500	500	2280	12000
9039244	220	735	3200	90392/530	530	—	—
9039248	240	750	3450	90392/560	560	—	—
9039252	260	780	3650	90392/600	600	—	—
9039256	280	815	3900	90392/630	630	—	—
9039260	300	1000	4650	90392/670	670	—	—
9039264	320	1020	4900	90392/710	710	—	—
9039268	340	—	—	90392/750	750	—	—
9039272	360	1340	6550	90392/800	800	—	—
9039276	380	1500	7500	90392/850	850	—	—
9039280	400	1500	7500	90392/900	900	—	—
9039284	420	—	—	90392/950	950	—	—
9039288	440	—	—	90392/1000	1000	—	—
9039292	460	—	—	90392/1060	1060	—	—
9039296	480	—	—				

Таблица 5

## Серия диаметров 3

Обозначение подшипника	$d$ , мм	Грузоподъемность, кН		Обозначение подшипника	$d$ , мм	Грузоподъемность, кН	
		$C_a$	$C_{0a}$			$C_a$	$C_{0a}$
9039317	85	—	—	9039352	260	1700	6800
9039317K	85	—	—	9039356	280	1730	7100
9039318	90	—	—	9039360	300	2080	8500
9039318K	90	—	—	9039364	320	2120	8800
9039320	100	—	—	9039368	340	2550	10600
9039320K	100	—	—	9039372	360	2600	11000
9039322	110	425	1430	9039376	380	—	—
9039322K	110	540	1730	9039380	400	3100	13400
9039324	120	530	1860	9039384	420	3300	14300
9039324K	120	640	2080	9039388	440	3650	16000
9039326	130	600	2120	9039392	460	—	—
9039326K	130	735	2400	9039396	480	—	—
9039328	140	655	2320	90393/500	500	4150	19000
9039328K	140	800	2750	90393/530	530	4800	22400
9039330	150	670	2450	90393/560	560	—	—
9039330K	150	830	2850	90393/600	600	—	—
9039332	160	780	2850	90393/630	630	—	—
9039332K	160	965	3350	90393/670	670	—	—
9039334	170	800	2950	90393/710	710	—	—
9039334K	170	1000	3550	90393/750	750	—	—
9039336	180	950	3550	90393/800	800	—	—
9039336K	180	1180	4150	90393/850	850	—	—
9039338	190	1080	4050	90393/900	900	—	—
9039340	200	1250	4800	90393/950	950	—	—
9039344	220	1290	5000	90393/1000	1000	—	—
9039348	240	1320	5200				

## Серия диаметров 4

Обозначение подшипника	d, мм	Грузоподъемность, кН		Обозначение подшипника	d, мм	Грузоподъемность, кН	
		C <sub>a</sub>	C <sub>0a</sub>			C <sub>a</sub>	C <sub>0a</sub>
9039412	60	280	815	9039436	180	1730	6100
9039412K	60	335	900	9039438	190	1900	6700
9039413	65	330	965	9039440	200	2120	7500
9039413K	65	390	1040	9039444	220	2200	8000
9039414	70	360	1060	9039448	240	2240	8300
9039414K	70	440	1220	9039452	260	2600	9800
9039415	75	415	1250	9039456	280	3100	11800
9039415K	75	490	1400	9039460	300	3300	12800
9039416	80	450	1370	9039464	320	3750	14600
9039416K	80	550	1560	9039468	340	4150	16300
9039417	85	510	1560	9039472	360	—	—
9039417K	85	610	1730	9039476	380	4550	18300
9039418	90	570	1760	9039480	400	—	—
9039418K	90	670	1930	9039484	420	5400	22000
9039420	100	680	2160	9039488	440	6200	25000
9039420K	100	830	2450	9039492	460	—	—
9039422	110	800	2550	9039496	480	—	—
9039422K	110	950	2850	90394/500	500	—	—
9039424	120	900	2950	90394/530	530	—	—
9039424K	120	1120	3350	90394/560	560	—	—
9039426	130	1060	3450	90394/600	600	—	—
9039426K	130	1250	3900	90394/630	630	—	—
9039428	140	1100	3650	90394/670	670	—	—
9039428K	140	1320	4150	90394/710	710	—	—
9039430	150	1250	4250	90394/750	750	—	—
9039430K	150	1460	4800	90394/800	800	15600	71000
9039432	160	1400	4800	90394/850	850	—	—
9039434	170	1560	5400	90394/900	900	—	—

Примечание к табл. 4—6. Отсутствующие значения C<sub>0a</sub> и C<sub>a</sub> будут вводиться в стандарт по мере освоения подшипников.



**ИНФОРМАЦИОННЫЕ ДАННЫЕ**

- 1. РАЗРАБОТАН И ВНЕСЕН** Министерством автомобильного и сельскохозяйственного машиностроения
- 2. УТВЕРЖДЕН И ВВЕДЕН В ДЕЙСТВИЕ** Постановлением Государственного комитета СССР по управлению качеством продукции и стандартам от **04.12.90 № 3030**
- 3. ВЗАМЕН ГОСТ 9942—80**
- 4. ССЫЛОЧНЫЕ НОРМАТИВНО-ТЕХНИЧЕСКИЕ ДОКУМЕНТЫ**

Обозначение НТД, на который дана ссылка	Номер пункта
ГОСТ 520—2002	4
ГОСТ 3478—79	1, 3

- 5. Ограничение срока действия снято по протоколу № 5—94 Межгосударственного совета по стандартизации, метрологии и сертификации (ИУС 11-12—94)**
- 6. ПЕРЕИЗДАНИЕ.** Август 2007 г.

Редактор *Р.Г. Говердовская*  
Технический редактор *В.Н. Прусакова*  
Корректор *М.С. Кабацова*  
Компьютерная верстка *И.А. Налейкиной*

Сдано в набор 21.08.2007. Подписано в печать 31.08.2007. Формат 60 × 84 <sup>1</sup>/<sub>8</sub>. Бумага офсетная. Гарнитура Таймс.  
Печать офсетная. Усл. печ. л. 1,40. Уч.-изд. л. 0,80. Тираж 94 экз. Зак. 682.

---

ФГУП «СТАНДАРТИНФОРМ», 123995 Москва, Гранатный пер., 4.

[www.gostinfo.ru](http://www.gostinfo.ru) [info@gostinfo.ru](mailto:info@gostinfo.ru)

Набрано во ФГУП «СТАНДАРТИНФОРМ» на ПЭВМ

Отпечатано в филиале ФГУП «СТАНДАРТИНФОРМ» — тип. «Московский печатник», 105062 Москва, Лялин пер., 6