

## КОЖА

Метод определения водопромокаемости и водопроницаемости  
в статических условияхLeather. Method of determination of water penetration and water  
permeability under static conditionsГОСТ  
938.21—71Взамен  
ГОСТ 938—45  
в части п. 40

МКС 59.140.30

Постановлением Государственного комитета стандартов Совета Министров СССР от 15 июня 1971 г. № 1130 дата  
введения установлена

с 01.07.72

Ограничение срока действия снято по протоколу № 5—94 Межгосударственного совета по стандартизации,  
метрологии и сертификации (ИУС 11-12—94)Настоящий стандарт распространяется на все виды кож и устанавливает метод определения  
водопромокаемости и водопроницаемости при испытании образцов кож в статических условиях.Водопромокаемость характеризуется временем промокания образца при разности давлений по  
обе стороны испытываемого образца.Определение момента промокания основано на изменении электропроводности кожи при  
намокании.Водопроницаемость характеризуется количеством воды, прошедшей через мокрый образец.  
(Измененная редакция, Изм. № 1).

## 1. ОТБОР ПРОБ

1.1. Пробу отбирают по ГОСТ 938.0—75 из участка кожи, прилегающего к верхней стороне  
участка кожи, предназначенного для физико-механических испытаний.1.2. Из каждой пробы вырезают по ГОСТ 938.12—70 по два образца в форме круга диаметром  
(55—1) мм.

(Измененная редакция, Изм. № 1).

## 2. АППАРАТУРА

2.1. Водопромокаемость и водопроницаемость образцов кож определяют на приборе ПВС-2,  
схема которого изображена на чертеже.

Прибор рассчитан на одновременное испытание четырех образцов.

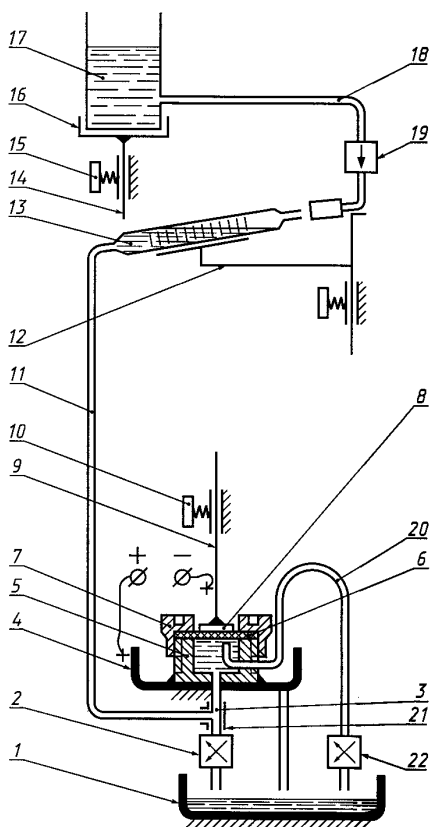
При испытании образцов в камеру 5 из сосуда 17, установленного на подставке 16, поступает  
вода с помощью резиновой трубки 18 с зажимом 19, клапана 2 («вода»), градуированной трубки 13,  
которая закреплена на траверсе 12, перемещающейся на высоте стойки 14 с помощью винта 15,  
стеклянной трубки 11, штуцера 21 и тройника 3. Для стока воды служит бачок 1. Для отвода воздуха  
из-под образца 6, помещенного в камеру, служит трубка 20, соединенная с клапаном 22 («воздух»)  
Камеры закреплены в ванне 4 и снабжены крышками 7. В кольцеобразной выемке крышки во время  
испытания помещается цилиндр 8, закрепленный на стойке 9 стопорным винтом 10. Камеры и  
цилиндры подключены в электросеть с низким напряжением (20 В). Во избежание замыкания  
электросети от соприкосновения цилиндра с крышкой камеры цилиндры должны быть строго  
центрированы.

Издание официальное

★

Перепечатка воспрещена

Издание с Изменением № 1, утвержденным в октябре 1989 г.  
(ИУС 2—90).



Прибор обеспечивает отсчет времени промокания образца, световую и звуковую сигнализацию в момент его промокания.

Примечание. Внутренний диаметр стеклянных трубок и тройников — 4,5 мм, резиновых трубок — 5 мм, емкость градуированной трубки — 5–10 см<sup>3</sup>, цена деления — 0,05 см<sup>3</sup>.

2.2. Для испытания применяют весы по ГОСТ 24104—2001; термометр стеклянный технический по ГОСТ 28498—90 с пределом измерения от 0 до 100 °С и ценой деления 1 °С.

(Введен дополнительно, Изм. № 1).

### 3. ПОДГОТОВКА К ИСПЫТАНИЮ

3.1. Перед испытанием образцы кож доводят до воздушно-сухого состояния по ГОСТ 938.14—70. Образцы, которые должны быть подвергнуты обработке пылью, доводят до воздушно-сухого состояния после обработки.

(Измененная редакция, Изм. № 1).

3.2. Проверяют, отключен ли прибор от электросети (сигнальная лампа не должна гореть), расстояние между нижним концом градуированной трубки и поверхностью испытываемого образца (должно быть 1000 мм), наклон градуированной трубки (должен быть 10 мм), правильность соединения стеклянных трубок, исправность работы клапанов, полностью ли стекает вода из трубок (в противном случае трубки промывают).

3.3. Сосуд заполняют дистиллированной водой, предварительно добавляя в нее поваренную соль 5 г/дм<sup>3</sup> (температура воды 20±3 °С).

3.4. Счетчик времени устанавливают на нуль.

(Измененная редакция, Изм. № 1).

#### 4. ПРОВЕДЕНИЕ ИСПЫТАНИЯ

4.1. Для определения водопромокаемости образец помещают в камеру лицевой поверхностью к воде и закручивают крышку камеры до отказа. Цилиндр располагают в кольцевой выемке так, чтобы нижняя поверхность цилиндра плотно прилегала к поверхности образца. В этом положении цилиндр закрепляют стопорным винтом. Включают прибор в сеть (загорается сигнальная лампа). Затем на конец градуированной трубки надевают резиновую трубку, открывают зажим, нажимают кнопку клапана «вода», затем кнопку клапана «воздух» и отмечают момент появления воды в стеклянной трубке 20 (см. чертеж), который условно принимают за момент первого соприкосновения образца с водой.

Одновременно включают счетчик времени и световую сигнализацию каждой камеры. Наблюдают за прохождением воды через стеклянную трубку 20, устанавливают момент прохождения последнего пузырька воздуха и отпускают кнопку клапана «воздух». Затем закрывают зажим и снимают резиновую трубку сосуда с градуированной трубки.

При промокании образца (зажигается сигнальная лампа и автоматически отключается счетчик времени) отключают камеру от электросети, цилиндр поднимают и отводят от камеры. Затем нажимают кнопки «вода» и «воздух», при этом вода из трубок должна стекать в бачок, отвинчивают крышку и вынимают образец из камеры.

4.2. Для определения водопроницаемости образцы после испытания на водопромокаемость помещают в воду на 24 ч (температура воды  $20 \pm 3$  °С). После этого мокрые образцы помещают в камеры прибора лицевой поверхностью к воде. Надевают резиновую трубку на конец градуированной трубки, открывают зажим, нажимают кнопку клапана «вода», затем кнопку клапана «воздух». После заполнения всех трубок водой отпускают кнопку клапана «воздух» и закрывают зажим резиновой трубки. Резиновую трубку сосуда снимают с градуированной трубки, слегка нажимая кнопку клапана «вода», доводят уровень воды в градуированной трубке до нулевого деления и сразу же замечают время.

Если в первые минуты испытания уровень воды в трубке быстро изменяется, то через образец пропускают  $2 \text{ см}^3$  воды и отмечают с точностью до  $0,05 \text{ см}^3$  уровень воды в градуированной трубке и время. Затем через образец пропускают еще  $2 \text{ см}^3$  воды и снова отмечают с точностью до  $0,05 \text{ см}^3$  уровень воды в трубке и время (первые  $2 \text{ см}^3$  воды и время прохождения этого количества воды через образец при определении водопроницаемости не учитывают).

Если в первые минуты испытания уровень воды в градуированной трубке изменяется незначительно, то через образец пропускают воду в течение 2 ч, после чего отмечают с точностью до  $0,05 \text{ см}^3$  уровень воды в трубке и время. Затем испытание продолжают еще 2 ч и снова отмечают с точностью до  $0,05 \text{ см}^3$  уровень воды в градуированной трубке и время. Если за вторые 2 ч через образец прошло меньше  $1 \text{ см}^3$  воды, то испытание продолжают еще 2 ч, если же уровень воды в трубке не изменился, то испытание прекращают (первые 2 ч испытания и количество воды, прошедшей через образец за это время, при определении водопроницаемости не учитывают).

По каждому образцу проводят не менее двух испытаний.

#### 5. ОБРАБОТКА РЕЗУЛЬТАТОВ

5.1. Водопромокаемость ( $W$ ) в минутах по каждому образцу вычисляют по формуле:

$$W = t_k - t_n,$$

где  $t_k$  — время окончания испытания, мин;

$t_n$  — время начала испытания, мин.

(Измененная редакция, Изм. № 1).

5.1.1. За результат испытания принимают среднее арифметическое результатов всех определений, округленное до целого числа.

(Введен дополнительно, Изм. № 1).

#### С. 4 ГОСТ 938.21—71

5.2. Водопроницаемость ( $U$ ) в  $\text{см}^3/\text{см}^2$  вычисляют по формуле:

$$U = \frac{V \cdot 60}{t \cdot \pi r^2},$$

где  $V$  — количество воды, прошедшей через образец,  $\text{см}^3$ ;

$t$  — продолжительность испытания, мин;

$\pi r^2$  — площадь рабочей части образца,  $\text{см}^2$ .

**(Измененная редакция, Изм. № 1).**

5.2.1. За результат испытания принимают среднее арифметическое результатов всех определений, округленное до первого десятичного знака.

**(Введен дополнительно, Изм. № 1).**

5.3. **(Исключен, Изм. № 1).**

5.4. Результаты испытаний не должны отклоняться от среднего арифметического более чем на  $\pm 10\%$ .