

**РОУЛЬСЫ**  
**ТЕХНИЧЕСКИЕ УСЛОВИЯ**

Издание официальное

**Е**

БЗ 4—98

ИПК ИЗДАТЕЛЬСТВО СТАНДАРТОВ  
Москва

## РОУЛЬСЫ

## Технические условия

Rollers. Specifications

ГОСТ  
9321—73

ОКП 64 1215

Дата введения 01.01.74

Настоящий стандарт распространяется на роульсы швартовых и буксирных устройств, предназначенных для надводных кораблей, судов и плавсредств всех классов, типов и назначений.

Настоящий стандарт устанавливает требования к роульсам, изготовляемым для нужд народного хозяйства и для поставки на экспорт.

Стандарт содержит все требования СТ СЭВ 1584—79. В стандарт дополнительно включены требования (см. приложение 1а).

(Измененная редакция, Изм. № 4).

## 1. ОСНОВНЫЕ ПАРАМЕТРЫ И РАЗМЕРЫ

1.1. Роульсы могут изготавливаться в различных исполнениях в зависимости: от района эксплуатации

- для районов с умеренным климатом — У1;
- для неограниченного района плавания — ОМ1;

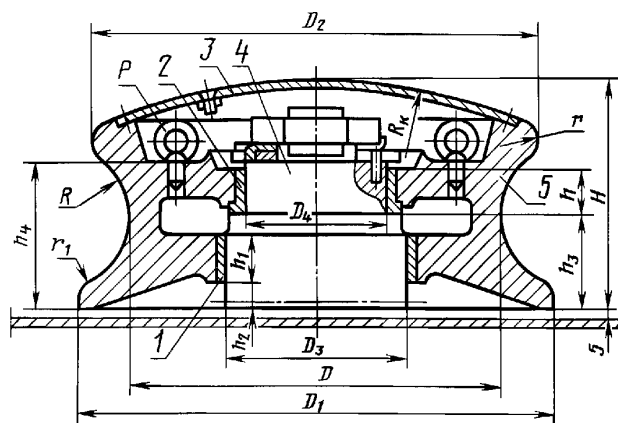
от назначения

- для работы со стальными и растительными канатами;
- для работы с синтетическими канатами (С);

от материала основных деталей

- с роликом из стали марки 20Л—II;
- с чугунным роликом (Чуг).

1.2. Конструкция, основные размеры и масса роульсов должны соответствовать указанным на чертеже и в табл. 1.



1, 2 — втулки; 3 — крышка; 4 — ось; 5 — ролик

Издание официальное

★ ★  
Е

Перепечатка воспрещена

© Издательство стандартов, 1973  
© ИПК Издательство стандартов, 1999  
Переиздание с Изменениями

Типоразмер по СТ СЭВ 1584—79	Размеры, мм															Наибольшее разрывное усилие каната в целом, кН	Масса, кг, не более
	$D$	$D_1$	$D_2$	$D_3$ H10/d9	$D_4$ H10/d9	$H$	$R$	$R_k$	$h$	$h_1$	$h_2$	$h_3$	$h_4$	$r$	$r_1$		
3	110	143	132	63	42	75	26	165	18	15	2	20	40	7	11	63	6
4	140	182	168	82	60	90	28	210	18	17	11	32	51	9	14	100	11
5	180	234	216	93	70	114	36	270	21	20	18	45	67	11	18	160	20
6	220	286	264	118	86	139	44	330	25	24	21	65	92	13	22	250	40
7	280	364	336	150	108	178	56	420	48	42	24	72	122	17	28	400	75
8	360	468	432	175	140	227	72	540	50	48	27	95	148	22	36	630	140
9	450	585	540	224	175	290	90	675	52	50	30	132	187	27	45	1000	230
10	550	715	660	280	220	350	110	825	62	60	32	176	242	33	55	1600	380

Примечание. Роульсы рассчитаны для стальных канатов по ГОСТ 3083 с пределом прочности проволок при растяжении 1372—1568 МПа (140—160 кгс/мм<sup>2</sup>) для растительных канатов: пеньковых по ГОСТ 483 и сизальских по ГОСТ 1088; для капроновых канатов по ГОСТ 10293.

Прочность роульсов определяется наибольшим разрывным усилием каната в целом.

Условное обозначение роульса должно состоять из слова «Роульс», значения диаметра  $D$  ролика в мм, условных обозначений исполнения по материалам, применяемым канатам, климатическому исполнению и обозначения настоящего стандарта.

Для роульсов со стальным роликом, предназначенных для работы со стальными и растительными канатами, после значения указывают только обозначение климатического исполнения.

Пример условного обозначения роульса типоразмера 5, с роликом из литой стали, поставляемого в страны — члены СЭВ:

*Роульс стальной 5 СТ СЭВ 1584—79*

То же, с роликом из чугуна:

*Роульс чугунный 5 СТ СЭВ 1584—79*

Роульс с роликом из литой стали, диаметром  $D = 180$  мм, для эксплуатации с синтетическими канатами в климатических районах ОМ1, применяемого внутри страны:

*Роульс 180 С-ОМ1 ГОСТ 9321—73*

То же, с роликом из чугуна:

*Роульс 180 Чуг—С—ОМ1 ГОСТ 9321—73*

1.1, 1.2. (Измененная редакция, Изм. № 1, 2, 4).

1.3. Коды ОКП роульсов приведены в приложении 1.

(Введен дополнительно, Изм. № 4).

## 2. ТЕХНИЧЕСКИЕ ТРЕБОВАНИЯ

2.1. Роульсы должны изготавливаться в соответствии с требованиями настоящего стандарта по конструкторской документации, утвержденной в установленном порядке.

(Измененная редакция, Изм. № 4).

2.2. Марки материалов основных деталей роульсов должны соответствовать указанным в табл. 2.

Таблица 2

Наименование деталей	Материал
Ролик	Отливка из стали марки 20 Л-П по ГОСТ 977, отливка СЧ 18 по ГОСТ 1412
Втулка	Бронза марки Бр А9Мц 2Л по ГОСТ 493, бронза марки Бр АМц 9—2 по ГОСТ 18175
Ось	Сталь марки 20 по ГОСТ 1050
Крышка	Сталь марки ВСт3 сп2 по ГОСТ 380

(Измененная редакция, Изм. № 2, 4).

2.3. Требования к отливкам роликов из стали — по ГОСТ 977, из чугуна — по ГОСТ 1412.

2.4. Класс точности размеров и масса отливок в зависимости от типоразмеров роульсов по ГОСТ 26645. Неуказанные предельные отклонения остальных размеров — по конструкторской документации, утвержденной в установленном порядке.

**(Измененная редакция, Изм. № 4).**

2.5. Параметры шероховатости рабочей поверхности роульсов для эксплуатации со стальными и растительными канатами должны быть  $R_z$  не более 500 мкм, с синтетическими —  $R_a$  не более 10 мкм по ГОСТ 2789.

**(Измененная редакция, Изм. № 1).**

2.6. На роликах допускается оставлять без исправления отдельные дефекты размерами в количестве и расположении по конструкторской документации, утвержденной в установленном порядке.

Дефекты, превышающие допустимые, исправляют электросваркой.

2.7. Метрические резьбы должны выполняться по ГОСТ 9150, ГОСТ 24705. Допуски на резьбу — по ГОСТ 16093, сбеги, проточки и фаски — по ГОСТ 10549. Резьба должна быть чистой, без вмятин, рисок, заусенцев и сорванных ниток.

2.6, 2.7. **(Измененная редакция, Изм. № 4).**

2.8. После маркировки на роульсы должно быть нанесено защитное покрытие по конструкторской документации, утвержденной в установленном порядке.

Внешний вид — по VI классу ГОСТ 9.032, условия эксплуатации ОМ1 — по ГОСТ 9.104.

Оси роульсов для климатического исполнения ОМ1 должны иметь покрытия Хтв.42 по ГОСТ 9.073.

**(Измененная редакция, Изм. № 1, 4).**

2.8а. Внутренние полости роульса заполнить смазкой Литол-24 по ГОСТ 21150.

**(Введен дополнительно, Изм. № 4).**

2.9. Ролик на оси роульса должен вращаться без заеданий. Усилие проворачивания не должно превышать 20 % массы роульса.

2.9а. Максимальный угол охвата роульса канатом 180°.

2.9б. На крышке роульса должна быть нанесена стрелка и помещена надпись «Смазка».

2.9в. Роульсы типоразмеров 8, 9 и 10 должны быть снабжены рым-болтами ( $P$ ), ввертываемыми в корпус ролика.

2.9 а, б, в. **(Введены дополнительно, Изм. № 2).**

2.10. Назначенный срок службы до списания — 25 лет. Назначенный срок службы до заводского ремонта — 10 лет.

**(Измененная редакция, Изм. № 4).**

### 3. ПРИЕМКА

3.1. Роульсы для приемки представляют партиями. Партия должна состоять из роульсов одного типоразмера, изготовленных в одну смену.

3.2. При приемке роульсы подвергаются сплошному контролю на соответствие требованиям по пп. 1.1; 1.2 (размеры  $D$ ,  $D_1$ ,  $D_2$ ,  $D_3$ ,  $H$ ,  $R$ ); 2.1; 2.2; 2.4—2.9 и 5.1.

**(Измененная редакция, Изм. № 2).**

3.3. Соответствие остальных размеров роульсов, а также соответствие роульсов требованиям по п. 2.3 проверяют при проведении операционного контроля.

3.4. Для проверки массы роульсов требованиям настоящего стандарта отбирают 5 % от партии, не менее 2 шт.

3.5. Если при контроле согласно п. 3.2 будут обнаружены роульсы, не соответствующие требованиям настоящего стандарта, их бракуют и возвращают для устранения дефектов, а при контроле согласно п. 3.4 всю партию забраковывают.

### 4. МЕТОДЫ КОНТРОЛЯ

4.1. Контроль конструкции и размеров проводят сличением с чертежами и измерением размеров измерительным инструментом, обеспечивающим требуемую чертежами точность.

4.2. Качество материала проверяют по сертификатам.

4.3. Контроль качества покрытия и маркировки роульсов проводят внешним осмотром.

## С. 4 ГОСТ 9321—73

4.4. Шероховатость наружной поверхности ролика проверяют сравнением с эталонами чистоты обработки.

4.5. Контроль массы роульсов проводят взвешиванием на весах. Класс точности весов по ГОСТ 23676.

4.6. Легкость вращения ролика проверяют поворачиванием его вокруг оси.

Усилие поворачивания в соответствии с требованиями п. 2.9 контролируют динамометром по ГОСТ 13837.

4.5, 4.6. **(Измененная редакция, Изм. № 4).**

## 5. МАРКИРОВКА, УПАКОВКА, ТРАНСПОРТИРОВАНИЕ И ХРАНЕНИЕ

5.1. Каждый роульс должен иметь маркировку, содержащую:

товарный знак предприятия-изготовителя;

условное обозначение роульса;

номер роульса по системе предприятия-изготовителя;

наибольшее разрывное усилие расчетного каната, кН;

клеймо ОТК.

**(Измененная редакция, Изм. № 4).**

5.1а. На каждом роульсе, поставляемом в страны — члены СЭВ, должна быть нанесена маркировка, содержащая следующие данные:

сделано в СССР;

обозначение типоразмера роульса;

наибольшее разрывное усилие каната в целом, кН;

обозначение стандарта СЭВ.

**(Измененная редакция, Изм. № 2, 3).**

5.2. Маркировку выполняют ударным способом на крышке роульса.

5.3. Консервация роульсов — по ГОСТ 9.014, группа изделия 1—2, вариант противокоррозионной защиты — ВЗ-0, вариант внутренней упаковки — ВУ-0.

Срок консервации роульса — 3 года.

5.4. Каждый роульс следует упаковывать в ящики типов III-1 и III-2 по ГОСТ 2991.

При отправке продукции в районы Крайнего Севера и труднодоступные районы роульсы, относящиеся к группе продукции «Машины, оборудование и инструмент» по ГОСТ 15846, должны быть упакованы в ящики типов III-1 и III-2 по ГОСТ 2991, высланные двухслойной упаковочной бумагой по ГОСТ 8828.

Укладка и раскрепление роульсов в ящиках должны исключать механические повреждения и обеспечивать сохранность роульсов при транспортировании.

Транспортная маркировка грузов — по ГОСТ 14192. На транспортной таре или на фанерном ярлыке, надежно закрепленном на ней, должен быть указан манипуляционный знак: «Место строповки», нанесенный несмываемой краской.

5.3, 5.4. **(Измененная редакция, Изм. № 4).**

5.5. В каждый ящик (или грузовое место) должна быть вложена этикетка в соответствии с ГОСТ 2.601.

5.6. Транспортирование роульсов проводят железнодорожным, автомобильным и водным транспортом в крытых транспортных средствах в соответствии с правилами перевозок грузов и техническими условиями размещения и крепления грузов, действующими на транспорте каждого вида.

Вид отправки — мелкая.

При отправке в адрес одного получателя двух и более грузовых мест, размеры которых позволяют формировать транспортный пакет по ГОСТ 26663, транспортирование проводят в соответствии с требованиями ГОСТ 21929 на плоских поддонах по ГОСТ 9078. Размеры и масса пакетов — по ГОСТ 24597, средства скрепления в транспортные пакеты — по ГОСТ 21650 при помощи стальной упаковочной ленты по ГОСТ 3560 — количество связок не менее четырех.

Допускается транспортировать роульсы в контейнерах по ГОСТ 26380—84. Укладка и раскрепление в контейнере должны исключать механические повреждения и обеспечивать сохранность роульсов при транспортировании.

5.7. Срок сохраняемости роульсов под навесами — 12 лет, в помещении — 15 лет с учетом переконсервации в соответствии с требованиями п. 5.3.

5.6, 5.7. **(Измененная редакция, Изм. № 4).**

**6. ГАРАНТИИ ИЗГОТОВИТЕЛЯ**

6.1. Изготовитель гарантирует соответствие роульсов требованиям настоящего стандарта при соблюдении потребителем условий эксплуатации и хранения, установленных стандартом.

Гарантийный срок эксплуатации — 14 мес со дня ввода в эксплуатацию.

(Измененная редакция, Изм. № 4).

*ПРИЛОЖЕНИЕ 1*  
*Справочное*

**КОДЫ ОКП РОУЛЬСОВ**

D, мм	Исполнение ролика	Код ОКП			
		для роульсов, поставляемых на внутренний рынок			для роульсов, поставляемых на экспорт
		Для неограниченного района плавания		Для района с умеренным климатом для стальных и растительных канатов	
		для стальных и растительных канатов	для синтетических канатов		
110	Стальной Чугунный	64 1215 1158 02 64 1215 1358 07	64 1215 2120 01 64 1215 2320 09	64 1215 1159 01 64 1215 1359 06	64 1215 2128 04 64 1215 2328 01
140	Стальной Чугунный	64 1215 1160 08 64 1215 1360 02	64 1215 2121 00 64 1215 2321 08	64 1215 1161 07 64 1215 1361 01	64 1215 2129 03 64 1215 2329 00
180	Стальной Чугунный	64 1215 1162 06 64 1215 1362 00	64 1215 2122 10 64 1215 2322 07	64 1215 1163 05 64 1215 1363 10	64 1215 2130 10 64 1215 2330 07
220	Стальной Чугунный	64 1215 1164 04 64 1215 1364 09	64 1215 2123 09 64 1215 2323 06	64 1215 1165 03 64 1215 1365 08	64 1215 2131 09 64 1215 2331 06
280	Стальной Чугунный	64 1215 1166 02 64 1215 1366 07	64 1215 2124 08 64 1215 2324 05	64 1215 1167 01 64 1215 1367 06	64 1215 2132 08 64 1215 2332 05
360	Стальной Чугунный	64 1215 1168 00 64 1215 1368 05	64 1215 2125 07 64 1215 2325 04	64 1215 1169 10 64 1215 1369 04	64 1215 2133 07 64 1215 2333 04
450	Стальной Чугунный	64 1215 1170 06 64 1215 1370 00	64 1215 2126 06 64 1215 2326 03	64 1215 1171 05 64 1215 1371 10	64 1215 2134 06 64 1215 2334 03
550	Стальной Чугунный	64 1215 1172 04 64 1215 1372 09	64 1215 2127 05 64 1215 2327 02	64 1215 1173 03 64 1215 1373 08	64 1215 2135 05 64 1215 2335 02

(Измененная редакция, Изм. № 3, 4).

## СООТВЕТСТВИЕ ТРЕБОВАНИЙ СТ СЭВ 1584—79 ТРЕБОВАНИЯМ ГОСТ 9321—73

ГОСТ 9321—73		СТ СЭВ1584—79	
Пункт	Содержание требований	Пункт	Содержание требований
1.1	Регламентируется изготовление роульсов в различных исполнениях в зависимости: от района эксплуатации, от назначения, от материала основных деталей	—	—
1.2	Регламентируется условное обозначение роульса: «Роульс», значение диаметра $D$ ролика в мм, условное обозначение исполнения по материалам, применяемым канатам, климатическому исполнению и обозначения стандарта	1.4	Регламентируется условное обозначение роульса: «Роульс», обозначение материала ролика, типоразмер роульса, номер настоящего стандарта СЭВ
1.3	Регламентируются коды ОКП роульсов	—	—
2.2	Регламентируются марки материалов основных деталей роульсов	—	—
2.3	Регламентируются требования к отливкам роликов из стали — по ГОСТ 977, из чугуна — по ГОСТ 1412	2.3	Регламентируется предел прочности отливки ролика из стального литья при растяжении не менее 390 МПа, из чугуна не менее 250 МПа
2.4	Регламентируется класс точности размеров и масс отливок по ГОСТ 26645	—	—
2.5	Регламентируются параметры шероховатости рабочей поверхности роульсов для эксплуатации со стальными и растительными канатами $Rz$ не более 500 мкм, с синтетическими $Ra$ не более 10 мкм по ГОСТ 2789	2.5	Регламентируется обработка рабочей поверхности роульсов
2.6	Регламентируются отдельные дефекты размерами в количестве и расположении по конструкторской документации, утвержденной в установленном порядке	—	—
2.7	Регламентируется выполнение метрической резьбы по ГОСТ 9150, ГОСТ 24705, допуски на резьбу по ГОСТ 16093; на сбеги, проточки и фаски — по ГОСТ 10549	—	—
2.9	Регламентируется поворачивание ролика на оси роульса без заеданий с усилием поворачивания 20 % массы роульса	2.6	Регламентируется плавное вращение ролика без сопротивления и заедания
Разд. 3	Регламентируются правила приемки роульсов	—	—
Разд. 4	Регламентируются методы контроля конструкции и размеров	—	—
Разд. 5	Регламентируется упаковка, транспортирование и хранение роульсов	—	—
Разд. 6	Регламентируются гарантии изготовителя	—	—

ПРИЛОЖЕНИЕ 1а. (Введено дополнительно, Изм. № 4).

## ИНФОРМАЦИОННЫЕ ДАННЫЕ

## 1. РАЗРАБОТЧИКИ

В.С. Сучков (руководитель темы); Т.П. Мазец

## 2. УТВЕРЖДЕН И ВВЕДЕН В ДЕЙСТВИЕ Постановлением Государственного комитета СССР по стандартам от 02.02.73 № 238

## 3. Стандарт содержит все требования СТ СЭВ 1584—79

## 4. ВЗАМЕН ГОСТ 9321—66

## 5. ССЫЛОЧНЫЕ НОРМАТИВНО-ТЕХНИЧЕСКИЕ ДОКУМЕНТЫ

Обозначение НТД, на который дана ссылка	Номер пункта, приложения	Обозначение НТД, на который дана ссылка	Номер пункта, приложения
ГОСТ 2.601—95	5.5	ГОСТ 10549—80	2.7
ГОСТ 9.014—78	5.3	ГОСТ 13837—79	4.6
ГОСТ 9.032—74	2.8	ГОСТ 14192—96	5.4
ГОСТ 9.104—79	2.8	ГОСТ 15846—79	5.4
ГОСТ 9.306—85	2.8	ГОСТ 16093—81	2.7
ГОСТ 380—94	2.2	ГОСТ 18175—78	2.2
ГОСТ 493—79	2.2	ГОСТ 21150—87	2.8a
ГОСТ 977—88	2.2	ГОСТ 21650—76	5.6
ГОСТ 1050—88	2.2	ГОСТ 23676—79	4.5
ГОСТ 1412—85	2.2; 2.3	ГОСТ 24597—81	5.6
ГОСТ 2789—73	2.5	ГОСТ 24705—81	2.7
ГОСТ 2991—85	5.4	ГОСТ 26380—84	5.6
ГОСТ 3083—80	1.2	ГОСТ 26645—85	2.4
ГОСТ 3560—73	5.6	ГОСТ 26663—85	5.6
ГОСТ 8828—89	5.4	ГОСТ 29329—92	4.5
ГОСТ 9078—84	5.6	ГОСТ 30055—93	1.2
ГОСТ 9150—81	2.7	СТ СЭВ 1584—79	1.2

## 6. Ограничение срока действия снято по протоколу № 3—93 Межгосударственного Совета по стандартизации, метрологии и сертификации (ИУС 5—6—93)

## 7. ПЕРЕИЗДАНИЕ (ноябрь 1998 г.) с Изменениями № 1, 2, 3, 4, утвержденными в сентябре 1979 г., декабре 1981 г., июле 1983 г., марте 1988 г. (ИУС 11—79, 3—82, 10—83, 5—88)

Редактор *Р.Г. Говердовская*  
 Технический редактор *В.Н. Прусакова*  
 Корректор *Н.Л. Шнайдер*  
 Компьютерная верстка *Л.А. Круговой*

Изд. лиц. № 021007 от 10.08.95. Сдано в набор 07.00.98. Подписано в печать 22.12.98. Усл. печ. л. 0,93. Уч.-изд. л. 0,81.  
 Тираж 000 экз. С1638. Зак. 921.

ИПК Издательство стандартов, 107076, Москва, Колодезный пер., 14.  
 Набрано в Издательстве на ПЭВМ  
 Филиал ИПК Издательство стандартов — тип. "Московский печатник", Москва, Лялин пер., 6.  
 Плр № 080102