



**ГОСУДАРСТВЕННЫЙ СТАНДАРТ
СОЮЗА ССР**

**ФОРМЫ ОТДЕЛОЧНЫЕ
ДЛЯ ЧУЛОЧНО-НОСОЧНЫХ ИЗДЕЛИЙ**

РАЗМЕРЫ

ГОСТ 9229—72

Издание официальное

**ГОСУДАРСТВЕННЫЙ КОМИТЕТ СССР ПО СТАНДАРТАМ
МОСКВА**

ФОРМЫ ОТДЕЛОЧНЫЕ ДЛЯ ЧУЛОЧНО-
НОСОЧНЫХ ИЗДЕЛИЙ

Размеры

Finishing forms
for socks and stockings.
DimensionsГОСТ
9229-72*Взамен
ГОСТ 9229-59

ОКП 51 1488

Постановлением Государственного комитета стандартов Совета Министров СССР
от 3 августа 1972 г. № 1547 срок действия установлен

с 01.07.74

Проверен в 1983 г. Постановлением Госстандарта от 14.11.83 № 5367
срок действия продлен

до 01.07.89

Несоблюдение стандарта преследуется по закону

1. Настоящий стандарт распространяется на формы для машинной отделки чулочно-носочных изделий, вырабатываемых на круглочулочных автоматах и хлопчатобумажных машинах из различных видов натурального, искусственного и синтетического сырья и их различных сочетаний, кроме форм для отделки чулочно-носочных изделий, вырабатываемых на круглочулочных автоматах из капроновой нити эластик.

(Измененная редакция, Изм. № 1).

2. В зависимости от технологического назначения отделочные формы подразделяют на:

стабилизационно-выпускные — для женских чулок, мужских носков и получулок;

выпускные — для окончательной отделки чулок, носков и получулок для взрослых и детей.

Стабилизационно-выпускные формы предназначены для проведения процессов стабилизации, крашения и сушки чулочно-носочных изделий, производимых на агрегатах комплексной отделки.

Выпускные формы предназначены для формировки чулочно-носочных изделий.

3. Отделочные формы должны изготавливаться для следующих размеров чулочно-носочных изделий:

Издание официальное

Перепечатка воспрещена

* Переиздание февраль 1984 г с Изменениями № 1, 2, утвержденными
в июне 1974 г., в ноябре 1983 г (ИУС 7-74, ИУС 2-84).

стабилизационно-выпускные — для женских чулок 19, 20, 21, 22, 23, 24, 25, 26, 27, 28, 29, 30, 31 размеров;

стабилизационно-выпускные — для мужских носков и получулок 23, 24, 25, 26, 27, 28, 29, 30, 31, 32, 33 размеров;

выпускные — для женских чулок, получулок и носков 19, 20, 21, 22, 23, 24, 25, 26, 27, 28, 29, 30, 31 размеров;

выпускные — для мужских носков и получулок 23, 24, 25, 26, 27, 28, 29, 30, 31, 32, 33 размеров;

выпускные — для детских чулок, получулок и носков 12, 13, 14, 15, 16, 17, 18, 19, 20, 21, 22 размеров.

2., 3. (Измененная редакция, Изм. № 1, 2).

4. Размеры и конфигурация отделочных форм должны соответствовать требованиям, указанным на черт. 1—6 и в табл. 1—6.

(Измененная редакция, Изм. № 1, 2).

5. Рабочая технологическая длина формы должна быть строго выдержана при изготовлении форм. Общая длина формы может меняться в зависимости от вида и размеров крепления.

6. На отделочных формах для женских чулок (см. черт. 1) с обеих сторон должны быть нанесены риски по общей длине с интервалом 20 мм, начиная с 680 до 1000 мм.

7. На отделочных формах для мужских, женских и детских носков и получулок (черт. 2, 3, 4, 5, 6) с обеих сторон должны быть нанесены риски через 10 мм внутри интервала общей длины изделий по размерам.

8. На стабилизационно-выпускных, выпускных формах на участках пятки aa_1 и мыска kk_1 должны быть предусмотрены риски для правильной ориентации чулок, носков и получулок.

(Измененная редакция, Изм. № 2).

9. Риски и цифры должны быть выполнены шрифтом № 8 глубиной 0,25 мм по ГОСТ 2.304—81.

(Измененная редакция, Изм. № 1).

10. Формы для отделки чулок с круглочулочных автоматов должны иметь канавку для расположения шва следа. Длина канавки от точки мыска k до средней точки пятки a . Глубина канавки $h=3$ мм, ширина канавки $b=1,8$ мм.

Чулочные формы для отделки хлопчатобумажных чулок должны иметь канавку для расположения долевого шва. Глубина канавки $h=4,5$ мм, ширина канавки $b=1,8$ мм.

11. Для стабилизационно-выпускных форм толщина формы $s=4$ мм, величина скоса $c=7,5$ мм, радиус скругления $r_1=0,55$ мм, а для выпускных $s=6$ мм, величина скоса $c=15$ мм, радиус скругления $r_1=1,05$ мм.

(Измененная редакция, Изм. № 1, 2).

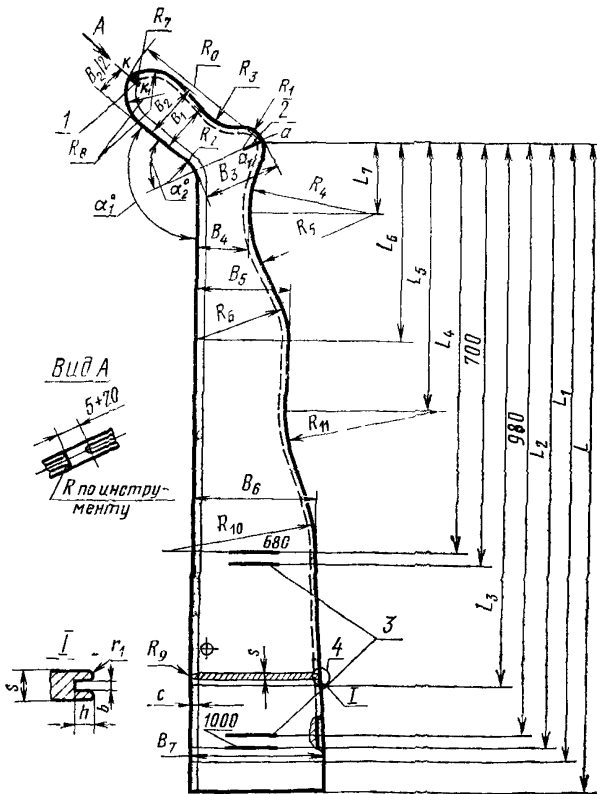
12. Шероховатость рабочей поверхности Ra отделочных форм должна быть в пределах от 0,32 до 0,25 мкм по ГОСТ 2789—73.

13. Формы изготавливают из дюрала марки Д16 АТ по ГОСТ 21631—76.

Стабилизационно-выпускные формы для отделки женских чулок изготавливают из алюминивно-магниевого сплава марки АМг-3П, соответствующего требованиям нормативно-технической документации, утвержденной в установленном порядке.

14. На нижней части отделочных форм, ниже уровня нижней риски, в круге диаметром 20 мм, цифрами высотой 10—12 мм должен быть обозначен размер формы.

12—14. (Измененная редакция, Изм. № 1).



1, 2—риски (п. 8); 3—риска (п. 6); 4—толщина формы (п. 11)

Черт. 1

**Линейные измерения выпускных и стабилизационно-выпускных форм
для отделки женских чулок**

Т а б л и ц а 1

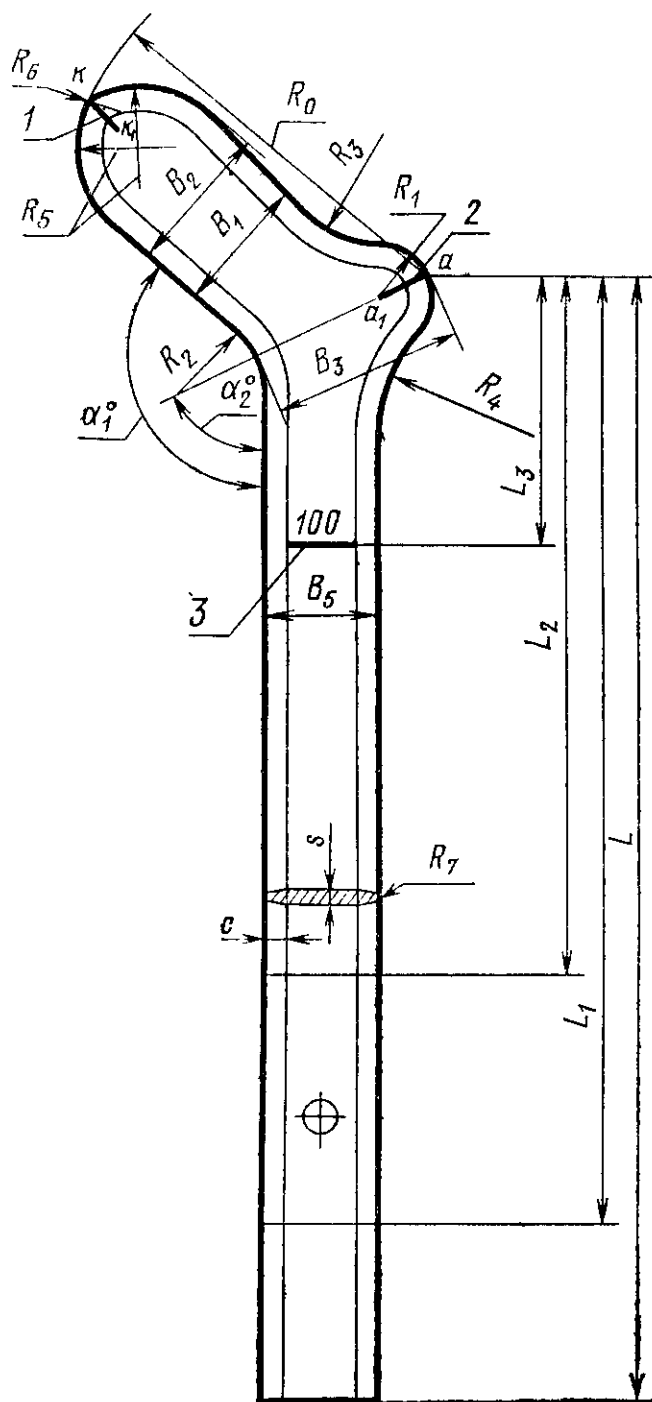
мм

Обозначения на черт. 1	Наименования измерений	Размеры изделий													Предельные отклонения
		19	20	21	22	23	24	25	26	27	28	29	30	31	
<i>L</i>	Общая длина с учетом длины участка крепления (кроме выпускных)	1070	1070	1070	1070	1070	1070	1070	1070	1070	1070	1070	1070	1070	—
<i>L₁</i>	Общая длина с учетом длины участка крепления (для выпускных)	1020	1020	1020	1020	1020	1020	1020	1020	1020	1020	1020	1020	1020	—
<i>L₂</i>	Общая технологическая длина (кроме выпускных)	970	970	970	970	1000	1000	1000	1000	1000	1000	1000	1000	1000	—
<i>L₃</i>	Общая технологическая длина (для выпускных)	850	850	850	850	900	900	900	900	900	900	900	900	900	—
<i>L₄</i>	Расстояние от средней точки пятки до скоса	680	680	680	680	680	680	680	680	680	680	680	680	680	±1
<i>L₅</i>	Расстояние от средней точки пятки до скоса	446	446	446	446	446	446	446	446	446	446	446	446	446	±1
<i>L₆</i>	Расстояние от средней точки пятки до прямого участка	328	328	328	328	328	328	328	328	328	328	328	328	328	±1
<i>L₇</i>	Расстояние от средней точки пятки до шейки	115	115	120	120	120	120	130	130	130	130	130	130	130	±1
<i>R₀</i>	Длина следа	200	210	220	230	240	250	260	270	280	290	300	310	320	±1
<i>B₁</i>	Ширина следа	80	80	85	85	85	85	90	90	90	90	90	90	90	±1
<i>B₂</i>	Ширина следа	85	85	90	90	90	90	95	95	95	95	95	95	95	±1
<i>B₃</i>	Ширина подъема	120	120	125	125	125	125	130	130	130	130	130	130	130	±1
<i>B₄</i>	Ширина шейки	85	85	85	85	88	88	88	88	88	88	88	88	88	±1
<i>B₅</i>	Ширина средней части	147	147	147	147	147	147	147	147	147	147	147	147	147	—

мм

Обозначения на черт. 1	Наименования измерений	Размеры изделий													Предельные отклонения
		19	20	21	22	23	24	25	26	27	28	29	30	31	
B_6	Ширина	200	200	200	200	200	200	200	200	200	200	200	200	200	—
B_7	Ширина в верхней части	210	210	210	210	210	210	210	210	210	210	210	210	210	—
R_1	—	32	32	34	34	36	36	36	36	38	38	38	38	38	—
R_2	—	50	50	50	50	50	55	55	55	55	55	55	55	55	—
R_3	—	60	60	65	65	70	70	75	75	85	85	85	85	85	—
R_4	—	215	215	190	190	203	203	215	215	207	207	207	207	207	—
R_5	—	250	250	250	250	250	250	250	250	250	250	250	250	250	—
R_6	—	150	150	131	131	146	146	112	112	112	112	112	112	112	—
R_7	—	10	10	10	10	10	10	10	10	10	10	10	10	10	—
R_8	—	61	61	65	65	65	65	69	69	69	69	69	69	69	—
R_9	—	1,5	1,5	1,5	1,5	1,5	1,5	1,5	1,5	1,5	1,5	1,5	1,5	1,5	—
R_{10}	—	250	250	250	250	250	250	250	250	250	250	250	250	250	—
R_{11}	—	250	250	250	250	250	250	250	250	250	250	250	250	250	—
α_1	—	130	130	130	130	130	130	130	130	130	130	130	130	130	—
α_2	—	65	65	65	65	65	65	65	65	65	65	65	65	65	—

Примечание. Общей технологической длиной считают длину от точки пятки a (ее середины) до участка крепления.



1, 2—риски (п. 8); 3—риска (п. 7)

Черт. 2

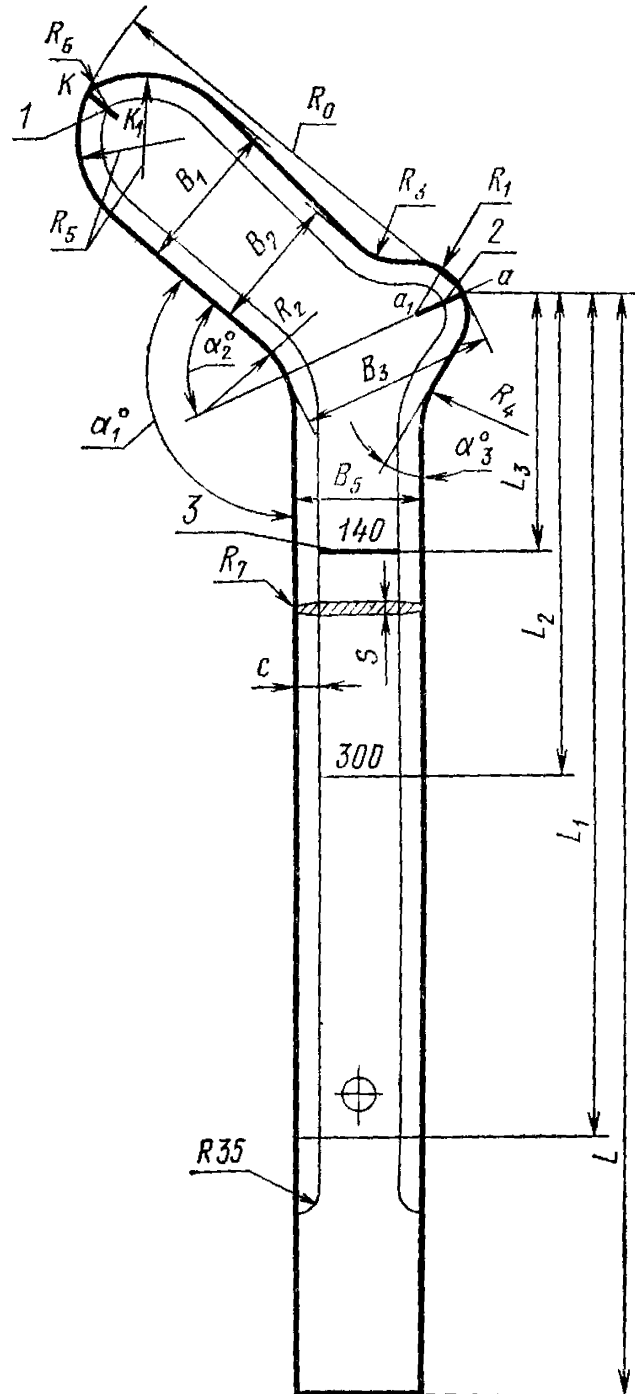
Линейные измерения выпускных форм для женских носков и полчулок

мм

Обозначения на черт. 2	Наименования измерений	Размеры изделий						
		19	20	21	22	23	24	25
L	Общая длина с учетом длины участка крепления	705	705	705	705	725	725	725
L_1	Общая технологическая длина	580	580	580	580	600	600	600
L_2	Общая длина полчулок на форме	330—440	330—440	330—440	330—460	350—460	350—460	350—480
L_3	Общая длина носков на форме	100—170	100—170	100—170	110—180	110—180	110—180	120—180
B_1	Ширина следа	80	80	85	85	85	85	90
B_2	Ширина следа	88	88	93	93	93	93	98
B_3	Ширина подъема	120	120	120	120	120	120	125
B_5	Ширина	75	75	75	75	75	75	80
R_0	Длина следа	200	210	220	230	240	250	260
R_1	—	32	32	34	34	34	34	36
R_2	—	50	50	50	50	50	50	55
R_3	—	60	60	65	65	70	70	75
R_4	—	100	100	100	100	100	100	105
R_5	—	61	61	65	65	65	65	69
R_6	—	10	10	10	10	10	10	10
R_7	—	1,5	1,5	1,5	1,5	1,5	1,5	1,5
α_1	—	130	130	130	130	130	130	130
α_2	—	65	65	65	65	65	65	65

мм

Обозначения на черт. 2	Наименования измерений	Размеры изделий						Предельные отклонения
		26	27	28	29	30	31	
L	Общая длина с учетом длины участка крепления	725	745	745	745	745	745	—
L_1	Общая технологическая длина	620	620	620	620	620	620	—
L_2	Общая длина получулок на форме	350—480	370—480	370—480	370—480	370—480	370—480	± 1
L_3	Общая длина носков на форме	120—190	120—190	120—190	120—190	120—190	120—190	± 1
B_1	Ширина следа	90	90	90	90	90	90	± 1
B_2	Ширина следа	98	98	98	98	98	98	± 1
B_3	Ширина подъема	125	125	125	125	125	125	± 1
B_5	Ширина	80	80	80	80	80	80	± 1
R_0	Длина следа	270	280	290	300	310	320	± 1
R_1	—	36	36	36	36	36	36	—
R_2	—	55	55	55	55	55	55	—
R_3	—	75	85	85	85	85	85	—
R_4	—	105	105	105	105	105	105	—
R_5	—	69	69	69	69	69	69	—
R_6	—	10	10	10	10	10	10	—
R_7	—	1,5	1,5	1,5	1,5	1,5	1,5	—
α_1	—	130	130	130	130	130	130	—
α_2	—	65	65	65	65	65	65	—



1, 2—риски (п 8); 3—риска (п 7)

Черт. 3

Линейные измерения стабилизационно-выпускных и выпускных форм для мужских носков и полчулок

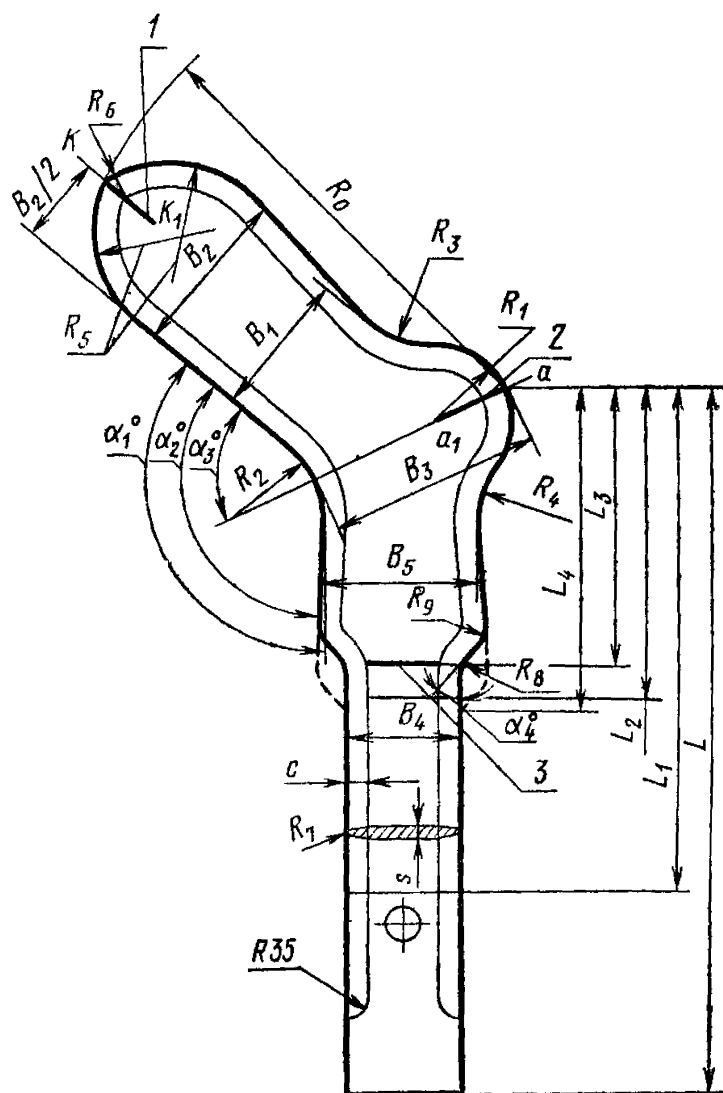
мм

Обозначения на черт. 3	Наименования измерений	Размеры изделий					
		23	24	25	26	27	28
L	Общая длина с учетом длины участка крепления	745	745	775	775	775	775
L_1	Общая технологическая длина	620	620	650	650	650	650
L_2	Общая длина полчулок на форме	300—460	300—460	320—480	320—480	320—480	320—480
L_3	Общая длина носков на форме	140—270	140—270	160—320	160—320	160—320	160—320
R_0	Длина следа	240	250	260	270	280	290
B_2	Ширина следа	81	81	86	86	92	92
B_1	Ширина следа	91	91	96	96	102	102
B_3	Ширина подъема	125	125	130	130	130	130
B_5	Ширина	76	76	81	81	86	86
R_1	—	34	34	36	36	38	38
R_2	—	60	60	65	65	65	65
R_3	—	30	30	32	32	34	34
R_4	—	70	70	70	70	70	70
R_5	—	69	69	69	69	73	73
R_6	—	10	10	10	10	10	10
R_7	—	1,5	1,5	1,5	1,5	1,5	1,5
α_1	—	130	130	130	130	130	130
α_2	—	65	65	65	65	65	65
α_3	—	30	30	30	30	30	30

мм

Обозначения на черт. 3	Наименования измерений	Размеры изделий					Предельные отклонения
		29	30	31	32	33	
L	Общая длина с учетом длины участка крепления	775	775	825	825	825	—
L_1	Общая технологическая длина	650	650	700	700	700	—
L_2	Общая длина получулок на форме	320—480	320—500	340—500	340—500	340—500	—
L_3	Общая длина носков на форме	160—320	160—320	160—320	160—320	160—320	—
R_0	Длина следа	300	310	320	330	340	± 1
B_2	Ширина следа	92	92	95	95	95	± 1
B_1	Ширина следа	102	102	105	105	105	± 1
B_3	Ширина подъема	135	135	135	135	135	± 1
B_5	Ширина	86	86	88	88	88	± 1
R_1	—	38	38	39	39	39	—
R_2	—	65	65	70	70	70	—
R_3	—	34	34	35	35	35	—
R_4	—	70	70	70	70	70	—
R_5	—	73	73	73	73	73	—
R_6	—	10	10	10	10	10	—
R_7	—	1,5	1,5	1,5	1,5	1,5	—
α_1	—	130	130	130	130	130	—
α_2	—	65	65	65	65	65	—
α_3	—	30	30	30	30	30	—

Примечание. Данные формы предназначаются для изделий с шириной паголенка суровых изделий не более 9,5 см.



1, 2—риски (п 8), 3—риска (п 7)

Черт 4

Линейные измерения выпускных форм для мужских носков

Таблица 4

мм

Обозначения на черт. 4	Наименования измерений	Размеры изделий					
		23	24	25	26	27	28
L	Общая длина с учетом длины участка крепления	435	435	435	435	435	435
L ₁	Общая технологическая длина	310	310	310	310	310	310
L ₂	Общая длина коротких носков на форме	170	170	170	190	190	190
L ₃	Длина расширенного участка для коротких носков	150	150	170	170	170	170
L ₄	Общая длина удлиненного носка на форме	200	200	220	220	220	220
B ₁	Ширина следа	81	81	86	86	92	92
B ₂	Ширина следа	91	91	96	96	102	102
B ₃	Ширина подъема	130	130	130	130	130	130
B ₅	Ширина расширенного участка	90	90	95	95	95	95
B ₄	Ширина	75	75	80	80	80	80
R ₀	Длина следа	240	250	260	270	280	290
R ₁	—	40	40	45	45	45	45
R ₂	—	60	60	60	60	60	60
R ₃	—	65	65	65	65	65	65
R ₄	—	60	60	60	60	60	60
R ₅	—	69	69	69	69	73	73
R ₆	—	10	10	10	10	10	10
R ₇	—	1,5	1,5	1,5	1,5	1,5	1,5
R ₈	—	20	20	20	20	20	20
R ₉	—	20	20	20	20	20	20
a ₁	—	130	130	130	130	130	130
a ₂	—	128	128	128	128	128	128
a ₃	—	65	65	65	65	65	65
a ₄	—	45	45	45	45	45	45
c	—	15	15	15	15	15	15

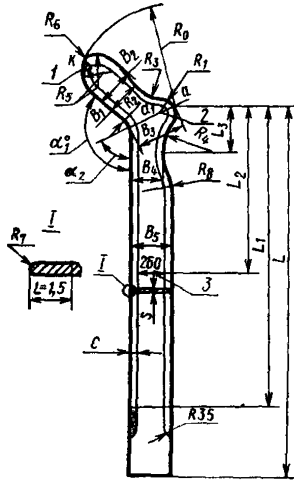
Продолжение табл. 4

Обозначения на черт. 4	Наименования измерений	ММ					Предельные отклонения
		Размеры изделий					
		29	30	31	32	33	
L	Общая длина с учетом длины участка крепления	435	435	435	435	435	—
L ₁	Общая технологическая длина	310	310	310	310	310	—
L ₂	Общая длина коротких носков на форме	190	190	190	190	190	±1
L ₃	Для расширенного участка для коротких носков	170	170	170	170	170	±1
L ₄	Общая длина удлиненного носка на форме	220	220	220	220	220	±1
B ₁	Ширина следа	92	92	95	95	95	±1
B ₂	Ширина следа	102	102	105	105	105	±1
B ₃	Ширина подъема	135	135	135	135	135	±1
B ₅	Ширина расширенного участка	100	100	100	100	100	±1
B ₄	Ширина	80	80	80	80	80	—
R ₀	Длина следа	300	310	320	330	340	±1
R ₁	—	45	45	45	45	45	—
R ₂	—	65	65	65	65	65	—
R ₃	—	65	65	65	65	65	—
R ₄	—	60	60	60	60	60	—
R ₅	—	73	73	73	73	73	—
R ₆	—	10	10	10	10	10	—
R ₇	—	1,5	1,5	1,5	1,5	1,5	—
R ₈	—	30	30	30	30	30	—
R ₉	—	30	30	30	30	30	—
α ₁	—	130	130	130	130	130	—
α ₂	—	128	128	128	128	128	—
α ₃	—	65	65	65	65	65	—
α ₄	—	45	45	45	45	45	—
c	—	15	15	15	15	15	—

Примечания:

1. Формы предназначаются для носочных изделий с шириной паголенка суровых изделий более 9,5 см.

2. Допускается изменять длину расширенного участка формы для отделки удлиненных носков по требованию фабрик.



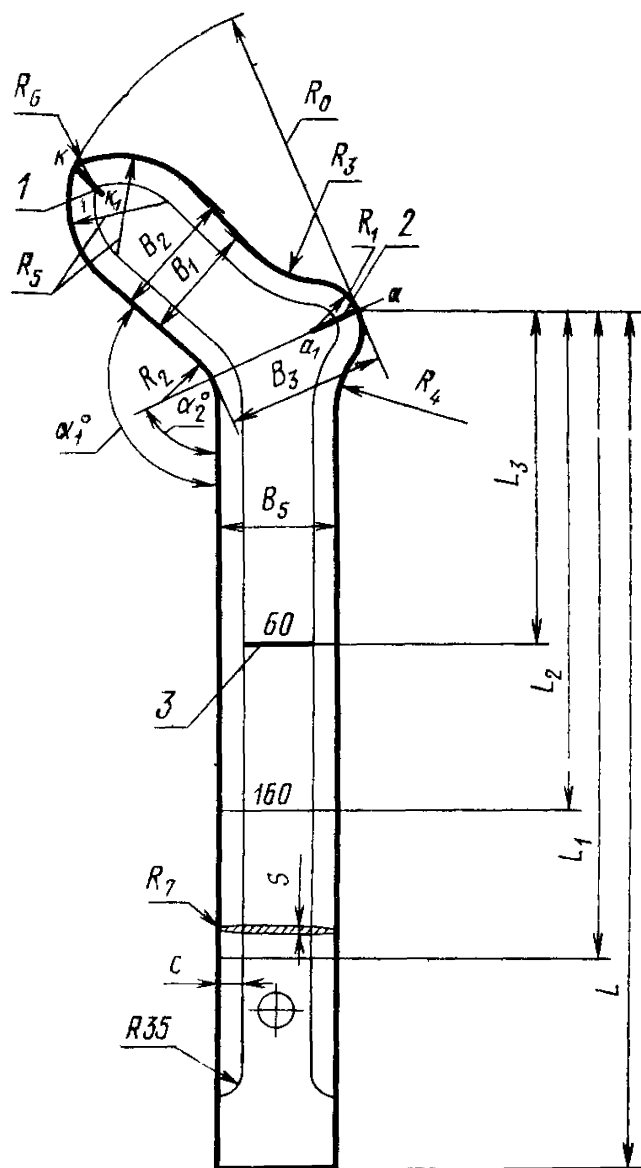
1, 2—риски (п. 8); 3—риска (п. 7)

Черт. 5

Линейные измерения выпускных форм для детских чулок

Обозначения на черт. 5	Наименования измерений	Размеры изделий					
		12	13	14	15	16	17
L	Общая длина с учетом длины участка крепления	495	545	595	595	675	675
L ₁	Общая технологическая длина	370	420	470	470	550	550
L ₂	Общая длина чулок на форме	260—300	310—350	360—400	360—400	410—480	410—480
L ₃	Расстояние от средней точки пятки до шейки	62	62	70	70	85	85
R ₀	Длина следа	130	140	150	160	170	180
B ₁	Ширина следа	53	53	60	60	65	65
B ₂	Ширина следа	58	58	65	65	70	70
B ₃	Ширина подъема	70	70	80	80	90	90
B ₄	Ширина шейки	50	50	55	55	60	60
B ₅	Ширина	65	65	70	70	75	75
R ₁	—	25	25	28	28	30	30
R ₂	—	30	30	30	30	35	35
R ₃	—	40	40	45	45	50	50
R ₄	—	84	84	80	80	105	105
R ₅	—	53	53	57	57	61	61
R ₆	—	10	10	10	10	10	10
R ₇	—	1,5	1,5	1,5	1,5	1,5	1,5
R ₈	—	100	100	108	108	115	115
α ₁	—	130	130	130	130	130	130
α ₂	—	65	65	65	65	65	65

Обозначения на черт. 5	Наименования измерений	мм					Предельные отклонения
		Размеры изделий					
		18	19	20	21	22	
<i>L</i>	Общая длина с учетом длины участка крепления	775	775	845	845	895	—
<i>L</i> ₁	Общая технологическая длина	650	650	720	720	770	—
<i>L</i> ₂	Общая длина чулок на форме	500—580	500—580	560—650	560—650	610—700	±1
<i>L</i> ₃	Расстояние от средней точки пятки до шейки	92	92	102	102	112	—
<i>R</i> ₀	Длина следа	190	200	210	220	230	±1
<i>B</i> ₁	Ширина следа	70	70	75	75	80	±1
<i>B</i> ₂	Ширина следа	75	75	83	83	88	±1
<i>B</i> ₃	Ширина подъема	100	100	110	110	115	±1
<i>B</i> ₄	Ширина шейки	65	65	70	70	75	±1
<i>B</i> ₅	Ширина	80	80	85	85	90	±1
<i>R</i> ₁	—	30	30	32	32	32	—
<i>R</i> ₂	—	35	35	45	45	45	—
<i>R</i> ₃	—	60	60	65	65	65	—
<i>R</i> ₄	—	108	108	122	122	155	—
<i>R</i> ₅	—	61	61	65	65	65	—
<i>R</i> ₆	—	10	10	10	10	10	—
<i>R</i> ₇	—	1,5	1,5	1,5	1,5	1,5	—
<i>R</i> ₈	—	120	120	130	130	140	—
<i>α</i> ₁	—	130	130	130	130	130	—
<i>α</i> ₂	—	65	65	65	65	65	—



1, 2—риски (п. 8); 3—риска (п. 7)

Черт. 6

Линейные измерения выпускных форм для детских носков и полчулок

мм

Обозначения на черт. 6	Наименования измерений	Размеры изделий					
		12	13	14	15	16	17
L	Общая длина с учетом длины участка крепления	345	345	415	415	465	465
L_1	Общая технологическая длина	220	220	290	290	340	340
L_2	Общая длина полчулок на форме	—	—	160—200	160—200	160—250	160—250
L_3	Общая длина носков на форме	60—130	60—130	70—140	70—140	70—170	90—170
B_5	Ширина	50	50	60	60	60	60
B_3	Ширина подъема	65	65	75	75	85	85
R_0	Длина следа	130	140	150	160	170	180
B_1	Ширина следа	53	53	60	60	65	65
B_2	Ширина следа	58	58	65	65	70	70
R_1	—	25	25	28	28	30	30
R_2	—	30	30	30	30	35	35
R_3	—	40	40	45	45	50	50
R_4	—	55	55	65	65	70	70
R_5	—	53	53	57	57	61	61
R_6	—	10	10	10	10	10	10
R_7	—	1,5	1,5	1,5	1,5	1,5	1,5
α_1°	—	130	130	130	130	130	130
α_2°	—	65	65	65	65	65	65

Обозначения на черт 6	Наименования измерений	Размеры изделий					Предельные отклонения
		мм					
		18	19	20	21	22	
L	Общая длина с учетом длины участка крепления	515	515	565	565	615	—
L_1	Общая технологическая длина	390	390	440	440	490	—
L_2	Общая длина полчулок на форме	210—300	210—300	260—350	260—350	310—400	± 1
L_3	Общая длина носков по форме	90—170	90—180	90—180	90—180	90—180	± 1
B_5	Ширина	70	70	70	70	70	± 1
B_3	Ширина подъема	95	95	105	105	115	± 1
R_0	Длина следа	190	200	210	220	230	± 1
B_1	Ширина следа	70	70	75	75	80	± 1
B_2	Ширина следа	75	75	83	83	88	± 1
R_1	—	30	32	32	32	32	—
R_2	—	35	35	45	45	45	—
R_3	—	60	60	65	65	65	—
R_4	—	80	80	90	90	95	—
R_5	—	61	61	65	65	65	—
R_6	—	10	10	10	10	10	—
R_7	—	1,5	1,5	1,5	1,5	1,5	—
α_1	—	130	130	130	130	130	—
α_2	—	65	65	65	65	65	—

Редактор. *Т. П. Шашина*
Технический редактор *Э. В. Митяй*
Корректор *С. И. Ковалева*

Сдано в наб. 28.06.84 Подп. в печ. 24.10.84 1,5 п. л. 1,5 усл. кр.-отт. 1,26 уч.-изд. л.
Тираж 4000 Цена 5 коп.

Ордена «Знак Почета» Издательство стандартов, 123840, Москва, ГСП,
Новопресненский пер., д. 3.
Вильнюсская типография Издательства стандартов, ул. Миндауго, 12/14. Зак. 3572

Величина	Единица		
	Наименование	Обозначение	
		международное	русское

ОСНОВНЫЕ ЕДИНИЦЫ СИ

Длина	метр	m	м
Масса	килограмм	kg	кг
Время	секунда	s	с
Сила электрического тока	ампер	A	А
Термодинамическая температура	кельвин	K	К
Количество вещества	моль	mol	моль
Сила света	кандела	cd	кд

ДОПОЛНИТЕЛЬНЫЕ ЕДИНИЦЫ СИ

Плоский угол	радиан	rad	рад
Телесный угол	стерадиан	sr	ср

ПРОИЗВОДНЫЕ ЕДИНИЦЫ СИ, ИМЕЮЩИЕ СПЕЦИАЛЬНЫЕ НАИМЕНОВАНИЯ

Величина	Единица			Выражение через основные и дополнительные единицы СИ
	Наименование	Обозначение		
		международное	русское	
Частота	герц	Hz	Гц	s^{-1}
Сила	ньютон	N	Н	$m \cdot kg \cdot s^{-2}$
Давление	паскаль	Pa	Па	$m^{-1} \cdot kg \cdot s^{-2}$
Энергия	джоуль	J	Дж	$m^2 \cdot kg \cdot s^{-2}$
Мощность	ватт	W	Вт	$m^2 \cdot kg \cdot s^{-3}$
Количество электричества	кулон	C	Кл	$s \cdot A$
Электрическое напряжение	вольт	V	В	$m^2 \cdot kg \cdot s^{-3} \cdot A^{-1}$
Электрическая емкость	фарад	F	Ф	$m^{-2} kg^{-1} \cdot s^4 \cdot A^2$
Электрическое сопротивление	ом	Ω	Ом	$m^2 \cdot kg \cdot s^{-3} \cdot A^{-2}$
Электрическая проводимость	сименс	S	См	$m^{-2} kg^{-1} \cdot s^3 \cdot A^2$
Поток магнитной индукции	вебер	Wb	Вб	$m^2 \cdot kg \cdot s^{-2} \cdot A^{-1}$
Магнитная индукция	тесла	T	Тл	$kg \cdot s^{-2} \cdot A^{-1}$
Индуктивность	генри	H	Гн	$m^2 \cdot kg \cdot s^{-2} \cdot A^{-2}$
Световой поток	люмен	lm	лм	кд · ср
Освещенность	люкс	lx	лк	$m^{-2} \cdot кд \cdot ср$
Активность радионуклида	беккерель	Bq	Бк	s^{-1}
Поглощенная доза ионизирующего излучения	грэй	Gy	Гр	$m^2 \cdot s^{-2}$
Эквивалентная доза излучения	зиверт	Sv	Зв	$m^2 \cdot s^{-2}$