

ГОСТ 9209—77

МЕЖГОСУДАРСТВЕННЫЙ СТАНДАРТ

---

**ШКУРКИ МЕХОВЫЕ  
И ОВЧИНА ШУБНАЯ ВЫДЕЛАННЫЕ**

**ПРАВИЛА ПРИЕМКИ, МЕТОДЫ ОТБОРА ОБРАЗЦОВ  
И ПОДГОТОВКА ИХ ДЛЯ КОНТРОЛЯ**

Издание официальное

ИПК ИЗДАТЕЛЬСТВО СТАНДАРТОВ  
Москва

**М Е Ж Г О С У Д А Р С Т В Е Н Н Ы Й     С Т А Н Д А Р Т****ШКУРКИ МЕХОВЫЕ И ОВЧИНА ШУБНАЯ ВЫДЕЛАННЫЕ****Правила приемки, методы отбора образцов  
и подготовка их для контроля****ГОСТ  
9209—77**Fur skins and wool skin dressed.  
Rules of acceptance, methods of sampling and preparation for control

ОКСТУ 8909

Дата введения 01.01.79**1. ПРАВИЛА ПРИЕМКИ**

1.1. Выделанные меховые шкурки и шубную овчину принимают партиями. Партией считают любое количество шкурок одного вида и метода обработки, выработанное за период не более одного месяца и оформленное одним документом о качестве.

1.2. Контроль качества по показателям внешнего вида

1.2.1. Контролю внешнего вида подвергают каждую шкурку в партии.

Допускается выборочный контроль для меховой и шубной овчины, шкурок белки, зайца-беляка, кролика мехового, козлят, сурка, суслика-песчаника, крота, мелких грызунов и ягнят, кроме каракуля.

Объем выборки и приемочное число должны соответствовать указанному в таблице.

Объем партии		Объем выборки	Приемочное число
	До 90	13	2
От 91	» 150	20	3
» 151	» 280	32	5
» 281	» 500	50	7
» 501	» 1200	80	10
» 1201	» 3200	125	14
» 3201	» 10000	200	21
Св. 10000		315	21

**(Измененная редакция, Изм. № 1).**

1.2.2. В выборку шкурки отбирают методом систематического отбора: первую шкурку отбирают произвольно, а последующие — через одинаковое число шкурок, равное частному от деления объема партии на объем выборки.

Допускается отбирать шкурки в выборку из разных частей контролируемой партии.

1.2.3. Если в выборке количество шкурок, не соответствующих требованиям стандарта, меньше или равно приемочному числу, партию шкурок считают соответствующей требованиям стандарта.

Если в выборке количество шкурок, не соответствующих требованиям стандарта, превышает приемочное число, контролю подвергают каждую шкурку в партии.

1.3. Контроль качества по механическим, физическим и химическим показателям

1.3.1. По механическим, физическим и химическим показателям контроль качества шкурок изготовитель проводит периодически, не реже одного раза в месяц, а по определению светостой-

Издание официальное

Перепечатка воспрещена



кости окраски волосяного покрова и кожной ткани — не реже одного раза в год, по каждому виду и методу обработки. При этом партией считают количество шкурок одного вида и метода обработки, выработанное за одну смену.

1.3.2. Для контроля отбирают пять шкурок от партии.

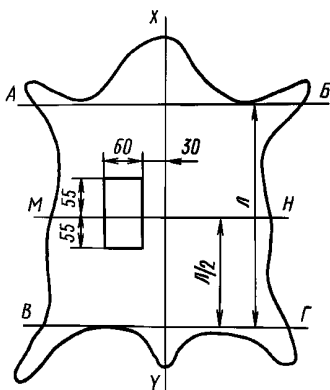
Шкурки отбирают методом систематического отбора по п. 1.2.2.

1.3.3. При неудовлетворительных результатах контроля хотя бы по одному показателю проводят повторный контроль по этому показателю на удвоенном количестве шкурок, отобранных от той же партии. Результаты повторного контроля распространяют на всю партию.

## 2. МЕТОДЫ ОТБОРА ОБРАЗЦОВ

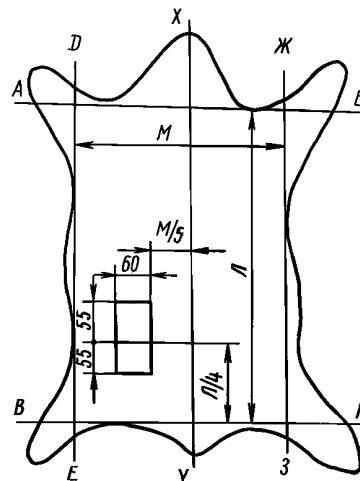
2.1. Для проведения механических, физических испытаний и химических анализов от каждой отобранной по п. 1.3.2 шкурки отбирают образцы, расположение, форма и размеры которых должны соответствовать указанным на черт. 3 — 5, 7 — 10.

**Схема расположения образцов на шкурках шириной свыше 25 см для механических испытаний и химических анализов**



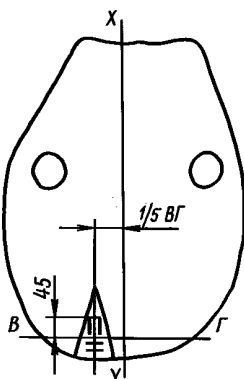
Черт.3\*

**Схема расположения образцов на шубной овчине для механических испытаний и химических анализов**



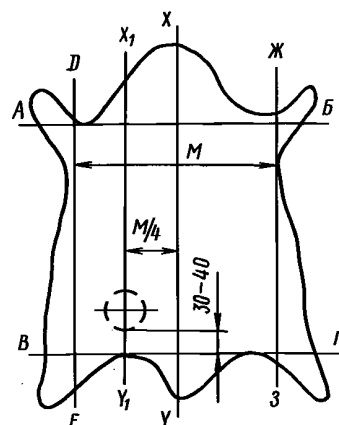
Черт. 4

**Схема расположения образцов на шкурках морского котика и морского зверя для механических испытаний и химических анализов**



Черт. 5

**Схема расположения образцов для определения устойчивости окраски крашенных шкурок к трению**

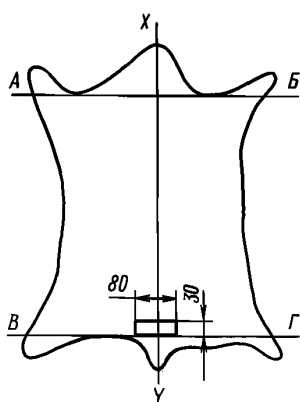


Черт. 7\*\*

\* Черт. 1,2 (Исключены, Изм. № 1, 2).

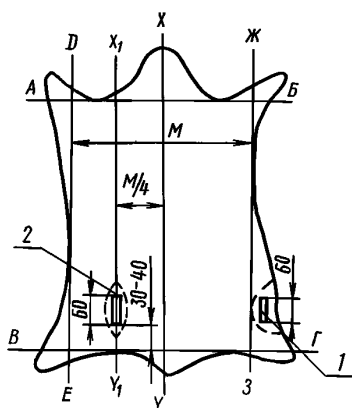
\*\* Черт. 6 (Исключен, Изм. № 1).

Схема расположения образцов для определения светостойкости окраски



Черт. 8

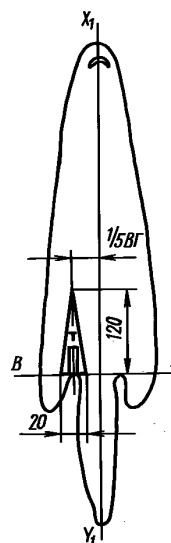
Схема расположения образцов для определения температуры сваривания



1 — при проведении механических испытаний без вырубания ремешков для шкурок каракулевой группы; 2 — на шкурках, выделанных пластом, для которых механические испытания не предусмотрены

Черт. 9

Схема расположения образцов на шкурках, выделанных трубкой, для химических анализов и определения температуры сваривания (Г)



Черт. 10

(Измененная редакция, Изм. № 1, 2).

2.2. Образцы отбирают из левой и правой половинок шкурок попеременно.

Одновременно производят внешний осмотр участков, из которых должны быть отобраны образцы. Если кожаная ткань шкурки на указанном участке имеет пороки (швы, дыры, разрывы, прорезы, подрезы), образцы отбирают из другой половинки этой шкурки, а при наличии пороков и на другой половинке шкурку заменяют предыдущей или последующей, не имеющей пороков.

2.3. Для разметки образцов на кожаной ткани шкурки (см. черт. 3 — 5, 7 — 10) проводят линию  $AB$ , касательную к впадинам передних лап, линию  $BГ$ , касательную к впадинам задних лап, перпендикулярные линии хребта  $XУ$ ; линии  $DE$  и  $ЖЗ$ , проходящие через края пашин, параллельные линии  $XУ$ ; линию  $MН$ , делящую расстояние между линиями  $AB$  и  $BГ$  пополам, перпендикулярную линии  $XУ$ .

(Измененная редакция, Изм. № 2).

2.4. Для проведения механических испытаний с вырубанием ремешков по ГОСТ 22596 образцы отбирают:

- от шкурок шириной свыше 25 см — по черт. 3;
- от шубной овчины — по черт. 4;
- от шкурок морского котика и морского зверя — из огузочной части по черт. 5.

Прежде чем вырезать образец, на нем у стороны, ближайшей к линии  $XУ$ , наносят стрелку, указывающую направление от хвостовой части к головной.

2.3, 2.4 (Измененная редакция, Изм. № 1,2).

2.5. Разметку участков на шкурках, предназначенных для механических испытаний без вырубания ремешков, производят по ГОСТ 22596.

2.6. Для определения устойчивости окраски крашенных шкурок к трению испытания проводят без вырезания образца на участке, указанном на черт. 7.

Допускается определять устойчивость окраски к трению на образцах, вырезанных для механических испытаний (см. черт. 3, 4).

2.7. Для определения светостойкости окраски волосяного покрова и кожаной ткани отбор образцов производят в соответствии с черт. 8.

Допускается определять светостойкость окраски волосяного покрова и кожаной ткани на образцах, вырезанных для механических испытаний (см. черт. 3, 4).

2.6, 2.7. (Измененная редакция, Изм. № 1, 2).

## С. 4 ГОСТ 9209—77

2.8. Для определения температуры сваривания кожаной ткани отбирают продольные образцы:

- от шкурок, для которых предусмотрены механические испытания с вырубанием ремешков,
- из участков, оставшихся после вырубания ремешков;
- от шкурок, для которых предусмотрены механические испытания без вырубания ремешков, если они выделаны пластом, — в соответствии с черт. 3 из тех же мест, что и для механических испытаний с вырубанием ремешков; для шкурок каракулевой группы из пашин — в соответствии с черт. 9;
- от шкурок, для которых механические испытания не предусмотрены, если они выделаны пластом, — в соответствии с черт. 9, если они выделаны трубкой, — из нижней части, черева в соответствии с черт. 10.

**(Измененная редакция, Изм. № 1).**

2.9. Для определения влаги в кожаной ткани в момент отбора проб образцы отбирают:

- от шкурок, для которых предусмотрены механические испытания с вырубанием ремешков, — в виде полосок, полученных путем увеличения длины образца для механических испытаний на 1 см в направлении к шейной части;
- от шкурок, для которых механические испытания предусмотрены без вырубания ремешков или не предусмотрены, — в виде полосок, вырезанных по периметру или от пашин.

Образцы отбирают в том же помещении, где находится партия продукции, немедленно после отбора шкурок по п. 1.3.2 и упаковывают в герметически закрывающуюся банку.

2.10. Для проведения химических анализов отбирают образцы:

- от шкурок, для которых предусмотрены механические испытания с вырубанием ремешков, — остатки кожаной ткани после механических испытаний;
- от шкурок, для которых механические испытания предусмотрены без вырубания ремешков или не предусмотрены, — полоски, отобранные по периметру или от пашин;
- от шкурок длиной менее 13 см — половинки шкурок, разрезанных вдоль линии хребта;
- от шкурок, выделанных трубкой, — участки, вырезанные из нижней части черева в соответствии с черт. 10;
- от шкурок, для которых механические испытания предусмотрены с вырубанием ремешков, при проведении только химических испытаний — образцы, вырезанные из тех же мест, что и для механических испытаний; середина образца должна совпадать с серединой образца, который был бы вырезан для механических испытаний.

Допускается использовать полоски кожаной ткани, отобранные для определения содержания влаги в кожаной ткани в момент отбора проб.

2.11. Образцы упаковывают в парафинированную бумагу по ГОСТ 9569 или полиэтиленовый мешок и снабжают ярлыком с указанием:

- наименования продукции;
- номера партии;
- количества образцов;
- даты отбора образцов;
- обозначения стандарта, в соответствии с которым произведен отбор;
- подписи лиц, отобравших образцы.

### 3. ПОДГОТОВКА ОБРАЗЦОВ К КОНТРОЛЮ

3.1. Подготовка образцов для химических анализов включает подсушивание их в помещении лаборатории до установления постоянной массы, измельчение образцов, перемешивание полученных проб кожаной ткани и волоса.

3.2. Образцы для определения содержания влаги в кожаной ткани в момент отбора проб извлекают из герметически закрывающейся банки и остригают. Кожаную ткань немедленно взвешивают и выдерживают в помещении лаборатории до установления постоянной массы (расхождение в массе при последующих взвешиваниях не должно превышать 0,2%).

3.3. Образцы кожаной ткани измельчают на частицы площадью не более 4 мм<sup>2</sup> машинкой для измельчения кожаной ткани, инструментом, обеспечивающим одинаковый размер частиц измельченной кожаной ткани, или ножницами.

3.4. Измельченную ткань и состриженный волос отдельно перемешивают и полученные пробы помещают в стеклянные герметически закрывающиеся банки, которые открывают только в момент взятия навесок.

3.5. Подготовка образцов к механическим испытаниям — по ГОСТ 22596.

3.6. Подготовка образцов к определению светостойкости окраски — по ГОСТ 9211, к определению температуры сваривания кожаной ткани — по ГОСТ 17632.

**ИНФОРМАЦИОННЫЕ ДАННЫЕ**

- 1 РАЗРАБОТАН И ВНЕСЕН Министерством легкой промышленности СССР**
- 2 УТВЕРЖДЕН И ВВЕДЕН В ДЕЙСТВИЕ** Постановлением Государственного комитета стандартов Совета Министров СССР от 24.06.77 № 1581
- 3 ВЗАМЕН ГОСТ 9209—59, в части пп. 1—10, 21—30**
- 4 ССЫЛОЧНЫЕ НОРМАТИВНО-ТЕХНИЧЕСКИЕ ДОКУМЕНТЫ**

Обозначение НТД, на который дана ссылка	Номер пункта
ГОСТ 9211—75	3.6
ГОСТ 9569—79	2.11
ГОСТ 17632—72	3.6
ГОСТ 22596—77	2.4, 2.5, 3.5

- 5 Ограничение срока действия снято по протоколу № 3—93 Межгосударственного Совета по стандартизации, метрологии и сертификации (ИУС 5-6—93)**
- 6 ИЗДАНИЕ** (марг 2002 г.) с Изменениями № 1, 2, утвержденными в мае 1983 г., мае 1988 г. (ИУС 9—83, 9—88)

**Изменение № 3 ГОСТ 9209—77 Шкурки меховые и овчина шубная выделанные. Правила приемки, методы отбора образцов и подготовка их для контроля**

**Принято Межгосударственным Советом по стандартизации, метрологии и сертификации (протокол № 17 от 22.06.2000)**

**Зарегистрировано Техническим секретариатом МГС № 3553**

За принятие изменения проголосовали:

Наименование государства	Наименование национального органа по стандартизации
Азербайджанская Республика	Азгосстандарт
Республика Армения	Аргосстандарт
Республика Беларусь	Госстандарт Республики Беларусь
Кыргызская Республика	Кыргызстандарт
Республика Молдова	Молдовастандарт
Российская Федерация	Госстандарт России
Республика Таджикистан	Таджикгосстандарт
Туркменистан	Главгосинспекция «Туркменстандартлары»
Республика Узбекистан	Узгосстандарт
Украина	Госстандарт Украины

Пункт 2.1. Заменить ссылку: «черт. 3—5» на «черт. 5»;

чертежи 3, 4 исключить;

чертеж 5. Наименование. Исключить слова: «и морского зверя»;

чертеж 9. Подрисовочная подпись. Позицию 2 дополнить словами: «или предусмотрены без вырубания ремешков».

Пункт 2.3. Заменить ссылку: «черт. 3—5» на «черт. 5»;

исключить слова: «линию *MH*, делящую расстояние между линиями *AB* и *BГ* пополам, перпендикулярную линии *XУ*».

Пункт 2.4 изложить в новой редакции:

«2.4. Для проведения механических испытаний с вырубанием ремешков по ГОСТ 22596—77 образцы отбирают от шкурок морского котика из огузочной части по черт. 5.

Прежде чем вырезать образец, на нем у стороны, ближайшей к линии *XУ*, наносят стрелку, указывающую направление от хвостовой части к головной».

Пункты 2.6, 2.7. Второй абзац исключить.

(Продолжение см. с. 26)

Пункт 2.8. Третий абзац изложить в новой редакции:

«от шкурок, для которых предусмотрены механические испытания с вырубанием ремешков, если они выделаны пластом, — в соответствии с черт. 9; для шкурок каракулевой группы — из пашин в соответствии с черт. 9».

Пункт 2.9 изложить в новой редакции:

«2.9. Для определения влаги в кожевой ткани в момент отбора проб образцы отбирают в виде полосок, вырезанных по периметру или от пашин.

Образцы отбирают в том же помещении, где находится партия продукции, немедленно после отбора шкурок по п. 1.3.2 и упаковывают в герметически закрывающуюся банку».

Пункт 2.10. Шестой абзац исключить.

(ИУС № 2 2001 г.)



Редактор *В.Н. Копысов*  
Технический редактор *О.Н. Власова*  
Корректор *А.С. Черноусова*  
Компьютерная верстка *А.С. Юфина*

Изд. лиц. № 02354 от 14.07.2000. Подписано в печать 05.06.2002. Усл.печ.л. 0,93. Уч.-изд.л. 0,56.  
Тираж 64 экз. С 6176. Зак. 189.

---

ИПК Издательство стандартов, 107076, Москва, Колодезный пер., 14.  
<http://www.standards.ru> e-mail: [info@standards.ru](mailto:info@standards.ru)  
Набрано и отпечатано в ИПК Издательство стандартов