



ГОСУДАРСТВЕННЫЙ СТАНДАРТ
СОЮЗА ССР

**ОДЕЖДА ФОРМЕННАЯ.
ШИНЕЛИ ОДНОБОРТНЫЕ
ДЛЯ ВОЕННОСЛУЖАЩИХ**

ТЕХНИЧЕСКИЕ УСЛОВИЯ

ГОСТ 9208—85

Издание официальное

ГОСУДАРСТВЕННЫЙ КОМИТЕТ СССР ПО СТАНДАРТАМ
Москва

РАЗРАБОТАН Министерством легкой промышленности СССР

ИСПОЛНИТЕЛИ

З. С. Губарова, В. И. Метелев, О. И. Купранова

ВНЕСЕН Министерством легкой промышленности СССР

Член Коллегии Н. В. Хвальковский

УТВЕРЖДЕН И ВВЕДЕН В ДЕЙСТВИЕ Постановлением Государственного комитета СССР по стандартам от 22 марта 1985 г. № 693

**ОДЕЖДА ФОРМЕННАЯ.
ШИНЕЛИ ОДНОБОРТНЫЕ
ДЛЯ ВОЕННОСЛУЖАЩИХ****Технические условия**Uniform, Woven cloth single-breasted
greatcoats for servicemen, Specifications**ГОСТ
9208—85****Взамен
ГОСТ 9208—72**

ОКП 85 8140

**Постановлением Государственного комитета СССР по стандартам от 22 марта
1985 г. № 693 срок действия установлен****с 01.01.87****до 01.01.92****Несоблюдение стандарта преследуется по закону**

Настоящий стандарт распространяется на однобортные шинели для военнослужащих.

1. ТИПЫ И ОСНОВНЫЕ РАЗМЕРЫ

1.1. Шинели изготавливают пяти типов:

А — шинель для солдат СА и МВД СССР (черт. 1);

А₁ — шинель для офицеров СА и МВД СССР (черт. 1);

Б — шинель для матросов ВМФ (черт. 2);

В — шинель для курсантов военных училищ СА и МВД СССР (черт. 1);

Г — шинель для курсантов военных училищ ВМФ (черт. 2).

Шинели всех типов однобортные с застежкой на четыре крючка и петли.

Полочки с боковыми вытачками, с внешними прорезными боковыми карманами с листочками.

Спинка целая, с встречной складкой и шлицей внизу, с двумя настроенными на уровне линии талии столбиками и пристегивающимся хлястиком. Складка вверху скреплена двумя сквозными поперечными параллельными строчками и машинной закрежкой.

Рукава втачные, двухшовные, с настроенными обшлагами.

Воротник отложной, застегивающийся на крючок и петлю.

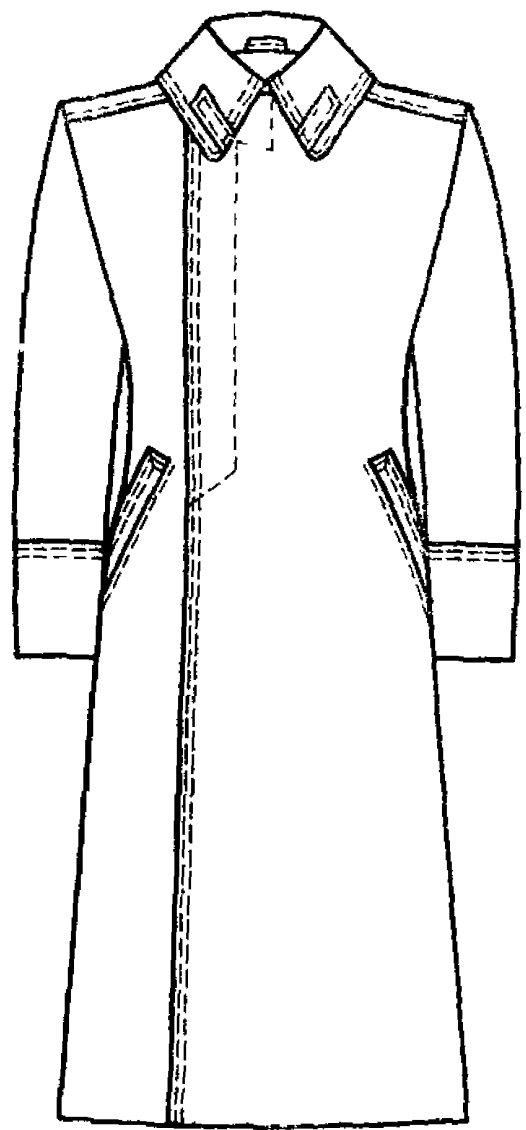
Низ шинели обрезной.

Издание официальное**Перепечатка воспрещена**

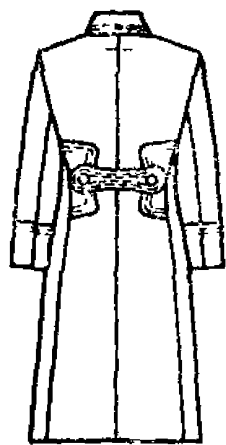
★

© Издательство стандартов, 1985

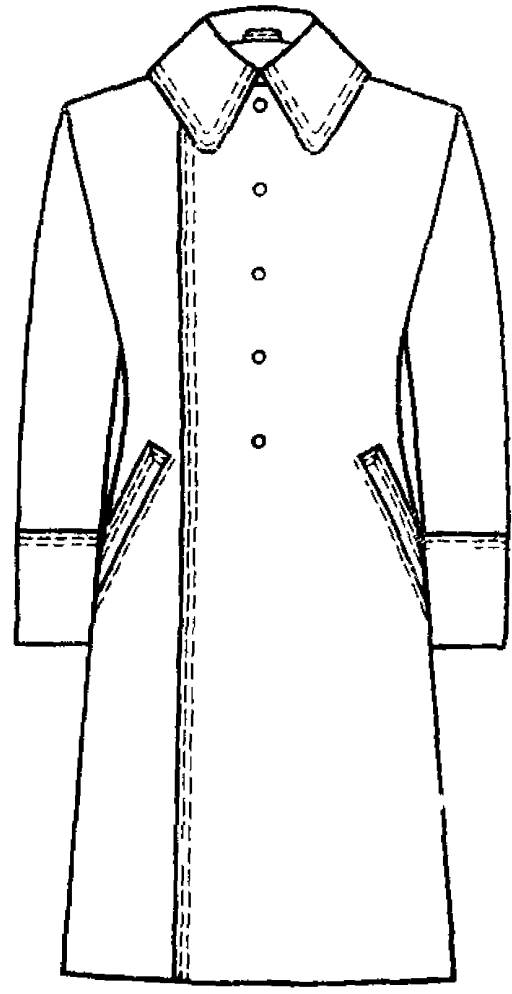
Типы А, А₁ и В



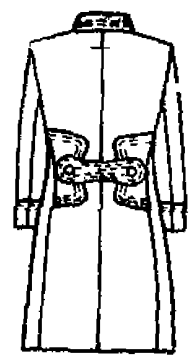
Черт. 1



Типы Б и Г



Черт. 2



Воротник, борта, листочки, верх обшлагов, хлястик и столбики с двумя отделочными строчками на расстоянии 0,2 и 2,1 см от края.

Шинели на подкладке до линии талии, складка спинки подкладкой не закрывается. Левая полочка подкладки с внутренним прорезным карманом с листочкой, застегивающимся петлей на пуговицу, и полодержателем.

1.1.1. В шинелях типов А, А₁, В по левому борту проложена третья отделочная строчка на расстоянии 6,0 см от края борта, заканчивающаяся ниже линии талии на расстоянии 6,0—7,0 см под углом 60° к первой строчке и закрепляющая нижний срез подборта.

1.1.2. В шинелях типов А, А₁, Б и Г правая сторона шлицы с тремя пуговицами, в шинелях типа В — с четырьмя пуговицами.

1.1.3. Шинели типов А и А₁ с настроенными погонами в области плечевых швов и петлицами на воротнике.

1.1.4. Шинели типов А, А₁ и В с четырьмя крючками по низу полочек и спинки.

1.1.5. Шинели типов Б, В и Г с пятью пуговицами по линии полузаноса левой полочки.

1.2. Код ОКП на шинели должен соответствовать указанному в табл. 1.

Таблица 1

Наименование шинели	Код ОКП
Шинели для солдат, из шерстяной ткани, однобортные, с погонами и петлицами, серого цвета, арт. ткани 5404	85 8141 4613
Шинели для матросов, из шерстяной ткани, однобортные, черного цвета, арт. ткани 5404	85 8142 4283
Шинели для курсантов, из шерстяной ткани, однобортные, серого цвета, арт. ткани 5404	85 8143 4613
Шинели для курсантов, из шерстяной ткани, однобортные, серого цвета, арт. ткани 4413	85 8143 4618
Шинели для курсантов, из шерстяной ткани, однобортные, черного цвета, арт. ткани 5404	85 8143 4783
Шинели для курсантов, из шерстяной ткани, однобортные, черного цвета, арт. ткани 4413	85 8143 4788
Шинели для офицеров, из шерстяной ткани, однобортные, с погонами и петлицами, серого цвета, арт. ткани 5404	85 8145 4813

1.3. Шинели по размерам должны изготавливаться на типовые фигуры военнослужащих, предусмотренные ГОСТ 23167—78 и табл. 2—4 настоящего стандарта.

Таблица 2

Рост типовой фигуры, см	Интервал роста, см	Условное обозначение роста
158	От 155 до 161	1
164	Св. 161 » 167	2
170	» 167 » 173	3
176	» 173 » 179	4
182	» 179 » 185	5
188	» 185 » 191	6

Таблица 3

Обхват груди типовой фигуры, см	Интервал обхвата груди, см	Условное обозначение размера
88	От 86 до 90	44
92	Св. 90 » 94	46
96	» 94 » 98	48
100	» 98 » 102	50
104	» 102 » 106	52
108	» 106 » 110	54
112	» 110 » 114	56
116	» 114 » 118	58
120	» 118 » 122	60
124	» 122 » 126	62
128	» 126 » 130	64

Примечание. Шинели размером свыше 120 см по обхвату груди должны изготавливаться по требованию заказчика.

Таблица 4

Номер полнотной группы	Обхват груди, см										
	88	92	96	100	104	108	112	116	120	124	128
	Обхват талии, см										
1	64	68	72	76	80	84	88	92	96	100	104
2	70	74	78	82	86	90	94	98	102	106	110
3	76	80	84	88	92	96	100	104	108	112	116
4	82	86	90	94	98	102	106	110	114	118	122

1.4. Измерения готовых шинелей должны соответствовать указанным в табл. 5 и на черт. 3—7.

Таблица 5

см

Номер измерения на чертеже	Наименование места измерения	Тип шинели	Полнотная группа	Рост	Обхват груди										Допускаемое отклонение	
					88	92	96	100	104	108	112	116	120	124		128
1 (черт. 3)	Длина спинки от шва втачивания воротника до середины хлястика	А, А ₁ , Б	1—4	158	43,0	43,0	43,0	43,0	43,0	43,0	43,0	43,0	43,0	43,0	43,0	±0,5
				164	44,0	44,0	44,0	44,0	44,0	44,0	44,0	44,0	44,0	44,0		
				170	45,0	45,0	45,0	45,0	45,0	45,0	45,0	45,0	45,0	45,0		
				176	46,0	46,0	46,0	46,0	46,0	46,0	46,0	46,0	46,0	46,0		
				182	47,0	47,0	47,0	47,0	47,0	47,0	47,0	47,0	47,0	47,0		
				188	48,0	48,0	48,0	48,0	48,0	48,0	48,0	48,0	48,0	48,0		
		В, Г	1—4	158	42,5	42,5	42,5	42,5	42,5	42,5	42,5	42,5	42,5	42,5	42,5	
				164	43,5	43,5	43,5	43,5	43,5	43,5	43,5	43,5	43,5	43,5	43,5	
				170	44,5	44,5	44,5	44,5	44,5	44,5	44,5	44,5	44,5	44,5	44,5	
				176	45,5	45,5	45,5	45,5	45,5	45,5	45,5	45,5	45,5	45,5	45,5	
				182	46,5	46,5	46,5	46,5	46,5	46,5	46,5	46,5	46,5	46,5	46,5	
				188	47,5	47,5	47,5	47,5	47,5	47,5	47,5	47,5	47,5	47,5	47,5	
2 (черт. 3)	Длина спинки	А, А ₁	1—4	158	112,0	112,0	112,0	112,0	112,0	112,0	112,0	112,0	112,0	112,0	±1,0	
				164	117,5	117,5	117,5	117,5	117,5	117,5	117,5	117,5	117,5	117,5		
				170	123,0	123,0	123,0	123,0	123,0	123,0	123,0	123,0	123,0	123,0		
				176	128,5	128,5	128,5	128,5	128,5	128,5	128,5	128,5	128,5	128,5		
				182	134,0	134,0	134,0	134,0	134,0	134,0	134,0	134,0	134,0	134,0		
				188	139,5	139,5	139,5	139,5	139,5	139,5	139,5	139,5	139,5	139,5		
		Б	1—4	158	103,0	103,0	103,0	103,0	103,0	103,0	103,0	103,0	103,0	103,0		103,0
				164	108,5	108,5	108,5	108,5	108,5	108,5	108,5	108,5	108,5	108,5		108,5
				170	114,0	114,0	114,0	114,0	114,0	114,0	114,0	114,0	114,0	114,0		114,0
				176	119,5	119,5	119,5	119,5	119,5	119,5	119,5	119,5	119,5	119,5		119,5
				182	125,0	125,0	125,0	125,0	125,0	125,0	125,0	125,0	125,0	125,0		125,0
				188	130,5	130,5	130,5	130,5	130,5	130,5	130,5	130,5	130,5	130,5		130,5

см

Номер изме- рения на чертеже	Наименование места измерения	Тип шinelи	Полногная группа	Рост	Обхват груди										Допускаемое отклонение		
					88	92	96	100	104	108	112	116	120	124		128	
4 (черт. 3)	Ширина спинки	А, А ₁ , Б	1—4	158—	40,0	41,4	42,8	44,2	45,6	47,0	48,4	49,8	51,2	52,6	54,0	±0,6	
				188	38,0	39,4	40,8	42,2	43,6	45,0	46,4	47,8	49,2	50,6	52,0		
5 (черт. 3)	Длина хлястика посередине	А, А ₁ , Б	1	158—	20,8	22,2	23,6	25,0	26,4	27,8	29,2	30,6	32,0	33,4	34,8	±0,5	
			2	188	22,2	23,6	25,0	26,4	27,8	29,2	30,6	32,0	33,4	34,8	35,2		
			3		23,6	25,0	26,4	27,8	29,2	30,6	32,0	33,4	34,8	36,2	37,6		
			4		25,0	26,4	27,8	29,2	30,6	32,0	33,4	34,8	36,2	37,6	39,0		
		В, Г	1	158—	19,4	20,8	22,2	23,6	25,0	26,4	27,8	29,2	30,6	32,0	33,4		
			2	188	20,8	22,2	23,6	25,0	26,4	27,8	29,2	30,6	32,0	33,4	34,8		
			3		22,2	23,6	25,0	26,4	27,8	29,2	30,6	32,0	33,4	34,8	36,2		
			4		23,6	25,0	26,4	27,8	29,2	30,6	32,0	33,4	34,8	36,2	37,6		
6 (черт. 3)	Ширина хлястика посередине	А, А ₁ , Б, В, Г	1—4	158—	4,0	4,0	4,0	4,0	4,0	4,0	4,0	4,0	4,0	4,0	4,0	±0,3	
				188													
7 (черт. 3)	Ширина хлястика в концах	А, А ₁ , Б, В, Г	1—4	158—	6,0	6,0	6,0	6,0	6,0	6,0	6,0	6,0	6,0	6,0	6,0	±0,3	
8 (черт. 3)	Длина столбика по шву притачива- ния	А, А ₁ , Б, В, Г	1—4	158—	17,0	17,0	17,0	17,0	17,0	17,0	17,0	17,0	17,0	17,0	17,0	±0,5	
				188													

см

Номер измерения на чертеже	Наименование места измерения	Тип шнели	Полнотная группа	Рост	Обхват груди											Допускаемое отклонение
					88	92	96	100	104	108	112	116	120	124	128	
9 (черт. 3)	Ширина столбика сверху	A, A ₁ , B, B, Γ	1—4	158— 188	5,0	5,0	5,0	5,0	5,0	5,0	5,0	5,0	5,0	5,0	5,0	±0,3
10 (черт. 3)	Ширина столбика внизу	A, A ₁ , B, B, Γ	1—4	158— 188	6,0	6,0	6,0	6,0	6,0	6,0	6,0	6,0	6,0	6,0	6,0	±0,3
11 (черт. 7)	Расстояние от конца втачивания воротника до нижнего крючка	A, A ₁ , B, B, Γ	1—4	158 164 170 176 182 188	38,0 39,0 40,0 41,0 42,0 43,0	38,0 39,0 40,0 41,0 42,0 43,0	38,0 39,0 40,0 41,0 42,0 43,0	38,0 39,0 40,0 41,0 42,0 43,0	38,0 39,0 40,0 41,0 42,0 43,0	38,0 39,0 40,0 41,0 42,0 43,0	38,0 39,0 40,0 41,0 42,0 43,0	38,0 39,0 40,0 41,0 42,0 43,0	38,0 39,0 40,0 41,0 42,0 43,0	38,0 39,0 40,0 41,0 42,0 43,0	±0,5	
12 (черт. 5)	Расстояние от конца втачивания до: верхней пуговицы	A, A ₁ , B, B, Γ	1—4	158 188	3,5 3,5	3,5 3,5	3,5 3,5	3,5 3,5	3,5 3,5	3,5 3,5	3,5 3,5	3,5 3,5	3,5 3,5	3,5 3,5	3,5 3,5	±0,5
12a	нижней пуговицы			158 164 170 176 182 188	37,0 38,0 39,0 40,0 41,0 42,0	37,0 38,0 39,0 40,0 41,0 42,0	37,0 38,0 39,0 40,0 41,0 42,0	37,0 38,0 39,0 40,0 41,0 42,0	37,0 38,0 39,0 40,0 41,0 42,0	37,0 38,0 39,0 40,0 41,0 42,0	37,0 38,0 39,0 40,0 41,0 42,0	37,0 38,0 39,0 40,0 41,0 42,0	37,0 38,0 39,0 40,0 41,0 42,0	37,0 38,0 39,0 40,0 41,0 42,0	±0,5	

см

Номер изме- рения на чертеже	Наименование места измерения	Тип шинели	Полнотная группа	Рост	Обхват груди										Допускаемое отклонение		
					88	92	96	100	104	108	112	116	120	124		128	
13 (черт. 4)	Длина полочки	А, А ₁	1—4	158	114,9	115,2	115,5	115,8	116,1	116,4	116,7	117,0	117,3	117,6	117,9	±1,0	
				164	120,4	120,7	121,0	121,3	121,6	121,9	122,2	122,5	122,8	123,1	123,4		
				170	125,9	126,2	126,5	126,8	127,1	127,4	127,7	128,0	128,3	128,6	128,9		
				176	131,4	131,7	132,0	132,3	132,6	132,9	133,2	133,5	133,8	134,1	134,4		
				182	136,9	137,2	137,5	137,8	138,1	138,4	138,7	139,0	139,3	139,6	139,9		
				188	142,4	142,7	143,0	143,3	143,6	143,9	144,2	144,5	144,8	145,1	145,4		
		Б	1—4	158	105,9	106,2	106,5	106,8	107,1	107,4	107,7	108,0	108,3	108,6	108,9		
				164	111,4	111,7	112,0	112,3	112,6	112,9	113,2	113,5	113,8	114,1	114,4		
				170	116,9	117,2	117,5	117,8	118,1	118,4	118,7	119,0	119,3	119,6	119,9		
				176	122,4	122,7	123,0	123,3	123,6	123,9	124,2	124,5	124,8	125,1	125,4		
				182	127,9	128,2	128,5	128,8	129,1	129,4	129,7	130,0	130,3	130,6	130,9		
				188	133,4	133,7	134,0	134,3	134,6	134,9	135,2	135,5	135,8	136,1	136,4		
		В	1—4	158	114,4	114,7	115,0	115,3	115,6	115,9	116,2	116,5	116,8	117,1	117,4		
				164	119,9	120,2	120,5	120,8	121,1	121,4	121,7	122,0	122,3	122,6	122,9		
				170	125,4	125,7	126,0	126,3	126,6	126,9	127,2	127,5	127,8	128,1	128,4		
				176	130,9	131,2	131,5	131,8	132,1	132,4	132,7	133,0	133,3	133,6	133,9		
				182	136,4	136,7	137,0	137,3	137,6	137,9	138,2	138,5	138,8	139,1	139,4		
				188	141,9	142,2	142,5	142,8	143,1	143,4	143,7	144,0	144,3	144,6	144,9		
		Г	1—4	158	105,4	105,7	106,0	106,3	106,6	106,9	107,2	107,5	107,8	108,1	108,4		
				164	110,9	111,2	111,5	111,8	112,1	112,4	112,7	113,0	113,3	113,6	113,9		
				170	116,4	116,7	117,0	117,3	117,6	117,9	118,2	118,5	118,8	119,1	119,4		
				176	121,9	122,2	122,5	122,8	123,1	123,4	123,7	124,0	124,3	124,6	124,9		
				182	127,4	127,7	128,0	128,3	128,6	128,9	129,2	129,5	129,8	130,1	130,4		
				188	132,9	133,2	133,5	133,8	134,1	134,4	134,7	135,0	135,3	135,6	135,9		

см

Номер изме- рения на чертеже	Наименование места измерения	Тип шинели	Полнотная группа	Рост	Обхват груди											Допускаемое отклонение	
					88	92	96	100	104	108	112	116	120	124	128		
17 (черт. 5)	Ширина шинели на уровне ли- нии талии	А, А ₁ , Б	1	158—	49,0	51,0	53,0	55,0	57,0	59,0	61,0	63,0	65,0	67,0	69,0	±1,0	
			2	188	52,0	54,0	56,0	58,0	60,0	62,0	64,0	66,0	68,0	70,0	72,0		
			3		55,0	57,0	59,0	61,0	63,0	65,0	67,0	69,0	71,0	73,0	75,0		
			4		58,0	60,0	62,0	64,0	66,0	68,0	70,0	72,0	74,0	76,0	78,0		
		В, Г	1	158—	46,0	48,0	50,0	52,0	54,0	56,0	58,0	60,0	62,0	64,0	66,0		
			2	188	49,0	51,0	53,0	55,0	57,0	59,0	61,0	63,0	65,0	67,0	69,0		
					52,0	54,0	56,0	58,0	60,0	62,0	64,0	66,0	68,0	70,0	72,0		
					55,0	57,0	59,0	61,0	63,0	65,0	67,0	69,0	71,0	73,0	75,0		
18 (черт. 5)	Расстоя- ние от края бор- та до пе- реднего верхнего угла лис- точки	А, А ₁ , Б	1—4	158—	24,7	25,4	26,1	26,8	27,5	28,2	28,9	29,6	30,3	31,0	31,7	±0,5	
				188													
		В, Г	1—4	158—	23,6	24,3	25,0	25,7	26,4	27,1	27,8	28,5	29,2	29,9	30,6		
				188													
19 (черт. 5)	Расстоя- ние от края борта до нижне- го передне- го угла листочки	А, А ₁ , Б	1—4	158—	30,2	30,9	31,6	32,3	33,0	33,7	34,4	35,1	35,8	36,5	37,2	±0,5	
				188													
		В, Г	1—4	158—	29,1	29,8	30,5	31,2	31,9	32,6	33,3	34,0	34,7	35,4	36,1		
				188													

см

Номер изме- рения на чертеже	Наименование места измерения	Тип шинели	Полная группа	Рост	Обхват груди											Допускаемое отклонение
					88	92	96	100	104	108	112	116	120	124	128	
20 (черт. 5)	Длина листочка по шву притачива- ния	A, A ₁ , Б, В, Г	1-4	158- 188	19,5	19,5	19,5	19,5	19,5	19,5	19,5	19,5	19,5	19,5	19,5	±0,3
21 (черт. 5)	Ширина листочка вверху	A, A ₁ , Б, В, Г	1-4	158- 188	3,0	3,0	3,0	3,0	3,0	3,0	3,0	3,0	3,0	3,0	3,0	±0,2
22 (черт. 5)	Ширина листочка внизу	A, A ₁ , Б, В, Г	1-4	158- 188	4,0	4,0	4,0	4,0	4,0	4,0	4,0	4,0	4,0	4,0	4,0	±0,2
23 (черт. 5)	Ширина шинели внизу	A, A ₁	1	158	85,0	87,0	89,0	91,0	93,0	95,0	97,0	99,0	101,0	103,0	105,0	±1,0
				164	86,5	88,5	90,5	92,5	94,5	96,5	98,5	100,5	102,5	104,5	106,5	
				170	88,0	90,0	92,0	94,0	96,0	98,0	100,0	102,0	104,0	106,0	108,0	
				176	89,5	91,5	93,5	95,5	97,5	99,5	101,5	103,5	105,5	107,5	109,5	
				182	91,0	93,0	95,0	97,0	99,0	101,0	103,0	105,0	107,0	109,0	111,0	
				188	92,5	94,5	96,5	98,5	100,5	102,5	104,5	106,5	108,5	110,5	112,5	
				2	158	86,5	88,5	90,5	92,5	94,5	96,5	98,5	100,5	102,5	104,5	
			164	88,0	90,0	92,0	94,0	96,0	98,0	100,0	102,0	104,0	106,0	108,0		
			170	89,5	91,5	93,5	95,5	97,5	99,5	101,5	103,5	105,5	107,5	109,5		
			176	91,0	93,0	95,0	97,0	99,0	101,0	103,0	105,0	107,0	109,0	111,0		
			182	92,5	94,5	96,5	98,5	100,5	102,5	104,5	106,5	108,5	110,5	112,5		
			188	94,0	96,0	98,0	100,0	102,0	104,0	106,0	108,0	110,0	112,0	114,0		

см

Номер измерения на чертеже	Наименование места измерения	Тип шинели	Полногная группа	Рост	Обхват груди										Допускаемое отклонение	
					88	92	96	100	104	108	112	116	120	124		128
23 (черт. 5)	Ширина шинели внизу	А, А ₁	3	158	88,0	90,0	92,0	94,0	96,0	98,0	100,0	102,0	104,0	106,0	108,0	±1,0
				164	89,5	91,5	93,5	95,5	97,5	99,5	101,5	103,5	105,5	107,5	109,5	
				170	91,0	93,0	95,0	97,0	99,0	101,0	103,0	105,0	107,0	109,0	111,0	
				176	92,5	94,5	96,5	98,5	100,5	102,5	104,5	106,5	108,5	110,5	112,5	
				182	94,0	96,0	98,0	100,0	102,0	104,0	106,0	108,0	110,0	112,0	114,0	
				188	95,5	97,5	99,5	101,5	103,5	105,5	107,5	109,5	111,5	113,5	115,5	
		4	158	89,5	91,5	93,5	95,5	97,5	99,5	101,5	103,5	105,5	107,5	109,5	111,5	
			164	91,0	93,0	95,0	97,0	99,0	101,0	103,0	105,0	107,0	109,0	111,0		
			170	92,5	94,5	96,5	98,5	100,5	102,5	104,5	106,5	108,5	110,5	112,5		
			176	94,0	96,0	98,0	100,0	102,0	104,0	106,0	108,0	110,0	112,0	114,0		
			182	95,5	97,5	99,5	101,5	103,5	105,5	107,5	109,5	111,5	113,5	115,5		
			188	97,0	99,0	101,0	103,0	105,0	107,0	109,0	111,0	113,0	115,0	117,0		
	Б	1	158	83,5	85,5	87,5	89,5	91,5	93,5	95,5	97,5	99,5	101,5	103,5		
			164	85,0	87,0	89,0	91,0	93,0	95,0	97,0	99,0	101,0	103,0	105,0		
			170	86,5	88,5	90,5	92,5	94,5	96,5	98,5	100,5	102,5	104,5	106,5		
			176	88,0	90,0	92,0	94,0	96,0	98,0	100,0	102,0	104,0	106,0	108,0		
			182	89,5	91,5	93,5	95,5	97,5	99,5	101,5	103,5	105,5	107,5	109,5		
			188	91,0	93,0	95,0	97,0	99,0	101,0	103,0	105,0	107,0	109,0	111,0		
		2	158	85,0	87,0	89,0	91,0	93,0	95,0	97,0	99,0	101,0	103,0	105,0		
			164	86,5	88,5	90,5	92,5	94,5	96,5	98,5	100,5	102,5	104,5	106,5		
			170	88,0	90,0	92,0	94,0	96,0	98,0	100,0	102,0	104,0	106,0	108,0		
			176	89,5	91,5	93,5	95,5	97,5	99,5	101,5	103,5	105,5	107,5	109,5		
			182	91,0	93,0	95,0	97,0	99,0	101,0	103,0	105,0	107,0	109,0	111,0		
			188	92,5	94,5	96,5	98,5	100,5	102,5	104,5	106,5	108,5	110,5	112,5		

см

Номер измерения на чертеже	Наименование места измерения	Тип шинели	Полная группа	Рост	Обхват груди											Допускаемое отклонение	
					88	92	96	100	104	108	112	116	120	124	128		
23 (черт. 5)	Ширина шинели внизу	Б	3	158	86,5	88,5	90,5	92,5	94,5	96,5	98,5	100,5	102,5	104,5	106,5	±1,0	
				164	88,0	90,0	92,0	94,0	96,0	98,0	100,0	102,0	104,0	106,0			
				170	89,5	91,5	93,5	95,5	97,5	99,5	101,5	103,5	105,5	107,5	109,5		
				176	91,0	93,0	95,0	97,0	99,0	101,0	103,0	105,0	107,0	109,0	111,0		
				182	92,5	94,5	96,5	98,5	100,5	102,5	104,5	106,5	108,5	110,5	112,5		
				188	94,0	96,0	98,0	100,0	102,0	104,0	106,0	108,0	110,0	112,0	114,0		
			4	158	88,0	90,0	92,0	94,0	96,0	98,0	100,0	102,0	104,0	106,0	108,0		110,0
				164	89,5	91,5	93,5	95,5	97,5	99,5	101,5	103,5	105,5	107,5	109,5		
				170	91,0	93,0	95,0	97,0	99,0	101,0	103,0	105,0	107,0	109,0	111,0		
				176	92,5	94,5	96,5	98,5	100,5	102,5	104,5	106,5	108,5	110,5	112,5		
				182	94,0	96,0	98,0	100,0	102,0	104,0	106,0	108,0	110,0	112,0	114,0		
				188	95,5	97,5	99,5	101,5	103,5	105,5	107,5	109,5	111,5	113,5	115,5		
		В	1	158	82,0	84,0	86,0	88,0	90,0	92,0	94,0	96,0	98,0	100,0	102,0		
				164	83,5	85,5	87,5	89,5	91,5	93,5	95,5	97,5	99,5	101,5	103,5		
				170	85,0	87,0	89,0	91,0	93,0	95,0	97,0	99,0	101,0	103,0	105,0		
				176	86,5	88,5	90,5	92,5	94,5	96,5	98,5	100,5	102,5	104,5	106,5		
				182	88,0	90,0	92,0	94,0	96,0	98,0	100,0	102,0	104,0	106,0	108,0		
				188	89,5	91,5	93,5	95,5	97,5	99,5	101,5	103,5	105,5	107,5	109,5		
			2	158	83,5	85,5	87,5	89,5	91,5	93,5	95,5	97,5	99,5	101,5	103,5		
				164	85,0	87,0	89,0	91,0	93,0	95,0	97,0	99,0	101,0	103,0	105,0		
				170	86,5	88,5	90,5	92,5	94,5	96,5	98,5	100,5	102,5	104,5	106,5		
				176	88,0	90,0	92,0	94,0	96,0	98,0	100,0	102,0	104,0	106,0	108,0		
				182	89,5	91,5	93,5	95,5	97,5	99,5	101,5	103,5	105,5	107,5	109,5		
				188	91,0	93,0	95,0	97,0	99,0	101,0	103,0	105,0	107,0	109,0	111,0		

см

Номер изме- рения на чертеже	Наименование места измерения	Тип шинели	Полногная группа	Рост	Обхват груди											Допускаемое отклонение	
					88	92	96	100	104	108	112	116	120	124	128		
23 (черт. 5)	Ширина шинели внизу	В	3	158	85,0	87,0	89,0	91,0	93,0	95,0	97,0	99,0	101,0	103,0	105,0	±1,0	
				164	85,5	88,5	90,5	92,5	94,5	96,5	98,5	100,5	102,5	104,5	106,5		
				170	88,0	90,0	92,0	94,0	96,0	98,0	100,0	102,0	104,0	106,0	108,0		
				176	89,5	91,5	93,5	95,5	97,5	99,5	101,5	103,5	105,5	107,5	109,5		
				182	91,0	93,0	95,0	97,0	99,0	101,0	103,0	105,0	107,0	109,0	111,0		
				188	92,5	94,5	96,5	98,5	100,5	102,5	104,5	106,5	108,5	110,5	112,5		
			4	158	85,5	88,5	90,5	92,5	94,5	96,5	98,5	100,5	102,5	104,5	106,5		108,0
				164	88,0	90,0	92,0	94,0	96,0	98,0	100,0	102,0	104,0	106,0	108,0		
				170	89,5	91,5	93,5	95,5	97,5	99,5	101,5	103,5	105,5	107,5	109,5		
				176	91,0	93,0	95,0	97,0	99,0	101,0	103,0	105,0	107,0	109,0	111,9		
				182	92,5	94,5	96,5	98,5	100,5	102,5	104,5	106,5	108,5	110,5	112,5		
				188	94,0	96,0	98,0	100,0	102,0	104,0	106,0	108,0	110,0	112,0	114,0		
		Г	1	158	80,5	82,5	84,5	86,5	88,5	90,5	92,5	94,5	96,5	98,5	100,5		102,0
				164	82,0	84,0	86,0	88,0	90,0	92,0	94,0	96,0	98,0	100,0	102,0		
				170	83,5	85,5	87,5	89,5	91,5	93,5	95,5	97,5	99,5	101,5	103,5		
				176	85,0	87,0	89,0	91,0	93,0	95,0	97,0	99,0	101,0	103,0	105,0		
				182	86,5	88,5	90,5	92,5	94,5	96,5	98,5	100,5	102,5	104,5	106,5		
				188	88,0	90,0	92,0	94,0	96,0	98,0	100,0	102,0	104,0	106,0	108,0		
			2	158	82,0	84,0	86,0	88,0	90,0	92,0	94,0	96,0	98,0	100,0	102,0		104,0
				164	83,5	85,5	87,5	89,5	91,5	93,5	95,5	97,5	99,5	101,5	103,5		
				170	85,0	87,0	89,0	91,0	93,0	95,0	97,0	99,0	101,0	103,0	105,0		
				176	86,5	88,5	90,5	92,5	94,5	96,5	98,5	100,5	102,5	104,5	106,5		
				182	88,0	90,0	92,0	94,0	96,0	98,0	100,0	102,0	104,0	106,0	108,0		
				188	89,5	91,5	93,5	95,5	97,5	99,5	101,5	103,5	105,5	107,5	109,5		

Номер изме- рения на чертеже	Наименование места измерения	Тип шинели	Полотная группа	Рост	Обхват груди											Допускаемое отклонение	
					88	92	96	100	104	108	112	116	120	124	128		
					см												
23 (черт. 5)	Ширина шинели внизу	Г	3	158	83,5	85,5	87,5	89,5	91,5	93,5	95,5	97,5	99,5	101,5	103,5	±1,0	
				164	85,0	87,0	89,0	91,0	93,0	95,0	97,0	99,0	101,0	103,0			
				170	85,5	88,5	90,5	92,5	94,5	96,5	98,5	100,5	102,5	104,5	105,5		
				176	88,0	90,0	92,0	94,0	96,0	98,0	100,0	102,0	104,0	106,0	108,0		
				182	89,5	91,5	93,5	95,5	97,5	99,5	101,5	103,5	105,5	107,5	109,5		
				188	91,0	93,0	95,0	97,0	99,0	101,0	103,0	105,0	107,0	109,0	111,0		
				158	85,0	87,0	89,0	91,0	93,0	95,0	97,0	99,0	101,0	103,0	105,0		±1,0
				164	86,5	88,5	90,5	92,5	94,5	96,5	98,5	100,5	102,5	104,5	105,5		
				170	88,0	90,0	92,0	94,0	96,0	98,0	100,0	102,0	104,0	106,0	108,0		
				176	89,5	91,5	93,5	95,5	97,5	99,5	101,5	103,5	105,5	107,5	109,5		
				182	91,0	93,0	95,0	97,0	99,0	101,0	103,0	105,0	107,0	109,0	111,0		
				188	92,5	94,5	96,5	98,5	100,5	102,5	104,5	106,5	108,5	110,5	112,5		
				158	59,4	59,7	60,0	60,3	60,5	60,9	61,2	61,5	61,8	62,1	62,4		
				164	61,4	61,7	62,0	62,3	62,6	62,9	63,2	63,5	63,8	64,1	64,4		
170	63,4	63,7	64,0	64,3	64,6	64,9	65,2	65,5	65,8	66,1	66,4						
176	65,4	65,7	66,0	66,3	66,6	66,9	67,2	67,5	67,8	68,1	68,4						
182	67,4	67,7	68,0	68,3	68,6	68,9	69,2	69,5	69,8	70,1	70,4						
188	69,4	69,7	70,0	70,3	70,6	70,9	71,2	71,5	71,8	72,1	72,4						
158	11,0	14,0	14,0	14,0	14,0	14,0	14,0	14,0	14,0	14,0	14,0	±0,5					
188	11,0	14,0	14,0	14,0	14,0	14,0	14,0	14,0	14,0	14,0	14,0						
25 (черт. 4)	Высота обшлага	А, А ₁ , Б, В, Г	1—4	158	23,1	23,7	24,3	24,9	25,5	26,1	26,7	27,3	27,9	28,5	29,1	±0,5	
				188	21,7	22,3	22,9	23,5	24,1	24,7	25,3	25,9	26,5	27,1			
25 (черт. 5)	Ширина рукава вверху	А, А ₁ , Б, В, Г	1—4	158	23,1	23,7	24,3	24,9	25,5	26,1	26,7	27,3	27,9	28,5	29,1	±0,5	
				188	21,7	22,3	22,9	23,5	24,1	24,7	25,3	25,9	26,5	27,1			
				188	21,7	22,3	22,9	23,5	24,1	24,7	25,3	25,9	26,5	27,1			

см

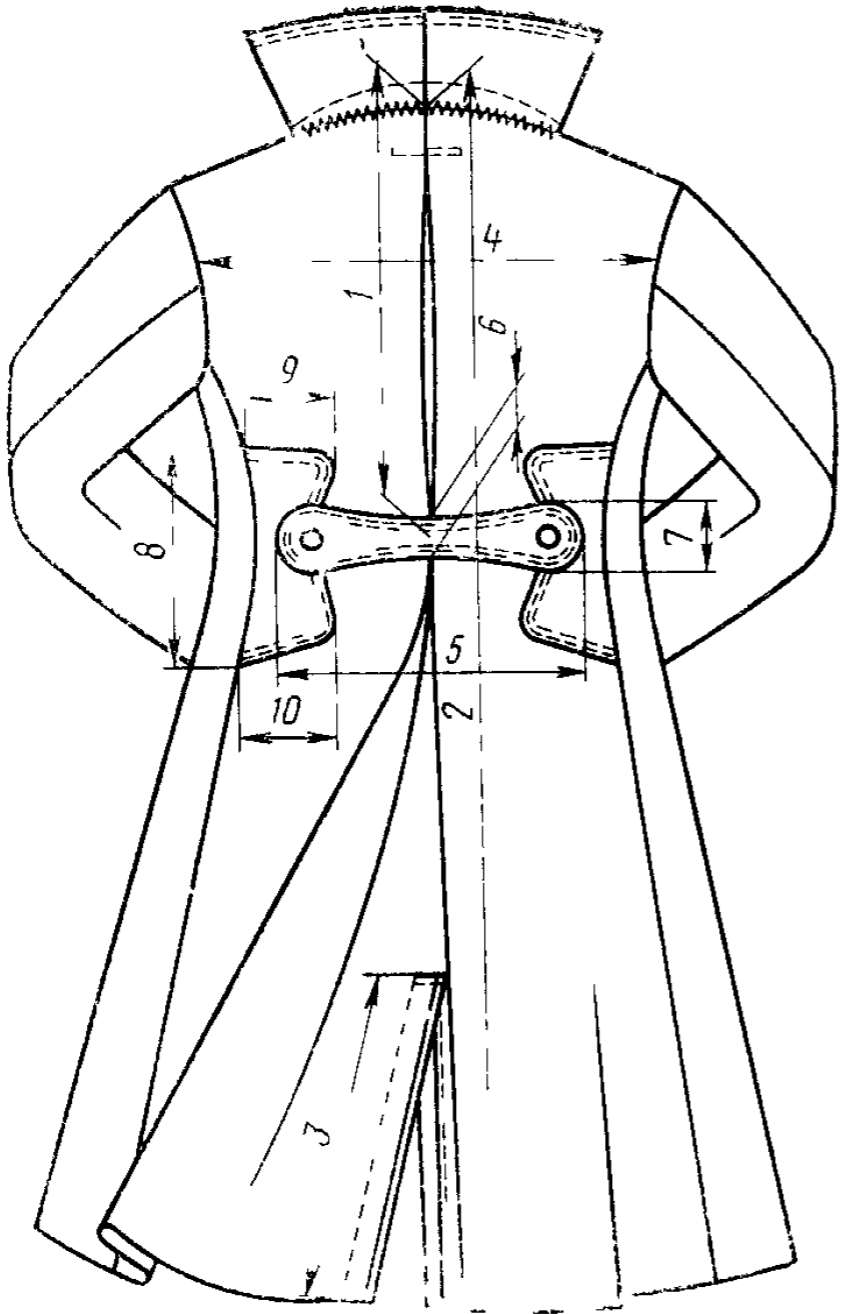
Номер изме- рения на чертеже	Наименование места измерения	Тип шнели	Полночная группа	Рост	Обхват груди										Допускаемое отклонение	
					88	92	96	100	104	108	112	116	120	124		128
27 (черт. 5)	Ширина рукава внизу	А, А ₁ , Б, В, Г	1—4	158	16,4	16,7	17,0	17,3	17,6	17,9	18,2	18,5	18,8	19,1	19,4	±0,3
				188												
				158— 188	15,9	16,2	16,5	16,8	17,1	17,4	17,7	18,0	18,3	18,6	18,9	
28 (черт. 6)	Длина воротника (по пря- мой)	А, А ₁ , Б, В, Г	1—4	158	45,6	46,8	48,0	49,2	50,4	51,6	52,8	54,0	55,2	56,4	57,8	±0,6
				188												
				158— 188	43,8	45,0	46,2	47,4	48,6	49,8	51,0	52,2	53,4	54,6	55,8	
29 (черт. 6)	Ширина воротника посередине	А, А ₁ , Б, В, Г	1—4	158	11,0	11,0	11,0	11,0	11,0	11,0	11,0	11,0	11,0	11,0	11,0	±0,3
				188												
				158— 188	11,0	11,0	11,0	11,0	11,0	11,0	11,0	11,0	11,0	11,0	11,0	
30 (черт. 6)	Ширина воротника в концах (перпенди- кулярно от- лету)	А, А ₁ , Б, В, Г	1—4	158	11,0	11,0	11,0	11,0	11,0	11,0	11,0	11,0	11,0	11,0	11,0	±0,3
				188												
				158— 188	11,0	11,0	11,0	11,0	11,0	11,0	11,0	11,0	11,0	11,0	11,0	
31 (черт. 5)	Длина уступа ле- вого бор- та (перпен- дикулярно краю бор- та)	А, А ₁ , Б, В, Г	1—4	158	10,0	10,0	10,0	10,0	10,0	10,0	10,0	10,0	10,0	10,0	10,0	±0,3
				188												
				158— 188	10,0	10,0	10,0	10,0	10,0	10,0	10,0	10,0	10,0	10,0	10,0	

см

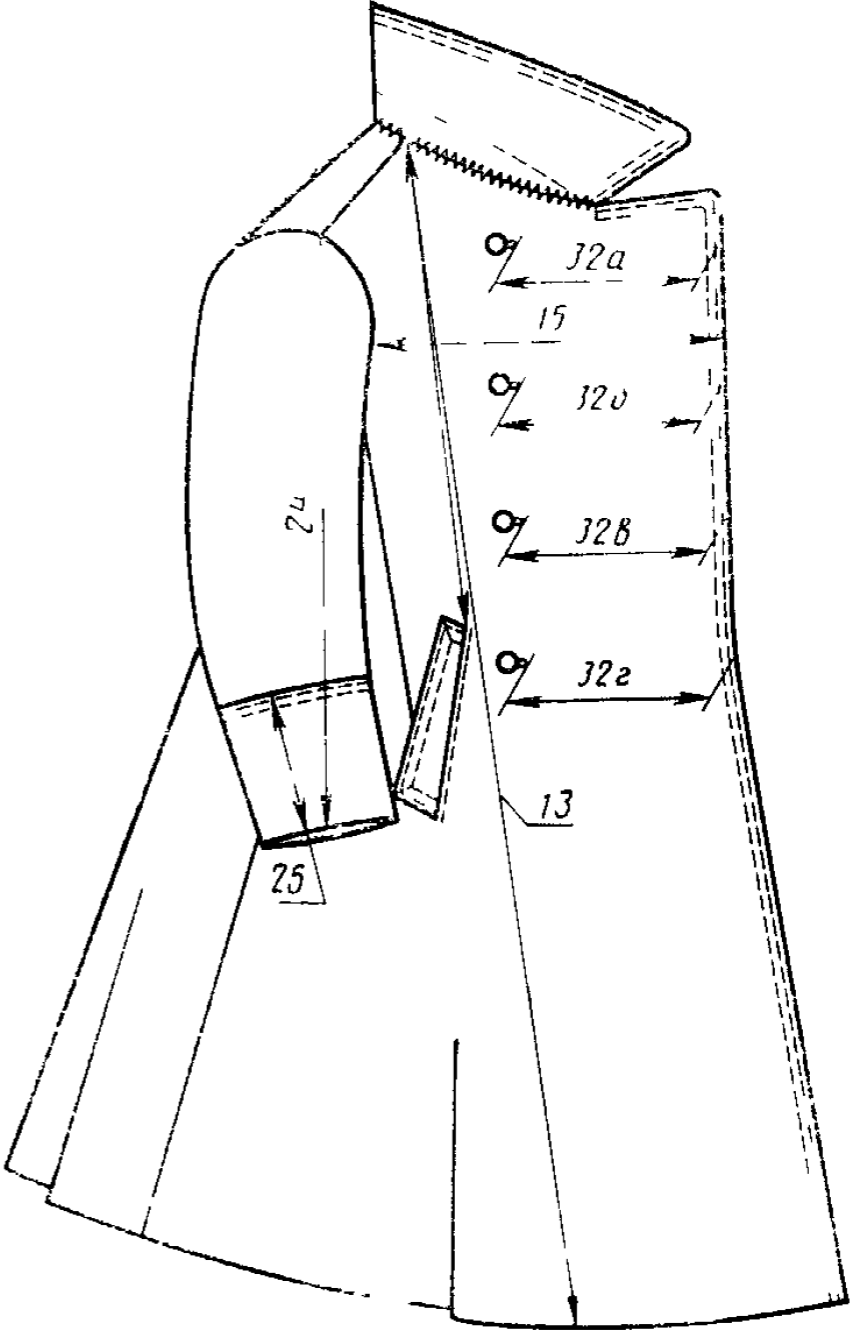
Номер измерения на чертеже	Наименование места измерения	Тип шинсели	Полнотная группа	Рост	Обхват груди										Допускаемое отклонение		
					88	92	96	100	104	108	112	116	120	124		128	
32 (черт. 4)	Расстояние от края борта до:	А, А ₁ , Б, В, Г	1—4	158—												±0,5	
32a	верхней петли			188	17,0	17,0	17,0	17,0	17,0	17,0	17,0	17,0	17,0	17,0	17,0		17,0
32б	второй петли			15,0	15,0	15,0	15,0	15,0	15,0	15,0	15,0	15,0	15,0	15,0	15,0		15,0
32в	третьей петли			13,7	13,7	13,7	13,7	13,7	13,7	13,7	13,7	13,7	13,7	13,7	13,7		13,7
32г	нижней петли			12,5	12,5	12,5	12,5	12,5	12,5	12,5	12,5	12,5	12,5	12,5	12,5		12,5
33 (черт. 7)	Длина подкладки бокового кармана от нижней закрепки до низа	А, А ₁ , Б, В, Г	1—4	158—	19,0	19,0	19,0	19,0	19,0	19,0	19,0	19,0	19,0	19,0	19,0	±0,5	
				188													
34 (черт. 7)	Ширина подкладки бокового кармана на уровне нижней закрепки	А, А ₁ , Б, В, Г	1—4	158—	17,0	17,0	17,0	17,0	17,0	17,0	17,0	17,0	17,0	17,0	17,0	±0,5	
				188													

см

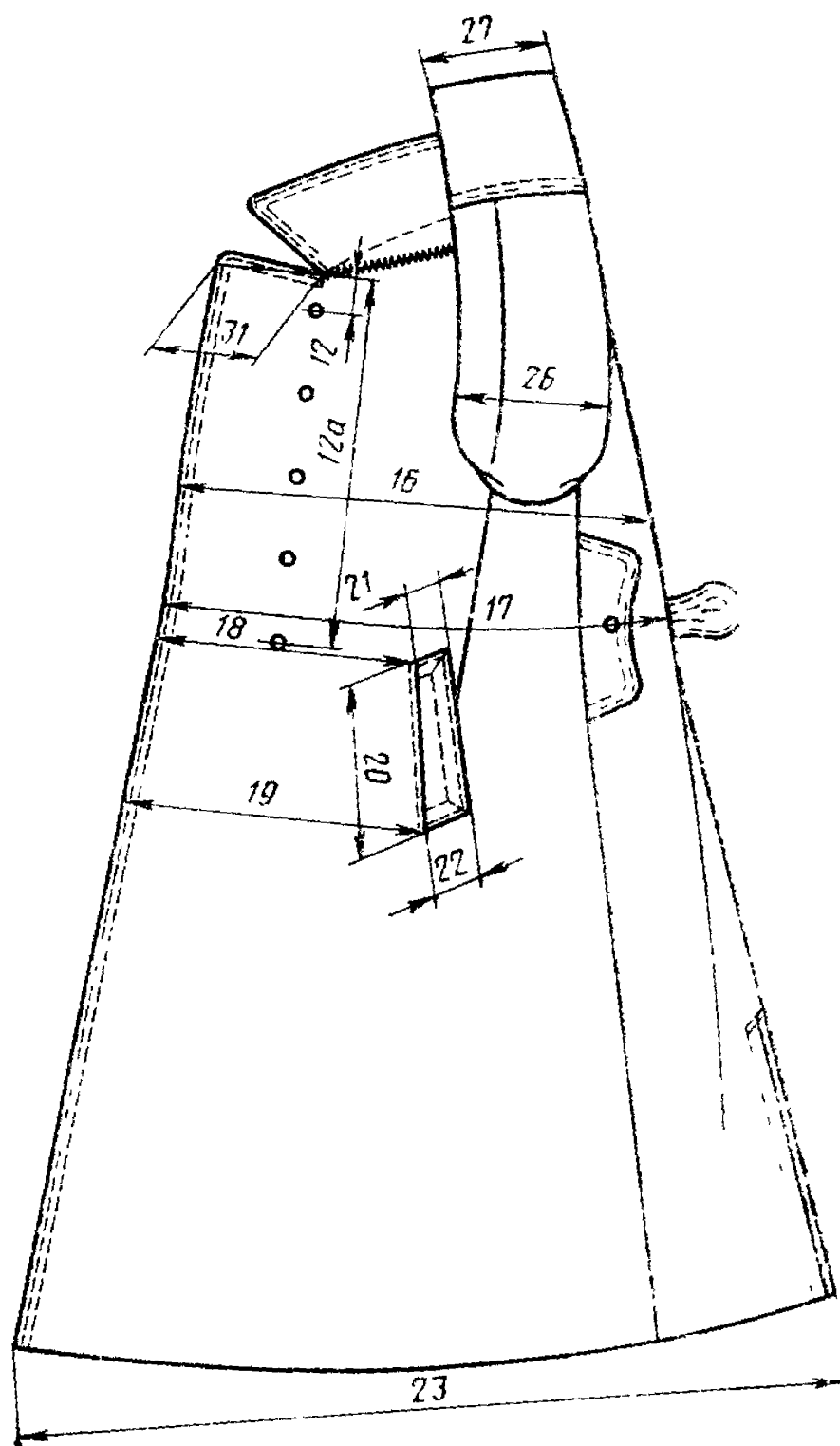
Номер изме- рения на чертеже	Наименование места измерения	Тип шнели	Полногная группа	Рост	Обхват груди											Допускаемое отклонение
					88	92	96	100	104	108	112	116	120	124	128	
35 (черт. 7)	Длина подкладки внутреннего кармана	А, А ₁ , Б, В, Г	1—4	158— 188	14,0	14,0	11,0	14,0	14,0	14,0	14,0	14,0	14,0	14,0	14,0	±0,5
36 (черт. 7)	Длина листочка внутреннего кармана	А, А ₁ , Б, В, Г	1—4	158— 188	14,0	14,0	14,0	14,0	14,0	14,0	14,0	14,0	14,0	14,0	14,0	±0,5



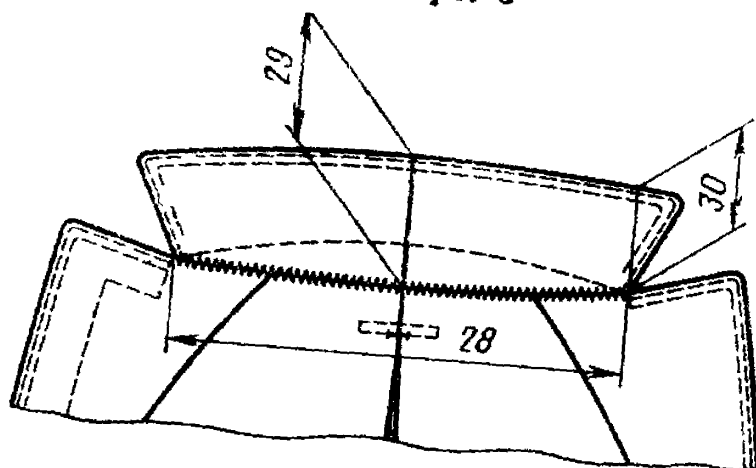
Черт. 3



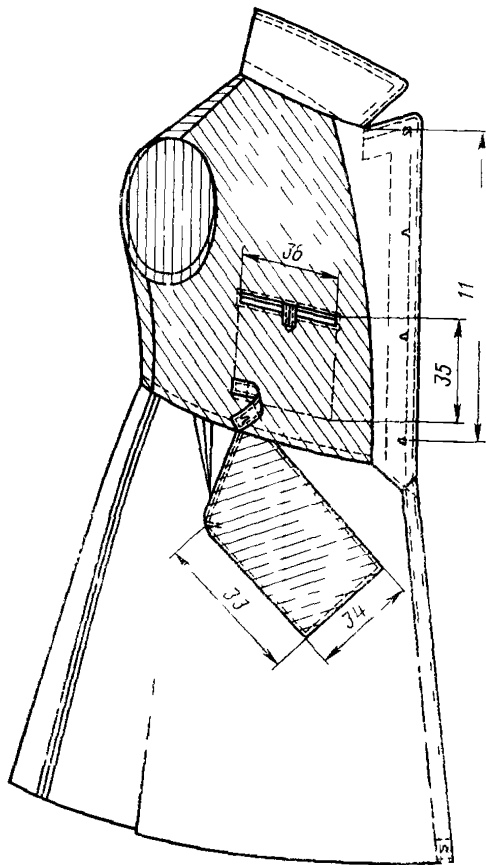
Черт. 4



Черт. 5



Черт. 6



Черт 7

2. ТЕХНИЧЕСКИЕ ТРЕБОВАНИЯ

2.1. Шинели должны изготавливаться в соответствии с требованиями настоящего стандарта, промышленных методов поузловой обработки форменной одежды и образцом, утвержденным в установленном порядке.

2.2. Материалы

2.2.1. Шинели должны изготавливаться из материалов, указанных в табл. 6.

Таблица 6

Наименование материала	Нормативно-техническая документация	Назначение материала
1. Сукно шинельное с водоотталкивающей пропиткой арт. 5404: серого цвета черного цвета	ГОСТ 6621—72	Для верха шинелей: типов А, А ₁ , В типов Б, Г
2. Сукно шинельное с водоотталкивающей пропиткой арт. 4413: серого цвета черного цвета	ГОСТ 19702—74	Для верха шинелей: типа В типа Г
3. Диагональ гладкокрашенная серого цвета арт. 3080, 3011	ГОСТ 21790—76	Для подкладки шинелей, листочки и петли внутреннего кармана, полодержателя, прикрепления листочки внутреннего кармана и полодержателя в шинелях типов А, А ₁ , Б, подкладки бокового кармана и вешалки в шинелях всех типов
4. Саржа подкладочная арт. 42203: серого цвета черного цвета	По нормативно-технической документации	Для подкладки шинелей, листочки и петли внутреннего кармана, полодержателя в шинелях: типа В типа Г
5. Бязь гладкокрашенная серого цвета арт. 142	ГОСТ 11680—76 и по нормативно-технической документации	Для подкладки внутреннего кармана, для прикрепления листочки внутреннего кармана и полодержателя
6. Ткань «Егорьевская» отбеленная арт. 3236	По нормативно-технической документации	Для подзора внутреннего кармана
7. Ткань бортовая малоусадочная арт. 10138, 10173	ГОСТ 5665—77 и по нормативно-технической документации	Для бортовой прокладки в шинелях всех типов и верхних плечевых накладок в шинелях типов В и Г
8. Ткань бортовая с клеевым покрытием арт. 10138-Н1, 10173-Н1	По нормативно-технической документации	Для прокладки в воротник
9. Ткань прокладочная с клеевым покрытием арт. 330-Н1	То же	Для прокладывания в борта, по средней линии спинки, в горловину полочки, пройму спинки и полочки, в листочки в шинелях всех типов и для прокладывания в шлицы шинелей типов В и Г

Наименование материала	Нормативно-техническая документация	Назначение материала
10. Лента бортовая шириной 12 мм	По нормативно-технической документации	То же и для прокладывания в вешалку, пришивания крючков и петель в шинелях всех типов, пришивания пуговиц на полочке в шинелях типов Б, В и Г
11. Тесьма капроновая арт. 775р: серого цвета черного цвета	То же	Для петли внутреннего кармана в шинелях: типов А, А ₁ , Б, В типа Г
12. Ватин холстопршивной хлопчатобумажный арт. 917616	ГОСТ 19908—82	Для подокатников, прокладок в область груди и верхних плечевых накладок в шинелях типов В и Г
13. Вата хлопчатобумажная одежная швейная	ГОСТ 5679—74	То же
14. Марля бытовая хлопчатобумажная суровая арт. 6459	ГОСТ 11109—74	>
15. Нитки хлопчатобумажные швейные 16,5 текс×3×2 (10/6), 13,0 текс×3×2 (20/6): защитного цвета черного цвета	ГОСТ 6309—80	Для изготовления шинелей: типов А, А ₁ , В типов Б, Г
16. Нитки хлопчатобумажные швейные 11,0 текс×3×2 (30/6), 8,5 текс×3×2 (40/6): защитного цвета черного цвета	ГОСТ 6309—80	Для отделочных строчек, изготовления подкладки, пришивания пуговиц на спецмашине и обметывания петель в шинелях: типов А, А ₁ , В типов Б, Г
17. Нитки хлопчатобумажные швейные 34 текс×3 (10/3), 27 текс×3 (20/6): защитного цвета черного цвета	ГОСТ 6309—80	Для пришивания пуговиц, крючков и петель ручным способом в шинелях: типов А, А ₁ , В типов Б, Г
18. Крючки и петли стальные, окрашенные в черный цвет по предварительно фосфатирующей поверхности, типов 02, 03	По нормативно-технической документации	Для застегивания бортов, воротника и полодержателя

Наименование материала	Нормативно-техническая документация	Назначение материала
19. Крючки стальные, окрашенные в черный цвет по предварительно фосфатированной поверхности, типа 02	По нормативно-технической документации	Для пристегивания низа полочек и спинки к ремню в шинелях типов А, А ₁ , В
20. Пуговицы диаметром 22 мм, из алюминия и стали, штампованные, золотистого цвета: со звездой, с серпом и молотом с якорем	То же	Для пришивания на левую полочку в шинели типа В и на столбики в шинелях типов А, А ₁ , В Для пришивания на левую полочку и столбики в шинелях типов Б и Г
21. Пуговицы диаметром 14 мм, из алюминия и стали, штампованные, золотистого цвета: со звездой, с серпом и молотом с якорем	»	Для отделки шлиц в шинелях: типов А, А ₁ , В типов Б, Г
22. Пуговицы диаметром 14 мм, без рисунка, пластмассовые из аминопласта, с четырьмя отверстиями: серого цвета черного цвета	»	Для застегивания внутреннего кармана в шинелях: типов А, А ₁ , В типов Б, Г
23. Погоны подтипа А2(6,0), нашивные, без букв, полевые, защитного цвета	»	Для шинелей типов А, А ₁
24. Петлицы подтипа Е1, нашивные, полевые, защитного цвета	»	То же
25. Нитки хлопчатобумажные швейные 7,5 текс×3×2 (50/6): защитного цвета черного цвета	ГОСТ 6309—80	Для изготовления подкладки из саржи в шинелях: типа В типа Г

Примечание. По согласованию с заказчиком допускается применять другие материалы и фурнитуру по качеству не ниже указанных в табл. 6.

2.3. Основные требования к изготовлению

2.3.1. Раскрой деталей шинелей — по ГОСТ 19902—79 со следующим дополнением: подборт и обтачка шлицы допускаются из двух частей.

2.3.2. Определение сортности — по ГОСТ 11259—79 со следующим дополнением: несимметричность уступов борта по форме не учитывается.

2.3.3. Классификация и виды стежков, строчек и швов, применяемых для изготовления шинелей, — по ГОСТ 12807—79.

Требования к стежкам, строчкам и швам — по нормативно-технической документации.

2.3.4. В шинелях типов А и А₁ погоны и петлицы настрачивают на расстоянии 0,2 см от края: погоны — по боковым и верхнему краям, петлицы — по всему периметру.

Погоны настрачивают вдоль плечевых швов, размещая боковой (задний) край погона на расстоянии 1,5 см от плечевого шва в сторону спинки и совмещая нижний край погона со швом втачивания рукава.

Петлицы настрачивают, совмещая боковой край со второй отделочной строчкой от края воротника, нижний — со скосом воротника.

2.3.5. В шинелях типов А, А₁ пуговицы на левой полочке пришиваются по требованию заказчика.

2.3.6. Спецификация деталей, пособие для построения чертежей лекал, особенности обработки шинелей приведены соответственно в справочном приложении 1 и рекомендуемых приложениях 2 и 3.

3. ПРАВИЛА ПРИЕМКИ И МЕТОДЫ КОНТРОЛЯ КАЧЕСТВА

3.1. Правила приемки шинелей — по ГОСТ 24872—81.

3.2. Методы контроля качества шинелей — по ГОСТ 4103—82.

4. МАРКИРОВКА, УПАКОВКА, ТРАНСПОРТИРОВАНИЕ И ХРАНЕНИЕ

4.1. Маркировка, упаковка и транспортирование шинелей — по ГОСТ 19159—73 со следующими дополнениями:

размер шинели обозначается полными величинами размерных признаков;

дополнительные реквизиты: размер и рост, наносимые рядом с клеймом, обозначаются полуобхватом груди и условным обозначением роста.

Пример обозначения размера шинели, изготовленной на типовую фигуру ростом 170 см, обхватом груди 100 см и обхватом талии 82 см:

170—100—82 (50/3)

4.2. Маркировка, упаковка, транспортирование и хранение шинелей, отправляемых в районы Крайнего Севера и труднодоступные районы, — по ГОСТ 15846—79.

4.3. Шинели должны храниться в закрытых проветриваемых помещениях на расстоянии не менее 1,0 м от отопительных приборов.

СПЕЦИФИКАЦИЯ ДЕТАЛЕЙ ШИНЕЛИ

Наименование детали	Тип шинели	Номер чертежа* или размер, см	Количество деталей
---------------------	------------	-------------------------------	--------------------

Детали из основной ткани

Спинка	Все типы	1	1
Полочка	То же	2	2
Верхняя часть рукава	»	3	2
Нижняя часть рукава	»	4	2
Обшлаг	»	5	2
Нижний воротник	»	6	2
Верхний воротник	»	7	1
Листочка бокового кармана	»	8	2
Хлястик	»	9	1
Подкладка хлястика	»	9	1
Столбик	»	10	2
Обтачка шлицы левая	»	11	1
Обтачка шлицы правая	»	11	1
Левый подборт	»	12	1
Накладка для закрывания петли	»	Диаметр 3,0	4

Детали из гладкокрашеной диагонали

Подкладка спинки	А, А ₁ , Б	13	2
Подкладка левой полочки	А, А ₁ , Б	12	1
Подкладка правой полочки	А, А ₁ , Б	12	1
Подкладка верхней части рукава	А, А ₁ , Б	14	2
Подкладка нижней части рукава	А, А ₁ , Б	15	2
Листочка внутреннего кармана	А, А ₁ , Б	17,0×5,5	1
Петля внутреннего кармана	А, А ₁ , Б	8,0×3,0	1
Полодержатель	А, А ₁ , Б	17,0—24,0× ×5,5—6,5	1
Вешалка	Все типы	11,0—12,0×3,5	1
Подкладка бокового кармана	То же	16	2
Полоска для прикрепления полодержателя	А, А ₁ , Б	10,0—12,0×3,0	1
Полоска для прикрепления листочки внутреннего кармана	А, А ₁ , Б	15,0×3,0	1

Детали из саржи

Подкладка спинки	В, Г	13	2
Подкладка левой полочки	В, Г	12	1
Подкладка правой полочки	В, Г	12	1
Подкладка верхней части рукава	В, Г	14	2

Продолжение

Наименование детали	Тип шинеи	Номер чертежа* или размер, см	Количество деталей
Подкладка нижней части рукава	В, Г	15	2
Листочка внутреннего кармана	В, Г	17,0×5,5	1
Петля внутреннего кармана	В, Г	8,0×3,0	1
Полодержатель	В, Г	17,0—24,0× ×5,5—6,5	1
Детали из бязи			
Подкладка внутреннего кармана	Все типы	17	1
Подзор внутреннего кармана	То же	17,0×5,5	1
Полоска для прикрепления полодержателя	»	10,0—12,0×3,0	1
Полоска для прикрепления листочки внутреннего кармана	»	15,0×3,0	1
Детали из бортовой ткани			
Бортовая прокладка левой полочки	Все типы	18	1
Бортовая прокладка правой полочки	То же	18	1
Плечевая накладка	В, Г	19	4
Прокладка с клеевым покрытием в воротник	Все типы	—	2
Детали из ватина			
Прокладка в область груди (3 слоя)	В, Г	18	6
Плечевая накладка (3 слоя)	В, Г	19	6
Подокатник	В, Г	25,0×6,0	2

* См. чертежи рекомендуемого приложения 2.

см

Обозначение конструктивной линии на чертеже	Тип шинели	Полнотная группа	Рост	Обхват груди										
				88	92	96	100	104	108	112	116	120	124	128
				<i>A₀H₀</i>	А, А ₁	1—4	176 182 188	131,0 136,5 142,0	131,0 135,5 142,0	131,0 136,5 142,0	131,0 136,5 142,0	131,0 136,5 142,0	131,0 136,5 142,0	131,0 136,5 142,0
	Б	1—4	158 164 170 176 182 188	105,5 111,0 116,5 122,0 127,5 133,0	105,5 111,0 116,5 122,0 127,5 133,0	105,5 111,0 116,5 122,0 127,5 133,0	105,5 111,0 116,5 122,0 127,5 133,0	105,5 111,0 116,5 122,0 127,5 133,0	105,5 111,0 116,5 122,0 127,5 133,0	105,5 111,0 116,5 122,0 127,5 133,0	105,5 111,0 116,5 122,0 127,5 133,0	105,5 111,0 116,5 122,0 127,5 133,0	105,5 111,0 116,5 122,0 127,5 133,0	
	В	1—4	158 164 170 176 182 188	114,0 119,5 125,0 130,5 136,0 141,5	114,0 119,5 125,0 130,5 136,0 141,5	114,0 119,5 125,0 130,5 136,0 141,5	114,0 119,5 125,0 130,5 136,0 141,5	114,0 119,5 125,0 130,5 136,0 141,5	114,0 119,5 125,0 130,5 136,0 141,5	114,0 119,5 125,0 130,5 136,0 141,5	114,0 119,5 125,0 130,5 136,0 141,5	114,0 119,5 125,0 130,5 136,0 141,5	114,0 119,5 125,0 130,5 136,0 141,5	
	Г	1—4	158 164 170 176 182 188	105,0 110,5 116,0 121,5 127,0 132,5	105,0 110,5 116,0 121,5 127,0 132,5	105,0 110,5 116,0 121,5 127,0 132,5	105,0 110,5 116,0 121,5 127,0 132,5	105,0 110,5 116,0 121,5 127,0 132,5	105,0 110,5 116,0 121,5 127,0 132,5	105,0 110,5 116,0 121,5 127,0 132,5	105,0 110,5 116,0 121,5 127,0 132,5	105,0 110,5 116,0 121,5 127,0 132,5	105,0 110,5 116,0 121,5 127,0 132,5	
<i>H₀H</i>	А, А ₁ , В, Б, Г	1—4	158— 188 158— 188	12,0 11,7	12,0 11,7	12,0 11,7	12,0 11,7	12,0 11,7	12,0 11,7	12,0 11,7	12,0 11,7	12,0 11,7	12,0 11,7	12,0 11,7

см

Обозначение конструктивной линии на чертеже	Тип шинели	Полнотная группа	Рост	Обхват груди										
				88	92	96	100	104	108	112	116	120	124	128
$ТТ_1$	А, А ₁ , Б, В, Г	1—4	158— 188	1,8	1,8	1,8	1,8	1,8	1,8	1,8	1,8	1,8	1,8	1,8
$Г_1Г_2$	А, А ₁ , Б В, Г	1—4	158— 188	20,6	21,3	22,0	22,7	23,4	24,1	24,8	25,5	26,2	26,9	27,6
$Т_1Т_2$	А, А ₁ , Б В, Г	1 2 3 4	158— 188	10,9 11,6 12,3 13,0	11,6 12,3 13,0 13,7	12,3 13,0 13,7 14,4	13,0 13,7 14,4 15,1	13,7 14,4 15,1 15,8	14,4 15,1 15,8 16,5	15,1 15,8 16,5 17,2	15,8 16,5 17,2 17,9	16,5 17,2 17,9 18,6	17,2 17,9 18,6 19,3	17,9 18,6 19,3 20,0
	В, Г	1 2 3 4	158— 188	10,2 10,9 11,6 12,3	10,9 11,6 12,3 13,0	11,6 12,3 13,0 13,7	12,3 13,0 13,7 14,4	13,0 13,7 14,4 15,1	13,7 14,4 15,1 15,8	14,4 15,1 15,8 16,5	15,1 15,8 16,5 17,2	15,8 16,5 17,2 17,9	16,5 17,2 17,9 18,6	17,2 17,9 18,6 19,3
$АА_1$	А, А ₁ , Б В, Г	1—4	158— 188	8,0 7,7	8,2 7,9	8,4 8,1	8,6 8,3	8,8 8,5	9,0 8,7	9,2 8,9	9,4 9,1	9,6 9,3	9,8 9,5	10,0 9,7
$А_1А_2$	А, А ₁ , Б В, Г	1—4	158— 188	2,2 2,1	2,3 2,2	2,4 2,3	2,5 2,4	2,6 2,5	2,7 2,6	2,8 2,7	2,9 2,8	3,0 2,9	3,1 3,0	3,2 3,1
$Г_2П_1$	А, А ₁ , Б, В, Г	1—4	158— 188	22,7	23,4	24,1	24,8	25,5	26,2	26,9	27,6	28,3	29,0	29,7
$П_1П_2$	А, А ₁ , Б, В, Г	1—4	158— 188	1,4	1,5	1,6	1,7	1,8	1,9	2,0	2,1	2,2	2,3	2,4

см

Обозначение конструктивной линии на чертеже	Тип шинели	Полнотная группа	Рост	Обхват груди											
				88	92	96	100	104	108	112	116	120	124	128	
Г _{2П}	А, А ₁ , Б	1—4	158— 188	9,9	10,2	10,5	10,8	11,1	11,4	11,7	12,0	12,3	12,6	12,9	
	В, Г	1—4	158— 188	9,4	9,7	10,0	10,3	10,6	10,9	11,2	11,5	11,8	12,1	12,4	
Г _{2I}	А, А ₁ , Б	1—4	158— 188	3,8	4,1	4,4	4,7	5,0	5,3	5,6	5,9	6,2	6,5	6,8	
	В, Г	1—4	158— 188	3,5	3,8	4,1	4,4	4,7	5,0	5,3	5,6	5,9	6,2	6,5	
1—2	А, А ₁ , Б, В, Г	1—4	158— 188	0,7	0,7	0,7	0,7	0,7	0,7	0,7	0,7	0,7	0,7	0,7	
НН ₁	А, А ₁	1	158	22,6	23,3	24,0	24,7	25,4	26,1	26,8	27,5	28,2	28,9	29,6	
			164	23,3	24,0	24,7	25,4	26,1	26,8	27,5	28,2	28,9	29,6	30,3	
			170	24,0	24,7	25,4	26,1	26,8	27,5	28,2	28,9	29,6	30,3	31,0	
			176	24,7	25,4	26,1	26,8	27,5	28,2	28,9	29,6	30,3	31,0	31,7	
			182	25,4	26,1	26,8	27,5	28,2	28,9	29,6	30,3	31,0	31,7	32,4	
			188	26,1	26,8	27,5	28,2	28,9	29,6	30,3	31,0	31,7	32,4	33,1	
		2	158	23,3	24,0	24,7	25,4	26,1	26,8	27,5	28,2	28,9	29,6	30,3	31,0
			164	24,0	24,7	25,4	26,1	26,8	27,5	28,2	28,9	29,6	30,3	31,0	
			170	24,7	25,4	26,1	26,8	27,5	28,2	28,9	29,6	30,3	31,0	31,7	
			176	25,4	26,1	26,8	27,5	28,2	28,9	29,6	30,3	31,0	31,7	32,4	
			182	26,1	26,8	27,5	28,2	28,9	29,6	30,3	31,0	31,7	32,4	33,1	
			188	26,8	27,5	28,2	28,9	29,6	30,3	31,0	31,7	32,4	33,1	33,8	
		3	158	24,0	24,7	25,4	26,1	26,8	27,5	28,2	28,9	29,6	30,3	31,0	31,7
			164	24,7	25,4	26,1	26,8	27,5	28,2	28,9	29,6	30,3	31,0	31,7	
			170	25,4	26,1	26,8	27,5	28,2	28,9	29,6	30,3	31,0	31,7	32,4	
			176	26,1	26,8	27,5	28,2	28,9	29,6	30,3	31,0	31,7	32,4	33,1	
			182	26,8	27,5	28,2	28,9	29,6	30,3	31,0	31,7	32,4	33,1	33,8	
			188	27,5	28,2	28,9	29,6	30,3	31,0	31,7	32,4	33,1	33,8	34,5	

Обозначение конструктивной линии на чертеже	Тип шикелн	Полнотная группа	Рост	см												
				Обхват груди												
				88	92	96	100	104	108	112	116	120	124	128		
НН ₁	А, А ₁	3	182	26,8	27,5	28,2	28,9	29,6	30,3	31,0	31,7	32,4	33,1	33,8		
			188	27,5	28,2	28,9	29,6	30,3	31,0	31,7	32,4	33,1	33,8	34,5		
		4	158	24,7	25,4	26,1	26,8	27,5	28,2	28,9	29,6	30,3	31,0	31,7	31,7	
			164	25,4	26,1	26,8	27,5	28,2	28,9	29,6	30,3	31,0	31,7	32,4	32,4	
			170	26,1	26,8	27,5	28,2	28,9	29,6	30,3	31,0	31,7	32,4	33,1	33,1	
			176	26,8	27,5	28,2	28,9	29,6	30,3	31,0	31,7	32,4	33,1	33,8	33,8	
			182	27,5	28,2	28,9	29,6	30,3	31,0	31,7	32,4	33,1	33,8	34,5	34,5	
			188	28,2	28,9	29,6	30,3	31,0	31,7	32,4	33,1	33,8	34,5	35,2	35,2	
		Б	1	158	21,5	22,2	22,9	23,6	24,3	25,0	25,7	26,4	27,1	27,8	28,5	28,5
				164	22,2	22,9	23,6	24,3	25,0	25,7	26,4	27,1	27,8	28,5	29,2	29,2
				170	22,9	23,6	24,3	25,0	25,7	26,4	27,1	27,8	28,5	29,2	29,9	29,9
				176	23,6	24,3	25,0	25,7	26,4	27,1	27,8	28,5	29,2	29,9	30,6	30,6
	182			24,3	25,0	25,7	26,4	27,1	27,8	28,5	29,2	29,9	30,6	31,3	31,3	
	188			25,0	25,7	26,4	27,1	27,8	28,5	29,2	29,9	30,6	31,3	32,0	32,0	
	2		158	22,2	22,9	23,6	24,3	25,0	25,7	26,4	27,1	27,8	28,5	29,2	29,2	
			164	22,9	23,6	24,3	25,0	25,7	26,4	27,1	27,8	28,5	29,2	29,9	29,9	
			170	23,6	24,3	25,0	25,7	26,4	27,1	27,8	28,5	29,2	29,9	30,6	30,6	
			176	24,3	25,0	25,7	26,4	27,1	27,8	28,5	29,2	29,9	30,6	31,3	31,3	
			182	25,0	25,7	26,4	27,1	27,8	28,5	29,2	29,9	30,6	31,3	32,0	32,0	
			188	25,7	26,4	27,1	27,8	28,5	29,2	29,9	30,6	31,3	32,0	32,7	32,7	
	3	158	22,9	23,6	24,3	25,0	25,7	26,4	27,1	27,8	28,5	29,2	29,2	29,2		
		164	23,6	24,3	25,0	25,7	26,4	27,1	27,8	28,5	29,2	29,9	30,6	30,6		
		170	24,3	25,0	25,7	26,4	27,1	27,8	28,5	29,2	29,9	30,6	31,3	31,3		
		176	25,0	25,7	26,4	27,1	27,8	28,5	29,2	29,9	30,6	31,3	32,0	32,0		
182		25,7	26,4	27,1	27,8	28,5	29,2	29,9	30,6	31,3	32,0	32,7	32,7			
188		26,4	27,1	27,8	28,5	29,2	29,9	30,6	31,3	32,0	32,7	33,4	33,4			

см

Обозначение конструктивной линии на чертеже	Тип шинели	Полнотная группа	Рост	Обхват груди										
				88	92	96	100	104	108	112	116	120	124	128
НН ₁	Б	4	158	23,6	24,3	25,0	25,7	26,4	27,1	27,8	28,5	29,2	29,9	30,6
			164	24,3	25,0	25,7	26,4	27,1	27,8	28,5	29,2	29,9	30,6	31,3
			170	25,0	25,7	26,4	27,1	27,8	28,5	29,2	29,9	30,6	31,3	32,0
			176	25,7	26,4	27,1	27,8	28,5	29,2	29,9	30,6	31,3	32,0	32,7
			182	26,4	27,1	27,8	28,5	29,2	29,9	30,6	31,3	32,0	32,7	33,4
			188	27,1	27,8	28,5	29,2	29,9	30,6	31,3	32,0	32,7	33,4	34,1
	В	1	158	21,6	22,3	23,0	23,7	24,4	25,1	25,8	26,5	27,2	27,9	28,6
			164	22,3	23,0	23,7	24,4	25,1	25,8	26,5	27,2	27,9	28,6	29,3
			170	23,0	23,7	24,4	25,1	25,8	26,5	27,2	27,9	28,6	29,3	30,0
			176	23,7	24,4	25,1	25,8	26,5	27,2	27,9	28,6	29,3	30,0	30,7
			182	24,4	25,1	25,8	26,5	27,2	27,9	28,6	29,3	30,0	30,7	31,4
			188	25,1	25,8	26,5	27,2	27,9	28,6	29,3	30,0	30,7	31,4	32,1
		2	158	22,3	23,0	23,7	24,4	25,1	25,8	26,5	27,2	27,9	28,6	29,3
			164	23,0	23,7	24,4	25,1	25,8	26,5	27,2	27,9	28,6	29,3	30,0
			170	23,7	24,4	25,1	25,8	26,5	27,2	27,9	28,6	29,3	30,0	30,7
			176	24,4	25,1	25,8	26,5	27,2	27,9	28,6	29,3	30,0	30,7	31,4
			182	25,1	25,8	26,5	27,2	27,9	28,6	29,3	30,0	30,7	31,4	32,1
			188	25,8	26,5	27,2	27,9	28,6	29,3	30,0	30,7	31,4	32,1	32,8
		3	158	23,0	23,7	24,4	25,1	25,8	26,5	27,2	27,9	28,6	29,3	30,0
			164	23,7	24,4	25,1	25,8	26,5	27,2	27,9	28,6	29,3	30,0	30,7
			170	24,4	25,1	25,8	26,5	27,2	27,9	28,6	29,3	30,0	30,7	31,4
			176	25,1	25,8	26,5	27,2	27,9	28,6	29,3	30,0	30,7	31,4	32,1
			182	25,8	26,5	27,2	27,9	28,6	29,3	30,0	30,7	31,4	32,1	32,8
			188	26,5	27,2	27,9	28,6	29,3	30,0	30,7	31,4	32,1	32,8	33,5
		4	158	23,7	24,4	25,1	25,8	26,5	27,2	27,9	28,6	29,3	30,0	30,7
			164	24,4	25,1	25,8	26,5	27,2	27,9	28,6	29,3	30,0	30,7	31,4

см

Обозначение конструктивной линии на чертеже	Тип шинели	Полнотная группа	Рост	Обхват груди											
				88	92	96	100	104	108	112	116	120	124	128	
НН ₁	В	4	170	25,1	25,8	26,5	27,2	27,9	28,6	29,3	30,0	30,7	31,4	32,1	
			176	25,8	26,5	27,2	27,9	28,6	29,3	30,0	30,7	31,4	32,1	32,8	
			182	26,5	27,2	27,9	28,6	29,3	30,0	30,7	31,4	32,1	32,8	33,5	
			188	27,2	27,9	28,6	29,3	30,0	30,7	31,4	32,1	32,8	33,5	34,2	
	Г	1	158	20,5	21,2	21,9	22,6	23,3	24,0	24,7	25,4	26,1	26,8	27,5	
			164	21,2	21,9	22,6	23,3	24,0	24,7	25,4	26,1	26,8	27,5	28,2	
			170	21,9	22,6	23,3	24,0	24,7	25,4	26,1	26,8	27,5	28,2	28,9	
			176	22,6	23,3	24,0	24,7	25,4	26,1	26,8	27,5	28,2	28,9	29,6	
			182	23,3	24,0	24,7	25,4	26,1	26,8	27,5	28,2	28,9	29,6	30,3	
			188	24,0	24,7	25,4	26,1	26,8	27,5	28,2	28,9	29,6	30,3	31,0	
			2	158	21,2	21,9	22,6	23,3	24,0	24,7	25,4	26,1	26,8	27,5	28,2
				164	21,9	22,6	23,3	24,0	24,7	25,4	26,1	26,8	27,5	28,2	28,9
		170		22,6	23,3	24,0	24,7	25,4	26,1	26,8	27,5	28,2	28,9	29,6	
		176		23,3	24,0	24,7	25,4	26,1	26,8	27,5	28,2	28,9	29,6	30,3	
		182		24,0	24,7	25,4	26,1	26,8	27,5	28,2	28,9	29,6	30,3	31,0	
		188		24,7	25,4	26,1	26,8	27,5	28,2	28,9	29,6	30,3	31,0	31,7	
		3		158	21,9	22,6	23,3	24,0	24,7	25,4	26,1	26,8	27,5	28,2	28,9
				164	22,6	23,3	24,0	24,7	25,4	26,1	26,8	27,5	28,2	28,9	29,6
			170	23,3	24,0	24,7	25,4	26,1	26,8	27,5	28,2	28,9	29,6	30,3	
			176	24,0	24,7	25,4	26,1	26,8	27,5	28,2	28,9	29,6	30,3	31,0	
			182	24,7	25,4	26,1	26,8	27,5	28,2	28,9	29,6	30,3	31,0	31,7	
			188	25,4	26,1	26,8	27,5	28,2	28,9	29,6	30,3	31,0	31,7	32,4	
			4	158	22,6	23,3	24,0	24,7	25,4	26,1	26,8	27,5	28,2	28,9	29,6
				164	23,3	24,0	24,7	25,4	26,1	26,8	27,5	28,2	28,9	29,6	30,3
		170		24,0	24,7	25,4	26,1	26,8	27,5	28,2	28,9	29,6	30,3	31,0	
		176		24,7	25,4	26,1	26,8	27,5	28,2	28,9	29,6	30,3	31,0		

см

Обозначение конструктивной линии на чертеже	Тип шинели	Полнотная группа	Рост	Обхват груди										
				88	92	96	100	104	108	112	116	120	124	128
<i>НН₁</i>	Г	4	182	25,4	26,1	26,8	27,5	28,2	28,9	29,6	30,3	31,0	31,7	32,4
			188	26,1	26,8	27,5	28,2	28,9	29,6	30,3	31,0	31,7	32,4	33,1
<i>ТЯ</i>	А, А ₁ , Б, В, Г	1—4	158	20,1	20,1	20,1	20,1	20,1	20,1	20,1	20,1	20,1	20,1	20,1
			164	20,4	20,4	20,4	20,4	20,4	20,4	20,4	20,4	20,4	20,4	20,4
			170	20,7	20,7	20,7	20,7	20,7	20,7	20,7	20,7	20,7	20,7	20,7
			176	21,0	21,0	21,0	21,0	21,0	21,0	21,0	21,0	21,0	21,0	21,0
			182	21,3	21,3	21,3	21,3	21,3	21,3	21,3	21,3	21,3	21,3	21,3
			188	21,6	21,6	21,6	21,6	21,6	21,6	21,6	21,6	21,6	21,6	21,6
<i>Т₂Я₁</i>	А, А ₁ , Б, В, Г	1—4	158	19,3	19,3	19,3	19,3	19,3	19,3	19,3	19,3	19,3	19,3	19,3
			164	19,6	19,6	19,6	19,6	19,6	19,6	19,6	19,6	19,6	19,6	19,6
			170	19,9	19,9	19,9	19,9	19,9	19,9	19,9	19,9	19,9	19,9	19,9
			176	20,2	20,2	20,2	20,2	20,2	20,2	20,2	20,2	20,2	20,2	20,2
			182	20,5	20,5	20,5	20,5	20,5	20,5	20,5	20,5	20,5	20,5	20,5
			188	20,8	20,8	20,8	20,8	20,8	20,8	20,8	20,8	20,8	20,8	20,8
<i>Н₀Ш</i>	А, А ₁ , Б	1—4	158	32,7	32,7	32,7	32,7	32,7	32,7	32,7	32,7	32,7	32,7	32,7
			164	33,7	33,7	33,7	33,7	33,7	33,7	33,7	33,7	33,7	33,7	
			170	34,7	34,7	34,7	34,7	34,7	34,7	34,7	34,7	34,7	34,7	
			176	35,7	35,7	35,7	35,7	35,7	35,7	35,7	35,7	35,7	35,7	
			182	36,7	36,7	36,7	36,7	36,7	36,7	36,7	36,7	36,7	36,7	
			188	37,7	37,7	37,7	37,7	37,7	37,7	37,7	37,7	37,7	37,7	
			188	37,7	37,7	37,7	37,7	37,7	37,7	37,7	37,7	37,7	37,7	
	В, Г	1—4	158	42,7	42,7	42,7	42,7	42,7	42,7	42,7	42,7	42,7	42,7	42,7
			164	43,7	43,7	43,7	43,7	43,7	43,7	43,7	43,7	43,7	43,7	
			170	44,7	44,7	44,7	44,7	44,7	44,7	44,7	44,7	44,7	44,7	
			176	45,7	45,7	45,7	45,7	45,7	45,7	45,7	45,7	45,7	45,7	
			182	46,7	46,7	46,7	46,7	46,7	46,7	46,7	46,7	46,7	46,7	
			188	47,7	47,7	47,7	47,7	47,7	47,7	47,7	47,7	47,7	47,7	
			188	47,7	47,7	47,7	47,7	47,7	47,7	47,7	47,7	47,7	47,7	

см

Обозначение конструктивной линии на чертеже	Тип шивели	Полнотная группа	Рост	Обхват груди										
				88	92	96	100	104	108	112	116	120	124	128
Полочка (черт. 2)														
Г ₃ Г ₄	А, А ₁ , Б	1 - 4	158— 188	21,3	22,0	22,7	23,4	21,1	24,8	25,5	26,2	26,9	27,6	28,3
	В, Г	1—4	158— 188	20,2	20,9	21,6	22,3	23,0	23,7	24,4	25,1	25,8	26,5	27,2
Г ₄ Г ₂	А, А ₁ , Б	1—4	158— 188	15,8	16,4	17,0	17,6	18,2	18,8	19,4	20,0	20,6	21,2	21,8
	В, Г	1—4	158— 188	14,9	15,5	16,1	16,7	17,3	17,9	18,5	19,1	19,7	20,3	20,9
Г ₄ Г ₅	А, А ₁ , Б	1—4	158— 188	10,4	10,7	11,0	11,3	11,6	11,9	12,2	12,5	12,8	13,1	13,4
	В, Г	1—4	158— 188	9,8	10,1	10,4	10,7	11,0	11,3	11,6	11,9	12,2	12,5	12,8
Г ₅ А ₃	А, А ₁ , Б	1—4	158— 188	26,7	27,6	28,5	29,4	30,3	31,2	32,1	33,0	33,9	34,8	35,7
	В, Г	1—4	158— 188	25,3	26,2	27,1	28,0	28,9	29,8	30,7	31,6	32,5	33,4	34,3
А ₃ А ₄	А, А ₁ , Б	1—4	158— 188	9,0	9,2	9,4	9,6	9,8	10,0	10,2	10,4	10,6	10,8	11,0
	В, Г	1—4	158— 188	8,7	8,9	9,1	9,3	9,5	9,7	9,9	10,1	10,3	10,5	10,7
А ₄ У	А, А ₁ , Б	1—4	158— 188	9,3	9,6	9,9	10,2	10,5	10,8	11,1	11,4	11,7	12,0	12,3
	В, Г	1—4	158— 188	8,9	9,2	9,5	9,8	10,1	10,4	10,7	11,0	11,3	11,6	11,9
R ₁ =А ₃ У	А, А ₁ , Б	1—4	158— 188	13,3	13,7	14,1	14,5	14,9	15,3	15,7	16,1	16,5	16,9	17,3
	В, Г	1—4	158— 188	12,8	13,2	13,6	14,0	14,4	14,8	15,2	15,6	16,0	16,4	16,8

см

Обозначение конструктивной линии на чертеже	Тип шинели	Полнотная группа	Рост	Обхват груди										
				88	92	96	100	104	108	112	116	120	124	128
$\Gamma_4\Pi_3 = \Gamma_4 I = R_2$	А, А ₁ , Б	1—4	158— 188	5,7	6,0	6,3	6,6	6,9	7,2	7,5	7,8	8,1	8,4	8,7
	В, Г	1—4	158— 188	5,3	5,6	5,9	6,2	6,5	6,8	7,1	7,4	7,7	8,0	8,3
$\Gamma_4\Pi_4$	А, А ₁ , Б, В, Г	1—4	158— 188	19,6	20,4	21,2	22,0	22,8	23,6	24,4	25,2	26,0	26,8	27,6
	А, А ₁ , Б	1—4	158— 188	16,2	16,8	17,4	18,0	18,6	19,2	19,8	20,4	21,0	21,6	22,2
$A_3\Pi_5$	В, Г	1—4	158— 188	15,5	16,1	16,7	17,3	17,9	18,5	19,1	19,7	20,3	20,9	21,5
	А, А ₁ , Б, В, Г	1—4	158— 188	0,7	0,7	0,7	0,8	0,8	0,8	0,8	0,9	0,9	0,9	0,9
$\Gamma_2 2$	А, А ₁ , Б	1—4	158— 188	6,0	6,3	6,6	6,9	7,2	7,5	7,8	8,1	8,4	8,7	9,0
	В, Г	1—4	158— 188	5,6	5,9	6,2	6,5	6,8	7,1	7,4	7,7	8,0	8,3	8,6
aa_2	А, А ₁ , Б	1—4	158— 188	1,4	1,5	1,6	1,7	1,8	1,9	2,0	2,1	2,2	2,3	2,4
	В, Г	1—4	158— 188	1,1	1,2	1,3	1,4	1,5	1,6	1,7	1,8	1,9	2,0	2,1
$\Gamma_3 T_3$	А, А ₁ , Б	1—4	158	18,1	17,4	16,7	16,0	15,3	14,6	13,9	13,2	12,5	11,8	11,1
			164	19,1	18,4	17,7	17,0	16,3	15,6	14,9	14,2	13,5	12,8	12,1
			170	20,1	19,4	18,7	18,0	17,3	16,6	15,9	15,2	14,5	13,8	13,1
			176	21,1	20,4	19,7	19,0	18,3	17,6	16,9	16,2	15,5	14,8	14,1
			182	22,1	21,4	20,7	20,0	19,3	18,6	17,9	17,2	16,5	15,8	15,1
			188	23,1	22,4	21,7	21,0	20,3	19,6	18,9	18,2	17,5	16,8	16,1

см

Обозначение конструктивной линии на чертеже	Тип шинели	Полнотная группа	Рост	Обхват груди												
				88	92	96	100	104	108	112	116	120	124	128		
Г ₃ Т ₃	В, Г	1—4	158	18,6	17,9	17,2	16,5	15,8	15,1	14,4	13,7	13,0	12,3	11,6		
			164	19,6	18,9	18,2	17,5	16,8	16,1	15,4	14,7	13,7	13,3	12,6		
			170	20,6	19,9	19,2	18,5	17,8	17,1	16,4	15,7	14,7	14,3	13,6		
			176	21,6	20,9	20,2	19,5	18,8	18,1	17,4	16,7	15,7	15,3	14,6		
			182	22,6	21,9	21,2	20,5	19,8	19,1	18,4	17,7	16,7	16,3	15,6		
			188	23,6	22,9	22,2	21,5	20,8	20,1	19,4	18,7	17,7	17,3	16,6		
Т ₃ Н ₃	А, А ₁ , Б	1—4	158	69,8	69,8	69,8	69,8	69,8	69,8	69,8	69,8	69,8	69,8	69,8		
			164	74,3	74,3	74,3	74,3	74,3	74,3	74,3	74,3	74,3	74,3	74,3		
			170	78,8	78,8	78,8	78,8	78,8	78,8	78,8	78,8	78,8	78,8	78,8		
			176	83,3	83,3	83,3	83,3	83,3	83,3	83,3	83,3	83,3	83,3	83,3		
			182	87,8	87,8	87,8	87,8	87,8	87,8	87,8	87,8	87,8	87,8	87,8		
			188	92,3	92,3	92,3	92,3	92,3	92,3	92,3	92,3	92,3	92,3	92,3		
	В, Г	1—4	158	60,8	60,8	60,8	60,8	60,8	60,8	60,8	60,8	60,8	60,8	60,8		
			164	65,3	65,3	65,3	65,3	65,3	65,3	65,3	65,3	65,3	65,3	65,3		
			170	69,8	69,8	69,8	69,8	69,8	69,8	69,8	69,8	69,8	69,8	69,8		
			176	74,3	74,3	74,3	74,3	74,3	74,3	74,3	74,3	74,3	74,3	74,3		
			182	78,8	78,8	78,8	78,8	78,8	78,8	78,8	78,8	78,8	78,8	78,8		
			188	83,3	83,3	83,3	83,3	83,3	83,3	83,3	83,3	83,3	83,3	83,3		
			А, А ₁ , Б	1	158—	16,6	17,2	17,8	18,4	19,0	19,6	20,2	20,8	21,4	22,0	22,6
					188	17,5	18,1	18,7	19,6	19,9	20,5	21,1	21,7	22,2	22,9	23,5
3	18,4	19,0			19,6	20,2	20,8	21,4	22,0	22,6	23,2	23,8	24,4			
4	19,3	19,9			20,5	21,1	21,7	22,3	22,9	23,5	24,1	24,7	25,2			
В, Г	1	158—			15,8	16,4	17,0	17,6	18,2	18,8	19,4	20,0	20,6	21,2	21,8	
		188			16,7	17,3	17,9	18,5	19,1	19,7	20,3	20,9	21,5	22,1	22,7	
		3	17,6	18,2	18,8	19,4	20,0	20,6	21,2	21,8	22,4	23,0	23,6			
		4	18,5	19,1	19,7	20,3	20,9	21,5	22,1	22,7	23,3	23,9	24,5			

см

Обозначение конструктивной линии на чертеже	Тип шпидели	Полнотная группа	Рост	Обхват груди										
				88	92	96	100	104	108	112	116	120	124	128
T_5T_6	А, А ₁ , Б, В, Г	1-4	158— 188	0,7	0,7	0,7	0,7	0,7	0,7	0,7	0,7	0,7	0,7	0,7
H_3H_4		1	158	45,4	46,7	48,0	49,3	50,6	51,9	53,2	54,5	55,8	57,1	58,4
			164	46,2	47,5	48,8	50,1	51,4	52,7	54,0	55,3	56,6	57,9	59,2
			170	47,0	48,3	49,6	50,9	52,2	53,5	54,8	56,1	57,4	58,7	60,0
			176	47,8	49,1	50,4	51,7	53,0	54,3	55,6	56,9	58,2	59,5	60,8
			182	48,6	49,9	51,2	52,5	53,8	55,1	56,4	57,7	59,0	60,3	61,6
			188	49,4	50,7	52,0	53,3	54,6	55,9	57,2	58,5	59,8	61,1	62,4
		2	158	46,2	47,5	48,8	50,1	51,4	52,7	54,0	55,3	56,6	57,9	59,2
			164	47,0	48,3	49,6	50,9	52,2	53,5	54,8	56,1	57,4	58,7	60,0
			170	47,8	49,1	50,4	51,7	53,0	54,3	55,6	56,9	58,2	59,5	60,8
			176	48,6	49,9	51,2	52,5	53,8	55,1	56,4	57,7	59,0	60,3	61,6
			182	49,4	50,7	52,0	53,3	54,6	55,9	57,2	58,5	59,8	61,1	62,4
			188	50,2	51,5	52,8	54,1	55,4	56,7	58,0	59,3	60,6	61,9	63,2
		3	158	47,0	48,3	49,6	50,9	52,2	53,5	54,8	56,1	57,4	58,7	60,0
			164	47,8	49,1	50,4	51,7	53,0	54,3	55,6	56,9	58,2	59,5	60,8
			170	48,6	49,9	51,2	52,5	53,8	55,1	56,4	57,7	59,0	60,3	61,6
			176	49,4	50,7	52,0	53,3	54,6	55,9	57,2	58,5	59,8	61,1	62,4
			182	50,2	51,5	52,8	54,1	55,4	56,7	58,0	59,3	60,6	61,9	63,2
			188	51,0	52,3	53,6	54,9	56,2	57,5	58,8	60,1	61,4	62,7	64,0
		4	158	47,8	49,1	50,4	51,7	53,0	54,3	55,6	56,9	58,2	59,5	60,8
			164	48,6	49,9	51,2	52,5	53,8	55,1	56,4	57,7	59,0	60,3	61,6
			170	49,4	50,7	52,0	53,3	54,6	55,9	57,2	58,5	59,8	61,1	62,4
			176	50,2	51,5	52,8	54,1	55,4	56,7	58,0	59,3	60,6	61,9	63,2
			182	51,0	52,3	53,6	54,9	56,2	57,5	58,8	60,1	61,4	62,7	64,0
			188	51,8	53,1	54,4	55,7	57,0	58,3	59,6	60,9	62,2	63,5	64,8

см

Обозначение конструктивной линии на чертеже	Тип шинели	Полнотная группа	Рост	Обхват груди										
				88	92	96	100	104	108	112	116	120	124	128
Н ₃ Н ₄	Б	1	158	44,6	45,9	47,2	48,5	49,8	51,1	52,4	53,7	55,0	56,3	57,6
			164	45,4	46,7	48,0	49,2	50,6	51,9	53,2	54,5	55,8	57,1	58,4
			170	46,2	47,5	48,8	50,1	51,4	52,7	54,0	55,3	56,6	57,9	59,2
			176	47,0	48,3	49,6	50,9	52,2	53,5	54,8	56,1	57,4	58,7	60,0
			182	47,8	49,1	50,4	51,7	53,0	54,3	55,6	56,9	58,2	59,5	60,8
			188	48,6	49,9	51,2	52,5	53,8	55,1	56,4	57,7	59,0	60,3	61,6
			188	48,6	49,9	51,2	52,5	53,8	55,1	56,4	57,7	59,0	60,3	61,6
		2	158	45,4	46,7	48,0	49,3	50,6	51,9	53,2	54,5	55,8	57,1	58,4
			164	46,2	47,5	48,8	50,1	51,4	52,7	54,0	55,3	56,6	57,9	59,2
			170	47,0	48,3	49,6	50,9	52,2	53,5	54,8	56,1	57,4	58,7	60,0
			176	47,8	49,1	50,4	51,7	53,0	54,3	55,6	56,9	58,2	59,5	60,8
			182	48,6	49,9	51,2	52,5	53,8	55,1	56,4	57,7	59,0	60,3	61,6
			188	49,4	50,7	52,0	53,3	54,6	55,9	57,2	58,5	59,8	61,1	62,4
			188	49,4	50,7	52,0	53,3	54,6	55,9	57,2	58,5	59,8	61,1	62,4
		3	158	46,2	47,4	48,8	50,1	51,4	52,7	54,0	55,3	56,6	57,9	59,2
			164	47,0	48,3	49,6	50,9	52,2	53,5	54,8	56,1	57,4	58,7	60,0
			170	47,8	49,1	50,4	51,7	53,0	54,3	55,6	56,9	58,2	59,5	60,8
			176	48,6	49,9	51,2	52,5	53,8	55,1	56,4	57,7	59,0	60,3	61,6
			182	49,4	50,7	52,0	53,3	54,6	55,9	57,2	58,5	59,8	61,1	62,4
			188	50,2	51,5	52,8	54,1	55,4	56,7	58,0	59,3	60,6	61,9	63,2
			188	50,2	51,5	52,8	54,1	55,4	56,7	58,0	59,3	60,6	61,9	63,2
		4	158	47,0	48,3	49,6	50,9	52,2	53,5	54,8	56,1	57,4	58,7	60,0
			164	47,8	49,1	50,4	51,7	53,0	54,3	55,6	56,9	58,2	59,5	60,8
			170	48,6	49,9	51,2	52,5	53,8	55,1	56,4	57,7	59,0	60,3	61,6
			176	49,4	50,7	52,0	53,3	54,6	55,9	57,2	58,5	59,8	61,1	62,4
			182	50,2	51,5	52,8	54,1	55,4	56,7	58,0	59,3	60,6	61,9	63,2
			188	51,0	52,3	53,6	54,9	56,2	57,5	58,8	60,1	61,4	62,7	64,0
			188	51,0	52,3	53,6	54,9	56,2	57,5	58,8	60,1	61,4	62,7	64,0

см

Обозначение конструктивной линии на чертеже	Тип шинели	Полнотная группа	Рост	Обхват груди										
				88	92	96	100	104	108	112	116	120	124	128
H ₃ H ₄	В	1	158	43,4	44,7	46,0	47,3	48,6	49,9	51,2	52,5	53,8	55,1	56,4
			164	44,2	45,5	46,8	48,1	49,4	50,7	52,0	53,3	54,6	55,9	57,2
			170	45,0	46,3	47,6	48,9	50,2	51,5	52,8	54,1	55,4	56,7	58,0
			176	45,8	47,1	48,4	49,7	51,0	52,3	53,6	54,9	56,2	57,5	58,8
			182	46,6	47,9	49,2	50,5	51,8	53,1	54,4	55,7	57,0	58,3	59,6
			188	47,4	48,7	50,0	51,3	52,6	53,9	55,2	56,5	57,8	59,1	60,4
		2	158	44,2	45,5	46,8	48,1	49,4	50,7	52,0	53,3	54,6	55,9	57,2
			164	45,0	46,3	47,6	48,9	50,2	51,5	52,8	54,1	55,4	56,7	58,0
			170	45,8	47,1	48,4	49,7	51,0	52,3	53,6	54,9	56,2	57,5	58,8
			176	46,6	47,9	49,2	50,5	51,8	53,1	54,4	55,7	57,0	58,3	59,6
			182	47,4	48,7	50,0	51,3	52,6	53,9	55,2	56,5	57,8	59,1	60,4
			188	48,2	49,5	50,8	52,1	53,4	54,7	56,0	57,3	58,6	59,9	61,2
		3	158	45,0	46,3	47,6	48,9	50,2	51,5	52,8	54,1	55,4	56,7	58,0
			164	45,8	47,1	48,4	49,7	51,0	52,3	53,6	54,9	56,2	57,5	58,8
			170	46,6	47,9	49,2	50,5	51,8	53,1	54,4	55,7	57,0	58,3	59,6
			176	47,4	48,7	50,0	51,3	52,6	53,9	55,2	56,5	57,8	59,1	60,4
			182	48,2	49,5	50,8	52,1	53,4	54,7	56,0	57,3	58,6	59,9	61,2
			188	49,0	50,3	51,6	52,9	54,2	55,5	56,8	58,1	59,4	60,7	62,0
		4	158	45,8	47,1	48,4	49,7	51,0	52,3	53,6	54,9	56,2	57,5	58,8
			164	46,6	47,9	49,2	50,5	51,8	53,1	54,4	55,7	57,0	58,3	59,6
			170	47,4	48,7	50,0	51,3	52,6	53,9	55,2	56,5	57,8	59,1	60,4
			176	48,2	49,5	50,8	52,1	53,4	54,7	56,0	57,3	58,6	59,9	61,2
			182	49,0	50,3	51,6	52,9	54,2	55,5	56,8	58,1	59,4	60,7	62,0
			188	49,8	51,1	52,4	53,7	55,0	56,3	57,6	58,9	60,2	61,5	62,8

см

Обозначение конструктивной линии на чертеже	Тип шпинели	Полнотная группа	Рост	Обхват груди										
				88	92	96	100	104	108	112	116	120	124	128
H ₃ N ₄	Г	1	158	42,6	43,9	45,2	46,5	47,8	49,1	50,4	51,7	53,0	54,3	55,6
			164	43,4	44,7	46,0	47,3	48,6	49,9	51,2	52,5	53,8	55,1	56,4
			170	44,2	45,5	46,8	48,1	49,4	50,7	52,0	53,3	54,6	55,9	57,2
			176	45,0	46,3	47,6	48,9	50,2	51,5	52,8	54,1	55,4	56,7	58,0
			182	45,8	47,1	48,4	49,7	51,0	52,3	53,6	54,9	56,2	57,5	58,8
			188	46,6	47,9	49,2	50,5	51,8	53,1	54,4	55,7	57,0	58,3	59,6
		2	158	43,4	44,7	46,0	47,3	48,6	49,9	51,2	52,5	53,8	55,1	56,4
			164	44,2	45,5	46,8	48,1	49,4	50,7	52,0	53,3	54,6	55,9	57,2
			170	45,0	46,3	47,6	48,9	50,2	51,5	52,8	54,1	55,4	56,7	58,0
			176	45,8	47,1	48,4	49,7	51,0	52,3	53,6	54,9	56,2	57,5	58,8
			182	46,6	47,9	49,2	50,5	51,8	53,1	54,4	55,7	57,0	58,3	59,6
			188	47,4	48,7	50,0	51,3	52,6	53,9	55,2	56,5	57,8	59,1	60,4
		3	158	44,2	45,5	46,8	48,1	49,4	50,7	52,0	53,3	54,6	55,9	57,2
			164	45,0	46,3	47,6	48,9	50,2	51,5	52,8	54,1	55,4	56,7	58,0
			170	45,8	47,1	48,4	49,7	51,0	52,3	53,6	54,9	56,2	57,5	58,8
			176	46,6	47,9	49,2	50,5	51,8	53,1	54,4	55,7	57,0	58,3	59,6
			182	47,4	48,7	50,0	51,3	52,6	53,9	55,2	56,5	57,8	59,1	60,4
			188	48,2	49,5	50,8	52,1	53,4	54,7	56,0	57,3	58,6	59,9	61,2
		4	158	45,0	46,3	47,6	48,9	50,2	51,5	52,8	54,1	55,4	56,7	58,0
			164	45,8	47,1	48,4	49,7	51,0	52,3	53,6	54,9	56,2	57,5	58,8
			170	46,6	47,9	49,2	50,5	51,8	53,1	54,4	55,7	57,0	58,3	59,6
			176	47,4	48,7	50,0	51,3	52,6	53,9	55,2	56,5	57,8	59,1	60,4
			182	48,2	49,5	50,8	52,1	53,4	54,7	56,0	57,3	58,6	59,9	61,2
			188	49,0	50,3	51,6	52,9	54,2	55,5	56,8	58,1	59,4	60,7	62,0

см

Обозначение конструктивной линии на чертеже	Тип шинели	Полнотная группа	Рост	Обхват груди										
				88	92	93	100	104	108	112	116	120	124	128
H_3H_6	А, А ₁ , Б, В, Г	1-4	158 - 188	3,2	3,3	3,4	3,5	3,6	3,7	3,8	3,9	4,0	4,1	4,2
$T_6Я_3$	А, А ₁ , Б, В, Г	1-4	158 - 164 170 176 182 188	20,1 20,4 20,7 21,0 21,3 21,6	20,1 20,4 20,7 21,0 21,3 21,6	20,1 20,4 20,7 21,0 21,3 21,6	20,1 20,4 20,7 21,0 21,3 21,6	20,1 20,4 20,7 21,0 21,3 21,6	20,1 20,4 20,7 21,0 21,3 21,6	20,1 20,4 20,7 21,0 21,3 21,6	20,1 20,4 20,7 21,0 21,3 21,6	20,1 20,4 20,7 21,0 21,3 21,6	20,1 20,4 20,7 21,0 21,3 21,6	20,1 20,4 20,7 21,0 21,3 21,6
$У_1Е_1$	А, А ₁ , Б, В, Г	1-4	158 - 188	11,0	11,0	11,0	11,0	11,0	11,0	11,0	11,0	11,0	11,0	11,0
T_4K	А, А ₁ , Б, В, Г	1-4	158 - 188	3,5	2,5	3,5	3,5	3,5	3,5	3,5	3,5	3,5	3,5	3,5
KK_1	А, А ₁ , Б, В, Г	1-4	158 - 188	19,0	19,0	19,0	19,0	19,0	19,0	19,0	19,0	19,0	19,0	19,0
$Г_4B_1$	А, А ₁ , Б, В, Г	1-4	158 - 188	4,4	4,6	4,8	5,0	5,2	5,4	5,6	5,8	6,0	6,2	6,4
T_4B	А, А ₁ , Б, В, Г	1-4	158 - 188	10,0	10,0	10,0	10,0	10,0	10,0	10,0	10,0	10,0	10,0	10,0
BB_2	А, А ₁ , Б, В, Г	1-4	158 - 188	0,9	1,1	1,3	1,5	1,7	1,9	2,1	2,3	2,5	2,7	2,9
T_7T_8	А, А ₁ , Б, В, Г	1 2 3 4	158 - 188	3,2 2,5 1,8 1,1	3,2 2,5 1,8 1,1	3,2 2,5 1,8 1,1	3,2 2,5 1,8 1,1	3,2 2,5 1,8 1,1	3,2 2,5 1,8 1,1	3,2 2,5 1,8 1,1	3,2 2,5 1,8 1,1	3,2 2,5 1,8 1,1	3,2 2,5 1,8 1,1	3,2 2,5 1,8 1,1
T_7T_9	А, А ₁ , Б, В, Г	1 2 3 4	158 - 188	2,2 1,5 0,8 0,1	2,2 1,5 0,8 0,1	2,2 1,5 0,8 0,1	2,2 1,5 0,8 0,1	2,2 1,5 0,8 0,1	2,2 1,5 0,8 0,1	2,2 1,5 0,8 0,1	2,2 1,5 0,8 0,1	2,2 1,5 0,8 0,1	2,2 1,5 0,8 0,1	2,2 1,5 0,8 0,1

см

Обозначение конструктивной линии на чертеже	Тип шинели	Полнотная группа	Рост	Обхват груди										
				88	92	96	100	104	108	112	116	120	124	128
Верхняя часть рукава (черт. 3)														
O_0O	А, А ₁ , Б	1—4	158—188	15,8	16,5	17,2	17,9	18,6	19,3	20,0	20,7	21,4	22,1	22,8
	В, Г	1—4	158—188	16,3	17,0	17,7	18,4	19,1	19,8	20,5	21,2	21,9	22,6	23,3
O_0H_0	А, А ₁ , Б	1—4	158	35,4	35,0	34,6	34,2	33,8	33,4	33,0	32,6	32,2	31,8	31,4
			164	37,4	37,0	36,6	36,2	35,8	35,4	35,0	34,6	34,2	33,8	33,4
			170	39,4	39,0	38,6	38,2	37,8	37,4	37,0	36,6	36,2	35,8	35,4
			176	41,4	41,0	40,6	40,2	39,8	39,4	39,0	38,6	38,2	37,8	37,4
			182	43,4	43,0	42,6	42,2	41,8	41,4	41,0	40,6	40,2	39,8	39,4
			188	45,4	45,0	44,6	44,2	43,8	43,4	43,0	42,6	42,2	41,8	41,4
O_0H_0	В, Г	1—4	158	34,9	34,5	34,1	33,7	33,3	32,9	32,5	32,1	31,7	31,3	30,9
			164	36,9	36,5	36,1	35,7	35,3	34,9	34,5	34,1	33,7	33,3	32,9
			170	38,9	38,5	38,1	37,7	37,3	36,9	36,5	36,1	35,7	35,3	34,9
			176	40,9	40,5	40,1	39,7	39,3	38,9	38,5	38,1	37,7	37,3	36,9
			182	42,9	42,5	42,1	41,7	41,3	40,9	40,5	40,1	39,7	39,3	38,9
			188	44,9	44,5	44,1	43,7	43,3	42,9	42,5	42,1	41,7	41,3	40,9
O_0L_0	А, А ₁ , Б, В, Г	1—4	158	17,7	17,3	16,9	16,5	16,1	15,7	15,3	14,9	14,5	14,1	13,7
			164	18,7	18,3	17,9	17,5	17,1	16,7	16,3	15,9	15,5	15,1	14,7
			170	19,7	19,3	18,9	18,5	18,1	17,7	17,3	16,9	16,5	16,1	15,7
			176	20,7	20,3	19,9	19,5	19,1	18,7	18,3	17,9	17,5	17,1	16,7
			182	21,7	21,3	20,9	20,5	20,1	19,7	19,3	18,9	18,5	18,1	17,7
			188	22,7	22,3	21,9	21,5	21,1	20,7	20,3	19,9	19,5	19,1	18,7
$O_0P_0=L_0L=H_0H$	А, А ₁ , Б	1—4	158—188	11,8	12,1	12,4	12,7	13,0	13,3	13,6	13,9	14,2	14,5	14,8
	В, Г	1—4	158—188	11,3	11,6	11,9	12,2	12,5	12,8	13,1	13,4	13,7	14,0	14,3

см

Обозначение конструктивной линии на чертеже	Тип шинели	Полнотная группа	Рост	Обхват груди										
				88	92	96	100	104	108	112	116	120	124	128
P_0P	А, А ₁ Б	1—4	158— 188	5,1	5,4	5,7	6,0	6,3	6,6	6,9	7,2	7,5	7,8	8,1
	В, Г	1—4	158— 188	4,6	4,9	5,2	5,5	5,8	6,1	6,4	6,7	7,0	7,3	7,6
P_1P_3	А, А ₁ , Б	1—4	158— 188	25,4	26,0	26,6	27,2	27,8	28,4	29,0	29,6	30,2	30,8	31,4
	В, Г	1—4	158— 188	24,5	25,1	25,7	26,3	26,9	27,5	28,1	28,7	29,3	29,9	30,5
P_3P_4	А, А ₁ , Б	1—4	158— 188	9,1	9,4	9,7	10,0	10,3	10,6	10,9	11,2	11,5	11,8	12,1
	В, Г	1—4	158— 188	8,6	8,9	9,2	9,5	9,8	10,1	10,4	10,7	11,0	11,3	11,6
P_2P_5	А, А ₁ , Б	1—4	158— 188	0,7	0,8	0,9	1,0	1,1	1,2	1,3	1,4	1,5	1,6	1,7
	В, Г	1—4	158— 188	0,5	0,6	0,7	0,8	0,9	1,0	1,1	1,2	1,3	1,4	1,5
P_0I	А, А ₁ , Б	1—4	158— 188	3,0	3,1	3,2	3,3	3,4	3,5	3,6	3,7	3,8	3,9	4,0
	В, Г	1—4	158— 188	2,8	2,9	3,0	3,1	3,2	3,3	3,4	3,5	3,6	3,7	3,8
aa_1	А, А ₁ , Б,	1—4	158— 188	2,0	2,1	2,2	2,3	2,4	2,5	2,6	2,7	2,8	2,9	3,0
	В, Г	1—4	158— 188	2,1	2,2	2,3	2,4	2,5	2,6	2,7	2,8	2,9	3,0	3,1
aa_2	А, А ₁ Б	1—4	158— 188	1,5	1,6	1,7	1,8	1,9	2,0	2,1	2,2	2,3	2,4	2,5
	В, Г	1—4	158— 188	1,0	1,1	1,2	1,3	1,4	1,5	1,6	1,7	1,8	1,9	2,0

см														
Обозначение конструктивной линии на чертеже	Тип шинели	Полнотная группа	Рост	Обхват груди										
				88	92	96	100	104	108	112	116	120	124	128
Л ₁ Л ₃	А, А ₁ , Б	1—4	158—188	22,7	23,2	23,7	24,2	24,7	25,2	25,7	26,2	26,7	27,2	27,7
	В, Г	1—4	158—188	21,9	22,4	22,9	23,4	23,9	24,4	24,9	25,4	25,9	26,4	26,9
Н ₁ Н ₃	А, А ₁ , Б	1—4	158—188	21,1	21,4	21,7	22,0	22,3	22,6	22,9	23,2	23,5	23,8	24,1
	В, Г	1—4	158—188	20,6	20,9	21,2	21,5	21,8	22,1	22,4	22,7	23,0	23,3	23,6
Нижняя часть рукава (черт. 4)														
О ₀ Л ₀	А, А ₁ , Б, В, Г	1—4	158	17,7	17,3	16,9	16,5	15,1	15,7	15,3	14,9	14,5	14,1	13,7
			164	18,7	18,3	17,9	17,5	17,1	16,7	16,3	15,9	15,5	15,1	14,7
			170	19,7	19,3	18,9	18,5	18,1	17,7	17,3	16,9	16,5	16,1	15,7
			176	20,7	20,3	19,9	19,5	19,1	18,7	18,3	17,9	17,5	17,1	16,7
			182	21,7	21,3	20,9	20,5	20,1	19,7	19,3	18,9	18,5	18,1	17,7
			188	22,7	22,3	21,9	21,5	21,1	20,7	20,3	19,9	19,5	19,1	18,7
О ₀ Н ₀	А, А ₁ , Б	1—4	158	35,4	35,0	34,6	34,2	33,8	33,4	33,0	32,6	32,2	31,8	31,4
			164	37,4	37,0	36,6	36,2	35,8	35,4	35,0	34,6	34,2	33,8	33,4
			170	39,4	39,0	38,6	38,2	37,8	37,4	37,0	36,6	36,2	35,8	35,4
			176	41,4	41,0	40,6	40,2	39,8	39,4	39,0	38,6	38,2	37,8	37,4
			182	43,4	43,0	42,6	42,2	41,8	41,4	41,0	40,6	40,2	39,8	39,4
			188	45,4	45,0	44,6	44,2	43,8	43,4	43,0	42,6	42,2	41,8	41,4
	В, Г	1—4	158	34,9	34,5	34,1	33,7	33,3	32,9	32,5	32,1	31,7	31,3	30,9
			164	36,9	36,5	36,1	35,7	35,3	34,9	34,5	34,1	33,7	33,3	32,9
			170	38,9	38,5	38,1	37,7	37,3	36,9	36,5	36,1	35,7	35,3	34,9
			176	40,9	40,5	40,1	39,7	39,3	38,9	38,5	38,1	37,7	37,3	36,9
			182	42,0	42,5	42,1	41,7	41,3	40,9	40,5	40,1	39,7	39,3	38,9
			188	44,9	44,5	44,1	43,7	43,3	42,9	42,5	42,1	41,7	41,3	40,9

см

Обозначение конструктивной линии на чертеже	Тип шинели	Полнотная группа	Рост	Обхват груди										
				88	92	96	100	104	108	112	116	120	124	128
$O_1P_1=$ $=H_0H_1$	А, А ₁ , Б	1—4	158— 188	9,5	9,8	10,1	10,4	10,7	11,0	11,3	11,6	11,9	12,2	12,5
	В, Г	1—4	158— 188	9,0	9,3	9,6	9,9	10,2	10,5	10,8	11,1	11,4	11,7	12,0
P_1P_3	А, А ₁ , Б	1—4	158— 188	19,8	20,4	21,0	21,6	22,2	22,8	23,4	24,0	24,6	25,2	25,8
	В, Г	1—4	158— 188	18,7	19,3	19,9	20,5	21,1	21,7	22,3	22,9	23,5	24,1	24,7
P_3P_4	А, А ₁ , Б	1—4	158— 188	9,6	9,9	10,2	10,5	10,8	11,1	11,4	11,7	12,0	12,3	12,6
	В, Г	1—4	158— 188	8,8	9,1	9,4	9,7	10,0	10,3	10,6	10,9	11,2	11,5	11,8
L_1L_3	А, А ₁ , Б	1—4	158— 188	19,5	20,0	20,5	21,0	21,5	22,0	22,5	23,0	23,5	24,0	24,5
	В, Г	1—4	158— 188	18,5	19,0	19,5	20,0	20,5	21,0	21,5	22,0	22,5	23,0	23,5
H_1H_3	А, А ₁ , Б	1—4	158— 188	17,6	17,9	18,2	18,5	18,8	19,1	19,4	19,7	20,0	20,3	20,6
	В, Г	1—4	158— 188	17,1	17,4	17,7	18,0	18,3	18,6	18,9	19,2	19,5	19,8	20,1
P_1P_2	А, А ₁ , Б	1—4	158— 188	0,7	0,8	0,9	1,0	1,1	1,2	1,3	1,4	1,5	1,6	1,7
	В, Г	1—4	158— 188	0,5	0,6	0,7	0,8	0,9	1,0	1,1	1,2	1,3	1,4	1,5
aa_1	А, А ₁ , Б,	1—4	158—	1,0	1,0	1,0	1,0	1,0	1,0	1,0	1,0	1,0	1,0	1,0
	В, Г		188											

см

Обозначение конструктивной линии на чертеже	Тип шинели	Полнотная группа	Рост	Обхват груди										
				88	92	96	100	104	108	112	116	120	124	128
Обшлаг (черт. 5)														
АБ	А, А ₁ , Б	1—4	158— 188	17,4	17,7	18,0	18,3	18,6	18,9	19,2	19,5	19,8	20,1	20,4
	В, Г	1—4	158— 188	16,9	17,2	17,5	17,8	18,1	18,4	18,7	19,0	19,3	19,6	19,9
Нижний воротник (черт. 6)														
АБ	А, А ₁ , Б	1—4	158— 188	23,0	23,6	24,2	24,8	25,4	26,0	26,6	27,2	27,8	28,4	29,0
	В, Г	1—4	158— 188	22,1	22,7	23,3	22,9	24,5	25,1	25,7	26,3	26,9	27,5	28,1
Верхний воротник (черт. 7)														
Листочка бокового кармана (черт. 8)														
Хлястик и подкладка хлястика (черт. 9)														
АБ	А, А ₁ , Б	1	158—	22,8	24,2	25,6	27,0	28,4	29,8	31,2	32,6	34,0	35,4	36,8
		2	188	24,2	25,6	27,0	28,4	29,2	31,2	32,6	34,0	35,4	36,8	38,2
		3		25,6	27,0	28,4	29,2	31,2	32,6	34,0	35,4	36,8	38,2	39,6
		4		27,0	28,4	29,2	31,2	32,6	34,0	35,4	36,8	38,2	39,6	41,0
	В, Г	1	158—	21,4	22,8	24,2	25,6	27,0	28,4	29,8	31,2	32,6	34,0	35,4
		2	188	22,8	24,2	25,6	27,0	28,4	29,8	31,2	32,6	34,0	35,4	36,8
		3		24,2	25,6	27,0	28,4	29,8	31,2	32,6	34,0	35,4	36,8	38,2
		4		25,6	27,0	28,4	29,8	31,2	32,6	34,0	35,4	36,8	38,2	39,6

см

Обозначение конструктивной линии на чертеже	Тип шпелли	Подполная группа	Рост	Обхват груди										
				88	92	96	100	104	108	112	116	120	124	128

**Столбик (черт. 10)
Обтачка шлицы (черт. 11)**

АВ	А, А ₁ , Б	1—4	158	33,5	33,5	33,5	33,5	33,5	33,5	33,5	33,5	33,5	33,5	33,5
			164	34,5	34,5	34,5	34,5	34,5	34,5	34,5	34,5	34,5	34,5	34,5
			170	35,5	35,5	35,5	35,5	35,5	35,5	35,5	35,5	35,5	35,5	35,5
			176	36,5	36,5	36,5	36,5	36,5	36,5	36,5	36,5	36,5	36,5	36,5
			182	37,5	37,5	37,5	37,5	37,5	37,5	37,5	37,5	37,5	37,5	37,5
			188	38,5	38,5	38,5	38,5	38,5	38,5	38,5	38,5	38,5	38,5	38,5
	В, Г	1—4	158	43,5	43,5	43,5	43,5	43,5	43,5	43,5	43,5	43,5	43,5	43,5
			164	44,5	44,5	44,5	44,5	44,5	44,5	44,5	44,5	44,5	44,5	
			170	45,5	45,5	45,5	45,5	45,5	45,5	45,5	45,5	45,5	45,5	
			176	46,5	46,5	46,5	46,5	46,5	46,5	46,5	46,5	46,5	46,5	
			182	47,5	47,5	47,5	47,5	47,5	47,5	47,5	47,5	47,5	47,5	
			188	48,5	48,5	48,5	48,5	48,5	48,5	48,5	48,5	48,5	48,5	
АА ₁ (левая)	А, А ₁ , Б, В, Г	1—4	158—	4,5	4,5	4,5	4,5	4,5	4,5	4,5	4,5	4,5	4,5	
			188											
АА ₁ (правая)	А, А ₁ , Б, В, Г	1—4	158—	5,5	5,5	5,5	5,5	5,5	5,5	5,5	5,5	5,5	5,5	
			188											

**(Подборт (черт. 12)
Подкладка полочки (черт. 12)**

Т ₆ Т ₆ ¹	А, А ₁ , Б, В, Г	1	158—	5,0	5,0	5,0	5,0	5,0	5,0	5,0	5,0	5,0	5,0
			188	3,6	3,6	3,6	3,6	3,6	3,6	3,6	3,6	3,6	
				2,2	2,2	2,2	2,2	2,2	2,2	2,2	2,2	2,2	
				0,8	0,8	0,8	0,8	0,8	0,8	0,8	0,8	0,8	

см

Обозначение конструктивной линии на чертеже	Тип изделия	Полнотная группа	Рост	Обхват груди										
				88	92	96	100	104	108	112	116	120	124	128
ЯЯ ¹	А, А ₁ , Б, В, Г	1	158—	2,8	2,8	2,8	2,8	2,8	2,8	2,8	2,8	2,8	2,8	2,8
		2	188	2,1	2,1	2,1	2,1	2,1	2,1	2,1	2,1	2,1	2,1	2,1
		3		1,4	1,4	1,4	1,4	1,4	1,4	1,4	1,4	1,4	1,4	1,4
		4		0,7	0,7	0,7	0,7	0,7	0,7	0,7	0,7	0,7	0,7	0,7

Подкладка спинки (черт. 13)

Подкладка верхней части рукава (черт. 14)

Подкладка нижней части рукава (черт. 15)

Подкладка бокового кармана (черт. 16)

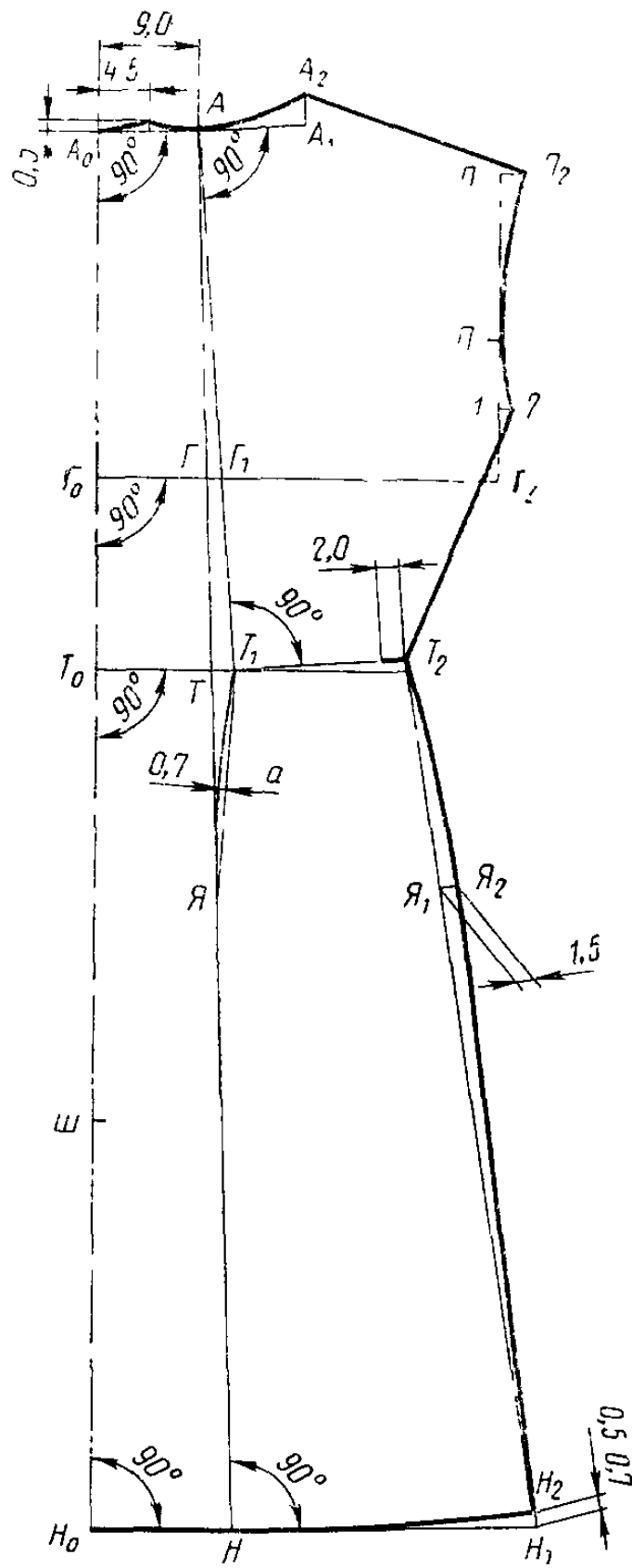
Подкладка внутреннего прорезного кармана (черт. 17)

Бортовая прокладка (черт. 18)

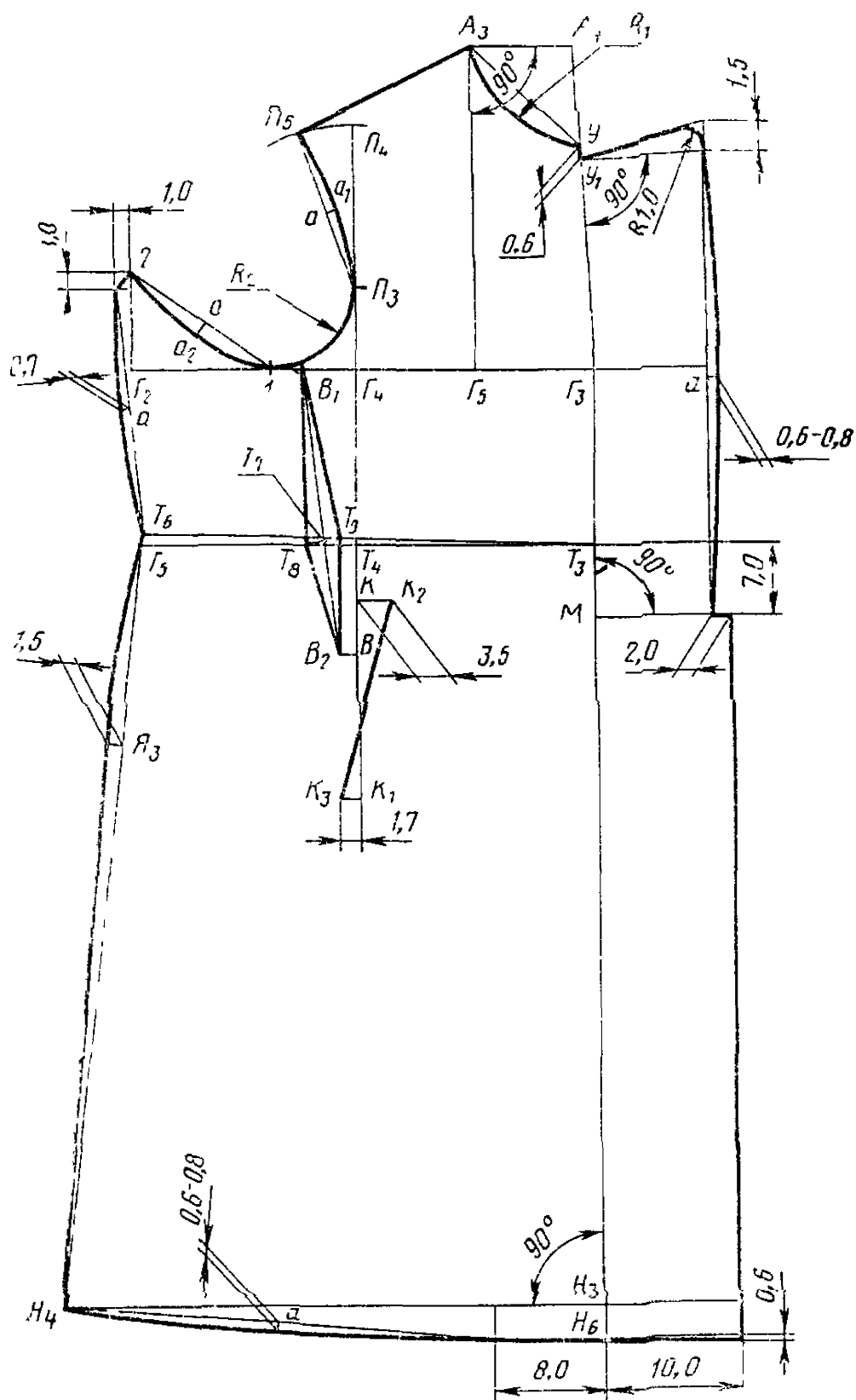
Плечевая накладка (черт. 19)

Примечания:

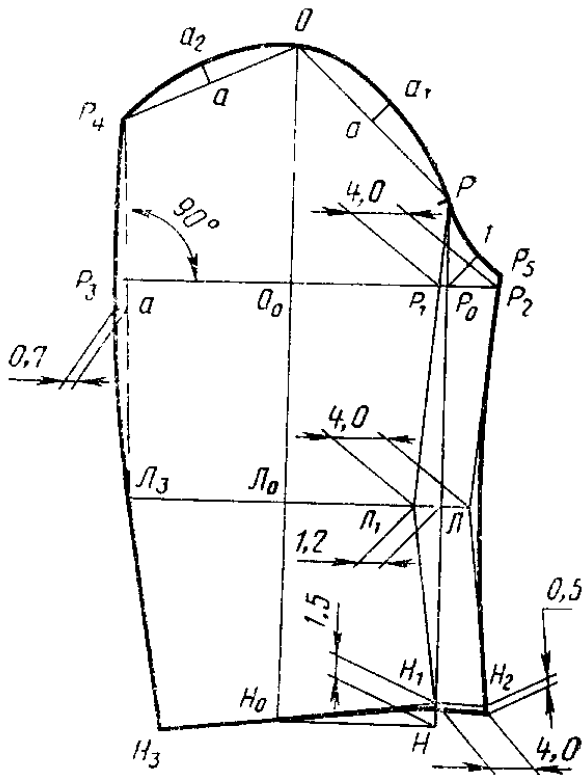
1. Точки, обозначенные на чертежах буквой *a*, находятся на середине соответствующих прямых.
2. Лекало прокладки нижнего воротника строят по лекалу нижнего воротника, уменьшая ширину воротника по отлету на 1,0 см, по линии стойки — на 0,8 см, в концах — на 1,0 см.
3. Допускается подкладка полочки из саржи с отрезной боковой частью.
4. Построение первого слоя прокладки из ватина в область груди указано на черт. 18. Второй (третий) слой прокладки строят по лекалу первого (второго) слоя с уменьшением по всем срезам на 2,0 см.
5. Построение первого слоя плечевой накладки из ватина указано на черт. 19. Второй (третий) слой накладки строят по лекалу первого (второго) слоя с уменьшением по всем срезам на 2,0 см.
6. Построение подкладки правого бокового кармана допускается выполнять по черт. 20.
7. При построении чертежей лекал деталей допускается менять отдельные измерения, если это не повлечет за собой изменения измерений изделия в готовом виде и ухудшения его качества,



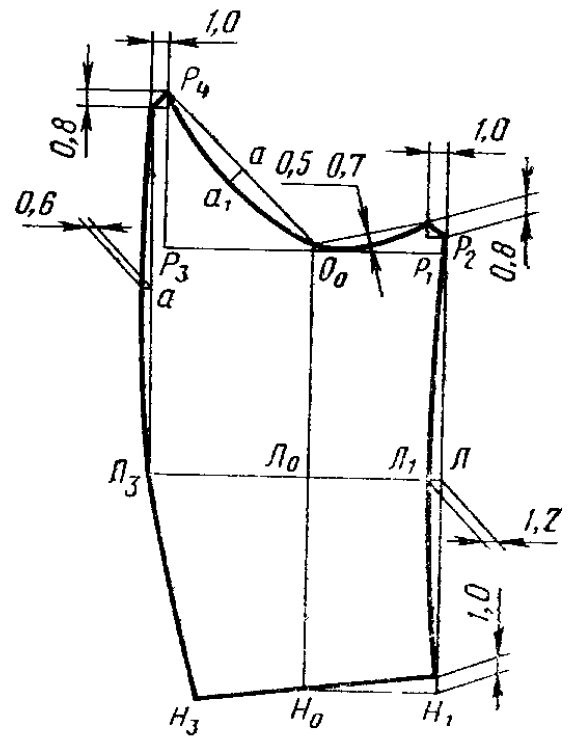
Черт. 1



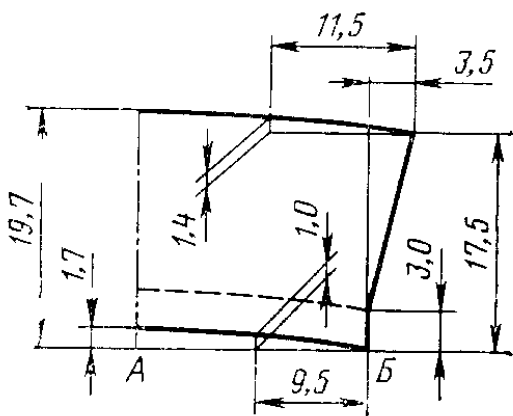
Черт. 2



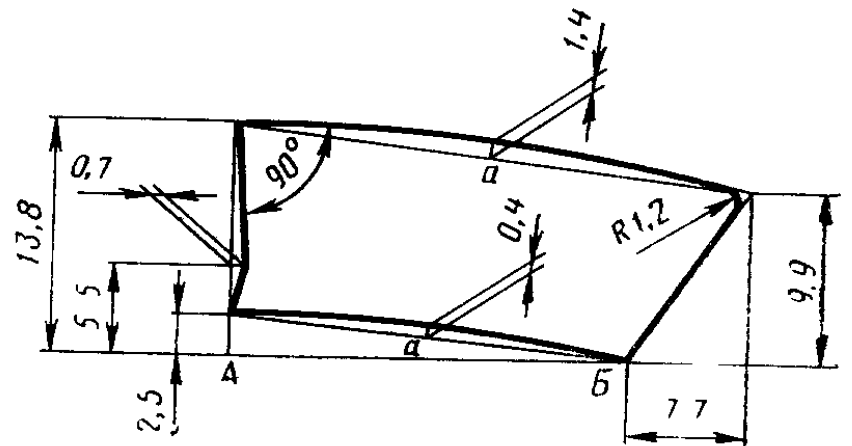
Черт. 3



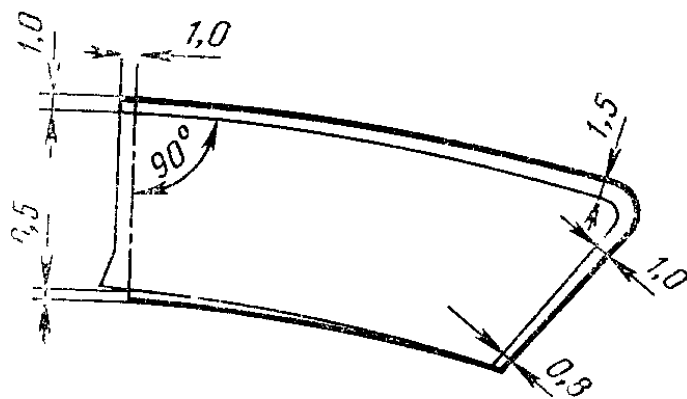
Черт. 4



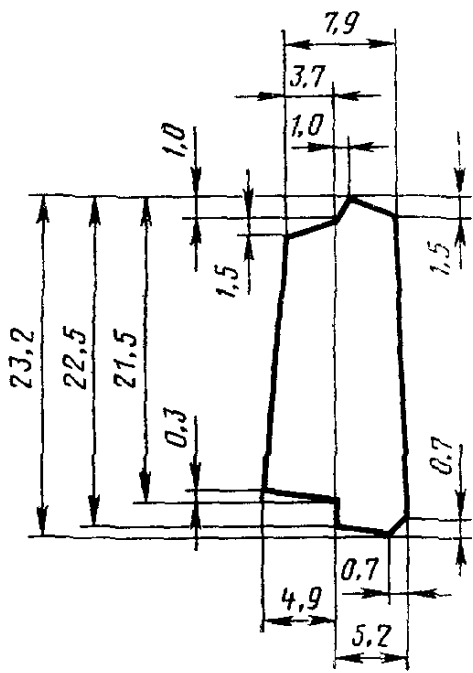
Черт. 5



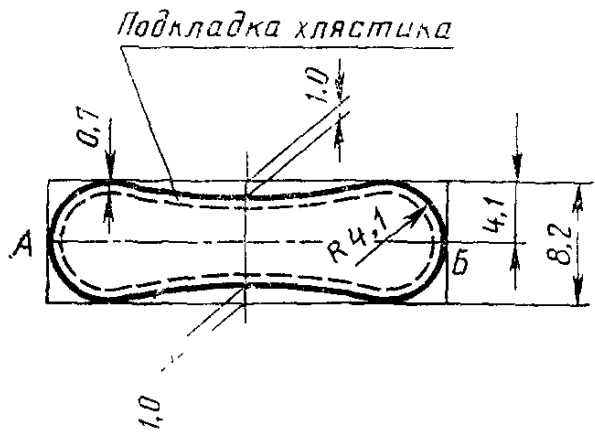
Черт. 6



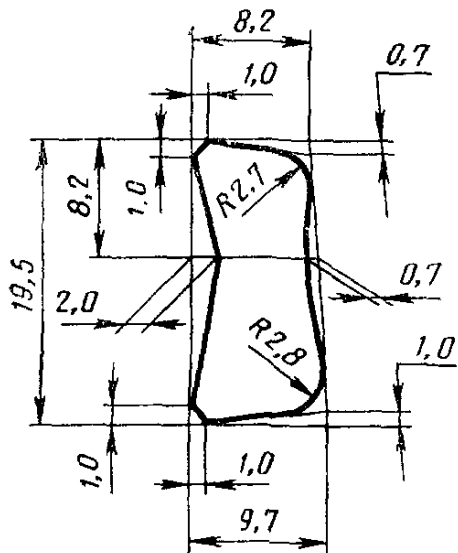
Черт. 7



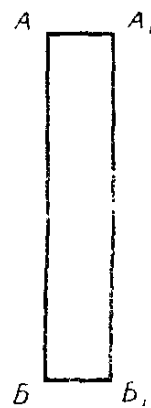
Черт. 8



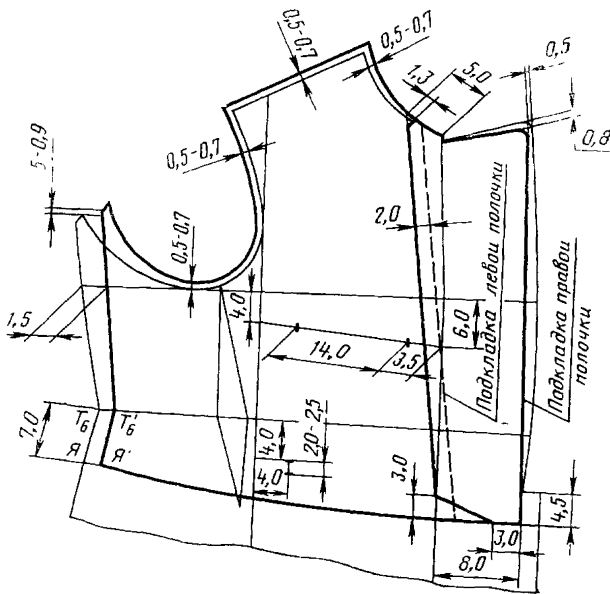
Черт. 9



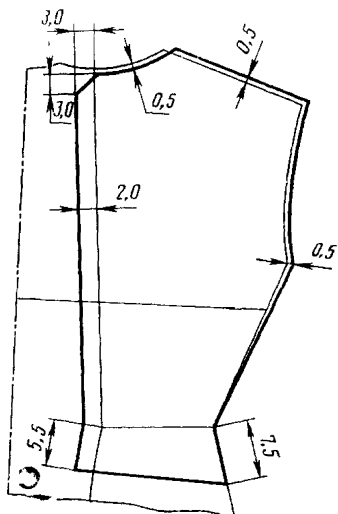
Черт. 10



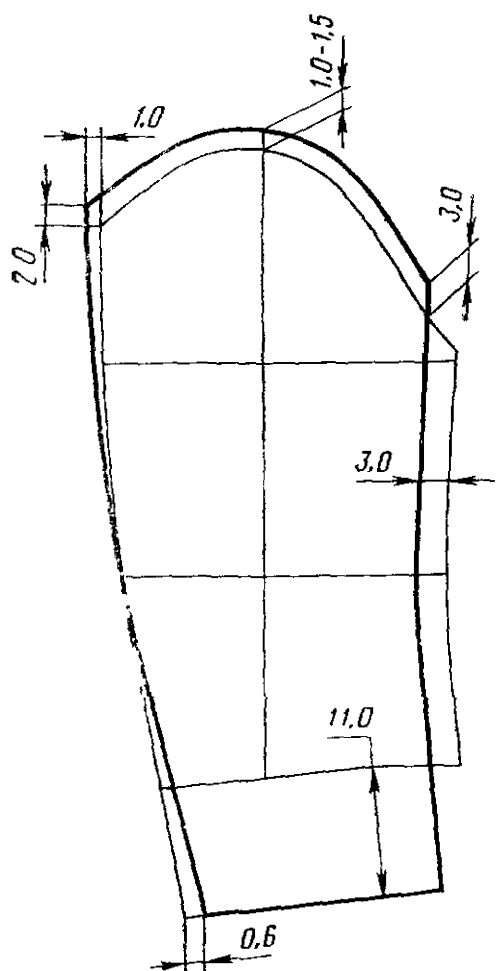
Черт. 11



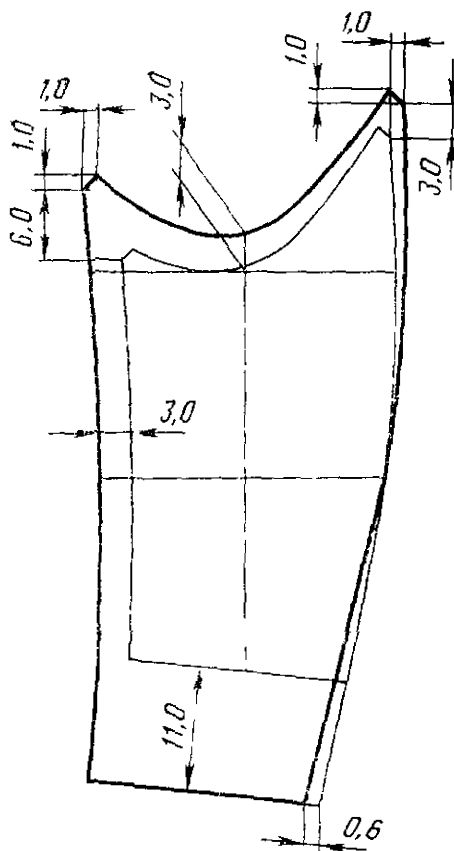
Черт. 12



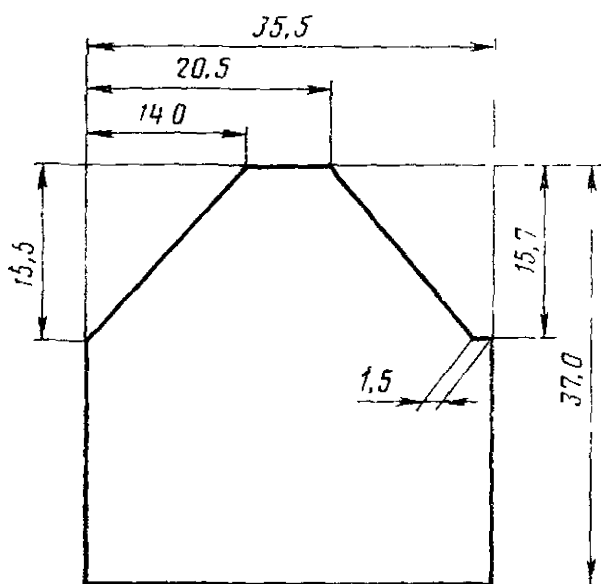
Черт. 13



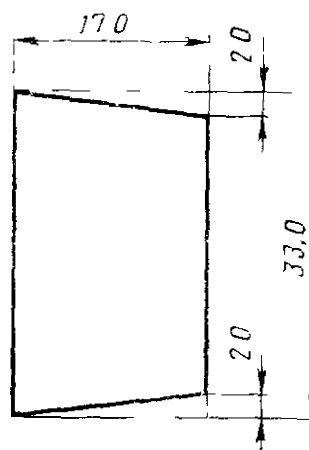
Черт. 14



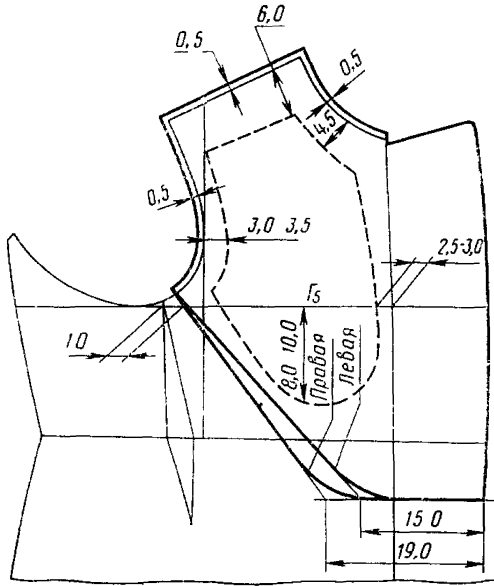
Черт. 15



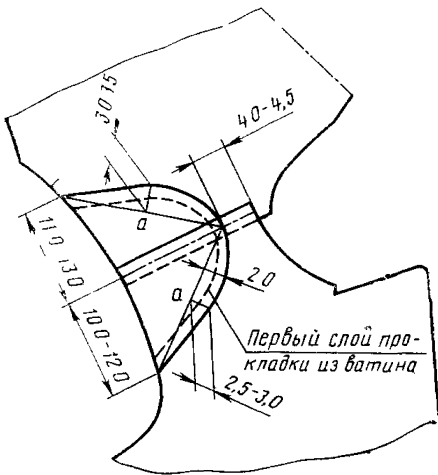
Черт. 16



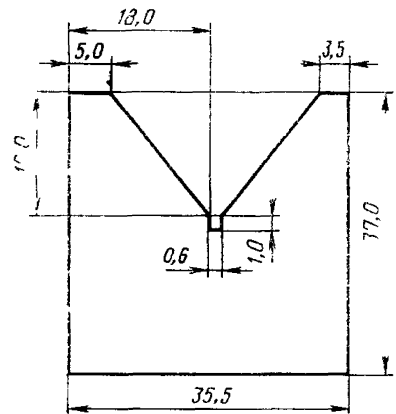
Черт. 17



Черт. 18



Черт. 19



Черт. 20

ОСОБЕННОСТИ ОБРАБОТКИ ШИНЕЛЕЙ

1 Бортовую (клеевую) ленту по средней линии спинки прокладывают, не посаживая спинку

2 Воротник формуют (оттягивают по срезу стойки и отлету и сутюживают по линии перегиба) после обтачивания нижнего воротника верхним

3 Воротник с горловиной соединяют на машине зигзагообразного стежка сквозной строчкой, одновременно выполняя закрепки в уступах

4 Петли на хлястике обметывают на расстоянии 2,2—2,6 см от края

5 В изделиях допускается

пришивать пуговицы на левой полочке по линии полузаноса в шинелях типов Б, В и Г на полуавтомате с захватом всего пакета материалов (насквозь),

прокладывать вторую отделочную строчку воротника на расстоянии 3,0—3,5 см от срезов стойки, при этом лента для пришивания крючка и петли должна крепиться дополнительной закрепкой на специальной машине, формовать полочки с бортовой прокладкой на прессе одновременно,

обметывать петли на хлястике с одновременным выполнением продольной закрепки,

прикреплять полодержатель к подкладке бокового кармана на специальной машине,

прокладывать отделочные строчки по краю борта на двухигольной машине челночного стежка, по уступам и углам лацканов — на одноигольной машине челночного стежка,

прокладывать отделочные строчки по краям столбиков и хлястика, настрачивать обшлага на двухигольной машине челночного стежка

6 Бортовой срез подкладки левой полочки из саржи должен быть обметан

Отрезные боковые части подкладки полочки и боковые срезы подкладки полочки и спинки соединяют на стачивающе-обметочной машине

7 Края разрезов спинки должны быть закреплены полосками из ткани верха

Редактор *Н. Е. Шестакова*
Технический редактор *Н. В. Келейникова*
Корректор *В. В. Лобачева*

Сдано в наб 05 04 85 Подп в печ 10 06 85 3 75 усл п л 4 0 усл кр отг 4,15 уч-изд л
Тираж 10000 Цена 20 коп

Ордена «Знак Почета» Издательство стандартов, 123840, Москва ГСП
Новопрессненский пер, 3
Калужская типография стандартов, ул Московская 256 Зак 1173

**М. ТЕКСТИЛЬНЫЕ И КОЖЕВЕННЫЕ МАТЕРИАЛЫ И ИЗДЕЛИЯ,
ХИМИЧЕСКИЕ ВОЛОКНА**

Группа М38

Изменение № 1 ГОСТ 9208—85 Одежда форменная. Шинели однобортные для военнослужащих. Технические условия

Утверждено и введено в действие Постановлением Комитета стандартизации и метрологии СССР от 12.12.91 № 1942

Дата введения 01.05.92

Пункт 1.3. Заменить ссылку: ГОСТ 23167—78 на ГОСТ 23167—91.

Пункт 1.4. Таблица 5. Измерение 15 изложить в новой редакции:

Номер измерения на чертеже	Наименование места измерения	Тип шинели	Полнотная группа	Рост	Обхват груди										Допускаемое отклонение	
					88	92	96	100	104	108	112	116	120	124		128
15 (чертеж 4)	Ширина полочки	А, А ₁ , Б	1—4	158—188	29,2	29,8	30,4	31,0	31,6	32,2	32,8	33,4	34,0	34,6	35,2	±0,6
		В, Г	1—4	158—188	28,1	28,7	29,3	29,9	30,5	31,1	31,7	32,3	32,9	33,5	34,1	

(Продолжение см. с. 130)

Наименование материала	Нормативно техническая документация	Назначение материала
4 Саржа подкладочная арт 42203, 42068 серого цвета черного цвета	ГОСТ 20272—83	Для подкладки шинелей, листочки и петли внутреннего кармана, полодержателя в шинелях типа В типа Г
5. Бязь гладкокрашенная арт 134, 144, 142	ГОСТ 11680—76 ТУ 17 РСФСР 60—10724—84	Для подкладки внутреннего кармана, для прикрепления листочки внутреннего кармана и полодержателя
6 Ткань «Егорьевская» отбеленная арт 3236	ТУ 17 РСФСР 60—10724—84	Для подзора внутреннего кармана
7. Ткань бортовая малоусадочная арт 10138, 10173, 10187, 10182	ГОСТ 5665—77	Для бортовой прокладки в шинелях всех типов и верхних плечевых накладок в шинелях типов В и Г Для прокладки в воротник
8 Ткань бортовая с клеевым покрытием арт 10178-Н1, 10138-Н1, 10173 Е, 10164-Н1	ТУ 6—19—137—89	
9 Ткань прокладочная с клеевым покрытием арт 330-Н1	ТУ 6—19—137—89	Для прокладывания в борта, по средней линии спинки, в горловину полочки, пройму спинки и полочки, в листочки в шинелях всех типов и для прокладывания в шлицы шинелей типов В и Г
10. Лента полульняная бортовая шириной 9—12 мм	ТУ РСФСР 21 2—234—4—90	То же и для прокладывания в вешалку, пришивания крючков и петель в шинелях всех типов, пришивания пуговиц на полочке в шинелях типов Б, В и Г
11 Лента капроновая арт 775р серого цвета черного цвета	ТУ 17 РСФСР 44—3808—80	Для петли внутреннего кармана в шинелях: типов А, А1, Б, В типа Г
12 Ватин холстопршивной хлопчатобумажный арт. 917617, 917616, 917619, 917620	ГОСТ 19008—82	Для подокатников, прокладок в область груди и верхних плечевых накладок в шинелях типов В и Г
13 Вата хлопчатобумажная одежная швейная	ГОСТ 5679—91	То же

(Продолжение см. с. 132)

Наименование материала	Нормативно-техническая документация	Назначение материала
14. Марля бытовая хлопчатобумажная су- ровая арт. 6459	ГОСТ 11109—90	Для подокатников, про- кладок в область груди и верхних плечевых накладок в шинелях типов В и Г
15. Нитки хлопчато- бумажные швейные 16,5 текс×3×2 (10/6), 13,0 текс×3×2 (20/6) защитного цвета черного цвета	ГОСТ 6309—87	Для изготовления шине- лей: типов А, А ₁ , В типов Б, Г
16. Нитки хлопчатобу- мажные швейные 11,0 текс×3×2(30/6), 8,5 текс×3×2(40/6): защитного цвета черного цвета	ГОСТ 6309—87	Для отделочных строчек, изготовления подкладки, пришивания пуговиц на спецмашине и обметывания петель в шинелях: типов А, А ₁ , В типов Б, Г
17. Нитки хлопчатобу- мажные швейные 34 текс×3(10/3), 27 текс×3(20/6): черного цвета защитного цвета	ГОСТ 6309—87	Для пришивания пуго- виц, крючков и петель руч- ным способом в шинелях: типов А, А ₁ , В типов Б, Г
18. Нитки хлопчатобу- мажные швейные 7,5 текс×3×2(50/6) защитного цвета черного цвета	ГОСТ 6309—87	Для изготовления под- кладки из саржи в шинелях: типа В типа Г
19. Нитки армирован- ные швейные 44ЛХ-1 защитного цвета черного цвета	ОСТ 17—921—88	Для изготовления шине- лей и отделочных строчек типов А, А ₁ , В типов Б, Г
20. Крючки и петли стальные, окрашенные в черный цвет по предва- рительно фосфатиро- ванной поверхности, ти- пов 02, 03	ОСТ 17—165—79	Для застегивания бортов, воротника и полодержате- ля
21. Крючки стальные, окрашенные в черный цвет по предварительно фосфатированной поверх- ности, типов 02	ОСТ 17—165—79	Для пристегивания низа полочек и спинки к ремню в шинелях типов А, А ₁ , В
22. Пуговицы алюми- ниевые, цельноштам- пованные, золотистого цвета, с ушком:	ОСТ 17—805—85	

(Продолжение см. с. 133)

Наименование материала	Нормативно-техническая документация	Назначение материала
диаметром 22 мм со звездой, серпом и молотом с якорем	ОСТ 17—805—85	Для пришивания на левую полочку в шинели типа В и на столбики в шинелях типов А, А ₁ , В
диаметром 14 мм со звездой, серпом и молотом с якорем 23. Пуговицы пластмассовые из аминопласти, с четырьмя отверстиями, фасон 1400, диаметр 14 мм:	ОСТ 17—805—85	Для пришивания на левую полочку и столбики в шинелях типов Б и Г Для отделки шлиц в шинелях: типов А, А ₁ , В типов Б, Г Для застегивания внутреннего кармана в шинелях:
серого цвета черного цвета 24. Погоны подтипа А2(6,0), нашивные, без букв, полевые, защитного цвета	ОСТ 17—869—81	типов А, А ₁ , В типов Б, Г Для шинелей типов А, А ₁
25. Петлицы подтипа Е1, нашивные, полевые, защитного цвета	ОСТ 17—869—81	Для шинелей типов А, А ₁

Примечание. По согласованию с заказчиком допускается применять другие материалы и фурнитуру по качеству не ниже указанных в табл. 6.

Пункт 2.3.3. Второй абзац изложить в новой редакции: «Требования к стежкам, строчкам и швам — по инструкции «Технические требования к соединениям деталей швейных изделий».

Пункт 3.1. Заменить ссылку: ГОСТ 24872—81 на ГОСТ 24782—90.

Раздел 4 изложить в новой редакции:

(Продолжение см. с. 134)

«4. Маркировка, упаковка, транспортирование и хранение

4.1 Маркировка, упаковка, транспортирование и хранение — по ГОСТ 19159—85»

Приложение 2. Деталь «Полочка (черт. 2)» Графа «Тип шинели» Конструктивный участок Т₃Н₃ Заменить обозначения А, А₁, Б на А, А₁, В; В, Г на Б, Г;

построение конструктивного участка Г₄Г₂ изложить в новой редакции, построение конструктивного участка Т₄Т₅ для типов А, А₁, Б 2-й полнотной группы изложить в новой редакции»

Обозначение конструктивной линии на чертеже	Тип шинели	Полнотная группа	Рост	Обхват груди									
				88	92	96	100	104	108	112	116	120	124

Полочка (черт. 2)

Г ₄ Г ₂	А, А ₁ , Б	1—4	158—188	16,4	17,0	17,6	18,2	18,8	19,4	20,0	20,6	21,2	21,8	22,4
	В, Г	1—4	158—188	15,5	16,1	16,7	17,3	17,9	18,5	19,1	19,7	20,3	20,9	21,5
Т ₄ Т ₅	А, А ₁ , Б	2	158—188	17,5	18,1	18,7	19,3	19,9	20,5	21,1	21,7	22,3	22,9	23,5

Приложение 3 Пункт 5 дополнить абзацами «стачивать на машине зигзагообразной строчкой нижний воротник — накладным швом с открытым срезом, части подхлястика — швом встык;

производить крепление крючков в нижних углах полочек и шлицы на спецмашине;

обрабатывать внутренний карман на полуавтоматах;

настрачивать средний срез спинки подкладки на ткань верха накладным швом шириной 1,2 см на двухигольной машине без прокладывания кромки»

(ИУС № 3 1992 г)

Величина	Единица		
	Наименование	Обозначение	
		международное	русское

ОСНОВНЫЕ ЕДИНИЦЫ СИ

Длина	метр	m	м
Масса	килограмм	kg	кг
Время	секунда	s	с
Сила электрического тока	ампер	A	А
Термодинамическая температура	кельвин	K	К
Количество вещества	моль	mol	моль
Сила света	кандела	cd	кд

ДОПОЛНИТЕЛЬНЫЕ ЕДИНИЦЫ СИ

плоский угол	радиан	rad	рад
Телесный угол	стерадиан	sr	ср

ПРОИЗВОДНЫЕ ЕДИНИЦЫ СИ, ИМЕЮЩИЕ СПЕЦИАЛЬНЫЕ НАИМЕНОВАНИЯ

Величина	Единица			Выражение через основные и дополнительные единицы СИ
	Наименование	Обозначение		
		международное	русское	
Частота	герц	Hz	Гц	s^{-1}
Сила	ньютон	N	Н	$м\ кг\ с^{-2}$
Давление	паскаль	Pa	Па	$м^{-1}\ кг\ с^{-2}$
Энергия	джоуль	J	Дж	$м^2\ кг\ с^{-2}$
Мощность	ватт	W	Вт	$м^2\ кг\ с^{-3}$
Количество электричества	кулон	C	Кл	$с\ А$
Электрическое напряжение	вольт	V	В	$м^2\ кг\ с^{-3}\ А^{-1}$
Электрическая емкость	фарад	F	Ф	$м^{-2}\ кг^{-1}\ с^4\ А^2$
Электрическое сопротивление	ом	Ω	Ом	$м^2\ кг\ с^{-3}\ А^{-2}$
Электрическая проводимость	сименс	S	См	$м^{-2}\ кг^{-1}\ с^3\ А^2$
Поток магнитной индукции	вебер	Wb	Вб	$м^2\ кг\ с^{-2}\ А^{-1}$
Магнитная индукция	тесла	T	Тл	$кг\ с^{-2}\ А^{-1}$
Индуктивность	генри	H	Гн	$м^2\ кг\ с^{-2}\ А^{-2}$
Световой поток	люмен	lm	лм	кд ср
Освещенность	люкс	lx	лк	$м^{-2}\ кд\ ср$
Активность радионуклида	беккерель	Bq	Бк	$с^{-1}$
Поглощенная доза ионизирующего излучения	грэй	Gy	Гр	$м^2\ с^{-2}$
Эквивалентная доза излучения	зиверт	Sv	Зв	$м^2 \cdot с^{-2}$