



ГОСУДАРСТВЕННЫЙ СТАНДАРТ  
СОЮЗА ССР

---

**СТАНКИ. ОРГАНЫ УПРАВЛЕНИЯ**

**НАПРАВЛЕНИЕ ДЕЙСТВИЯ**

**ГОСТ 9146—79**

**Издание официальное**

БЗ 9—93

**ИЗДАТЕЛЬСТВО СТАНДАРТОВ**  
**Москва**

**СТАНКИ. ОРГАНЫ УПРАВЛЕНИЯ****Направление действия**

Machines Controls Direction of action

**ГОСТ****9146—79****Взамен****ГОСТ 9146—73**

ОКП 38 0000

Дата введения 01.01.81

Настоящий стандарт распространяется на ручные органы управления и устанавливает зависимость между направлением ручного воздействия на орган управления и результирующим действием, вызываемым этим воздействием.

Стандарт не распространяется на органы ножного управления (педали) и органы управления рабочими органами, которые постоянно вращаются в одном направлении во время работы станка (например, на органы управления электродвигателями).

Термины, применяемые в стандарте, — по ГОСТ 21752 и ГОСТ 21753.

(Измененная редакция, Изм. № 1).

**1. ОБЩИЕ ТРЕБОВАНИЯ**

1.1. **Направление действия** органа управления и движения составной части станка определяют относительно оператора, обращенного лицом к органу управления.

1.2. Допускается изменение направления действия органа управления по сравнению с указанным в стандарте. В этом случае орган управления должен иметь символ, указывающий направление движения составной части станка.



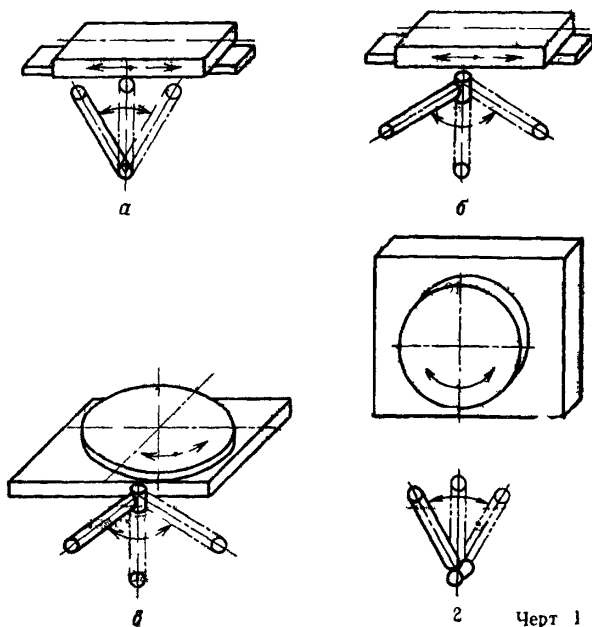
## 2. УПРАВЛЕНИЕ РУКОЯТКОЙ РЫЧАГА

2.1. Рукоятку следует поворачивать в направлении движения составной части станка.

Если рукоятка рычага вызывает противоположные результирующие действия при движении в двух противоположных направлениях, положение «стоп» (нейтральное) должно находиться в середине диапазона перемещения органа управления.

(Измененная редакция, Изм. № 1).

2.2. Рукоятку рычага следует располагать таким образом, чтобы для управления прямолинейным перемещением линии, соответствующие крайним положениям рукоятки по любую сторону от нейтрального положения, были приблизительно параллельны направлению перемещения управляемой составной части станка (черт. 1 а, б), для управления круговым перемещением плоскость, в которой поворачивается рукоятка рычага, была приблизительно параллельна плоскости, в которой перемещается управляемая составная часть станка (черт. 1 в, г)



Черт 1

2.3. Если одна рукоятка рычага используется для включения движения резания и движения подачи инструмента, то приведенные выше правила применяются для движения подачи.

2.2, 2.3. (Введены дополнительно, Изм. № 1).

### 3. УПРАВЛЕНИЕ МАХОВИКОМ

3.1. При прямолинейном движении управляемой составной части станка в зависимости от положения оси вращения маховика устанавливаются следующие случаи:

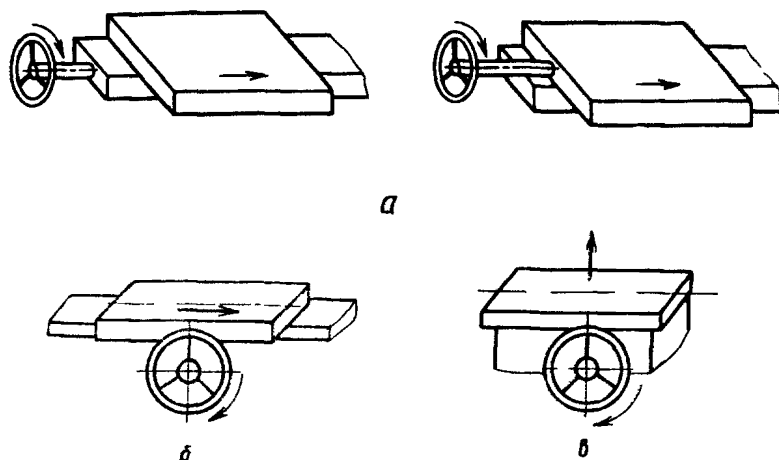
3.1.1. Ось вращения маховика параллельна направлению движения составной части станка.

В этом случае при вращении маховика по часовой стрелке перемещаемая составная часть станка должна удаляться или перемещаться в направлении от маховика (черт. 2а), а при вращении маховика против часовой стрелки — приближаться к нему или перемещаться в направлении к маховику.

3.1.2. Ось вращения маховика перпендикулярна направлению движения составной части станка.

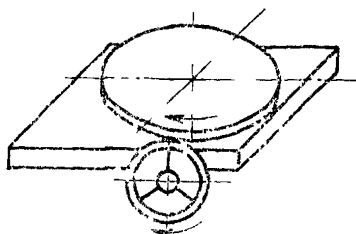
В этом случае при вращении маховика по часовой стрелке составная часть станка должна перемещаться вправо или вверх (черт. 2б, в).

3.2. Вращательному движению управляемой составной части станка по часовой стрелке должно соответствовать вращение маховика также по часовой стрелке (черт. 3).

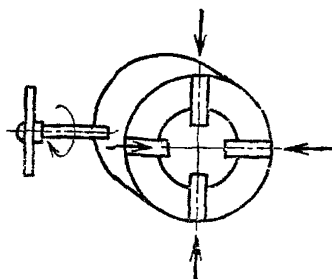


Черт. 2

3.3. Движение управляемой составной части станка к его центру должно соответствовать вращению маховика по часовой стрелке (черт. 4).



Черт. 3



Черт. 4

Примечание. Если при вращении маховика изменяется расстояние между изделием и инструментом, то сближению обрабатываемой заготовки и инструмента должно соответствовать вращение маховика по часовой стрелке. Если инструмент может подводиться к заготовке с разных сторон, следует руководствоваться п. 3.1.1.

3.1—3.3. (Измененная редакция, Изм. № 1).

3.3.1. (Исключен, Изм. № 1).

## ИНФОРМАЦИОННЫЕ ДАННЫЕ

1. **РАЗРАБОТАН И ВНЕСЕН** Министерством станкостроительной и инструментальной промышленности СССР

### РАЗРАБОТЧИКИ

А. Н. Байков, канд. техн. наук; Ю. А. Архипов; С. С. Кедров,  
канд. техн. наук; В. А. Титкова

2. **УТВЕРЖДЕН И ВВЕДЕН В ДЕЙСТВИЕ** Постановлением Государственного комитета СССР по стандартам от 23.11.79 № 4498
3. **ВЗАМЕН ГОСТ 9146—73**
4. Стандарт соответствует международному стандарту ИСО 447—84 в части управления рукояткой и маховиком
5. **ССЫЛОЧНЫЕ НОРМАТИВНО-ТЕХНИЧЕСКИЕ ДОКУМЕНТЫ**

Обозначение НТД, на который дана ссылка	Номер пункта
ГОСТ 21752—76	Вводная часть
ГОСТ 21753—76	Вводная часть

6. **ПЕРЕИЗДАНИЕ** (март 1994 г.) с Изменением № 1, утвержденным в июне 1990 г. (ИУС 9—90)
7. Постановлением Госстандарта № 637 от 02.07.92 снято ограничение срока действия

Редактор *А. Л. Владимиров*  
Технический редактор *О. Н. Никитина*  
Корректор *Н. И. Гаврищук*

Сдано в наб. 28.03.94. Подп. в печ. 05.05.94. Усл. п. л. 0,47. Усл. кр.-отт. 0,47.  
Уч.-изд. л. 0,27. Тир. 279 экз. С 1293.

---

Ордена «Знак Почета» Издательство стандартов, 107076, Москва, Колодезный пер., 14.  
Калужская типография стандартов, ул. Московская, 256. Зак. 740