



**ГОСУДАРСТВЕННЫЙ СТАНДАРТ
СОЮЗА ССР**

**СЕТКИ ЩЕЛЕВЫЕ
НА СОЕДИНИТЕЛЬНЫХ ШПИЛЬКАХ**

ТЕХНИЧЕСКИЕ УСЛОВИЯ

ГОСТ 9074—85

Издание официальное

ГОСУДАРСТВЕННЫЙ КОМИТЕТ СССР ПО СТАНДАРТАМ

Москва

РАЗРАБОТАН Министерством черной металлургии СССР

ИСПОЛНИТЕЛИ

К. Г. Залялютдинов, Н. А. Галкина, В. Д. Егоров, Л. А. Паршина, В. И. Бурылев, Н. М. Смушкевич

ВНЕСЕН Министерством черной металлургии СССР

Член Коллегии В. Г. Антипин

УТВЕРЖДЕН И ВВЕДЕН В ДЕЙСТВИЕ Постановлением Государственного комитета СССР по стандартам от 20 декабря 1985 г. № 4447

**СЕТКИ ЩЕЛЕВЫЕ НА СОЕДИНИТЕЛЬНЫХ
ШПИЛЬКАХ****Технические условия**Joined by pins slot cloths.
Specifications**ГОСТ
9074—85**Взамен
ГОСТ 9074—71ОКП 12 7500
12 7700

Постановлением Государственного комитета СССР по стандартам от 20 декабря 1985 г. № 4447 срок действия установлен

с 01.01.87
до 01.01.92

Несоблюдение стандарта преследуется по закону

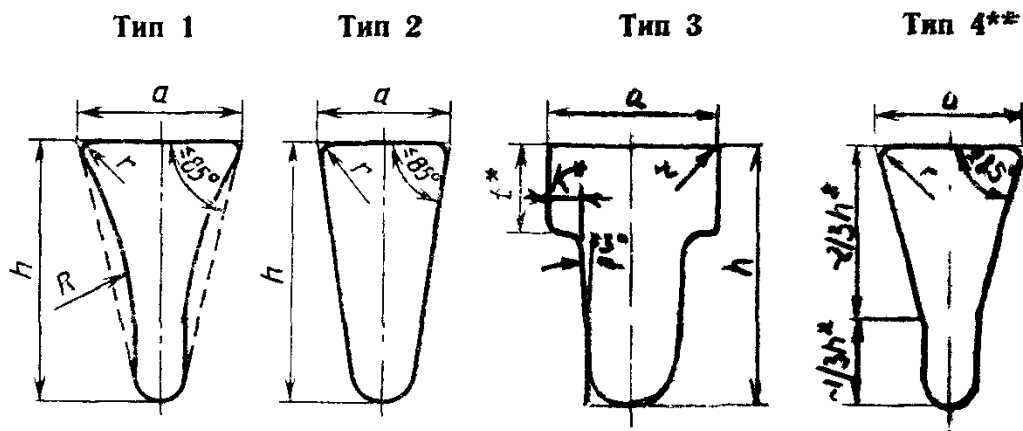
Настоящий стандарт распространяется на щелевые сетки, предназначенные для классификации, обезвоживания, фильтрации, промывки, сушки материалов. Сетки применяются в средах с рН от 1 до 14.

Щелевые сетки представляют собой плоские карты с гладкой поверхностью, собранные из отдельных проволочных колосников фасонного профиля, скрепленных соединительными шпильками, расположенными на определенном расстоянии друг от друга перпендикулярно направлению колосников.

Показатели технического уровня, установленные настоящим стандартом, предусмотрены для первой и высшей категорий качества.

1. ОСНОВНЫЕ ПАРАМЕТРЫ И РАЗМЕРЫ

1.1. Типы и размеры сечения колосников должны соответствовать приведенным на черт. 1 и в табл. 1.



Черт. 1

* Размеры для справок.

** По согласованию изготовителя с потребителем.

Таблица I

мм

Размеры сечения колосника		Диаметр проволоки-заготовки						
		2,0	2,5	3,2	4,0	4,5	5,6	6,0
h не менее	высшая категория	2,3	3,0	4,0	4,8	6,2	7,0	8,0
	первая категория	2,1	2,8	3,7	4,5	5,6	6,8	7,3
t		—	1,0— 1,2	1,2— 1,4	1,4— 1,6	2,0— 2,2	—	—
K		—	0,4— 0,5	0,5— 0,6	0,6—0,7	—	—	—
a	типы 1; 4	1,7	2,1	2,5	3,4	—	—	—
		2,0	2,4	2,8	—	—	—	—
	тип 2	1,5	1,8	2,2	—	—	—	—
		1,8	2,2	2,5	—	3,5	4,2	4,5
	тип 3	—	2,1	2,5	3,2	—	—	—
		—	2,4	2,8	—	3,5	—	—

1.2. Радиус сопряжения r между рабочей стороной колосника и его боковыми сторонами должен соответствовать указанному в табл. 2 для высоколегированной проволоки и в табл. 3 для низкоуглеродистой и латунной проволоки.

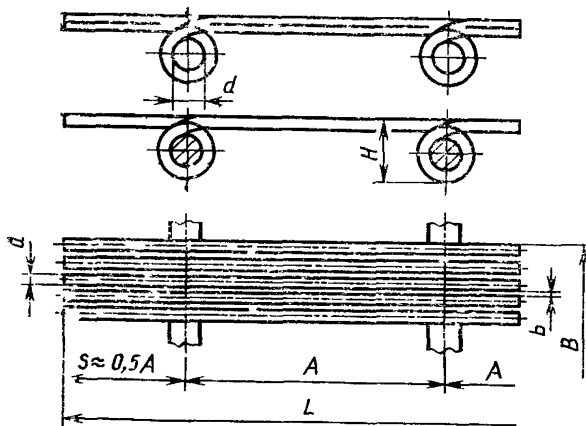
Таблица 2

мм		
Размер щели	Диаметр проволоки-заготовки	r
До 0,3 включ.	От 2,0 до 3,2 включ.	$\leq 0,20$
От 0,35 до 0,8 »	» 2,0 » 4,0 »	$\leq 0,35$
» 1,0 » 10 »	» 2,5 » 6,0 »	$\leq 0,50$
» 1,2 » 20 »	» 4,5 » 6,0 »	$\leq 0,70$

Таблица 3

мм		
Размер щели	Диаметр проволоки заготовки	r
До 0,8 включ Св 0,8	От 2,0 до 6,0 включ.	$\leq 0,35$ $\leq 0,50$

1.3. Габаритные размеры сетки должны соответствовать указанным на черт. 2 и в табл. 4.



Черт. 2

Размеры элементов сетки		Диаметр проволоки-заготовки															
		2,0			2,5			3,2			4,0		4,5		5,6		6,0
<i>A</i>		70			80			80			80		100		100		100
<i>H</i>		14,0—14,9			15,7—16,7			15,0—17,7			18,0—19,6		21—25		25—27		27—28
<i>a</i>		1,5	1,7	1,8	2,0	1,8	2,1	2,2	2,4	2,2	2,5	2,8	3,2	3,4	3,5	4,2	4,5
<i>d</i>		8			8			8			8		10		10		10
<i>b</i>	типы 1;4	—	0,10—0,60	—	0,80—1,60	—	0,10—0,60	—	0,80—2,00	—	0,25—0,60	0,80—2,50	—	0,50—10,00	—	—	—
	тип 2	0,10—0,60	—	0,80—1,60	—	0,10—0,60	—	0,80—2,00	—	0,25—0,60	0,80—2,50	—	—	—	1,20—10,00	3,00—20,00	3,00—20,00
	тип 3	—	—	—	—	—	0,10—0,60	—	0,80—2,00	—	0,25—0,60	0,80—2,50	0,50—10,00	—	1,20—10,00	—	—
<i>L</i>		210—5000															
<i>B</i>		250—2000															

Примечания:

1. Максимальная и минимальная длина *L* сетки устанавливается с учетом кратности принимаемого межцентрового расстояния *A*.
2. В размер ширины *B* сетки входит размер бортовых планок и гаек.
3. Значения размера *H* приведены для изготовления инструмента

1.4. Ширина щели для сеток должна быть: 0,10; 0,12; 0,16; 0,20; 0,25; 0,30; 0,35; 0,40; 0,50; 0,60; 0,80; 1,00; 1,20; 1,40; 1,50; 1,60; 2,00; 2,50; 3,00; 4,00; 5,00; 6,00; 8,00; 10,00; 12,00; 16,00; 20,00 мм.

1.5. Внутренний диаметр кольца d колосника должен быть (8,0+0,2) мм и (10,0+0,3) мм для сеток высшей категории качества и (8,0+0,4) мм и (10,0+0,5) мм для сеток первой категории качества.

1.6. Предельные отклонения длины сетки должны соответствовать приведенным в табл. 5.

Таблица 5

Длина сетки L	Предельные отклонения длины сетки при междюветровом расстоянии		
	70, 80		100
	высшей категории	первой категории	высшей и первой категорий
От 210 до 1000 включ.	± 4	± 5	± 5
Св. 1000 » 2500 »	± 8	± 10	± 10
» 2500 » 5000 »	± 15	± 20	± 20

1.7. Предельные отклонения ширины сетки ± 3 мм для сеток высшей категории и ± 5 мм для сеток первой категории качества.

1.8. Предельные отклонения размера щели должны соответствовать приведенным в табл. 6.

Таблица 6

Ширина щели b , мм	Предельные отклонения размера щели от номинального размера, мм					
	высшей категории		первой категории			
	отдельных щелей при ширине сетки, мм		среднего арифметического для всех щелей при ширине сетки, мм		максимальное допустимое отклонение отдельных щелей, %	допускаемое количество отдельных щелей с максимальным отклонением, %, не более
	до 1500 (включ.)	св. 1500	до 1000 (включ.)	св. 1000		
0,10—0,12	$\pm 0,01$	—	$\pm 0,02$	$\pm 0,03$	50	8
0,16—0,20	$\pm 0,02$	—	$\pm 0,03$	$\pm 0,04$	40	
0,25—0,30	$\pm 0,03$	—	$\pm 0,03$	$\pm 0,04$	40	
0,35—0,40	$\pm 0,04$	—	$\pm 0,05$	$\pm 0,06$	35	

Ширина щели, <i>b</i> , мм	Предельные отклонения размера щели от номинального размера мм					допускаемое количество отдельных щелей с максимальным отклонением, %, не более
	высшей категории		первой категории			
	отдельных щелей при ширине сетки, мм		среднего арифметического для всех щелей при ширине сетки, мм		максимальное допускаемое отклонение отдельных щелей, %	
	до 1500 (включ.)	св. 1500	до 1000 (включ.)	св. 1000		
0,50	±0,05	—	±0,05	±0,06	35	8
0,60—0,80	±0,10	±0,10	±0,08	±0,10	35	
1,00—1,60	±0,10	±0,10	±0,15	±0,15	30	
2,00	±0,25	±0,25	±0,15	±0,15	30	
2,50—5,00	±0,25	±0,25	±0,20	±0,20	25	
6,00—10,00	±0,35	±0,35	±0,50	±0,50	22	
12,00—						
—20,00	±0,50	±0,50	±1,00	±1,00	20	

1.9. Предельные отклонения размера рабочей стороны колосника должны соответствовать приведенным в табл. 7.

Таблица 7

мм		
Рабочая сторона колосника <i>a</i>		
Номинал.	Предельные отклонения	
	высшей категории	первой категории
1,50—2,20	±0,10	±0,12
2,40—2,80	±0,10	±0,15
3,20—3,50	±0,10	±0,30
4,20—4,50	±0,20	±0,50

1.10. Предельные отклонения межцентрового расстояния в сетке, мм, при шаге:

70 мм	· · · · ·	±0,5,
80 мм	· · · · ·	±0,5,
100 мм	· · · · ·	±1,0.

1.11. Разница в длине выступающих концов колосников и планок с каждой стороны сетки не должна превышать 4 мм.

1.12. Размеры бортовых и дополнительных планок должны быть выбраны из ГОСТ 4405—75 и ГОСТ 103—76 для полосы нормальной точности:

длина — равна длине сетки;

ширина — 16—40 мм;

толщина — 5—10 мм.

По требованию потребителя ширина бортовых и дополнительных планок до 60 мм.

Примеры условных обозначений:

Сетки с колосниками типа 1 из латунной проволоки марки Л68 диаметром 2,0 мм, с щелью 0,25 мм:

Сетка 1—Л68—20—0,25 ГОСТ 9074—85

То же, с колосниками типа 2 из высоколегированной проволоки стали марки 08Х18Н10, диаметром 5,6 мм, с щелью 3,0 мм:

Сетка 2—08Х18Н10—56—3,0 ГОСТ 9074—85

То же, с колосниками типа 3 из низкоуглеродистой проволоки, диаметром 4,0 мм, с щелью 1,0 мм:

Сетка 3—НУ—40—1,0 ГОСТ 9074—85

То же, с колосниками типа 4 из высоколегированной проволоки стали марки 08Х18Н10, диаметром 2,5 мм, с щелью 1,0 мм:

Сетка 4—08Х18Н10—25—1,0 ГОСТ 9074—85

2. ТЕХНИЧЕСКИЕ ТРЕБОВАНИЯ

2.1. Сетки должны изготавливаться в соответствии с требованиями настоящего стандарта по технологическому регламенту и чертежам, утвержденным в установленном порядке.

2.2. Для изготовления проволочных колосников сеток должна применяться:

проволока из стали марок 08Х18Н10, 12Х18Н9Т, 12Х18Н10Т, 10Х17Н13М3Т термически обработанная светлого отжига или травленая по ГОСТ 14964—79;

проволока из стали марки 12Х13 термически обработанная оксидированная по ГОСТ 18143—72;

проволока латунная полутвердая или мягкая из сплавов марок Л63 и Л68 по ГОСТ 1066—80;

проволока низкоуглеродистая из сталей 08кп; 10; 15; 20 по ГОСТ 14964—79.

Для сеток с размером щели до 0,3 мм включительно должна применяться проволока стальная, термически обработанная, светлого отжига, повышенной точности по ГОСТ 14964—79 и проволока латунная полутвердая или мягкая повышенной точности по ГОСТ 1066—80.

Марку металла и сплава проволочных колосников устанавливает потребитель. Применение марок стали в зависимости от ус-

ловий работы щелевых сеток приведено в рекомендуемом приложении 1.

2.3. Соединительные шпильки изготовляют диаметром (8,0—0,1) мм и (10,0—0,1) мм по ГОСТ 2590—71 и ГОСТ 7417—75 из сталей марок:

20X13, 12X18H9T, 08X18H10, 12X18H10T, 10X17H13M3T по ГОСТ 5632—72 для колосников из высоколегированной проволоки;

СтЗкп и БСтЗкп по ГОСТ 380—71, технические требования по ГОСТ 535—79, 10 кп по ГОСТ 1050—74 для колосников из углеродистой стали и из латуни.

Марка стали соединительных шпилек из высоколегированной проволоки указывается потребителем, в случае отсутствия такого указания шпильки должны изготовляться из стали марки 20X13.

2.4. Соединительные шпильки должны иметь с обеих сторон резьбу М8, М10 по ГОСТ 24705—81. Поле допуска резьбы 8g по ГОСТ 16093—81.

Длина соединительных шпилек должна быть равна ширине сетки, за исключением шпилек, предназначенных для упаковки, которые должны быть на 30—60 мм длиннее.

2.5. Бортовые и дополнительные планки должны изготовляться из углеродистой стали марок Ст1кп, СтЗкп, БСт1кп и БСтЗкп по ГОСТ 380—71, а по требованию потребителя из полосовой высоколегированной стали марок 20X13, 12X18H9T и 12X18H10T по ГОСТ 5949—75.

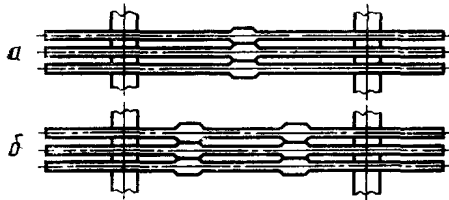
2.6. Сетки изготовляют с дополнительными и без дополнительных планок, которые устанавливаются вдоль проволочных колосников, а также с двумя дополнительными планками, установленными посередине карты. Расстояние между дополнительными планками должно быть 150—250 мм, расстояние между двумя дополнительными планками посередине карты не менее 20 мм.

Бортовые и дополнительные планки должны выступать на одинаковом расстоянии относительно рабочей и нерабочей сторон сетки, а также устанавливаться заподлицо с рабочей или нерабочей сторонами сетки.

2.7. Размеры планок устанавливаются по требованию потребителя, в случае отсутствия требований потребителя, размеры устанавливает предприятие-изготовитель.

2.8. Для сборки сеток применяют гайки класса прочности 5 по ГОСТ 5915—70 с диаметром резьбы М8, М10. Поле допуска резьбы 7H.

2.9. По требованию потребителя проволочные колосники должны изготовляться с одиночными боковыми выступами (черт. 3а) или с двойными боковыми выступами (черт. 3б).



Черт. 3

Ширина выступа должна быть 2—3 мм. В сетке боковые выступы должны совпадать. Наличие боковых выступов указывает потребитель.

2.10. Длина сетки должна быть кратной расстоянию между центрами соединительных шпилек.

2.11. Перемещения отдельных элементов в готовой сетке не допускаются. Рабочая поверхность сетки должна быть гладкой. Допускается смещение рабочих поверхностей проволоочных колосников относительно друг друга в пределах 0,3 мм.

2.12. По требованию потребителя сетки могут изготавливаться в несобранном виде, при этом оговаривается комплектность несобранных сеток, соединительных шпилек, бортовых планок, гаек и их размеры.

2.13. Выбор сетки с дистанционными шайбами проводится в соответствии с табл. 8.

Таблица 8

мм	
Диаметр проволоки-заготовки	Ширина щели сетки с дистанционными шайбами
4,0	От 5,0 до 10 включ.
4,5	» 6,0 » 10 »
5,6, 6,0	» 8,0 » 20

Дистанционные шайбы должны изготавливаться из того же металла что и проволоочные колосники.

2.14. Живое сечение щелевых сеток приведено в справочном приложении 2. Теоретическая масса 1 м² сеток из высоколегированной и низкоуглеродистой проволоки при ширине сеток 1000 мм приведена в справочном приложении 3.

3. ПРАВИЛА ПРИЕМКИ

3.1. Сетки принимают партиями. Партия должна состоять из сеток одного типа колосников и размера щели, одной ширины и длины, а также одного материала и должна быть оформлена одним документом о качестве, содержащим:

товарный знак или наименование и товарный знак предприятия-изготовителя;

условное обозначение сетки;

материал шпильки;

длину и ширину сетки;

количество сеток (карт) в партии;

изображение государственного Знака качества по ГОСТ 1.9—67 для сеток высшей категории качества.

3.2. Для проверки среднего арифметического размера щели, размера отдельной щели, размеров сечения проволочного колосника (рабочей стороны, высоты колосника, радиуса сопряжения между рабочей стороной колосника и его боковыми сторонами), разницы в длине выступающих концов колосников и планок, длины и ширины сетки, смещения рабочих поверхностей проволочных колосников относительно друг друга, внутреннего диаметра кольца и межцентрового расстояния от партии отбирают 10 % сеток, но не менее двух карт.

3.3. При получении неудовлетворительных результатов проверки хотя бы по одному из показателей по нему проводят повторную проверку на удвоенной выборке. Результаты повторной проверки распространяются на всю партию.

4. МЕТОДЫ КОНТРОЛЯ

4.1. Контроль среднего арифметического размера щели проводится измерением линейкой по ГОСТ 427—75 суммарной длины не менее десяти шагов для сеток с щелью 0,8 мм и более или не менее пяти — десяти шагов — с щелью до 0,6 мм включительно, деления полученного размера на число шагов и вычитания фактического размера рабочей стороны колосника.

4.2. Ширину отдельной щели измеряют щупом по ГОСТ 882—75, отсчетным микроскопом МПБ-2, штангенциркулем с ценой деления по нониусу 0,05 мм по ГОСТ 166—80.

4.3. Фактический размер рабочей стороны колосника измеряют микрометром по ГОСТ 6507—78 или микроскопом отсчетного типа МПБ-2 (лупа Бринелля) по технической документации.

4.4. Высоту колосника, внутренний диаметр кольца и межцентровое расстояние измеряют штангенциркулем по ГОСТ 166—80.

4.5. Разницу в длине выступающих концов колосников и пла-

нок измеряют при помощи измерительной линейки по ГОСТ 427—75.

4.6. Смещение рабочих поверхностей проволочных колосников относительно друг друга измеряют глубиномером штангенциркуля по ГОСТ 166—80 путем установки его штанги перпендикулярно оси проволочных колосников.

4.7. Длину и ширину сетки измеряют в любом месте карты по одним и тем же элементам (колоснику, планке, шпильке) линейкой по ГОСТ 427—75 или рулеткой по ГОСТ 7502—80.

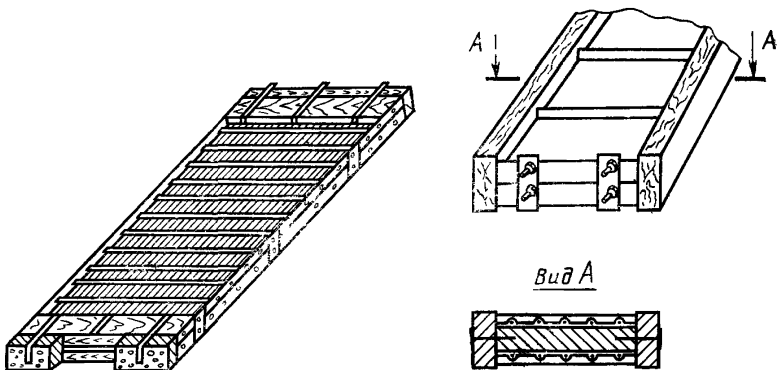
4.8. Радиус сопряжения и угол между рабочей стороной колосника и его боковыми сторонами контролируют при помощи инструментального микроскопа БМИ-1 по ГОСТ 8074—82.

4.9. Радиус сопряжения и угол между рабочей стороной колосника и его боковыми сторонами, внутренний диаметр кольца, межцентровое расстояние обеспечиваются технологией изготовления и контролируются в процессе изготовления.

5. МАРКИРОВКА, УПАКОВКА, ТРАНСПОРТИРОВАНИЕ И ХРАНЕНИЕ

5.1. Сетки должны транспортироваться пакетами по ГОСТ 21929—76. Пакет должен формироваться из комплектов, состоящих из двух сеток, укладываемых рабочими поверхностями друг к другу и скрепляемых с помощью серег и специальных упаковочных соединительных шпилек с гайками. Шаг скрепляющих серег не должен превышать 1 м.

Торцы сеток должны обиваться досками в соответствии с черт. 4. Размеры сечения досок 25×40 , 25×70 , 25×100 мм. Длина досок равна ширине сетки.



а—без дополнительных планок; б—с дополнительными планками

Черт. 4

Размеры пакета должны быть не менее 300×500 мм и не более 2100×5100 мм. Масса брутто пакета — не более 1000 кг. Пакет должен быть перевязан термически обработанной проволокой диаметром 4,0—6,0 мм по ГОСТ 14964—79, ГОСТ 3282—74 или упаковочной лентой по ГОСТ 3560—73 толщиной 0,5—1,5 мм, шириной 20—30 мм. Шаг вязок не должен превышать 1 м.

Допускается в пакете сеток формирование одного комплекта, состоящего из трех сеток, упакованного по п. 5.1.

5.2. Комплекты сеток, изготавливаемые в несобранном виде, должны быть упакованы в деревянные ящики типа I по ГОСТ 10198—78 и типа II по ГОСТ 2991—76.

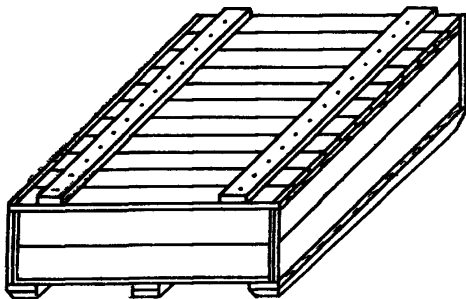
Масса брутто ящика по ГОСТ 10198—78 не должна превышать 1000 кг, по ГОСТ 2991—76 — от 55 до 110 кг.

На разных ящиках одного комплекта должно быть указание о принадлежности к комплекту.

5.3. Комплекты сеток с размерами до 1200×800 мм включительно и деревянные ящики по ГОСТ 2991—76 должны формироваться в пакеты с размерами по ГОСТ 24597—81.

Обвязка пакетов проводится по п. 5.1.

5.4. Сетка, транспортируемая в районы Крайнего Севера и труднодоступные районы, упаковывается в ящики по нормативно-технической документации. Конструкция ящика приведена на черт. 5.



Черт. 5

Размеры ящика:

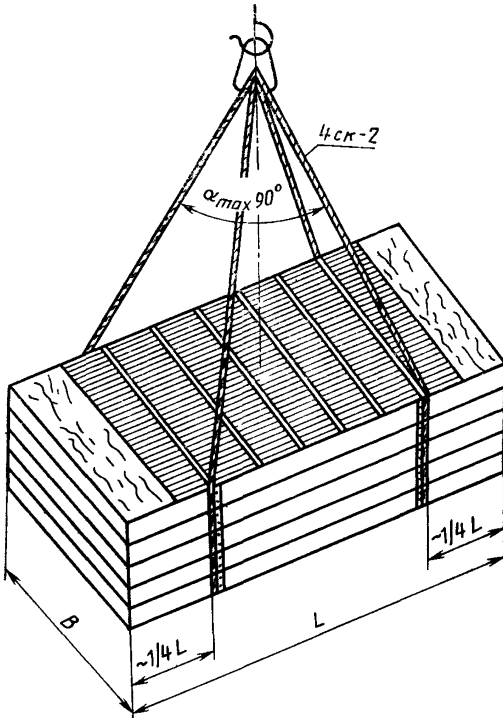
минимальные — $300 \times 500 \times 300$ мм;

максимальные — $2100 \times 5100 \times 300$ мм.

Масса брутто ящика не должна превышать 2000 кг.

5.5. К каждому пакету или ящику должен быть прочно прикреплен ярлык, на котором указывают:

товарный знак или наименование и товарный знак предприятия-изготовителя;
 условное обозначение сетки;
 длину и ширину сетки;
 количество карт в пакете;



Черт. 6

изображение государственного Знака качества по ГОСТ 1.9—67 для сеток высшей категории качества.

5.6. Транспортная маркировка груза — по ГОСТ 14192—77. Схема строповки приведена на черт. 6.

5.7. Транспортирование сетки должно проводиться всеми видами транспорта в соответствии с правилами перевозки грузов,

действующими на данном виде транспорта, и условиями погрузки и крепления грузов, утвержденными Министерством путей сообщения СССР.

Транспортирование по железной дороге проводится повагонными, малотоннажными или мелкими отправлениями.

При транспортировании сетки в крытых вагонах масса брутто грузового места не должна превышать 1000 кг.

5.8. Хранение сетки — по условиям 5 ГОСТ 15150—69.

Применение марок стали проволочных колосников в зависимости от
условий работы щелевых сеток

Марка стали	Область применения щелевых сеток
08кп; 10; 15; 20	Для сухой классификации различных кусковых и сыпучих материалов, а также для сушки этих материалов
12X13	Для мокрой классификации различных кусковых и сыпучих материалов. Обладает достаточной стойкостью в слабоагрессивных средах: в аммиаке и в их водных растворах, в растворах азотной кислоты, медном купоросе, селитре, серосодержащих средах, в насыщенных растворах KCl и NaCl, речной воде. Можно использовать для обработки рыбы, производства творога, плавленого сыра
08X18H10	В разбавленных растворах азотной, фосфорной и уксусной кислот, растворах щелочей и солей
12X18H10T; 12X18H9T	В агрессивных растворах азотной, уксусной, фосфорной кислот, растворах щелочей, солей и других средах окислительного характера, некоторых органических кислотах средних концентраций, органических растворителях. Рекомендуется для работы в кислотных шахтных водах угольной промышленности
10X17H13M3T	В условиях воздействия фосфорной, сернистой, муравьиной, молочной, щавелевой, уксусной кислот, ионов хлора и других средах повышенной агрессивности. Сохраняет устойчивость в концентрированных растворах едкого натра (50 % при t до 100 °С)
Л63; Л68	Применяется в средах с наличием органических и неорганических масел (масляные фильтры)

Живое сечение щелевых сеток

Ширина щели, мм	Живое сечение сеток, %, при диаметре проволоки-заготовки, мм																			
	2,0				2,5				3,2				4,0		4,5		5,6		6,0	
	при размере рабочей стороны колосника <i>a</i> , мм																			
	1,5	1,7	1,8	2,0	1,8	2,1	2,2	2,4	2,2	2,5	2,8	3,2	3,4	3,5	4,2	4,5				
0,10	6,25	5,55	—	—	5,30	4,50	—	—	—	—	—	—	—	—	—	—				
0,12	7,40	6,60	—	—	6,25	5,40	—	—	—	—	—	—	—	—	—	—				
0,16	9,60	8,60	—	—	8,20	7,10	—	—	—	—	—	—	—	—	—	—				
0,20	11,80	10,50	—	—	10,00	8,70	—	—	—	—	—	—	—	—	—	—				
0,25	14,30	12,80	—	—	12,20	10,60	—	—	10,20	9,10	—	—	—	—	—	—				
0,30	16,70	15,00	—	—	14,30	12,00	—	—	12,00	10,70	—	—	—	—	—	—				
0,35	18,90	17,10	—	—	16,30	14,30	—	—	13,70	12,30	—	—	—	—	—	—				
0,40	21,05	19,00	—	—	18,20	16,00	—	—	15,40	13,80	—	—	—	—	—	—				
0,50	25,00	22,70	—	—	21,70	19,20	—	—	18,50	16,70	—	13,50	12,80	—	—	—				
0,60	28,60	26,10	—	—	25,00	22,20	—	—	21,40	19,35	—	15,80	15,00	—	—	—				
0,80	—	—	30,80	28,60	—	—	26,70	25,0	—	24,20	22,20	20,00	19,00	—	—	—				
1,00	—	—	35,70	33,30	—	—	31,25	29,40	—	28,60	26,30	23,80	22,70	—	—	—				
1,20	—	—	40,00	37,50	—	—	35,30	33,30	—	32,40	30,00	27,30	26,10	25,50	—	—				
1,40	—	—	43,75	41,20	—	—	38,90	36,80	—	35,90	33,30	30,40	29,20	28,60	—	—				
1,50	—	—	45,45	42,85	—	—	40,50	38,50	—	37,50	34,90	31,90	30,60	30,00	—	—				
1,60	—	—	47,05	44,40	—	—	42,10	40,00	—	39,00	36,40	33,30	32,00	31,40	—	—				
2,00	—	—	—	—	—	—	47,60	45,45	—	44,40	41,70	38,50	37,00	36,40	—	—				
2,50	—	—	—	—	—	—	—	—	—	50,00	47,20	43,85	42,40	41,70	—	—				
3,00	—	—	—	—	—	—	—	—	—	—	—	48,40	46,90	46,15	41,70	40,00				
4,00	—	—	—	—	—	—	—	—	—	—	—	55,55	54,05	53,30	48,80	47,05				
5,00	—	—	—	—	—	—	—	—	—	—	—	61,00	59,50	58,80	54,30	52,60				
6,00	—	—	—	—	—	—	—	—	—	—	—	65,20	63,80	63,20	58,80	57,10				
8,00	—	—	—	—	—	—	—	—	—	—	—	71,40	70,20	69,60	62,30	64,00				

Продолжение

Ширина щели, мм	Живое сечение сеток, %, при диаметре проволоки-заготовки, мм															
	2,0				2,5				3,2				4,0	4,5	5,6	6,0
	при размере рабочей стороны колосника <i>a</i> , мм															
	1,5	1,7	1,8	2,0	1,8	2,1	2,2	2,4	2,2	2,5	2,8	3,2	3,4	3,5	4,2	4,5
10,00	—	—	—	—	—	—	—	—	—	—	—	75,00	74,60	71,00	70,40	69,00
12,00	—	—	—	—	—	—	—	—	—	—	—	—	—	—	74,00	72,70
16,00	—	—	—	—	—	—	—	—	—	—	—	—	—	—	79,20	78,00
20,00	—	—	—	—	—	—	—	—	—	—	—	—	—	—	82,60	81,20

Примечание. Живое сечение *M*, %, вычисляют по формуле

$$M = \frac{b}{a+b} \cdot 100,$$

где *b* — ширина щели в свету, мм;
a — размер рабочей стороны, мм.

Теоретическая масса 1 м² сеток из высоколегированной проволоки
при ширине сеток 1000 мм

Ширина щели, мм	Теоретическая масса 1 м ² сеток, кг, при диаметре проволоки-заготовки, мм															
	2,0		2,5				3,2			4,0	4,5	5,6	6,0			
	при размере рабочей стороны колосника а, мм															
	1,5	1,7	1,8	2,0	1,8	2,1	2,2	2,4	2,2	2,5	2,8	3,2	3,4	3,5	4,2	4,5
0,10	31,6	29,3	—	—	37,6	33,9	—	—	—	—	—	—	—	—	—	—
	36,3	34,0	—	—	42,1	38,5	—	—	—	—	—	—	—	—	—	—
0,12	31,3	29,1	—	—	37,3	33,6	—	—	—	—	—	—	—	—	—	—
	34,9	33,8	—	—	41,8	38,3	—	—	—	—	—	—	—	—	—	—
0,16	30,9	28,7	—	—	36,7	33,2	—	—	—	—	—	—	—	—	—	—
	35,6	33,4	—	—	41,3	37,8	—	—	—	—	—	—	—	—	—	—
0,20	30,4	28,3	—	—	36,2	32,8	—	—	—	—	—	—	—	—	—	—
	35,1	33,0	—	—	40,8	37,5	—	—	—	—	—	—	—	—	—	—
0,25	29,8	27,9	—	—	35,6	32,4	—	—	45,7	41,9	—	—	—	—	—	—
	34,5	32,6	—	—	40,1	37,0	—	—	50,2	46,3	—	—	—	—	—	—
0,30	29,3	27,5	—	—	35,0	31,9	—	—	45,0	41,3	—	—	—	—	—	—
	34,0	32,2	—	—	39,6	36,5	—	—	49,5	45,8	—	—	—	—	—	—
0,35	28,8	27,1	—	—	34,4	31,4	—	—	44,4	40,8	—	—	—	—	—	—
	33,5	31,8	—	—	39,0	36,2	—	—	48,8	45,3	—	—	—	—	—	—
0,40	28,3	26,7	—	—	33,9	31,0	—	—	43,7	40,3	—	—	—	—	—	—
	33,0	31,4	—	—	38,5	35,7	—	—	48,1	44,8	—	—	—	—	—	—

Продолжение

Ширина щели, мм	Теоретическая масса 1м ² сеток, кг, при диаметре проволоки-заготовки, мм															
	2,0				2,5				3,2			4,0	4,5	5,6	6,0	
	при размере рабочей стороны колосника а, мм															
	1,5	1,7	1,8	2,0	1,8	2,1	2,2	2,4	2,2	2,5	2,8	3,2	3,4	3,5	4,2	4,5
0,50	27,5	25,9	—	—	32,8	30,2	—	—	42,5	39,3	—	47,8	46,0	—	—	—
	32,2	30,7	—	—	37,5	34,9	—	—	47,0	43,8	—	52,3	50,4	—	—	—
0,60	26,7	25,3	—	—	31,9	29,5	—	—	41,3	38,4	—	46,8	45,1	—	—	—
	31,4	30,0	—	—	36,5	34,2	—	—	45,8	42,8	—	51,6	49,5	—	—	—
0,80	—	—	23,6	22,7	—	—	27,6	26,5	—	36,7	34,5	45,1	43,4	—	—	—
	—	—	28,4	27,5	—	—	32,3	31,7	—	41,2	39,0	49,5	47,8	—	—	—
1,00	—	—	22,7	21,9	—	—	26,5	25,5	—	35,1	33,1	43,4	41,9	—	—	—
	—	—	27,5	26,7	—	—	31,7	30,3	—	39,8	38,2	47,8	46,4	—	—	—
1,20	—	—	21,9	21,2	—	—	25,5	24,7	—	33,8	32,1	41,9	40,5	48,0	—	—
	—	—	26,7	26,0	—	—	30,3	29,5	—	38,4	36,7	46,4	45,1	52,3	—	—
1,40	—	—	21,2	20,6	—	—	24,7	23,9	—	32,6	31,0	40,5	39,3	46,6	—	—
	—	—	26,0	25,4	—	—	29,5	28,7	—	37,2	35,6	45,1	43,8	50,9	—	—
1	—	—	20,9	20,3	—	—	24,3	23,6	—	32,1	30,5	39,9	38,8	45,9	—	—
	—	—	25,7	25,1	—	—	29,1	28,4	—	36,7	35,2	44,3	43,2	50,2	—	—
1,60	—	—	20,6	20,0	—	—	23,9	23,3	—	31,5	30,1	29,3	28,2	45,2	—	—
	—	—	25,4	24,9	—	—	28,7	28,1	—	36,2	34,7	43,8	42,6	49,6	—	—
2,00	—	—	—	—	—	—	22,6	22,1	—	29,6	28,5	37,0	36,0	42,7	—	—
	—	—	—	—	—	—	27,4	26,9	—	34,3	33,1	41,6	40,6	47,2	—	—
2,50	—	—	—	—	—	—	—	—	—	27,7	26,7	34,7	33,9	40,2	—	—
	—	—	—	—	—	—	—	—	—	32,4	31,5	39,3	38,6	44,7	—	—
3,00	—	—	—	—	—	—	—	—	—	—	—	32,7	32,0	37,9	41,4	53,2
	—	—	—	—	—	—	—	—	—	—	—	37,4	36,7	42,5	45,9	57,6

Ширина щели, мм	Теоретическая масса 1 м ² сеток, кг, при диаметре проволоки-заготовки, мм															
	2,0				2,5				3,2				4,0	{4,5	5,6	6,0}
	при размере рабочей стороны колосника а, мм															
	1,5	1,7	1,8	2,0	1,8	2,1	2,2	2,4	2,2	2,5	2,8	3,2	3,4	3,5	4,2	4,5
4,00	—	—	—	—	—	—	—	—	—	—	—	29,7	29,1	34,3	37,6	48,4
												34,4	33,8	39,0	42,2	52,7
5,00	—	—	—	—	—	—	—	—	—	—	—	32,7	32,1	31,7	34,9	44,5
												37,4	36,7	35,3	39,5	49,1
6,00	—	—	—	—	—	—	—	—	—	—	—	31,1	30,5	34,7	32,5	41,5
												35,5	34,9	39,3	37,3	45,9
8,00	—	—	—	—	—	—	—	—	—	—	—	29,5	29,0	33,0	35,5	44,5
												33,8	33,1	37,3	40,2	49,0
10,00	—	—	—	—	—	—	—	—	—	—	—	28,1	27,5	31,3	33,7	42,3
												32,1	31,5	35,5	38,2	46,6
12,00	—	—	—	—	—	—	—	—	—	—	—				32,0	40,2
															35,3	44,2
16,00	—	—	—	—	—	—	—	—	—	—	—				30,4	38,2
															34,5	42,0
20,00	—	—	—	—	—	—	—	—	—	—	—				29,0	36,2
															32,7	40,0

Примечания:

1. В числителе приведено значение теоретической массы 1 м² сеток без дополнительных планок, в знаменателе — с дополнительными планками.
2. Масса сетки состоит из массы проволочных колосников, соединительных шпилек, планок и гаек.
3. Масса сетки из латунной проволоки определяется умножением массы, указанной в таблице, на коэффициент 1,07.
4. Для сеток шириной 250 и 500 мм масса 1 м² сетки увеличивается на 14 и 5 кг.
5. Для сеток шириной 1500 и 2000 мм масса 1 м² сетки уменьшается на 2 и 2,5 кг.
6. Массу сеток промежуточных ширин находят путем интерполяции.

Редактор *А. А. Зимовнова*
Технический редактор *Н. В. Белякова*
Корректор *А. И. Зюбан*

Сдано в наб. 08.01.86 Подп. в печ. 03.04.86 1,5 усл. п. л. 1,5 усл. кр.-отт. 1,17 уч.-изд. л
Тир. 12.000 Цена 5 коп.

Ордена «Знак Почета» Издательство стандартов, 123840, Москва, ГСП,
Новопресненский пер., 3.
Калужская типография стандартов, ул. Московская, 256. Зак. 150

**Изменение № 1 ГОСТ 9074—85 Сетки щелевые на соединительных шпильках.
Технические условия**

Утверждено и введено в действие Постановлением Государственного комитета СССР по управлению качеством продукции и стандартам от 22.11.89 № 3420

Дата введения 01 07.90

Вводная часть Последний абзац исключить

Пункт 1.1 Первый абзац изложить в новой редакции «Сетки подразделяются по типу сечения колосников 1, 2, 3, 4,

по точности изготовления

нормальной точности,

повышенной точности — П

Типы и размеры сечения колосников должны соответствовать приведенным на черт 1 и в табл 1»

Таблицы 1, 5, 6 и 7 Заменить слова «высшей категории» на «повышенной точности», «первой категории» на «нормальной точности»

Пункт 1.2 Таблицу 2 изложить в новой редакции

Т а б л и ц а 2

Размер щели	Диаметр проволоки-заготовки	r
От 0,1 до 0,8 включ	От 2,0 до 4,0 включ.	$\leq 0,35$
» 1,0 » 10 »	» 2,5 » 4,0 »	$\leq 0,50$
» 1,2 » 20 »	» 4,5 » 6,0 »	$\leq 0,70$

дополнить абзацами «По требованию потребителя для сеток с щелью размером до 0,3 мм включительно $r \leq 0,20$ мм

По согласованию потребителя с изготовителем для сеток с щелью размером 0,5 и 0,8 мм из проволоки диаметром 4,0 мм $r \leq 0,50$ мм»

Пункт 1.5 Заменить слова «высшей категории качества» на «повышенной точности», «первой категории качества» на «нормальной точности»

Пункт 1.7 Заменить слова «высшей категории» на «повышенной точности», «первой категории качества» на «нормальной точности»

Пункт 1.11 исключить

Примеры условных обозначений изложить в новой редакции «Примеры условных обозначений

(Продолжение см с 138)

(Продолжение изменения к ГОСТ 9074—85)

Сетки с колосниками типа 1 из латунной проволоки марки Л68 диаметром 2,0 мм, с щелью 0,25 мм, нормальной точности

Сетка 1—Л68—20—0 25 ГОСТ 9074—85

То же, с колосниками типа 2 из высоколегированной проволоки стали марки 08Х18Н10, диаметром 5,6 мм, с щелью 3,0 мм, повышенной точности

Сетка 2—08Х18Н10—56—3,0-П ГОСТ 9074—85

То же, с колосниками типа 3 из низкоуглеродистой проволоки, диаметром 4,0 мм, с щелью 1,0 мм, нормальной точности

Сетка 3—НУ—40—1,0 ГОСТ 9074—85

То же, с колосниками типа 4 из высоколегированной проволоки стали марки 08Х18Н10 диаметром 2,5 мм, с щелью 1,0 мм, нормальной точности

Сетка 4—08Х18Н10—25—1,0 ГОСТ 9074—85

Пункт 22 Второй абзац после марки 08Х18Н10 дополнить маркой 12Х18Н9

Пункты 22, 51 Заменить ссылку ГОСТ 14964—79 на ОСТ 14—4—210—87

Пункт 23 Второй абзац Заменить ссылку ГОСТ 5632—72 на ГОСТ 5949—75, после марки 08Х18Н10 дополнить маркой 12Х18Н9,

третий абзац изложить в новой редакции «Ст3кп по ГОСТ 380—88 и проката по ГОСТ 535—88, 10кп по нормативно технической документации для колосников из низкоуглеродистой стали и из латуни»

Пункт 25 изложить в новой редакции «25 Бортовые и дополнительные планки должны изготавливаться из углеродистой стали марок Ст0 и Ст3кп по ГОСТ 380—88 и проката по ГОСТ 535—88, а по требованию потребителя из полосовой высоколегированной стали марок 20Х13, 12Х18Н9Т, 12Х18Н9 и 12Х18Н10Т по ГОСТ 5949—75»

Пункт 26 Второй абзац Заменить слова «должны выступать на одинаковом расстоянии относительно рабочей и нерабочей сторон сетки» на «могут выступать над рабочей и нерабочей сторонами сетки»

Пункты 31, 55 Исключить слова «изображение Государственного Знака качества по ГОСТ 19—67 для сеток высшей категории качества»

Пункт 32 Исключить слова «разницы в длине выступающих концов колосников и планок»

Пункт 41 Заменить слова «пяти-десяти» на «пятидесяти»

Пункт 42 Заменить ссылку ГОСТ 882—75 на ТУ 2—084—225—87

Пункт 45 исключить

Пункты 52, 53 Заменить ссылку ГОСТ 2991—76 на ГОСТ 2991—85

Приложение 1. Графу «Марка стали» после марки 12Х18Н9Т дополнить маркой 12Х18Н9

(ИУС № 2 1990 г)

**Изменение № 2 ГОСТ 9074—85 Сетки щелевые на соединительных шпильках.
Технические условия**

**Утверждено и введено в действие Постановлением Государственного комитета СССР по управлению качеством продукции и стандартам от 08.04.91 № 456
Дата введения 01.01.92**

Пункт 1.1. Чертеж 1. Тип 3 дополнить знаком сноски: **.

Таблица 1. Исключить графу: «Диаметр проволоки-заготовки 5, 6»;
размер сечения a Типы 1, 4. Заменить размеры для диаметров проволоки:
2,5—2,1 на 2,2, 2,4 на 2,5; 3,2—2,8 на 2,7

Пункт 1.2. Таблица 2. Графа «Размер щели» Заменить значения: 10 и 20 на 6,0

Пункт 1.3. Таблицу 4 изложить в новой редакции (кроме примечания):
(см. с. 62)

Пункт 1.4. Исключить значения ширины щели: 8,00; 10,00; 12,00; 16,00; 20,00

Пункт 1.6. Исключить.

Пункт 1.8. Таблица 6. Графа «Ширина щели b , мм». Заменить значение:
6,00—10,00 на 6,00; исключить значение: 12,00—20,00.

Пункт 1.9. Таблица 7. Графа «Номин». Заменить значения: 2,40—2,80 на
2,20—2,70; 4,20—4,50 на 4,50.

Пункт 1.12. Исключить слова: «для полосы нормальной точности».

Примеры условных обозначений. Второй пример изложить в новой редакции:
«То же, с колосниками типа 2 из высоколегированной проволоки стали марки
08X18N10, диаметром 6,0 мм, с щелью 3,0 мм повышенной точности:

Сетка 2—08X18N10—60—3,0—П ГОСТ 9074—85».

Пункт 2.2. Заменить ссылки: ОСТ 14—4—210—87 на ТУ 14—4—1571—89;
ОСТ 14—4—210—87 на ТУ 14—4—1563—89;

шестой абзац. Заменить слова: «по ОСТ 14—4—210—87» на «низкоуглеродистая по ТУ 14—4—1563—89, высоколегированная по ТУ 14—4—1571—89».

Пункт 2.3. Дополнить абзацем: «По согласованию потребителя с изготовителем допускается изготавливать шпильки из других материалов по действующей НТД».

заменить ссылку: ГОСТ 2590—71 на ГОСТ 2590—88.

Пункт 2.9. Заменить слова. «По требованию потребителя» на «По согласованию потребителя с изготовителем».

Пункт 2.11. Исключить слова: «Рабочая поверхность сетки должна быть гладкой».

Пункт 2.13. Исключить

Пункт 4.3. Заменить ссылку: ГОСТ 6507—78 на ГОСТ 6507—90.

Пункт 4.7. Заменить ссылку: ГОСТ 7502—80 на ГОСТ 7502—89.

Пункт 5.1. Первый абзац. Заменить слова: «по ГОСТ 21929—76» на «ГОСТ 26663—85 или в универсальных контейнерах»;

второй абзац дополнить словами: «При повагонных отправлениях, а также в контейнерах допускается транспортирование сеток без обивки торцов досками»;
дополнить абзацем: «Допускается укладывание пакетов сеток на деревянные бруски сечением не менее 80×100 мм»;

заменить ссылку: ОСТ 14—4—210—87 на ТУ 14—4—1563—89.

Пункт 5.3. Изложить в новой редакции: «5.3. Комплекты сеток с размером 1200×800 мм включительно и деревянные ящики по ГОСТ 2991—85 должны формироваться в транспортные пакеты в соответствии с ГОСТ 26663—85. Допускается формирование пакетов без применения поддонов.

Обвязывание пакетов проводится по п. 5.1».

Пункт 5.4. Первый абзац после слов «труднодоступные районы» дополнить словами: «по требованию потребителя»;

дополнить словами: «При транспортировании без ящиков обивка торцов сеток досками в соответствии с п. 5.1 обязательна».

Пункт 5.7. Последний абзац изложить в новой редакции: «В крытых вагонах сетки длиной свыше 1880 мм транспортируют комплектами».

(Продолжение см. с. 62)

(Продолжение изменения к ГОСТ 9074—85)

Таблица 4

мм

Размеры элементов сежи		Диаметр проволоки-заготовки											
		2,0				2,5		3,2		4,0		4,5	6,0
A		70				80		80		80		100	100
H		14,0—14,9				15,7—16,7		16,0—17,7		18,0—19,6		21—25	27—28
a		1,5	1,7	1,8	2,0	1,8	2,2	2,2	2,7	3,2	3,4	3,5	4,5
d		8				8		8		8		10	10
b	типы 1; 4	—	0,10— 0,60	—	0,80— 1,60	—	0,10— 2,00	—	0,25— 2,50	—	0,50— 6,00	—	—
	тип 2	0,10— 0,60	—	0,80— 1,60	—	0,10— 0,60	0,80— 2,00	0,25— 0,60	0,80— 2,50	—	—	1,20— 6,00	3,00— 6,00
	тип 3	—	—	—	—	—	0,10— 2,00	—	0,25— 2,50	0,50— 6,00	—	1,20— 6,00	—
L		210—5000											
B		250—2100											

(Продолжение см. с. 63)

Приложения 2, 3 изложить в новой редакции:

ПРИЛОЖЕНИЕ 2
Справочное

Живое сечение щелевых сеток

Ширина щели, мм	Живое сечение сеток, %, при диаметре проволоки-заготовки, мм											
	2,0			2,5		3,2		4,0		4,5		6,0
	при размере рабочей стороны колосника, мм											
	1,5	1,7	1,8	2,0	1,8	2,2	2,2	2,7	3,2	3,4	3,5	4,5
0,10	6,25	5,55	—	—	5,30	4,35	—	—	—	—	—	—
0,12	7,40	6,60	—	—	6,25	5,17	—	—	—	—	—	—
0,16	9,60	8,60	—	—	8,20	6,78	—	—	—	—	—	—
0,20	11,80	10,50	—	—	10,00	8,33	—	—	—	—	—	—
0,25	14,30	12,80	—	—	12,20	10,20	10,20	8,50	—	—	—	—
0,30	16,70	15,00	—	—	14,30	12,00	12,00	10,00	—	—	—	—
0,35	18,90	17,10	—	—	16,30	13,70	13,70	11,50	—	—	—	—
0,40	21,05	19,00	—	—	18,20	15,40	15,40	13,00	—	—	—	—
0,50	25,00	22,70	—	—	21,70	18,50	18,50	15,60	13,50	12,80	—	—
0,60	28,60	26,10	—	—	25,00	21,40	21,40	18,20	15,80	15,00	—	—
0,80	—	—	30,80	28,60	—	26,70	—	22,80	20,00	19,00	—	—
1,00	—	—	35,70	33,30	—	31,25	—	27,00	23,80	22,70	—	—
1,20	—	—	40,00	37,50	—	35,30	—	30,70	27,30	26,10	25,50	—
1,40	—	—	43,75	41,20	—	38,90	—	34,10	30,40	29,20	28,60	—
1,50	—	—	45,45	42,85	—	40,50	—	35,70	31,90	30,60	30,00	—
1,60	—	—	47,05	44,40	—	42,10	—	37,20	33,30	32,00	31,40	—
2,00	—	—	—	—	—	47,60	—	42,55	38,50	37,00	36,40	—
2,50	—	—	—	—	—	—	—	48,80	43,85	42,40	41,70	—
3,00	—	—	—	—	—	—	—	—	48,40	46,90	46,15	40,00

(Продолжение см. с. 64)

Продолжение

Ширина щели, мм	Живое сечение сеток, %, при диаметре проволоки-заготовки, мм													
	2,0			2,5			3,2			4,0		4,5		6,0
	при размере рабочей стороны колосника, мм													
	1,5	1,7	1,8	2,0	1,8	2,2	2,2	2,7	3,2	3,4	3,5	4,5		
4,00	—	—	—	—	—	—	—	—	55,55	54,05	53,30	47,05		
5,00	—	—	—	—	—	—	—	—	61,00	59,50	58,80	52,60		
6,00	—	—	—	—	—	—	—	—	65,20	63,80	63,20	57,10		

Примечание: Живое сечение M , %, вычисляют по формуле

$$M = \frac{b}{a+b} \cdot 100,$$

где b — ширина щели в свету, мм;
 a — размер рабочей стороны, мм.

(Продолжение см. с. 65)

(Продолжение изменения к ГОСТ 9074—85)

ПРИЛОЖЕНИЕ 3

Справочное

Теоретическая масса 1 м² сеток из высоколегированной проволоки при ширине сеток 1000 мм

Ширина щели, мм	Теоретическая масса сетки площадью 1 м ² , кг, при диаметре проволоки-заготовки, мм											
	2,0			2,5		3,2		4,0		4,5	6,0	
	при размере рабочей стороны колосника а, мм											
	1,5	1,7	1,8	2,0	1,8	2,2	2,2	2,7	3,2	3,4	3,5	4,5
0,10	$\frac{31,6}{36,3}$	$\frac{29,3}{34,0}$	—	—	$\frac{37,6}{42,1}$	$\frac{32,9}{37,5}$	—	—	—	—	—	—
0,12	$\frac{31,3}{34,9}$	$\frac{29,1}{33,8}$	—	—	$\frac{37,3}{41,8}$	$\frac{32,8}{37,4}$	—	—	—	—	—	—
0,16	$\frac{30,9}{35,6}$	$\frac{28,7}{33,4}$	—	—	$\frac{36,7}{41,3}$	$\frac{32,2}{36,8}$	—	—	—	—	—	—
0,20	$\frac{30,4}{35,1}$	$\frac{28,3}{33,0}$	—	—	$\frac{36,2}{40,8}$	$\frac{32,0}{36,6}$	—	—	—	—	—	—
0,25	$\frac{29,8}{34,5}$	$\frac{27,9}{32,6}$	—	—	$\frac{35,6}{40,1}$	$\frac{31,5}{36,2}$	$\frac{45,7}{50,2}$	$\frac{39,9}{44,4}$	—	—	—	—
0,30	$\frac{29,3}{34,0}$	$\frac{27,5}{32,2}$	—	—	$\frac{35,0}{39,6}$	$\frac{31,0}{35,6}$	$\frac{45,0}{49,5}$	$\frac{39,4}{44,0}$	—	—	—	—

(Продолжение см. с. 66)

(Продолжение изменения к ГОСТ 9074—85)

Продолжение

Ширина щели, мм	Теоретическая масса сетки площадью 1 м ² , кг, при диаметре проволоки-заготовки, мм											
	2,0				2,5		3,2		4,0		4,5	6,0
	при размере рабочей стороны колосника <i>a</i> , мм											
	1,5	1,7	1,8	2,0	1,8	2,2	2,2	2,7	3,2	3,4	3,5	4,5
0,35	<u>28,8</u>	<u>27,1</u>	—	—	<u>34,4</u>	<u>30,7</u>	<u>44,4</u>	<u>38,9</u>	—	—	—	—
	<u>33,5</u>	<u>31,8</u>	—	—	<u>39,0</u>	<u>35,3</u>	<u>48,8</u>	<u>43,6</u>	—	—	—	—
0,40	<u>28,3</u>	<u>26,7</u>	—	—	<u>33,9</u>	<u>30,3</u>	<u>48,7</u>	<u>38,4</u>	—	—	—	—
	<u>33,0</u>	<u>31,4</u>	—	—	<u>38,5</u>	<u>34,9</u>	<u>48,1</u>	<u>43,0</u>	—	—	—	—
0,50	<u>27,5</u>	<u>25,9</u>	—	—	<u>32,8</u>	<u>29,5</u>	<u>42,5</u>	<u>37,6</u>	<u>47,8</u>	<u>46,0</u>	—	—
	<u>32,2</u>	<u>30,7</u>	—	—	<u>37,5</u>	<u>34,1</u>	<u>47,0</u>	<u>42,2</u>	<u>52,3</u>	<u>50,4</u>	—	—
0,60	<u>26,7</u>	<u>25,3</u>	—	—	<u>31,9</u>	<u>28,8</u>	<u>41,3</u>	<u>36,8</u>	<u>46,8</u>	<u>45,1</u>	—	—
	<u>31,4</u>	<u>30,0</u>	—	—	<u>36,5</u>	<u>33,4</u>	<u>45,8</u>	<u>41,4</u>	<u>51,6</u>	<u>49,5</u>	—	—
0,80	—	—	<u>23,6</u>	<u>22,7</u>	—	<u>27,6</u>	—	<u>35,2</u>	<u>45,1</u>	<u>43,4</u>	—	—
	—	—	<u>28,4</u>	<u>27,5</u>	—	<u>32,3</u>	—	<u>39,8</u>	<u>40,5</u>	<u>47,8</u>	—	—
1,00	—	—	<u>22,7</u>	<u>21,9</u>	—	<u>26,5</u>	—	<u>33,9</u>	<u>43,4</u>	<u>41,9</u>	—	—
	—	—	<u>27,5</u>	<u>26,7</u>	—	<u>31,7</u>	—	<u>38,4</u>	<u>47,8</u>	<u>46,4</u>	—	—
1,20	—	—	<u>21,9</u>	<u>21,2</u>	—	<u>25,5</u>	—	<u>32,6</u>	<u>41,9</u>	<u>40,5</u>	<u>48,0</u>	—
	—	—	<u>26,7</u>	<u>26,0</u>	—	<u>30,3</u>	—	<u>37,2</u>	<u>46,4</u>	<u>45,1</u>	<u>52,3</u>	—
1,40	—	—	<u>21,2</u>	<u>20,6</u>	—	<u>24,7</u>	—	<u>31,5</u>	<u>40,5</u>	<u>39,3</u>	<u>46,6</u>	—
	—	—	<u>26,0</u>	<u>25,4</u>	—	<u>29,5</u>	—	<u>36,2</u>	<u>45,1</u>	<u>43,8</u>	<u>50,9</u>	—
1,50	—	—	<u>20,9</u>	<u>20,3</u>	—	<u>24,3</u>	—	<u>31,0</u>	<u>39,9</u>	<u>38,8</u>	<u>45,9</u>	—
	—	—	<u>25,7</u>	<u>25,1</u>	—	<u>29,1</u>	—	<u>36,7</u>	<u>41,3</u>	<u>43,2</u>	<u>50,2</u>	—

(Продолжение см с. 67)

Ширина щели, мм	Теоретическая масса сетки площадью 1 м ² , кг, при диаметре проволоки-заготовки, мм											
	2,0		2,5		3,2		4,0		4,5		6,0	
	при размере рабочей стороны колосника <i>a</i> , мм											
	1,5	1,7	1,8	2,0	1,8	2,2	2,2	2,7	3,2	3,4	3,5	4,5
1,60	—	—	$\frac{20,6}{25,4}$	$\frac{20,0}{24,9}$	—	$\frac{23,9}{28,7}$	—	$\frac{30,5}{35,1}$	$\frac{39,3}{43,8}$	$\frac{38,2}{42,6}$	$\frac{45,2}{49,6}$	—
2,00	—	—	—	—	—	$\frac{22,6}{27,4}$	—	$\frac{28,7}{33,3}$	$\frac{37,0}{41,6}$	$\frac{36,0}{40,6}$	$\frac{42,7}{47,2}$	—
2,50	—	—	—	—	—	—	—	$\frac{26,9}{31,5}$	$\frac{34,7}{39,3}$	$\frac{33,9}{38,6}$	$\frac{40,2}{44,7}$	—
3,00	—	—	—	—	—	—	—	—	$\frac{32,7}{37,4}$	$\frac{32,0}{36,7}$	$\frac{37,9}{42,5}$	$\frac{53,2}{57,6}$
4,00	—	—	—	—	—	—	—	—	$\frac{29,7}{34,4}$	$\frac{29,1}{33,8}$	$\frac{34,3}{39,0}$	$\frac{48,4}{52,7}$
5,00	—	—	—	—	—	—	—	—	$\frac{32,7}{37,4}$	$\frac{32,1}{36,7}$	$\frac{31,7}{36,3}$	$\frac{44,5}{49,1}$
6,00	—	—	—	—	—	—	—	—	$\frac{31,1}{35,5}$	$\frac{30,5}{34,9}$	$\frac{34,7}{39,3}$	$\frac{41,5}{45,9}$

Примечания:

1. В числителе приведено значение теоретической массы сетки площадью 1 м² без дополнительных планок, в знаменателе с дополнительными планками.
2. Масса сетки состоит из массы колосников, соединительных шпилек, планок и гаек.
3. Масса сетки из латунной проволоки определяется умножением массы, указанной в таблице, на коэффициент 1,07.
4. Для сеток шириной 250 и 500 мм масса сетки площадью 1 м² увеличивается на 14 и 5 кг.
5. Для сеток шириной 1500 и 2000 мм масса сетки площадью 1 м² увеличивается на 2 и 2,5 кг.
6. Массу сеток промежуточных ширин находят путем интерполяции».