

МЕЖГОСУДАРСТВЕННЫЙ СТАНДАРТ

**ВИНТЫ НАЖИМНЫЕ
С ЦИЛИНДРИЧЕСКИМ КОНЦОМ
И ШЕСТИГРАННЫМ УГЛУБЛЕНИЕМ «ПОД КЛЮЧ»
ДЛЯ СТАНОЧНЫХ ПРИСПОСОБЛЕНИЙ**

**ГОСТ
9051-68***

Конструкция

Hexagon socket dog point pressure screws
for machine retaining devices. Design

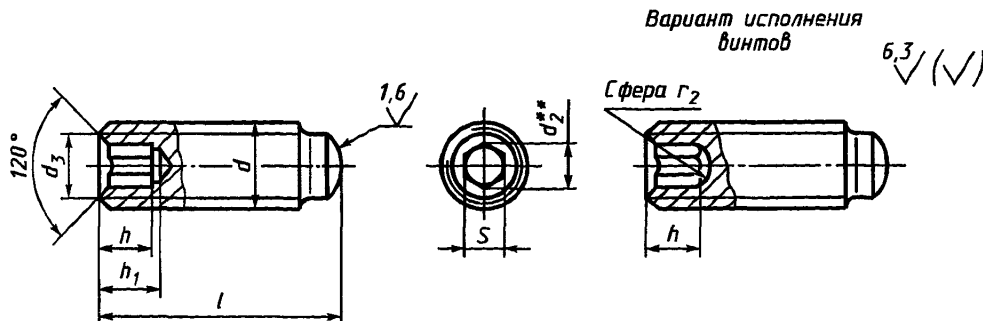
**Взамен
ГОСТ 9051-59**

Утвержден Комитетом стандартов, мер и измерительных приборов при Совете Министров СССР 2 января 1968 г.
Дата введения установлена

01.01.69

Постановлением Госстандарта от 16.05.89 № 1237 снято ограничение срока действия

1. Конструкция и размеры нажимных винтов с цилиндрическим концом и шестигранным углублением «под ключ» должны соответствовать указанным на чертеже и в таблице.



** Размер для справок.

Размеры в мм

Обозначение винтов	Применяемость	d	l	S	d ₂	d ₃	h	h ₁	r ₂	Масса, кг
7006-1101		М6	8	3	3,5	3,8	3,5	4	2,3	0,0010
1102	10		0,0014							
1103	12		0,0020							
1104	14		0,0023							
1105	16		0,0026							
1106	20		0,003							
7006-1107	25		0,004							

Издание официальное

Перепечатка воспрещена

* Переиздание (декабрь 1998 г.) с Изменениями № 1, 2, утвержденными в июне 1980 г., мае 1989 г. (ИУС 9-80, 8-89)

Размеры в мм

Обозначение винтов	Применяемость	d	l	S	d_2	d_3	h	h_1	r_2	Масса, кг
7006-1108	М8		10	4	4,6	5,0	4,0	5	3,0	0,002
1109			12							0,0028
1110			14							0,003
1111			16							0,004
1112			20							0,005
1113			25							0,007
1114			30							0,008
1115			М10							
1116	14	0,005								
1117	16	0,006								
1118	20	0,008								
1119	25	0,011								
1120	30	0,013								
1121	35	0,016								
1122	40	0,018								
1123	М12		16	6	6,9	7,0	7,0	8	4,75	0,008
1124			20							0,011
1125			25							0,015
1126			30							0,018
1127			35							0,022
1128			40							0,025
1129			45							0,029
1130			50							0,033
1131	М16		25	8	9,2	9,5	9,0	10	6,5	0,026
1132			30							0,033
1133			35							0,040
1134			40							0,046
1135			45							0,053
1136			50							0,060
1137			55							0,066
1138			60							0,073
1139	70	0,086								
1140	М20		30	10	11,5	12,0	11,0	13	8,5	0,049
1141			35							0,059
1142			40							0,070
1143			45							0,080
1144			50							0,090
1145			55							0,101
1146			60							0,111
1147			70							0,132
7006-1148			80							0,153

Продолжение

Размеры в мм

Обозначение винтов	Применяемость	d	l	S	d_2	d_3	h	h_1	r_2	Масса, кг
7006-1149	M24		35	12	13,8	14,0	13,0	15	9,5	0,086
1150			40							0,101
1151			45							0,116
1152			50							0,131
1153			55							0,146
1154			60							0,161
1155			70							0,191
1156			80							0,221
1157			90							0,251
1158			100							0,281
1159			M30							
1160	50	0,201								
1161	55	0,225								
1162	60	0,249								
1163	70	0,296								
1164	80	0,343								
1165	90	0,390								
1166	100	0,438								
1167	110	0,485								
7006-1168				125						

Пример условного обозначения нажимного винта с цилиндрическим концом и шестигранным углублением «под ключ» размерами $d = M6$, $l = 8$ мм:

Винт 7006-1101 ГОСТ 9051—68

(Измененная редакция, Изм. № 1, 2).

2. Материал — сталь марки 45 по ГОСТ 1050—88. Допускается замена на сталь других марок с механическими свойствами не ниже, чем у стали марки 45.

3. Твердость — 35,0 ... 39,5 HRC₃.

(Измененная редакция, Изм. № 2).

3а. Предельные отклонения размера S — по ГОСТ 6424—73.

(Введен дополнительно, Изм. № 2).

4. Неуказанные предельные отклонения размеров: $H14$, $h14$, $\pm \frac{1}{2}$.

(Измененная редакция, Изм. № 2).

5. Резьба метрическая — по ГОСТ 24705—81. Поле допуска резьбы — 6g по ГОСТ 16093—81.

4, 5. (Измененная редакция, Изм. № 1, 2).

5а. Размеры фасок для резьбы — по ГОСТ 10549—80.

5б. Размеры концов винтов — по ГОСТ 12414—94.

5а, 5б. (Введены дополнительно, Изм. № 1).

6. Покрытие — Хим. Окс. прм (обозначение покрытия — по ГОСТ 9.306—85).

По соглашению сторон допускается применение защитных покрытий других видов.

7. Остальные технические требования — по ГОСТ 1759.0—87.

8. Маркировать по ГОСТ 18160—72.

9. Пример применения нажимных винтов с цилиндрическим концом и шестигранным углублением «под ключ» указан в приложении.

(Введен дополнительно, Изм. № 2).

**ПРИМЕР ПРИМЕНЕНИЯ НАЖИМНЫХ ВИНТОВ С ЦИЛИНДРИЧЕСКИМ КОНЦОМ
И ШЕСТИГРАННЫМ УГЛУБЛЕНИЕМ «ПОД КЛЮЧ»**

