

ЦЕЛЛЮЛОЗА ВИСКОЗНАЯ

МЕТОД ОПРЕДЕЛЕНИЯ РЕАКЦИОННОЙ СПОСОБНОСТИ К ВИСКОЗООБРАЗОВАНИЮ

Издание официальное

ЦЕЛЛЮЛОЗА ВИСКОЗНАЯ**Метод определения реакционной способности
к вискозообразованию****ГОСТ
9003—75**

Rayon pulp Reactivity determination

ОКСТУ 5409

Дата введения 01.01.77

Настоящий стандарт распространяется на сульфитную и сульфатную вискозную целлюлозу и устанавливает метод определения реакционной способности к вискозообразованию.

Метод основан на приготовлении вискозы из целлюлозы с постоянным содержанием в вискозе целлюлозы и гидроокиси натрия для каждого вида целлюлозы и с переменным содержанием сероуглерода и определении ее фильтруемости.

(Измененная редакция, Изм. № 1, 2).

1. ОТБОР ПРОБ

1.1 Отбор проб — по ГОСТ 7004.

(Измененная редакция, Изм. № 2).

2. АППАРАТУРА, ПОСУДА, РЕАКТИВЫ И РАСТВОРЫ

2.1. Для проведения испытания должны применяться:

- аппарат для встряхивания ВРВ с числом двойных качаний по горизонтали (220 ± 5) в минуту и амплитудой качаний (112 ± 1) мм, банки должны быть расположены горизонтально, продольными осями в направлении качаний.

Допускается использовать другие аппараты для встряхивания, обеспечивающие указанные выше параметры;

- аппарат для перемешивания вискозы ПРВ с радиусом вращения (200 ± 1) мм от оси вращения вала до продольной оси банки и с частотой вращения ($15 \pm 0,5$) мин⁻¹.

Допускается применять другие аппараты для перемешивания вискозы, обеспечивающие указанные выше параметры; в последнем случае аппараты должны быть помещены в водяной термостат или помещение температурой (20 ± 1) °С;

- прибор для фильтрации вискозы, представляющий собой трубку из нержавеющей стали или винипласта с навинченной с одной стороны головкой, в которой между двумя стальными кольцами с резиновыми прокладками зажата никелевая сетка 0063 (черт. 1);

- банки из нержавеющей стали с навинчивающимися крышками вместимостью 750 см³ (черт. 2).

Допускается применять стеклянные банки вместимостью 750 см³;

- сетка никелевая 0063Н по ГОСТ 6613;

- весы лабораторные общего назначения с наибольшим пределом взвешивания 500 г с погрешностью взвешивания не более 0,02 г по ГОСТ 24104;

- цилиндры 1—25 или 3—25, 1—250 или 3—250 по ГОСТ 1770;

- бюретка 1—2—25—0,1 по ГОСТ 29252;

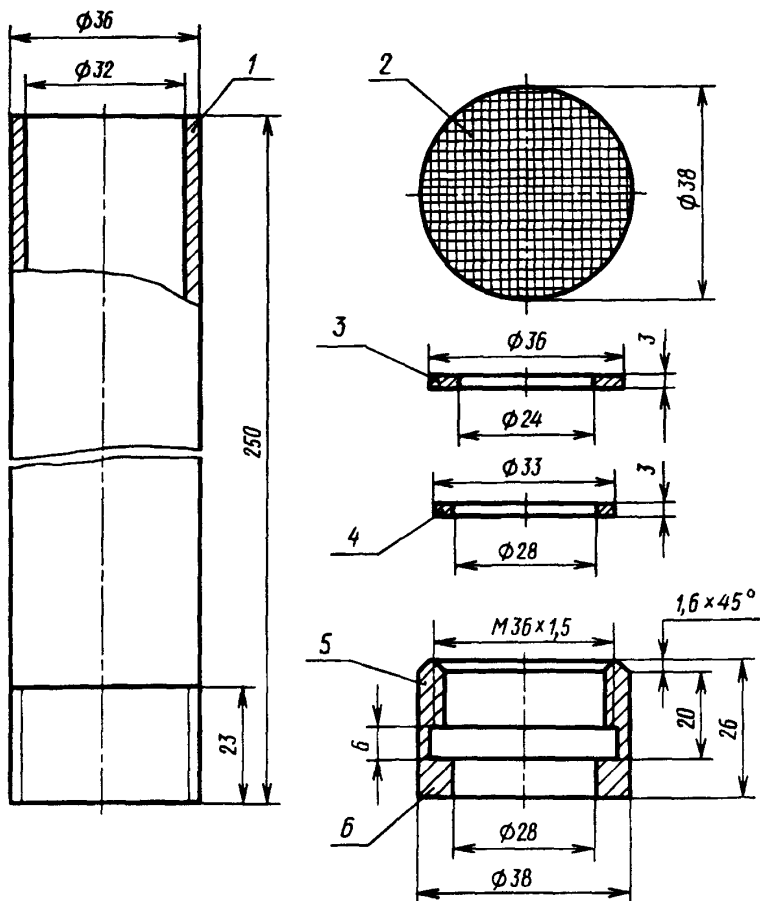
- секундомер с ценой деления секундной шкалы 0,2 с;

С. 2 ГОСТ 9003—75

- термометр ТЛ-5 2-Б2 или ТЛ-6 3-Б2 с ценой деления 0,5 °С;
- штатив лабораторный;
- воронка ВД 1—250 или ВД 3—250 по ГОСТ 25336;
- сероуглерод по ГОСТ 19213 плотностью 1,26 г/см³, первой категории качества;
- натрия гидроокись по ГОСТ 4328, ч. д. а.; водный раствор с массовой долей (24,00 ± 0,15) %, массовой концентрацией 303 г/дм³, плотностью 1,263 г/см³; раствор гидроокиси натрия, свободный от карбонатов, готовят по ГОСТ 9597, разд. 2;
- вода дистиллированная по ГОСТ 6709.

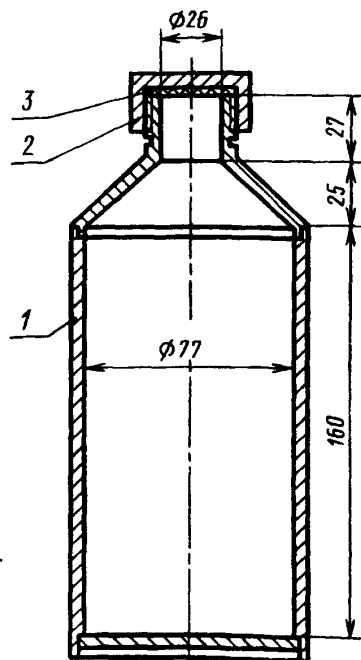
Прибор для фильтрации вискозы

Банка



1 — трубка, 2 — сетка; 3 — прокладки резиновые, 4 — кольца стальные,
5 — головка, 6 — накатка сетчатая 0,8 по ГОСТ 21474

Черт. 1



1 — корпус, 2 — крышка;
3 — прокладка

Черт. 2

(Измененная редакция, Изм. № 1, 2).

3. ПОДГОТОВКА К ИСПЫТАНИЮ

3.1. Подготовка проб к испытанию — по ГОСТ 19318, разд. 5.

3.2. Для проведения испытания необходимо рассчитать состав вискозы. Вискоза должна содержать следующие массовые доли целлюлозы и гидроокиси натрия (в процентах от массы раствора), указанные в таблице.

Наименование целлюлозы	Массовая доля целлюлозы, %	Массовая доля гидроокиси натрия, %
Сульфитная вискозная	3,3	11
Сульфатная предгидролизная кордная	3,3	12
Сульфатная предгидролизная кордная холодного облагораживания	3,3	13
Сульфатная вискозная низковязкая	3,3*	11*
	4,3**	11**

* Действует до 01.04.90.

** Действует с 01.04.90.

Дозировку сероуглерода для каждого вида целлюлозы следует производить в соответствии с нормой показателя реакционной способности, установленной в стандартах и технических условиях на целлюлозу.

(Измененная редакция, Изм. № 2).

3.2.1. Навеску воздушно-сухой целлюлозы (m) в граммах вычисляют по формуле

$$m = \frac{436 C_u}{100 - W}$$

Объем водного раствора с массовой долей гидроокиси натрия 24,00 % (V_1), см³, объем сероуглерода (V_2), см³, объем дистиллированной воды (V_3), см³ для приготовления вискозы вычисляют по формулам:

$$V_1 = 14,4 C_{щ};$$

$$V_2 = 0,0346 C_u C_c;$$

$$V_3 = 436 - \left(\frac{436 C_u}{100 - W} + 18,2 C_{щ} + 0,0436 C_u C_c \right),$$

где $C_{щ}$ — массовая доля гидроокиси натрия в вискозе, %;

C_u — массовая доля целлюлозы в вискозе, %;

C_c — отношение массы сероуглерода к массе абсолютно-сухой целлюлозы, %;

W — влажность целлюлозы, %.

(Измененная редакция, Изм. № 1, 2).

4. ПРОВЕДЕНИЕ ИСПЫТАНИЯ

4.1. Навеску воздушно-сухой целлюлозы массой 14,4 г (в пересчете на абсолютно сухую целлюлозу) вносят в банку вместимостью 750 см³, равномерно смачивают расчетным количеством дистиллированной воды, встряхивают и оставляют стоять в течение 1 ч. После этого последовательно приливают расчетное количество гидроокиси натрия, а затем сероуглерода (измерительным цилиндром вместимостью 25 см³ или бюреткой). Банку сразу же закрывают крышкой и несколько раз энергично встряхивают вручную, а затем в течение 10 мин на аппарате для встряхивания для равномерного распределения добавок. Затем банку устанавливают в аппарат для перемешивания и продолжают перемешивать в течение 4 ч с момента приливания сероуглерода при температуре $(20 \pm 1)^\circ\text{C}$. За это время образуется вискоза.

(Измененная редакция, Изм. № 1, 2).

4.2 Для определения фильтруемости вискозы прибор для фильтрации устанавливают в штативе вертикально. Под трубку помещают измерительный цилиндр вместимостью 250 см³. Вискозу наливают в трубку до верха. Секундомером отмечают продолжительность истечения из прибора 25 см³ вискозы от метки 25 до 50 см³ и от метки 125 до 150 см³. Во время фильтрования поддерживают постоянный уровень вискозы в приборе, приливая ее сверху.

(Измененная редакция, Изм. № 1).

4.2.1 В результате испытания определяют замедление фильтрации вискозы при данной дозировке сероуглерода как разность в продолжительности истечения порций фильтрата от метки 125 до 150 см³ и от метки 25 до 50 см³.

Вискозу считают фильтрующей, если замедление фильтрации не превышает 200 с для сульфитной вискозной целлюлозы и 250 с для сульфатных целлюлоз.

4.2.2 Для более детального исследования реакционной способности проводят, в случае необходимости, повторные испытания:

- если замедление фильтрации меньше 40 с — с уменьшением дозировки сероуглерода на 10 % от массы целлюлозы;

- если замедление фильтрации для сульфитной вискозной целлюлозы более 200 с, а для сульфатных целлюлоз более 250 с — с увеличением дозировки сероуглерода на 10 % от массы целлюлозы.

Таким образом находят минимальную дозировку сероуглерода, при которой образуется фильтрующаяся вискоза.

4.2.1, 4.2.2 (Измененная редакция, Изм. № 2).

4.2.3. При каждой дозировке сероуглерода проводят два параллельных определения замедления фильтрации вискозы и рассчитывают среднее арифметическое, округленное до 20 с. Расхождения между параллельными определениями в одной лаборатории не должны превышать 40 с.

(Введен дополнительно, Изм. № 1).

5. ОБРАБОТКА РЕЗУЛЬТАТОВ

5.1 Реакционную способность целлюлозы выражают величиной минимальной дозировки сероуглерода (в процентах от массы целлюлозы), при которой образуется фильтрующаяся вискоза.

Допускается проводить определение реакционной способности целлюлозы при дозировке сероуглерода, установленной в нормативно-технической документации. При получении фильтрующейся вискозы результат выражают величиной дозировки сероуглерода (в процентах от массы целлюлозы), при которой проводились испытания.

(Измененная редакция, Изм. № 1).

6. ТРЕБОВАНИЯ БЕЗОПАСНОСТИ

6.1 Сероуглерод ядовит, огнеопасен и взрывоопасен. В соответствии с ГОСТ 12.1.005 сероуглерод относится ко второму классу опасности, предельно допустимая концентрация паров сероуглерода в воздухе — 1 мг/м³.

Работу с применением сероуглерода следует проводить при наличии в помещении не менее двух человек.

Хранить сероуглерод следует в герметично закрытой посуде под слоем воды.

Выполнять операции следует в вытяжном шкафу, обеспечивающем скорость потока отсасываемого воздуха 1,0—1,2 м/с.

Не включать в помещении нагревательные приборы и не пользоваться открытым огнем.

Не засасывать сероуглерод в пипетку ртом и не сливать его в канализацию.

Помещение, в котором проводят работу с сероуглеродом, должно быть оборудовано общеобменной приточно-вытяжной вентиляцией по ГОСТ 12.4.021. Рабочая зона должна соответствовать требованиям ГОСТ 12.1.005. Работающих необходимо обеспечить противогазами марки А по ГОСТ 12.4.121 и резиновыми перчатками. В случае проникновения паров сероуглерода в помещение немедленно надеть противогаз.

Удаление небольших количеств случайно разлитого сероуглерода, а также мытье посуды по окончании работы следует проводить в резиновых перчатках.

(Измененная редакция, Изм. № 1, 2).

6.2. При отравлении парами сероуглерода пострадавшему необходимо обеспечить свежий воздух и покой и немедленно вызвать врача.

При попадании жидкого сероуглерода на кожу следует немедленно удалить его тампоном из ваты или ткани и промыть пораженное место большим количеством воды.

6.3. Помещение, в котором проводят работу с сероуглеродом, должно быть оборудовано в противопожарном отношении в соответствии с требованиями ГОСТ 12.4.004. При загорании сероуглерода тушить пламя следует распыленной струей воды, песком, асбестовым одеялом и т. п.

6.4. Раствор гидроокиси натрия при попадании на кожу и слизистые оболочки вызывает ожоги. При измерении объема раствора гидроокиси натрия и приливании его в банку следует пользоваться защитными очками по ГОСТ 12.4.013 и резиновыми перчатками. В случае попадания раствора гидроокиси натрия на кожу или в глаза необходимо немедленно промыть пораженное место большим количеством воды.

6.5. По окончании испытания остатки вискозы следует разбавить водой до десятикратного объема и слить в канализацию, предназначенную для щелочных отходов.

ИНФОРМАЦИОННЫЕ ДАННЫЕ

1. РАЗРАБОТАН И ВНЕСЕН Министерством лесной промышленности СССР

РАЗРАБОТЧИКИ

Д.Л. Мирлас, канд техн наук; М.Т. Лагусева; Г.Н. Мальцева, Е.В. Степанова; Т.П. Белашева, канд. техн. наук; А.В. Данюкова; В.П. Киселева, канд. техн наук; Д.И. Мандельбаум, канд техн. наук; М.В. Ражева; И.М. Харитонова

2. УТВЕРЖДЕН И ВВЕДЕН В ДЕЙСТВИЕ Постановлением Государственного комитета стандартов Совета Министров СССР от 15.11.75 № 3457

3. ВЗАМЕН ГОСТ 9003—59

4. ССЫЛОЧНЫЕ НОРМАТИВНО-ТЕХНИЧЕСКИЕ ДОКУМЕНТЫ

Обозначение НТД, на который дана ссылка	Номер пункта
ГОСТ 12 1 004—91	6 3
ГОСТ 12 1 005—88	6 1
ГОСТ 12 4 013—85*	6 4
ГОСТ 12 4 021—75	6 1
ГОСТ 12 4 121—83	6 1
ГОСТ 1770—74	2 1
ГОСТ 4328—77	2 1
ГОСТ 6613—86	2 1
ГОСТ 6709—72	2 1
ГОСТ 7004—93	1 1
ГОСТ 9597—76	2 1
ГОСТ 19213—73	2 1
ГОСТ 19318—73	3 1
ГОСТ 21474—75	2 1
ГОСТ 24104—88	2 1
ГОСТ 25336—82	2 1
ГОСТ 29252—91	2 1

* На территории Российской Федерации действует ГОСТ Р 12 4 013—97

5. Ограничение срока действия снято по протоколу № 4—93 Межгосударственного Совета по стандартизации, метрологии и сертификации (ИУС 4—94)

6. ПЕРЕИЗДАНИЕ (ноябрь 1998 г.) с Изменениями № 1, 2, утвержденными в июне 1984 г., марте 1989 г. (ИУС 10—84, 7—89)

Редактор В П Огурцов
Технический редактор Н С Гришанова
Корректор В Е Нестерова
Компьютерная верстка С В Рябовой

Изд лиц № 021007 от 10 08 95 Сдано в набор 23 11 98 Подписано в печать 10 12 98 Усл печ л 0,93 Уч -изд л 0,75
Тираж 107 экз С 1578 Зак 870

ИПК Издательство стандартов, 107076, Москва, Колодезный пер, 14
Набрано в Издательстве на ПЭВМ
Филиал ИПК Издательство стандартов — тип "Московский печатник", Москва, Лялин пер, 6
Плр № 080102