



**ГОСУДАРСТВЕННЫЙ СТАНДАРТ  
СОЮЗА ССР**

---

**ЕДИНАЯ СИСТЕМА ЗАЩИТЫ ОТ КОРРОЗИИ И СТАРЕНИЯ**  
**ИНГИБИТОРЫ КОРРОЗИИ МЕТАЛЛОВ**  
**ДЛЯ ВОДНЫХ СИСТЕМ**

**МЕТОДЫ КОРРОЗИОННЫХ ИСПЫТАНИЙ**

**ГОСТ 9.502—82**

**Издание официальное**

**Цена 5 коп.**

**ГОСУДАРСТВЕННЫЙ КОМИТЕТ СССР ПО СТАНДАРТАМ**  
**Москва**

Единая система защиты от коррозии и старения  
ИНГИБИТОРЫ КОРРОЗИИ МЕТАЛЛОВ  
ДЛЯ ВОДНЫХ СИСТЕМ

Методы коррозионных испытаний

ГОСТ  
9.502—82

Unified system of corrosion and ageing protection.  
Inhibitors of metals corrosion for aqueous systems.  
Methods of corrosion tests

Постановлением Государственного комитета СССР по стандартам от 20 декабря 1982 г. № 4979 срок действия установлен

с 01.01.84  
до 01.01.89

Несоблюдение стандарта преследуется по закону

Настоящий стандарт устанавливает методы лабораторных испытаний ингибиторов для оценки эффективности защиты металлов и сплавов от коррозии в водных системах с рН, близким к нейтральной области.

Методы лабораторных испытаний, установленные настоящим стандартом, используются:

для определения защитной способности вновь разрабатываемых ингибиторов;

для получения сравнительной оценки защитной способности различных ингибиторов;

для подбора оптимального ингибитора для среды заданного состава;

для выявления области применения (технологические параметры коррозионной среды: состав, концентрация, температура) одного и того же ингибитора;

для определения степени универсальности одного ингибитора по отношению к различным металлам.

Сравнение защитной способности различных ингибиторов проводят по результатам, полученным при испытании их двумя методами: испытания в статических условиях, испытания в динамических условиях. Испытания проводят в коррозионной среде одинакового состава при одной и той же температуре.



Стандарт не распространяется на ингибиторы для водных систем по защите металлов и сплавов, работающих под напряжением, а также чувствительных к коррозионному растрескиванию, межкристаллитной и расслаивающей коррозии.

## 1. МЕТОД ИСПЫТАНИЯ ИНГИБИТОРОВ В СТАТИЧЕСКИХ УСЛОВИЯХ

Сущность метода заключается в выдерживании образцов в течение установленного времени в специально приготовленных водных растворах или технологических жидкостях.

### 1.1. Отбор образцов

1.1.1. Образцами для испытаний служат металлические пластины.

1.1.2. Допускается применение образцов в виде цилиндров, дисков и т. п.

1.1.3. Соотношение площади образца и объема раствора должно быть 1:10.

1.1.4. Образцы из листовых материалов рекомендуется готовить штамповкой для достижения наименьшей деформации образца.

1.1.5. Торцы плоских образцов должны быть отфрезерованы, а кромки — закруглены. Площадь торцевой поверхности не должна превышать 3—5% от общей площади образца.

1.1.6. Образцы должны иметь маркировку: номер в правом нижнем углу, выполненный методом холодной штамповки или электрокарандашом. При невозможности маркировки непосредственно на образце допускается маркировка с помощью ярлыков из инертного материала.

1.1.7. На середине одной из сторон образца целесообразно просверлить отверстие для подвешивания.

1.1.8. Металлы, выбранные для испытания, должны подвергаться термической и поверхностной обработке, которая рекомендована для производственного использования.

### 1.2. Оборудование

1.2.1. Для проведения коррозионных испытаний в водных системах могут быть использованы аппараты, способные обеспечить стабильное поддержание и правильный контроль за параметрами испытания в соответствии с заданной программой.

1.2.2. Конструкция испытательной установки должна исключать возможность контактной и щелевой коррозии между образцами, а также между стенками установки и образцами.

1.2.3. Испытания проводят в ячейке из коррозионно-стойкого материала, лучше всего из стекла (например, пирекс), снабженной обратным холодильником, обеспечивающим возможность проведения длительных опытов без уменьшения объема жидкости. Конструкция холодильника не должна препятствовать свободной

аэрации раствора. Возможный вариант ячейки приведен в рекомендуемом приложении 1.

1.2.4. Ячейку погружают в водяной термостат, оборудованный охлаждаемой крышкой, в которую вмонтированы гнезда для коррозионных ячеек. Термостат должен обеспечивать стабильную температуру в интервале от 20 до 90°C. Целесообразно для экономии энергии и времени проводить испытания не менее чем в 60 ячейках одновременно.

1.2.5. Для автоматического поддержания заданной температуры термостат должен иметь нагреватель, терморпары, реле.

### 1.3. Подготовка к испытаниям

1.3.1. Перед испытаниями проводят очистку поверхности образцов от смазки и загрязнений растворителями с последующим обезжириванием и травлением по ГОСТ 17332—71. Не допускается применение хлорсодержащих растворителей.

1.3.2. Образцы обезжиривают органическими растворителями, например, этиловым эфиром или натронной известью. Качество обезжиривания контролируют по ГОСТ 9.402—80.

1.3.3. Образцы из цинковых сплавов подвергают одновременному обезжириванию и травлению в щелочных растворах по ГОСТ 17332—71.

1.3.4. Образцы из алюминиевых сплавов подвергают обезжириванию и травлению по ГОСТ 9.019—74.

1.3.5. В случае невозможности очистки поверхности в соответствии с пп. 1.3.2—1.3.4 допускается обработка в другом порядке: шлифовка, полировка, обезжиривание.

1.3.6. После обезжиривания все операции с образцами проводят пластмассовым пинцетом.

1.3.7. Подготовленный образец выдерживают в эксикаторе с индикаторным силикагелем или хлористым кальцием не менее 24 ч или сушат при температуре  $(100 \pm 2)^\circ\text{C}$  в течение 1 ч, охлаждают и взвешивают.

### 1.4. Проведение испытаний

1.4.1. Подготовленный образец закрепляют в держатель испытательной установки в вертикальном положении.

1.4.2. При испытаниях крепление образцов может изменяться в зависимости от применяемой аппаратуры. При этом должны обеспечиваться изоляция образца от держателя, друг от друга и от стенок установки, а также свободный контакт образца с коррозионной средой.

1.4.3. Для проведения испытаний используют модельные растворы, составы которых приведены в справочном приложении 2, дистиллированную воду по ГОСТ 6709—72, водопроводную воду по ГОСТ 2874—73 и технологические жидкости.

1.4.4. Продолжительность испытаний должна быть достаточной для установления постоянной скорости коррозии, но не менее 10 сут, а для алюминиевых сплавов — 90 сут.

1.4.5. Количество промежуточных съёмов образцов должно быть достаточным для получения графической зависимости «коррозионные потери — время», но не менее четырех.

Количество образцов, испытываемых параллельно, должно быть не менее пяти.

1.4.6. В ходе испытаний должен проводиться строгий контроль за точностью поддержания заданных параметров и составом коррозионной среды (концентрация ингибитора, солей, pH).

1.4.7. В случаях, предусмотренных программой испытаний, в ходе испытаний контролируют концентрацию кислорода в жидкости.

1.4.8. Определение защитной способности вновь разрабатываемых ингибиторов проводят при 25°C.

1.4.9. Сравнительную оценку защитной способности различных ингибиторов проводят при 25 и 70°C.

1.4.10. Температура должна поддерживаться с погрешностью не более  $\pm 2^\circ\text{C}$ .

1.4.11. Изменение объема жидкости из-за испарения не должно превышать  $\pm 1\%$ .

1.4.12. Для количественной оценки ингибирующей способности по той же программе проводят испытания в коррозионной среде без добавки ингибитора.

1.4.13. Вынужденные нарушения режима испытаний по температуре должны быть зафиксированы и учитываться при оценке защитных свойств ингибитора. В случае прекращения воздействия жидкой коррозионной среды (попадание образцов на воздух) результаты испытаний считаются недействительными.

1.4.14. При определении защитной способности вновь разрабатываемых ингибиторов, если нет никаких рекомендаций относительно защитных концентраций, целесообразно испытания проводить в 0,001 М растворах.

Если в растворах с испытуемым веществом коррозионные потери окажутся больше чем в воде, дальнейшие испытания не проводят.

1.4.15. При сравнительной оценке ингибиторов концентрация должна быть не менее оптимально защитной для каждого.

1.4.16. При подборе ингибитора для сред заданного состава, если режим испытания не обусловлен заданными технологическими параметрами, испытания проводят при режимах, указанных в пп. 1.4.8; 1.4.9, используя в качестве коррозионной среды жидкость заданного состава.

Оптимальную защитную концентрацию ингибитора находят опытным путем.

1.4.17. При выявлении областей применения ингибитора (влияние минерализации воды) в качестве коррозионной среды как основу используют один из модельных растворов, приведенных в справочном приложении 2.

Испытания проводят, изменяя концентрацию ингибитора и присутствующих в воде солей в широком диапазоне.

Остальные параметры испытаний поддерживают в соответствии с пп. 1.4.8; 1.4.9.

1.4.18. При определении степени универсальности ингибитора металлы и сплавы подвергают испытаниям в дистиллированной, водопроводной воде и в модельных растворах.

Параметры испытаний поддерживают в соответствии с пп. 1.4.8; 1.4.9.

### 1.5. Обработка результатов

1.5.1. После окончания испытания образцы вынимают из ячеек и проводят визуальную оценку по ГОСТ 17332—71.

1.5.2. После визуальной оценки в случаях, предусмотренных программой испытаний, продукты коррозии снимают неметаллическим шпателем и подвергают качественному и количественному анализу с целью определения концентрации:

оксидов и гидроксидов основного металла, ионов кальция и магния, хлоридов, сульфидов, карбонатов, катионов, анионов или молекул ингибитора.

1.5.2.1. Если продукты коррозии представляют собой компактные прилегающие пленки, то непосредственно на образце проводят фазовый анализ (рентгенографический, электронно-графический, микроскопический и другие).

1.5.2.2. Допускается для снятия продуктов коррозии применять другие растворы при условии, если они дают съем металла не больше чем растворы, рекомендуемые ГОСТ 17332—71.

1.5.2.3. После химического травления образцы тщательно промывают проточной и дистиллированной водой и просушивают в смеси этилового спирта и эфира (1 : 1).

1.5.3. Оценку результатов испытаний по изменению массы и по глубине очагов коррозии проводят по ГОСТ 17332—71.

1.5.4. Критериями оценки коррозионного поведения металлов и сплавов могут являться:

изменение внешнего вида;  
изменение массы;  
время до появления видимых очагов коррозии;  
размеры очагов коррозии;  
количество очагов коррозии на единицу площади.

1.5.5. В случае равномерной коррозии защитная способность ингибитора ( $Z$ ) в процентах вычисляется по формуле

$$Z = \frac{\Delta P - \Delta P_1}{\Delta P} \cdot 100,$$

где  $\Delta P$  — коррозионные потери на образце в коррозионной среде без добавки ингибитора, г;

$\Delta P_1$  — коррозионные потери на образце в коррозионной среде с добавкой ингибитора, г.

1.5.6. Коррозионные потери образца определяют с погрешностью не более  $\pm 0,1$  мг. Если защитная способность ингибитора близка к 100%, погрешность должна быть не более  $\pm 0,05$  мг.

Запись результатов проводят по форме рекомендуемого приложения 3.

1.5.7. В случае местной коррозии для сравнительной оценки эффективности защиты определяется минимальная концентрация ингибитора, при которой на поверхности образца не возникает питтинг.

1.5.8. При обработке результатов испытаний используют метод математической обработки результатов (математическая статистика). Пример статистической обработки коррозионных испытаний дан в справочном приложении 4.

1.5.9. В результате математической обработки рассчитывают и исключают грубые погрешности при определении скорости коррозии, рассчитывают среднюю скорость и среднеквадратичную ошибку. Результат представляют в виде доверительного интервала.

1.5.10. Доверительная вероятность выбирается в зависимости от требований надежности в коррозионном отношении. Для особой надежности доверительная вероятность выбирается 0,95; 0,99. Для большинства коррозионных исследований достаточна доверительная вероятность 0,90 или 0,80.

1.5.11. Отчет по результатам испытаний должен содержать следующие данные:

- химический состав металла и режимы его термообработки;
- точные размеры, форму и площадь образцов и их положение в испытательной камере;
- способ подготовки поверхности;
- схему аппарата для испытаний и объем жидкости;
- число испытанных образцов, условия испытания;
- химический состав коррозионной среды и колебания в составе;
- температуру и ее изменения во время испытания;
- условия аэрации и концентрацию кислорода в растворе;
- скорость и характеристику потока (при динамических испытаниях);

длительность каждой серии испытаний;  
метод очистки образцов после испытаний и его возможная по-  
требность;  
количественные данные по результатам испытаний;  
фотографии (желательно цветные) образцов: исходного, с про-  
дуктами коррозии и после удаления продуктов коррозии.

## 2. МЕТОД ИСПЫТАНИЯ ИНГИБИТОРОВ В ДИНАМИЧЕСКИХ УСЛОВИЯХ

Сущность метода заключается в выдерживании образцов в специально приготовленных водных растворах или технологичес-  
ких жидкостях в условиях движения жидкости относительно образ-  
ца.

2.1. Выбор образцов — по п. 1.1.

2.1.1. Кроме указанных, могут применяться образцы в виде  
частей труб.

2.2. Оборудование

2.2.1. Для проведения динамических испытаний применяют про-  
точные или циркуляционные установки со скоростью потока, соот-  
ветствующей эксплуатационным условиям.

2.2.2. Циркуляция жидкости должна осуществляться специаль-  
ным насосом (например, типа НД), способным обеспечить по-  
стоянство заданной скорости движения жидкости относительно  
образца.

2.2.3. Для обеспечения смены образцов без нарушения режима  
работы установки целесообразно сконструировать специальную  
обходную петлю.

2.2.4. Циркуляционная установка должна обеспечивать воз-  
можность проведения длительных (многосуточных) испытаний при  
стабильном автоматическом поддержании заданных параметров.

2.2.5. Допускается использование аппаратов, в которых для  
моделирования потока образцы в виде диска или цилиндра вра-  
щаются вокруг своей оси.

2.3. Подготовка к испытаниям — по п. 1.3.

2.3.1. При динамических испытаниях должно быть подробно  
описано положение образцов в держателе по отношению к потоку.

2.4. Проведение испытаний — по п. 1.4.

2.5. Обработка результатов — по п. 1.5.

## 3. ТРЕБОВАНИЯ БЕЗОПАСНОСТИ

3.1. При проведении лабораторных испытаний ингибиторов  
должны соблюдаться требования безопасности по ГОСТ  
12.1.007—76, санитарно-гигиенические требования в соответствии  
с ГОСТ 12.1.005—76 и «Методическими рекомендациями по оздо-  
ровлению условий труда в производстве и при применении инги-



биторов атмосферной коррозии металлов и ингибированной бумаги», утвержденными Министерством здравоохранения СССР.

При работе с новыми веществами, на которые еще не установлены предельно допустимые концентрации, следует руководствоваться безопасными уровнями воздействия, устанавливаемыми в соответствии с требованиями ГОСТ 12.1.007—76.

3.2. К проведению работ по испытаниям ингибиторов допускаются лица, прошедшие предварительный медицинский осмотр, инструктаж о правилах безопасности и работы в химических лабораториях, осведомленные о степени токсичности применяемых веществ и способах защиты от их воздействия.

3.2.1. Лица, работающие с ингибиторами, подлежат периодическому медицинскому осмотру не реже одного раза в 12 мес.

3.3. Операции, связанные с подготовкой поверхности образцов, снятием продуктов коррозии, а также с приготовлением растворов кислот и щелочей необходимо проводить в помещениях, оборудованных общеобменной вентиляцией. Источники выделения ингибиторов и других вредных химических веществ и пыли должны быть оборудованы местной вентиляцией в соответствии с ГОСТ 12.4.021—75.

3.4. Абразивную обработку следует проводить в специальных изолированных помещениях.

3.5. Помещения, в которых проводятся работы с органическими растворителями, должны быть обеспечены средствами пожаротушения в соответствии с действующими нормами.

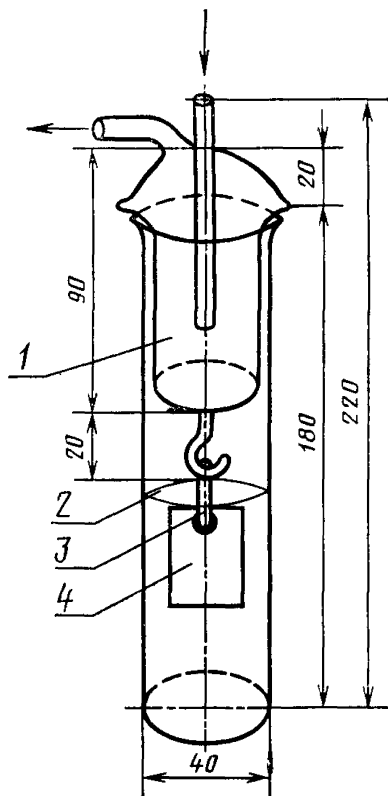
3.6. Во время приготовления растворов в емкости сначала наливают воду, а затем кислоту или щелочные компоненты. Работающий должен иметь предохранительные очки и защитные перчатки. В случае попадания кислоты и щелочи на открытые части тела или в глаза, необходимо немедленно смыть их струей воды.

3.7. Периодически должен проводиться контроль за содержанием ингибиторов в воздухе рабочей зоны. Чувствительность методов и приборов контроля не должна быть ниже 0,5 уровня предельно допустимой концентрации или ориентировочно безопасного уровня воздействия, их погрешность не более  $\pm 25\%$  определяемой величины.

3.8. Лица, постоянно контактирующие с ингибиторами, должны использовать средства индивидуальной защиты по ГОСТ 12.4.001—75.

---

Сосуд для проведения  
статических испытаний



1—холодильник; 2—пробир-  
ка; 3—стеклянный крючок;  
4—образец

### СОСТАВЫ МОДЕЛЬНЫХ РАСТВОРОВ ДЛЯ ИСПЫТАНИЯ ИНГИБИТОРОВ

1. Состав испытательной среды выбирается в зависимости от цели испытания.

2. Для приготовления модельных растворов следует применять дистиллированную воду.

3. При использовании гидратированных солей для приготовления модельных растворов следует произвести пересчет концентрации.

4. В таблице приведены составы модельных растворов.

Номер раствора	Массовая концентрация, мг/дм <sup>3</sup> , компонента					
	NaCl	MgSO <sub>4</sub>	Na <sub>2</sub> SO <sub>4</sub>	NaHCO <sub>3</sub>	CaCl <sub>2</sub>	Ca (NO <sub>3</sub> ) <sub>2</sub>
1	243,0	25,0	192,0	8,0	5,0	—
2	914,0	250,0	1924,0	361,0	237,0	—
3	—	—	213,0	138,0	333,0	—
4	—	—	319,0	от 210,0 до 336,0	500,0	—
5	82,0	—	74,0	80,0	—	82,0
6	410,0	—	296,0	400,0	—	410,0
7	30,0	—	70,0	—	—	—

## ПРИЛОЖЕНИЕ 3

Рекомендуемое

## РЕЗУЛЬТАТЫ ИСПЫТАНИЯ ОБРАЗЦОВ

Серия № \_\_\_\_\_ Продолжительность испытания, ч \_\_\_\_\_

Площадь образца, м<sup>2</sup> \_\_\_\_\_

Номер образца	Масса образца, г			Коррозионные потери		
	до испы- тания $P_0$	с продук- тами кор- розии $P$	после удале- ния продуктов коррозии $P_1$	образца $\Delta P = P_0 - P_1$	на единицу площади $\frac{\Delta P}{S}$	средние с до- верительным интервалом

## ПРИЛОЖЕНИЕ 4

Справочное

ПРИМЕР СТАТИСТИЧЕСКОЙ ОБРАБОТКИ РЕЗУЛЬТАТОВ  
КОРРОЗИОННЫХ ИСПЫТАНИЙ

В результате коррозионных испытаний образцов из углеродистой стали в растворах с двумя ингибиторами А и Б получены индивидуальные величины потери массы:

ингибитор А: 86,00 99,00 71,00 104,00 92,00 мг/см<sup>2</sup>ингибитор Б: 74,00 70,00 63,00 78,00 86,00 мг/см<sup>2</sup>

Статистическая обработка результатов проводится в следующем порядке.

1. Определяют среднее арифметическое значение  $\bar{x}$ .

$$\bar{x} = \frac{x_1 + x_2 + x_3 + \dots + x_n}{n} = \frac{1}{n} \sum_{i=1}^n x_i,$$

где  $n$  — количество образцов.

Для ингибитора А.

$$\bar{x}_A = \frac{86,00+99,00+71,00+104,00+92,00}{5} = \frac{452,00}{5} = 90,40.$$

Для ингибитора Б:

$$\bar{x}_B = \frac{74,00+70,00+63,00+78,00+86,00}{5} = \frac{371,00}{5} = 74,2.$$

2 Определяют стандартное среднеквадратичное отклонение отдельного измерения  $S_n$ , которое является мерой разброса опытных данных и характеризует случайную ошибку метода испытания, по формулам:

$$S_n = \sqrt{\frac{(\bar{x}-x_1)^2 + \dots + (\bar{x}-x_i)^2}{n-1}} =$$

$$= \sqrt{\frac{1}{n-1} \sum_1^n (\bar{x}-x_i)^2}$$

или

$$S_n = \sqrt{\frac{(n \sum x_i^2 - \sum x_i^2)}{n(n-1)}}.$$

Для ингибитора А:

$$S_{n_A} = \left[ \frac{(90,40-86,00)^2 + (90,40-99,00)^2 + (90,40-71,00)^2}{5-1} + \frac{(90,40-104,00)^2 + (90,40-92,00)^2}{5-1} \right]^{1/2} = 12,82.$$

Для ингибитора Б:

$$S_{n_B} = \sqrt{\frac{(5 \cdot 27825 - 371)^2}{5(5-1)}} = \sqrt{\frac{139125 - 137641}{20}} = 8,61.$$

Стандартное среднеквадратичное отклонение любого прямого измерения связано с доверительной границей погрешности отдельного прямого измерения следующим образом:

$\bar{x} \pm S_n$  — будет охватывать в среднем 67,27% результатов;

$\bar{x} \pm 2S_n$  — будет охватывать в среднем 95,45% результатов;

$\bar{x} \pm 3S_n$  — будет охватывать в среднем 99,73% результатов.

Эти крайние величины необходимы для того, чтобы оценить насколько можно полагаться на одно отдельное измерение, что важно при техническом контроле, когда иногда проводят только одно измерение.

3 Определяют среднеквадратичное отклонение среднего арифметического значения  $S_{\bar{x}}$ :

$$S_{\bar{x}} = \frac{S_n}{\sqrt{n}}.$$

Для ингибитора А:

$$S_{\bar{x}_A} = \frac{12,82}{\sqrt{5}} = 5,73.$$

Для ингибитора Б:

$$S_{\bar{x}_B} = \frac{8,61}{\sqrt{5}} = 3,85,$$

которое характеризует точность метода измерения  
Показатель точности исследования ( $E$ , %) определяют по формуле

$$E = \frac{S_{\bar{x}}}{\bar{x}} \cdot 100.$$

Для ингибитора А:

$$E_A = \frac{5,73 \cdot 100}{90,40} = 6,34\%.$$

Для ингибитора Б:

$$E_B = \frac{3,85 \cdot 100}{74,2} = 5,19\%.$$

Результаты коррозионных испытаний считаются удовлетворительными, если  $E \leq 10\%$ .

4. Исключают грубые погрешности измерения по максимальному относительному отклонению  $\tau_{1-p}$ , определяемому по табл. 1.

Таблица 1

**Квантили распределения максимального относительного отклонения  $\tau_{1-p}$**

Количество образцов $n$	Уровень значимости $p$					
	0,001	0,005	0,01	0,025	0,05	0,10
3	1,414	1,414	1,414	1,414	1,412	1,406
4	1,732	1,728	1,723	1,710	1,689	1,645
5	1,994	1,972	1,955	1,917	1,869	1,791
6	2,212	2,161	2,130	2,067	1,996	1,894
7	2,395	2,130	2,265	2,182	2,093	1,974
8	2,547	2,431	2,374	2,273	2,172	2,041
9	2,677	2,532	2,464	2,349	2,238	2,097
10	2,788	2,616	2,606	2,414	2,294	2,146
11	2,884	2,689	2,640	2,470	2,343	2,190
12	2,969	2,753	2,663	2,519	2,387	2,229
13	3,044	2,809	2,713	2,563	2,426	2,264
14	3,111	2,859	2,759	2,602	2,461	2,297
15	3,171	2,905	2,800	2,638	2,494	2,327
16	3,225	2,946	2,838	2,670	2,523	2,354
17	3,274	2,983	2,871	2,701	2,551	2,380
18	3,320	3,017	2,903	2,728	2,577	2,404
19	3,361	3,049	2,932	2,754	2,601	2,426
20	3,400	3,079	2,959	2,779	2,623	2,447
21	3,436	3,106	2,984	2,801	2,644	2,467

Количество образцов $n$	Уровень значимости $p$					
	0,001	0,005	0,01	0,025	0,05	0,10
22	3,469	3,132	3,008	2,823	2,664	2,486
23	3,500	3,156	3,030	2,843	2,683	2,504
24	3,529	3,179	3,051	2,862	2,701	2,521
25	3,556	3,200	3,071	2,880	2,718	2,537
26	3,582	3,220	3,089	2,897	2,734	2,553
27	3,606	3,239	3,107	2,913	2,749	2,568
28	3,629	3,250	3,124	2,929	2,764	2,582
29	3,651	3,275	3,140	2,944	2,778	2,596
30	3,662	3,291	3,156	2,958	2,792	2,609
31	3,692	3,307	3,171	2,971	2,805	2,622
32	3,711	3,332	3,185	2,985	2,818	2,634
33	3,729	3,337	3,199	2,998	2,830	2,646
34	3,746	3,351	3,212	3,010	2,842	2,657
35	3,762	3,364	3,224	3,022	2,853	2,668
36	3,778	3,377	3,236	3,033	2,864	2,679
37	3,795	3,389	3,248	3,044	2,874	2,689
38	3,808	3,401	3,259	3,055	2,885	2,699
39	3,822	3,413	3,270	3,066	2,894	2,709
40	3,835	3,424	3,281	3,075	2,904	2,718

Если в силе неравенство

$$\frac{|x - \bar{x}|}{S_n} > \tau_{1-p},$$

где  $\bar{x}$  — выделяющееся значение;

$\bar{x}$  — среднее арифметическое значение;

$p$  — уровень значимости, вычисляемый как разность между 1 и принятой доверительной вероятностью ( $\approx 0,90$ );

$\tau_{1-p}$  — максимальное относительное отклонение,

то данное измерение необходимо исключить.

При  $n=5$  и уровне значимости  $p=0,10$ , находим по табл. 1  $\tau_{1-p}=1,791$ .

Например, для ингибитора А результат 104,00 кажется завышенным.

Проверяем его

$$\frac{|104,00 - 90,40|}{12,82} = 1,06, \text{ что менее } 1,791.$$

Поскольку неравенство не выполняется, результат 104,00 необходимо оставить.

5. Определяют двухсторонние доверительные границы случайного отклонения результата наблюдения  $\Delta x$ :

$$\pm \Delta x = S_x : t_{1-p/2} \cdot f \cdot P,$$

где  $+\Delta x$  — верхняя граница;

$-\Delta x$  — нижняя граница;

$t_{1-p/2}$  — квантиль (коэффициент) распределения Стьюдента;

$f$  — число степеней свободы.

Величина  $t_{1-p/2}$  определяется по табл. 2. При числе степеней свободы  $f = n - 1 = 5 - 1 = 4$  и уровне значимости  $p = 0,20$ , в графе 0,10 (при доверительной вероятности 0,90) находим  $t = 2,132$ .

Для ингибитора А:  $\pm \Delta x_A = S_{x_A} \cdot t_4 \cdot 0,10 = 5,73 \cdot 2,132 = 12,22$ .

Для ингибитора Б:  $\pm \Delta x_B = S_{x_B} \cdot t_4 \cdot 0,10 = 3,85 \cdot 2,132 = 8,21$ .

Доверительная вероятность выбирается в зависимости от требований надежности в коррозионном отношении. Для особой надежности доверительная вероятность выбирается 0,95; 0,99. Для большинства коррозионных исследований достаточно доверительная вероятность 0,90 или 0,80.

Так как любая точечная оценка может значительно отличаться от истинного значения и привести к грубым ошибкам записывают результат в виде доверительного интервала:

$$\bar{x}_A \pm \Delta x_A = 90,40 \pm 12,22;$$

$$\bar{x}_B \pm \Delta x_B = 74,20 \pm 8,21.$$

6. Определяют защитное действие ингибитора по максимальному, среднему и минимальному значениям скорости коррозии, если скорость коррозии без ингибитора имеет, например, следующий доверительный интервал

$$\bar{x}_0 \pm \Delta x_0 = 940,0 \pm 47,00,$$

где  $\bar{x}_0$  — скорость коррозии без ингибитора;

$\pm \Delta x_0$  — доверительные границы определяемой величины.

Для определения защитного действия ингибитора ( $Z$ , %) используют формулу

Для ингибитора А:

$$Z_A = \frac{(x_0 \pm \Delta x_0) - (\bar{x}_A \pm \Delta x_A)}{(\bar{x}_0 \pm \Delta x_0)} \cdot 100;$$

$$Z_{A_{\min}} = \frac{(940,0 + 47,0) - (90,4 + 12,2)}{940,0 + 47,0} \cdot 100 = 89,6\% ;$$

$$Z_{A_{\text{средн}}} = \frac{940,0 - 90,4}{940,0} \cdot 100 = 90,4\% ;$$

$$Z_{A_{\max}} = \frac{(940,0 - 47,0) - (90,4 - 12,2)}{940,0 - 47,0} \cdot 100 = 91,2\% .$$

Аналогичный расчет для ингибитора Б дает:

$$Z_{B_{\min}} = 91,7\% ;$$

$$Z_{B_{\text{средн}}} = 92,1\% ;$$

$$Z_{B_{\max}} = 92,6\% .$$

Окончательное защитное действие ингибитора записывают в виде доверительного интервала

$$Z = \bar{Z} \pm \Delta Z,$$

где  $\bar{Z}$  — защитное действие, определяемое по среднему значению скорости коррозии;



$\Delta Z$  — точность определения защитного действия, вычисляемая как

$$\Delta Z = \frac{Z_{\max} - Z_{\min}}{2}.$$

Для ингибитора А:  $Z_A = 90,4 \pm 0,8$ ;

$$\Delta Z_A = \frac{91,2 - 89,6}{2} = \frac{1,6}{2} = 0,8.$$

Для ингибитора Б:

$$Z_B = 92,1 \pm 0,5;$$

$$\Delta Z_B = \frac{92,6 - 91,7}{2} = \frac{0,9}{2} = 0,5.$$

7. При необходимости проводят сравнения средних, используя квантили распределения Стьюдента ( $t_{1-p/2}$ ) в соответствии с табл. 2. Разница между двумя ингибиторами (между двумя сериями измерений) является статистически значимой, если

$$t_{\text{расч}} > t_{p, f};$$

$$t_{\text{расч}} = \frac{\bar{x}_A - \bar{x}_B}{\sqrt{\frac{S_{n_A}^2}{n_A} + \frac{S_{n_B}^2}{n_B}}} = \frac{90,4 - 74,2}{\sqrt{\frac{12,82^2}{5} + \frac{8,61^2}{5}}} = 2,35.$$

Таблица 2

Квантили распределения Стьюдента  $t_{1-p/2}$

Число степеней свободы $f$	Уровень значимости $p$						
	0,20	0,10	0,05	0,02	0,01	0,005	0,001
1	3,078	6,314	12,706	31,821	63,656	127,321	636,619
2	1,886	2,920	4,303	6,965	9,925	14,089	31,599
3	1,638	2,353	3,182	4,541	5,841	7,453	12,924
4	1,533	2,132	2,776	3,747	4,604	5,598	8,610
5	1,476	2,015	2,571	3,365	4,032	4,773	6,869
6	1,440	1,943	2,447	3,143	3,707	4,317	5,959
7	1,415	1,895	2,365	2,998	3,500	4,029	5,408
8	1,397	1,860	2,306	2,897	3,355	3,833	5,041
9	1,383	1,833	2,262	2,821	3,250	3,690	4,781
10	1,372	1,813	2,228	2,764	3,169	3,581	4,587
11	1,363	1,796	2,201	2,718	3,106	3,497	4,437
12	1,356	1,782	2,179	2,681	3,055	3,428	4,318
13	1,350	1,771	2,160	2,650	3,012	3,373	4,221
14	1,345	1,761	2,145	2,625	2,977	3,326	4,141
15	1,341	1,753	2,151	2,603	2,947	3,286	4,073
16	1,337	1,746	2,120	2,584	2,921	3,252	4,051
17	1,333	1,740	2,110	2,567	2,898	3,222	3,965
18	1,330	1,734	2,101	2,552	2,878	3,197	3,922
19	1,328	1,729	2,093	2,540	2,861	3,174	3,883
20	1,325	1,725	2,086	2,528	2,845	3,153	3,850

Продолжение табл. 2

Число степеней свободы $f$	Уровень значимости $p$						
	0,20	0,10	0,05	0,02	0,01	0,005	0,001
21	1,323	1,721	2,080	2,518	2,831	3,135	3,819
22	1,321	1,717	2,074	2,508	2,819	3,119	3,792
23	1,320	1,714	2,069	2,500	2,807	3,104	3,768
24	1,318	1,711	2,062	2,492	2,797	3,091	3,745
25	1,316	1,708	2,060	2,485	2,787	3,078	3,725
26	1,315	1,706	2,056	2,479	2,779	3,067	3,707
27	1,314	1,703	2,052	2,473	2,771	3,057	3,690
28	1,313	1,701	2,048	2,467	2,765	3,047	3,674
29	1,311	1,699	2,045	2,462	2,756	3,038	3,659
30	1,310	1,697	2,042	2,457	2,750	3,030	3,646
40	1,303	1,684	2,201	2,422	2,705	2,971	3,551
60	1,296	1,671	2,000	2,390	2,660	2,915	3,460
120	1,289	1,658	1,980	2,358	2,617	2,860	3,374

Число степеней свободы  $f_2$  рассчитывают по формуле

$$f = \frac{\left( \frac{S_{nA}^2}{n_A} + \frac{S_{nB}^2}{n_B} \right)}{\frac{(S_{nA}^2 : n_A)^2}{n_A + 1} + \frac{(S_{nB}^2 : n_B)^2}{n_B + 1}} - 2 =$$

$$= \frac{(12,82^2 : 5 + 8,61^2 : 5)^2}{\frac{(12,82^2 : 5)^2}{6} + \frac{(8,61^2 : 5)^2}{6}} - 2 = 8,50 \text{ (используют } 0,8).$$

По табл. 2 при  $f=8$ ,  $p=0,10$ ,  $t_{8; 0,10}=1,86$ .

Так как  $t_{расч}$  больше  $t_p$ ,  $t$ , то мы можем утверждать с вероятностью, равной 90%, что разница между ингибиторами А и Б реальна.

Изменение № 1 ГОСТ 9.502—82 Единая система защиты от коррозии и старения. Ингибиторы коррозии металлов для водных систем. Методы коррозионных испытаний

Утверждено и введено в действие Постановлением Государственного комитета СССР по стандартам от 10.06.88 № 1700

Дата введения 01.01.89

Заменить группу: Т99 на Т95.

Под наименованием стандарта проставить: ОКСТУ 0009.

---

(Продолжение изменения к ГОСТ 9.502—82)

Пункты 1.3.1; 1.3.3; 1.5.1; 1.5.2.2; 1.5.3. Заменить ссылку: ГОСТ 17332—71 на ГОСТ 9.909—86.

Пункт 1.4.3. Заменить ссылку: ГОСТ 2874—73 на ГОСТ 2874—82.

Раздел 1 дополнить пунктом — 1.5.4а: «1.5.4а. Скорость коррозии ( $V_p$ ) в  $\text{г/м}^2\cdot\text{ч}$  вычисляют по формуле

$$V_p = \frac{\Delta m}{S \cdot \tau},$$

где  $\Delta m$  — средняя потеря массы образцов, г;

(Продолжение см. с. 373)

$S$  — площадь поверхности образца, м<sup>2</sup>,  
 $\tau$  — время испытания, ч  
 Скорость коррозии ( $V_h$ ) в мм/год вычисляют по формуле

$$V_h = 8,76 \frac{V_p}{\rho},$$

где 8,76 — коэффициент пересчета;  
 $\rho$  — плотность металла, г/см<sup>3</sup>.

Пункт 3.8 Заменить ссылку: ГОСТ 12.4.001—75 на ГОСТ 12.4.001—80.

Приложение 4. Пункт 2. Второй абзац Формулу изложить в новой редакции:

$$S_n = \sqrt{\frac{(\bar{x} - x_1)^2 + \dots + (\bar{x} - x_i)^2}{n-1}} = \sqrt{\frac{1}{n-1} \sum_1^n (\bar{x} - x_i)^2};$$

третий абзац. Формулу изложить в новой редакции:

$$S_n = \sqrt{\frac{n \sum x_i^2 - (\sum x_i)^2}{n(n-1)}}.$$

Приложение 4 дополнить пунктом — 2а: «2а. Коэффициент колебания ( $E$ ) в процентах вычисляют по формуле

$$E = \frac{S_n}{\bar{x}} \cdot 100.$$

Для ингибитора А:

$$E_A = \frac{12,82 \cdot 100}{90,40} = 14,18\%.$$

Для ингибитора Б:

$$E_B = \frac{8,61 \cdot 100}{74,2} = 11,60\%.$$

Пункт 3 после слов «которое характеризует точность метода измерения» изложить в новой редакции: «При указании числа измерений  $n$  допускается использовать  $S_{\bar{x}}$  в качестве доверительного интервала, а доверительную вероятность выбирают по п. 5».

Пункт 4. Первый абзац изложить в новой редакции: «При равномерной коррозии исключают грубые погрешности измерения по квантилю распределения максимального относительного отклонения  $t_{1-p}$ , определяемому по табл. 1»;

седьмой абзац изложить в новой редакции: « $t_{1-p}$  — квантиль распределения максимального относительного отклонения»;

десятый абзац. Заменить слова: «Поскольку равенство не выполняется» на «Поэтому».

Пункт 5. Формулу изложить в новой редакции:

$$\pm \Delta x = S_{\bar{x}} \cdot t_{1-p/2};$$

исключить слова: « $f$  — число степеней свободы».

Пункт 6 изложить в новой редакции: «6. Определяют защитную способность ингибитора ( $Z$ ), если скорость коррозии без ингибитора ( $\bar{x}_0$ ) имеет следующий доверительный интервал  $\pm \Delta x$ :

$$\bar{x}_0 \pm \Delta x_0 = 940,0 \pm 47,0.$$

(Продолжение см. с. 374)

Для ингибитора А:

$$Z_A = \frac{940,0 - 90,4}{940,0} \cdot 100 = 0,4\%$$

Для ингибитора Б:

$$Z_B = 92,1\%$$

Точность определения защитной способности ( $\Delta Z$ ) ингибитора вычисляют по формуле

$$\Delta Z = \sqrt{\left(\frac{\bar{x}}{x_0} \cdot \Delta x_0\right)^2 + \left(\frac{1}{x_0} \cdot \Delta x\right)^2} \cdot 100,$$

где  $\bar{x}$  — скорость коррозии с ингибитором;

$x_0$  — скорость коррозии без ингибитора;

$\Delta x_0, \Delta x$  — доверительные интервалы.

Для ингибитора А:

$$\Delta Z_A = \sqrt{\left(\frac{90,4}{940,0} \cdot 47\right)^2 + \left(\frac{1}{940,0} \cdot 12,22\right)^2} \cdot 100 = 1,38\%$$

Для ингибитора Б:

$$\Delta Z_B = 0,96\%$$

Пункт 7. Первый абзац. Заменить обозначение: ( $t_{1-p/2}$ ) на  $t_{1-p/2}$ ; пятый абзац. Формулу изложить в новой редакции:

$$f = \frac{\left(\frac{S_{n_A}^2}{n_A} + \frac{S_{n_B}^2}{n_B}\right)^2}{\left(\frac{S_{n_A}^2}{n_A}\right)^2 + \left(\frac{S_{n_B}^2}{n_B}\right)^2} - 2 = \frac{(12,82^2 : 5 + 8,61^2 : 5)^2}{\frac{12,82^2 : 5}{6} + \frac{8,61^2 : 5}{6}} - 2 = 8,50$$

(используют 8,0);

девятый абзац. Заменить слово: «реальна» на «значима».

(ИУС № 9 1988 г.)

**Изменение № 2 ГОСТ 9.502—82 Единая система защиты от коррозии и старения. Ингибиторы коррозии металлов для водных систем. Методы коррозионных испытаний**

**Утверждено и введено в действие Постановлением Государственного комитета СССР по стандартам от 02.03.89 № 390**

Дата введения 01.09.89

На обложке и первой странице под обозначением стандарта указать обозначение: **(СТ СЭВ 6194—88)**.

Вводная часть. Девятый абзац изложить в новой редакции: «Стандарт не распространяется на ингибиторы для водных систем по защите металлов и сплавов, работающих под напряжением, чувствительных к коррозионному растрескиванию: межкристаллитной и расслаивающей коррозии, а также металлов и сплавов с металлическими и неметаллическими покрытиями»;

дополнить абзацем: «Стандарт полностью соответствует СТ СЭВ 6194—88».

*(Продолжение см. с. 282)*

*(Продолжение изменения к ГОСТ 9.502—82)*

Пункт 1.1.1 изложить в новой редакции: «1.1.1. Образцы отбирают в соответствии с требованиями ГОСТ 9.905—82, ГОСТ 18321—73.

Образцами для испытаний служат плоские образцы (пластины) размерами 50×25×1 мм. В технически обоснованных случаях допускается применять образцы других размеров.

Не допускается на образцах наличие заусенцев и острых ребер.

Размеры образцов измеряют с погрешностью  $\pm 0,1$  мм».

Пункт 1.1.3 исключить.

Пункт 1.1.4, 1.1.5 изложить в новой редакции: «1.1.4. Поверхность образцов должна быть зачищена до металлического блеска и обработана до одинакового класса шероховатости в зависимости от вида испытываемого материала.

1.1.5. Торцы плоских образцов должны быть отфрезерованы, а кромки — закруглены.

*(Продолжение см. с. 283)*

(Продолжение изменения к ГОСТ 9.502—82)

Площадь поверхности узких граней допускается не учитывать, если она не превышает 10 % общей площади образца».

Пункт 1.1.6. Заменить слова: «методом холодной штамповки или электрокарандашом» на «клейменем, электрокарандашом или нанесением краски».

Пункт 1.2.1 дополнить словами: «не оказывать влияния на состав водной системы и продукты коррозии».

Пункт 1.2.4 после слов «до 90 °С» дополнить словами: «с погрешностью не более  $\pm 2$  °С».

Раздел 1 дополнить пунктами — 1.2.6—1.2.10: «1.2.6. Термометры ртутные стеклянные лабораторные и электроконтактные по ГОСТ 27544—87, ГОСТ 9371—75.

1.2.7. Весы лабораторные по ГОСТ 24104—80.

1.2.8. Эксикаторы по ГОСТ 25336—82.

1.2.9. Микроскоп металлографический.

1.2.10. Глубиномер индикаторный с погрешностью измерения не более  $\pm 1$  мкм».

Пункты 1.3.1, 1.3.2 изложить в новой редакции: «1.3.1. Перед испытаниями проводят очистку поверхности образцов от смазки и загрязнений с последующим обезжириванием по ГОСТ 9.909—86.

В технически обоснованных случаях допускается обезжиривание образцов катодной известию.

Качество обезжиривания контролируют по ГОСТ 9.402—80.

1.3.2. После обезжиривания образцы подвергают травлению по ГОСТ 9.402—80, ГОСТ 9.019—74».

Пункты 1.3.3, 1.3.4 исключить.

Пункт 1.3.5 изложить в новой редакции: «1.3.5. Допускается обработка поверхности образцов в следующем порядке: шлифование, полирование, обезжиривание».

Пункт 1.3.7. Заменить значение:  $(100 \pm 2)$  °С на  $(103 \pm 2)$  °С.

Пункт 1.4.1 после слов «закрепляют в» дополнить словами: «стеклянный или фторпластовый».

Пункт 1.4.3 дополнить абзацем: «Объем раствора должен быть не менее 10 см<sup>3</sup> на каждый 1 см<sup>2</sup> поверхности образца».

Пункт 1.4.4. Заменить значение: 10 сут на 30 сут.

Пункт 1.5.1. Заменить ссылку: ГОСТ 9.909—86 на ГОСТ 9.908—85.

Пункт 1.5.2 дополнить абзацем: «Удаление продуктов коррозии, не требующих анализа, проводят по ГОСТ 9.907—83».

Пункт 1.5.2.2. Заменить ссылку: ГОСТ 9.909—86 на ГОСТ 9.907—83.

Пункт 1.5.3 дополнить абзацем и таблицей (см. с. 284):

«Оценку коррозионной стойкости металла в ингибированной системе и коррозионной активности системы проводят по десятибальной шкале в соответствии с таблицей».

Пункт 1.5.4а. Первый абзац изложить в новой редакции: «При равномерной коррозии скорость ее ( $V_p$ ) в г/(м<sup>2</sup>·ч) вычисляют по формуле».

Пункт 1.5.7 изложить в новой редакции: «1.5.7. Показатели неравномерной (питтинговой или язвенной) коррозии определяют по ГОСТ 9.908—85».

Пункт 2.2.2 после слова «образца» дополнить словами: «но не менее 0,5 м/с».

(Продолжение см. с. 284)

## Шкала оценки коррозионной стойкости металлов и коррозионной активности системы

Балл	Скорость равномерной коррозии, мм/год	Скорость коррозии, (г/м <sup>2</sup> ·час)			Коррозионная стойкость металла	Коррозионная активность системы
		Железо и черные металлы	Медь и медные сплавы	Алюминий и алюминиевые сплавы		
1	До 0,001	До 0,0009	До 0,001	До 0,0003	Полностью устойчивый	Неактивная
2	Св. 0,001 до 0,005	Св. 0,0009 до 0,0045	Св. 0,001 до 0,005	Св. 0,0003 до 0,0015	Повышенная устойчивость	Низкая
3	» 0,005 » 0,010	» 0,0045 » 0,0090	» 0,005 » 0,010	» 0,0015 » 0,003	Устойчивый	Средняя
4	» 0,01 » 0,05	» 0,009 » 0,045	» 0,01 » 0,05	» 0,003 » 0,025	То же	То же
5	» 0,05 » 0,10	» 0,045 » 0,090	» 0,05 » 0,10	» 0,025 » 0,030	Пониженная	Повышенная
6	» 0,10 » 0,5	» 0,09 » 0,045	» 0,10 » 0,5	» 0,03 » 0,15	То же	То же
7	» 0,5 » 1,0	» 0,45 » 0,90	» 0,5 » 1,0	» 0,15 » 0,30	Слабоустойчивый	Высокая
8	» 1,0 » 5,0	» 0,9 » 4,5	» 1,0 » 5,0	» 0,3 » 1,5	То же	То же
9	» 5,0 » 10,0	» 4,5 » 9,0	» 5,0 » 10,0	» 1,5 » 3,0	То же	Очень высокая
10	» Св. 10,0	» Св. 9,0	» Св. 10,0	» Св. 3,0	Неустойчивый	Очень высокая

(ИУС № 5 1989 г.)



Редактор *И. В. Виноградская*  
Технический редактор *Н. П. Замолодчикова*  
Корректор *А. Г. Старостин*

---

Сдано в наб 24 01 83 Подп в печ 03 06 83 1,25 п л 1,12 уч изд л Тир 12000 Цена 5 коп.

Ордена «Знак Почета» Издательство стандартов, 123557, Москва, Новопресненский пер, 3  
Тип «Московский печатник» Москва, Лялин пер, 6 Зак 125