



**ГОСУДАРСТВЕННЫЕ СТАНДАРТЫ
СОЮЗА ССР**

**ПАТРОНЫ СВЕРЛИЛЬНЫЕ
ТРЕХКУЛАЧКОВЫЕ**

ОСНОВНЫЕ РАЗМЕРЫ

ГОСТ 8522—79, ГОСТ 15935—79

Издание официальное

ГОСУДАРСТВЕННЫЙ КОМИТЕТ СССР ПО СТАНДАРТАМ

Москва

РАЗРАБОТАНЫ Министерством станкостроительной и инструментальной промышленности

ИСПОЛНИТЕЛИ

М. А. Василевский, В. М. Шарков

ВНЕСЕНЫ Министерством станкостроительной и инструментальной промышленности

Член Коллегии В. А. Трефилов

УТВЕРЖДЕНЫ И ВВЕДЕНЫ В ДЕЙСТВИЕ Постановлением Государственного комитета СССР по стандартам от 19 февраля 1979 г. № 619

**ПАТРОНЫ СВЕРЛИЛЬНЫЕ ТРЕХКУЛАЧКОВЫЕ
С КЛЮЧОМ****Основные размеры**Drill three-jaw chucks with key.
Basic dimensions**ГОСТ
8522—79****Взамен
ГОСТ 8522—70**

Постановлением Государственного комитета СССР по стандартам от 19 февраля 1979 г. № 619 срок действия установлен

с 01.01 1980 г.
до 01.01 1985 г.

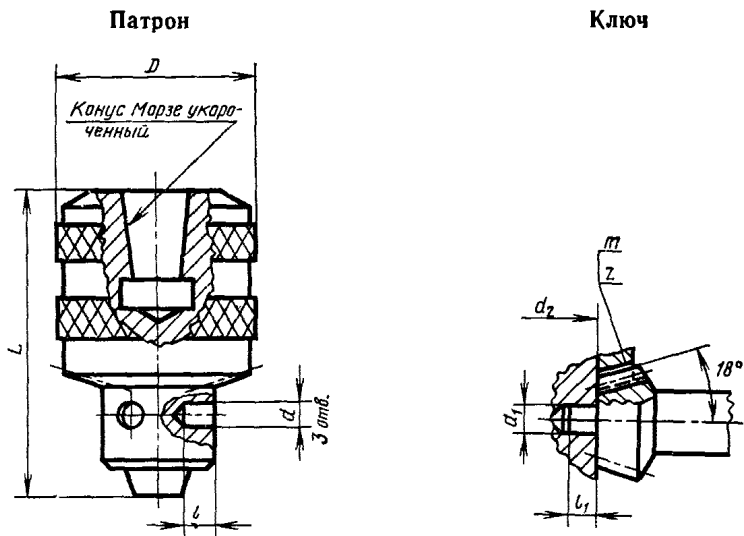
Несоблюдение стандарта преследуется по закону

1. Настоящий стандарт распространяется на сверлильные трехкулачковые патроны с ключом для станков.

2. Стандарт соответствует СТ СЭВ 148—75 в части конусов и рекомендациям СЭВ по стандартизации РС 3647—72 и РС 4725—74.

3. Основные размеры сверлильных патронов должны соответствовать указанным на чертеже и в таблице.





* Размер при сжатых кулачках.

Примечание. Чертеж не определяет конструкции патрона.

Размеры в мм

Типоразмер патрона	Применяемость	Диапазон зажима	D	L	d (пред. откл. по Н12)	d ₁ (пред. откл. по d11)
			не более			
4		От 0,5 до 4	28	45	4	4
6		От 0,5 до 6	35	55		
8		От 1,0 до 8	40	60	6	6
10		От 1,0 до 10	45	75		
13		От 1,0 до 13	52	93	8	8
16		От 3,0 до 16	58	104		
20		От 5,0 до 20	78	130	9	9

Продолжение

Размеры в мм

Типоразмер патрона	d_2 , не более	l_1 , не менее	l_2 , не более	Модуль m	Число зубьев ключа z	Конус инструмен- тальный Морзе укороченный
4	18,0	5,0	5,0	0,80	10	B10
6	21,0					
8	26,0	7,0	7,0	1,00	12	B12
10	32,0					
13	37,5	8,5	8,5	1,25	14	B16
16	42,5					
20	50,0	10,0	10,0			B22

Примечания: 1. Для типоразмера 6 допускается диапазон зажима от 1 до 6 мм.

2. Для типоразмера 6 допускается применение присоединительного конусного отверстия B10, для типоразмера 16 — B16.

Пример условного обозначения сверлильного трехкулачкового патрона с ключом, типоразмера 4, с присоединительным конусным отверстием B10:

Патрон 4-B10 ГОСТ 8522—79

4. Размеры укороченных конусов — по ГОСТ 9953—67.

Группа Г27

Изменение № 1 ГОСТ 8522—79 Патроны сверлильные трехкулачковые с ключом. Основные размеры

Постановлением Государственного комитета СССР по стандартам от 12.12.84 № 4229 срок введения установлен

с 01.07.85

Под наименованием стандарта проставить код: ОКП 39 2811.

Пункт 2 исключить.

Пункт 4. Заменить ссылку: ГОСТ 9953—67 на ГОСТ 9953—82.

(ИУС № 3 1985 г.)