



**ГОСУДАРСТВЕННЫЙ СТАНДАРТ
СОЮЗА ССР**

**НОЖНИЦЫ СОРТОВЫЕ
КРИВОШИПНЫЕ ЗАКРЫТЫЕ**

ПАРАМЕТРЫ И РАЗМЕРЫ. НОРМЫ ТОЧНОСТИ

**ГОСТ 8248—88
(СТ СЭВ 1832—79)**

Издание официальное

Е

БЗ 6—88/432

Цена 3 коп.

**ГОСУДАРСТВЕННЫЙ КОМИТЕТ СССР ПО СТАНДАРТАМ
Москва**

Редактор *А. Л. Владимиров*
Технический редактор *Г. А. Тербинкина*
Корректор *Л. В. Малявская*

Сдано в наб. 04.07.88 Подп. в печ. 01.09.88 0,75 усл. п. л 0,75 усл. кр.-отт. 0,61 уч.-изд л.
Тираж 12000 Цена 3 коп.

**Ордена «Знак Почета» Издательство стандартов, 123840, Москва, ГСП,
Новопресненский пер., 3.
Калужская типография стандартов, ул. Московская, 256. Зак. 1534**

**НОЖНИЦЫ СОРТОВЫЕ КРИВОШИПНЫЕ
ЗАКРЫТЫЕ**

**ГОСТ
8248—88**

Параметры и размеры. Нормы точности

(СТ СЭВ

Round, flat, section cutting crank shears,
closed construction. Parameters and dimensions.
Accuracy norms

1832—77)

ОКП 3828

Срок действия с 01.07.89

до 01.07.94

Несоблюдение стандарта преследуется по закону

Настоящий стандарт распространяется на закрытые кривошипные сортовые ножницы, предназначенные для отрезки на мерные длины прутков круглого, квадратного и прямоугольного сечения, изготавливаемые для нужд народного хозяйства и экспорта.

1 ПАРАМЕТРЫ И РАЗМЕРЫ

1.1. Параметры и размеры ножниц должны соответствовать указанным в табл. 1.

1.2. Путь ползуна до его крайнего нижнего положения, на котором развивается номинальное усилие, должен составлять не менее 50% от диаметра круга, указанного в табл. 1.

1.3. Ножницы должны быть оснащены:

асинхронным электродвигателем повышенного скольжения или с фазным ротором для главного привода;

комплексом ножей в соответствии с ведомостью ЗИП по ГОСТ 2 601—68;

приводным рольгангом;

устройством для счета заготовок;

механизированным задним упором;

механизированным стеллажом для ножниц усилием свыше 4000 кН.

1.4. По требованию потребителя ножницы могут оснащаться механизированным стеллажом для ножниц усилием до 4000 кН, а также поддерживателем заготовок.

Издание официальное

Перепечатка воспрещена

Е

© Издательство стандартов, 1988

Размеры в мм

Наименование параметров и размеров		Нормы						
Номинальное усилие, кН		1000	1600	2500	4000	6300	10000	16000
Наибольшие размеры поперечного сечения отрезаемой заготовки при $\sigma_B = 600$ МПа (60 кгс/мм ²)	Диаметр круга	50	63	80	100	125	160	200
	Сторона квадрата	45	56	70	90	110	140	180
	Полоса (ширина \times толщина)	100 \times 20	125 \times 25	160 \times 32	200 \times 40	250 \times 50	320 \times 63	400 \times 80
Длина отрезаемой заготовки при работе с упором	наименьшая, не более	40	50	63	80	100	125	160
	наибольшая, не менее	630				1000		
Наименьшая длина концевого остатка (отхода) прутка, не более		40	50	63	80	100	125	160
Частота ходов ползуна в минуту, ход/мин	в режиме непрерывных ходов, не менее	63	50	40	32	25	20	16
	в режиме одиночных включений, не более	40	32	25	20	16	12	10

Наименование параметров и размеров	Нормы							
Наибольшая частота резов в минуту в режиме непрерывных ходов, мин ⁻¹ не менее	63	50	40	32	25	—	—	
Удельная масса, K_m , кг/кН, не более*	с зажимом отрезаемой заготовки	12,7	—	7,0	10		—	—
	без зажима отрезаемой заготовки	5,9	6,6		6,9	6,5	8,5	7,8
Удельный расход энергии, $K_э$, кВт/(кН·мин ⁻¹), не более*	21·10 ⁻⁵	22·10 ⁻⁵	26·10 ⁻⁵	31·10 ⁻⁵	40·10 ⁻⁵	50·10 ⁻⁵	52·10 ⁻⁵	

* $K_m = \frac{M}{P}$; $K_э = \frac{N}{P \cdot n}$ где M — масса ножниц, кг;

P — номинальное усилие, кН;

N — мощность электродвигателя главного привода при ПВ=100%;

n — наибольшая частота резов в минуту в режиме непрерывных ходов.

Примечания:

1. По заказу потребителя наибольшая длина отрезаемой заготовки при работе с упором может быть увеличена до 1500 мм.
2. Для многоручьевых ножниц параметр «Наибольшая частота резов в минуту в режиме непрерывных ходов» заменяется параметром «Наибольшее количество отрезаемых заготовок в минуту»
3. Наибольшая частота резов в минуту в режиме непрерывных ходов рассчитана при усилении 0,7 от номинального для ножниц с усилием 1000 до 2500 кН;
0,6 > > > > > 4000 и 6300 кН;
0,5 > > > > > 10000 и 16000 кН.

2. НОРМЫ ТОЧНОСТИ

2.1. Общие требования к методам проверок на точность — по ГОСТ 15961—80.

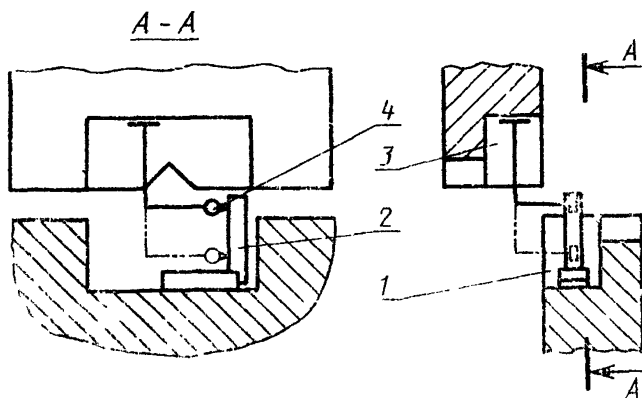
2.2. Если конструктивные размеры не позволяют произвести замер на длине, к которой отнесен допуск, то последний должен быть пересчитан на большую длину, на которой замер был произведен. Полученный при пересчете допуск менее 0,01 мм принимают равным 0,01 мм.

2.3. Перечень средств измерения, применяемых для проверок норм точности ножниц, указан в рекомендуемом приложении.

2.4. Устанавливаются следующие проверки на точность.

2.4.1. Перпендикулярность нижней опорной поверхности гнезда нижнего ножа относительно хода гнезда верхнего ножа* (черт. 1).

Для опорной поверхности гнезда ножа полукруглой формы проверка не проводится.



Черт. 1

Таблица 2

Номинальное усилие ножниц, кН	Допуск перпендикулярности, мм
До 2500	0,12
Св. 2500 » 6300	0,20
» 6300	0,30

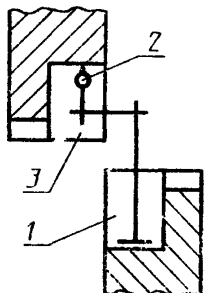
* Гнездо ножа — место установки цельного ножа или сменного ножедержателя.

Метод проверки. На нижнюю опорную поверхность параллельно боковой опорной поверхности гнезда 1 нижнего ножа устанавливают опорной поверхностью угольник 2. На верхнюю опорную поверхность гнезда 3 верхнего ножа устанавливают индикатор 4 так, чтобы его измерительный наконечник касался измерительной поверхности угольника. После чего гнездо верхнего ножа перемещают из крайнего верхнего в крайнее нижнее положение.

При необходимости допускается применение угольника классов точности не ниже 2 с базой, укороченной в зависимости от размеров гнезда ножа.

2.4.2. Параллельность нижней опорной поверхности гнезда нижнего ножа и верхней опорной поверхности гнезда верхнего ножа (черт. 2).

Для опорной поверхности гнезда ножа полукруглой формы проверка не проводится.



Черт. 2

Таблица 3

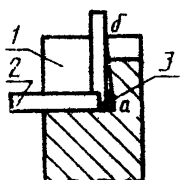
Номинальное усилие ножниц, кН	Допуск параллельности, мм
До 2500	0,12
Св. 2500 > 6300	0,20
> 6300	0,30

Метод проверки. На нижнюю опорную поверхность гнезда 1 нижнего ножа устанавливают индикатор 2 так, чтобы его измерительный наконечник касался опорной поверхности гнезда 3 верхнего ножа. После чего перемещают стойки индикатора по всей нижней опорной поверхности гнезда нижнего ножа.

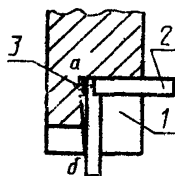
Отклонение от параллельности равно наибольшей разности показаний индикатора и не должно превышать допуска параллельности, указанного в табл. 3.

2.4.3. Взаимная перпендикулярность опорных поверхностей:

- 1) гнезда нижнего ножа (черт. 3);
- 2) гнезда верхнего ножа (черт. 4).



Черт. 3



Черт. 4

Таблица 4

Номинальное усилие ножниц, кН	Допуск перпендикулярности (только в сторону уменьшения контролируемого угла), мм
До 1000	0,12
Св. 1000 > 1600	0,16
> 1600 > 2500	0,20
> 2500 > 4000	0,25
> 4000 > 6300	0,30
> 6300 > 10000	0,40
> 10000 > 16000	0,50

Методы проверки

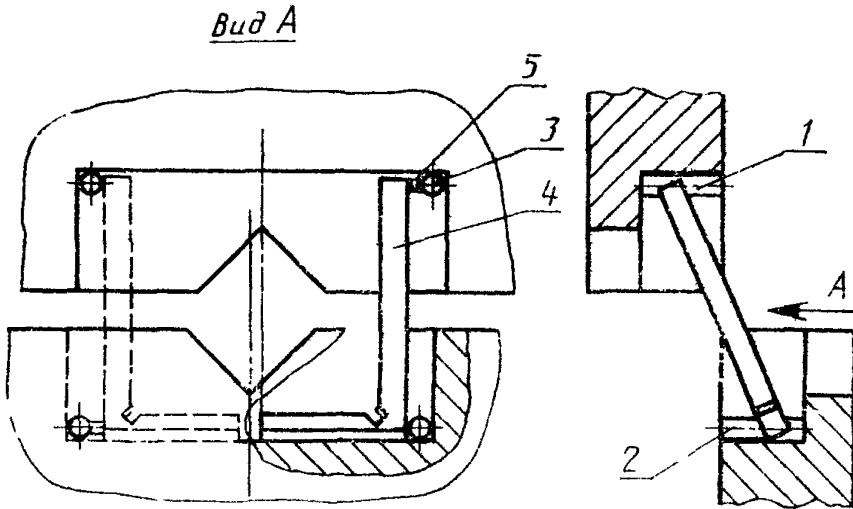
1) На нижнюю опорную поверхность гнезда 1 нижнего ножа устанавливают поверочный угольник 2 так, чтобы его измерительная поверхность касалась боковой поверхности гнезда ножа. После чего щупом 3 измеряют зазор на участке $a-b$.

2) На верхнюю опорную поверхность гнезда 1 верхнего ножа устанавливают поверочный угольник 2 так, чтобы его измерительная поверхность касалась боковой опорной поверхности гнезда ножа. После чего щупом 3 измеряют зазор на участке $a-b$.

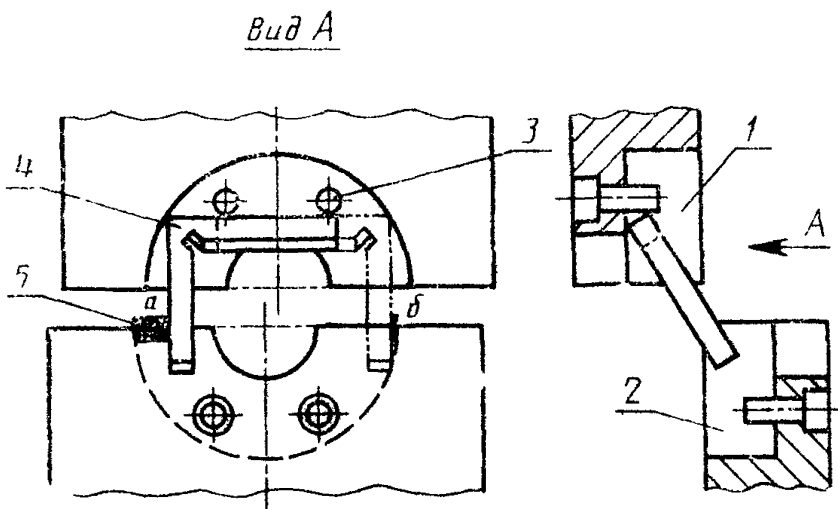
Отклонение от перпендикулярности не должно превышать допуска перпендикулярности, указанного в табл. 4.

2.4.4. Симметричность гнезда нижнего ножа и гнезда верхнего ножа в горизонтальном направлении, перпендикулярном направлению подачи прутка:

- 1) для гнезд прямоугольной формы (черт. 5);
- 2) для гнезд полукруглой формы (черт. 6).



Черт. 5



Черт. 6

Таблица 5

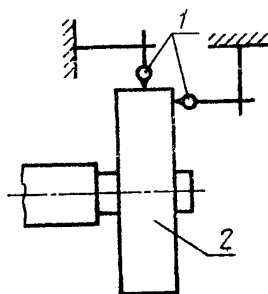
Номинальное усилие ножниц, кН	Допуск симметричности в радиусном выражении, мм
До 2500	0,20
Св. 2500 > 6300	0,25
> 6300	0,30

Методы проверки.

1) К боковым поверхностям гнезда 1 верхнего ножа и гнезда 2 нижнего ножа прикладывают калиброванные валики 3 одинакового диаметра. На опорную поверхность гнезда 2 устанавливают угольник 4. Отклонение от симметричности определяют с двух сторон гнезд щупом 5 между угольником и образующими валиков.

2) Угольник 4 прикладывают к образующей поверхности гнезда 1 и базируют по штырям 3. После чего щупом 5 измеряют зазор *a* и *б*.

Отклонение от симметричности равно наибольшему зазору и не должно превышать допуска, указанного в табл. 5.

2.4.5. Радиальное и торцевое биение маховика (черт. 7).

Черт. 7

Таблица 6

мм		
Диаметр маховика	Допуск радиального биения	Допуск торцевого биения
До 1000	0,10	0,2
Св. 1000	0,16	0,3

Метод проверки. Индикатор 1 устанавливают так, чтобы его измерительный наконечник касался поверхности обода маховика 2 при измерении радиального биения и его торцевой поверхности на расстоянии 10 мм от образующей поверхности при измерении торцевого биения.

Проверку не требуется проводить при динамически сбалансированном маховике.

2.5. Проверка ножиц в работе

2.5.1. Отклонение от прямого угла между торцевой поверхностью и осью заготовки (скос торца).

Таблица 7

Условия резки на ножницах	Предельное отклонение от прямого угла
С зажимом или с жесткой фиксацией отрезаемой заготовки от отгибания	1°
С гидropневматической поддержкой отрезаемой заготовки	3°
Без ограничения отгибания отрезаемой заготовки	6°

2.5.2. Предельное отклонение размеров заготовок по длине

Таблица 8

Номинальное усилие ножниц, кН	Предельное отклонение размеров заготовок по длине, мм
До 1000	±1,0
Св. 1000 > 1600	±1,2
> 1600 > 2500	±1,6
> 2500 > 4000	±2,0
> 4000 > 6300	±2,5
> 6300 > 10000	±3,2
> 10000 > 16000	±4,0

2.5.3. Работу ножниц проверяют на 10 заготовках наибольшего диаметра для соответствующего типоразмера ножниц длиной, равной двум диаметрам, отрезаемых на ножницах в автоматическом режиме. Материал заготовок — нормализованная горячекатанная круглая сталь по ГОСТ 2590—71 или сталь марки 45 по ГОСТ 1050—74.

ПРИЛОЖЕНИЕ
Рекомендуемое

СРЕДСТВА ИЗМЕРЕНИЙ, ПРИМЕНЯЕМЫЕ ПРИ ПРОВЕРКЕ ТОЧНОСТИ НОЖНИЦ

1. Индикатор часового типа с ценой деления 0,01 мм — по ГОСТ 577—68.
2. Угольник УП-2 — по ГОСТ 3749—77.
3. Щупы — по ГОСТ 882—75.

ИНФОРМАЦИОННЫЕ ДАННЫЕ

1. РАЗРАБОТАН И ВНЕСЕН Министерством станкостроительной и инструментальной промышленности СССР

ИСПОЛНИТЕЛИ

В. И. Панов (руководитель темы), **А. А. Алексеенко**,
Н. С. Смирнова

2. УТВЕРЖДЕН И ВВЕДЕН В ДЕЙСТВИЕ Постановлением Государственного комитета СССР по стандартам от 23.06.88 № 2164

3. Срок проверки 1993 г., периодичность проверки 5 лет.

4. Стандарт соответствует СТ СЭВ 1832—79.

5. ВЗАМЕН ГОСТ 8248—77, ГОСТ 15626—80.

6. ССЫЛОЧНЫЕ НОРМАТИВНО-ТЕХНИЧЕСКИЕ ДОКУМЕНТЫ

Обозначение НТД, на который дана ссылка	Номер пункта, приложения
ГОСТ 2.601—68	1.3
ГОСТ 577—68 ГОСТ 882—75	Приложение
ГОСТ 1050—74 ГОСТ 2590—71	2.5.3
ГОСТ 3749—77 ГОСТ 15961—80	Приложение 2.1